

# Hydraulique

Hydraulique



BEPCO-TRACPIECES

Your Global Supplier



Hydraulique

Tractor Parts  
& accessories

[www.bepco-tracpieces.com](http://www.bepco-tracpieces.com)

## INDEX DES FAMILLES

- 1 ..... Généralité
- 2 ..... Flexibles
- 3 ..... Jupes
- 4 ..... Corps à sertir métriques
- 5 ..... Corps à sertir banjo
- 6 ..... Corps à sertir BSPP
- 7 ..... Corps à sertir BSPT
- 8 ..... Corps à sertir JIC
- 9 ..... Corps à sertir SAE
- 10 ..... Corps à sertir brides
- 11 ..... Corps à sertir lavage
- 12 ..... Corps à sertir divers
- 13 ..... Corps à sertir corps longs
- 14 ..... Corps à sertir Interlock
- 15 ..... Basse pression
- 16 ..... Freinage
- 17 ..... Raccords à bagues Union
- 18 ..... Raccords à bagues T
- 19 ..... Raccords à bagues coudés
- 20 ..... Adapteurs BSPP
- 21 ..... Adapteurs BSPT
- 22 ..... Adapteurs JIC
- 23 ..... Adapteurs SAE ORFS
- 24 ..... Adapteurs NPT
- 25 ..... Adapteurs métriques
- 26 ..... Adapteurs agricoles
- 27 ..... Adapteurs lavage
- 28 ..... Valves et coupleurs
- 29 ..... Tubes et fixations
- 30 ..... Vérins
- 31 ..... Joints de vérins
- 32 ..... Pompes
- 33 ..... Distributeurs
- 34 ..... Moteurs hydrauliques
- 35 ..... Sécurité
- 36 ..... Outils de mesures
- 37 ..... Accessoires hydrauliques
- 38 ..... Joints hydrauliques
- 39 ..... Machines



## CONSEILS DE SÉCURITÉ

En tant que spécialiste d'assemblages de flexibles et raccords vous êtes supposé de réaliser vos montages de flexibles d'une façon professionnelle.

Voici quelques conseils que vous connaissez probablement déjà, mais qui sont néanmoins important et peuvent servir pour l'écolage de nouveaux collaborateurs.

### DIRECTIVES DE MONTAGE

Lors d'un assemblage de flexibles et raccords il faut prêter attention aux points suivants

Le flexible et le raccord doit correspondre au niveau des dimensions. Dans le catalogue vous trouverez des schémas et d'amples renseignements.

Les flexibles vieillissent avec le temps et le matériel se dégrade graduellement. Contrôlez lors du stockage et ou l'assemblage la date d'achat ou de fabrication de vos flexibles. Avant le montage contrôlez si les flexibles ne sont pas abîmés ou s'ils n'ont pas de défauts de fabrication.

Les flexibles hydrauliques doivent être marqués d'une façon durable et indélébile des données suivantes selon la norme européenne EN 853 :

- Indication du fabricant ;
- Type du flexible ;
- Diamètre ;
- Date de fabrication mois et années.

Les assemblages de flexibles (flexibles et raccords) doivent aussi porter les indications suivantes :

- Identification de l'assembleur (par exemple initiale de votre société) ;
- La date de l'assemblage (mois et année) ;
- La pression maximale à l'emploi (se trouve généralement sur le flexible).

### SÉLECTION

Lors du choix d'un flexible il faut contrôler la pression de travail, mais aussi contrôler les effets extérieurs sur l'assemblage ou l'application, tel que charge de travail (par exemple les va et viens d'une machine de pistelage) Ou influences chimiques ou thermiques. Tenez compte du fait que l'augmentation de pression ne se fait pas d'une façon linéaire mais avec des pics. La pression de travail maximale peut donc être supérieure à celle calculée ou supposée. Lors du calcul de la longueur du flexible il faut tenir compte de l'élongation du flexible sous pression.

### MONTAGE D'ASSEMBLAGES DE FLEXIBLES

Tenez compte des points suivants :

Contrôlez si votre flexible a une liberté de mouvement (montage sur éléments mobiles) ;

Évitez les torsions, élongations, ou pression ;

Placez une gaine de protection adaptée aux circonstances sur votre flexible si il y a danger de détérioration chimique, mécanique ou thermique ;

Ne dépassez pas l'angle de torsion prescrit par le fabricant ;

N'appliquez pas de peinture (marquage) sur le flexible, une réaction chimique négative pourrait en résulter.

### PRÉVENTION DE SÉCURITÉ

Une analyse de risques lors de l'élaboration et la conception d'applications hydrauliques peuvent éviter des problèmes ultérieurs tel que :

Des mouvements violents du flexible lors d'une rupture ;

La perte d'huile hydraulique sous pression ;

L'inflammation du médium près d'une flamme ;

Ces risques peuvent être évités en changeant la conception ou en ajoutant des gaines de protection, des systèmes d'attaches pour les flexibles en cas de rupture ;

Ne placez pas les flexibles, si possible, près des unités de commande.





## CONSEILS DE SÉCURITÉ

### STOCKAGE DE FLEXIBLES ET ASSEMBLAGES

La zone de stockage doit être sèche, fraîche, et hors poussière et sans rayons de soleil (vieillessement au contact des rayons UV) ;

Températures en dessous de 10°C sont à éviter pour les flexibles thermoplastique. Pour ce type de flexible une température entre 15° et 25°C et une hygrométrie de 65% serait idéale ;

L'ozone attaque la matière. Certaines lampes (lampes au mercure ou fluorescente) et des appareils faisant des étincelles augmentent la production d'ozone, surtout par manque d'aération ;

Évitez le contact avec des produits agressifs tel que l'acide, dissolvants, nettoyeurs ;

Stockez les flexibles sans tension (respectez le rayon de torsion) ;

La longévité de stockage de flexibles est de 4 ans, pour des assemblages, deux ans.

### REPLACEMENT

Les flexibles assemblés sont sujet à vieillissement naturel et doivent être régulièrement changés, même si extérieurement l'on ne constate aucun défaut. Le non-remplacement des assemblages de flexibles à temps est une des causes principales d'accidents à application hydraulique.

L'emploi d'assemblages hydrauliques ne peut en principe pas dépasser 6 ans, en incluant une période de stockage de deux ans. Dans d'autres situations, par exemple charges peu importantes, la période d'usage peut être prolongée. Si d'autres périodes d'emploi sont d'application le fabricant de la machine ou le flexible est intégré doit mentionner la date de changement du flexible d'une façon explicite dans le mode d'emploi.

PS : Ne placer pas d'assemblages de flexibles conçus pour une application dans une autre application..

Il est aussi interdit d'assembler des flexibles avec des composants déjà employés. Une réparation de flexibles est interdite selon la norme européenne EN 982.

### INSPECTION

Les assemblages de flexibles sont souvent employés dans des produits finis des spécifications de sécurité toutes particulières tel que machines et ascenseurs. C'est le fabricant de ces produits qui fait en sorte que son produit répond aux normes de sécurité et d'hygiène. Afin de contrôler le bon fonctionnement du système hydraulique, le fabricant fait bien d'éprouver son emploi. C'est en effet le fabricant de la machine qui est responsable pour le produit, sa conception, son exécution et informations qui pourraient occasionner des dommages corporels.

L'employeur à comme tâche de donner à ses employés ou ouvriers des outils ou machines avec les nécessaires et imposées par la législation. Contrôlez lors de la première mise en service d'une machine si les assemblages de flexibles fonctionnent convenablement et en toute sécurité. Les outils de travaux et donc aussi les assemblages de flexibles intégrés dans l'outil, doivent être contrôlés une fois par an sur leur bon usage et sécurité. L'employeur peut dans certains cas faire le contrôle lui-même ou en cas de non-connaissance faire appel à un bureau agréé. Une anomalie doit être immédiatement communiquée et réparée.

Exemples d'anomalies à un assemblage de flexible.

- Dommages visibles :
  - Dommages mécaniques tel que déchirures, usure par frottement, crevasses.
  - Déformation anormale du flexible aussi bien sous pression que hors pression, tel que cloches, pelages de couches, inflexion, tache de pression.
  - Fragilité de la couche extérieure tel que légères déchirures, craquelé etc.
  - Fuites
  - Endommagement du raccord (déchirure, corrosion, pas de visse usé ou endommagé etc.)
- Montage incorrect ou négligent :
  - Se caractérise souvent par l'arrachement du raccord.
- Dommages invisibles :
  - Par exemple le dépassement du temps de stockage ou d'application sur la machine.







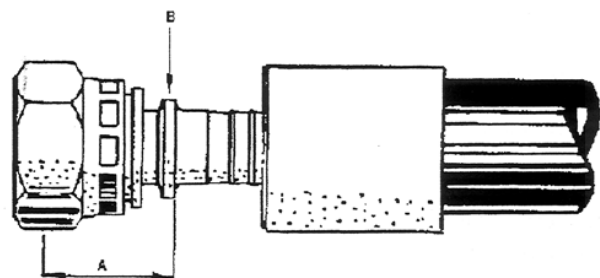
## CONSEILS POUR MONTAGE

### FLEXIBLES SANS DÉNUDAGE (A.T.)

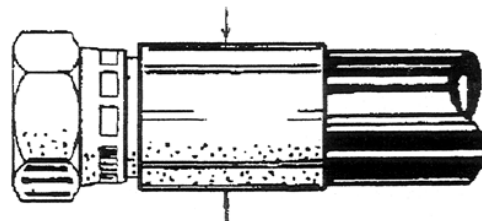
- Découper le flexible perpendiculairement avec un disque en acier de façon à ne pas avoir de bavures. Soustraire de chaque côté la longueur "A" du total de la longueur désirée.



- Passer la ferrule le plus loin possible sur le flexible. Graisser l'embout du raccord et enfoncer le raccord jusqu'à ce que l'épaulement "B" vient en contact avec le flexible.



- Sertir la ferrule au diamètre suivant la liste de sertissage. Contrôler le diamètre au moyen d'un pied à coulisse. Contrôler aussi le diamètre intérieur du raccord au moyen de calibres.



## CONSEILS POUR MONTAGE

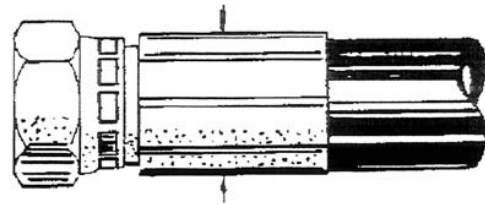
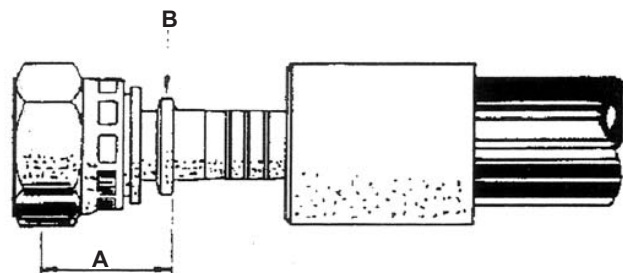
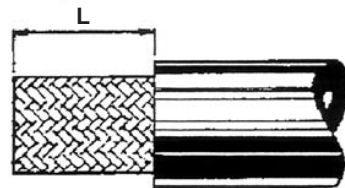
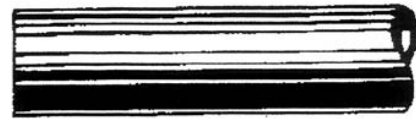
## FLEXIBLES AVEC DÉNUDAGE

- Découper le flexible perpendiculairement avec un disque en acier de façon à ne pas avoir de bavures. Soustraire de chaque côté la longueur "A" du total de la longueur désirée.

- La longueur du dénudage "L" est donnée sur la liste de sertissage. Le dénudage s'effectue au moyen d'une brosse métallique noyée dans du caoutchouc et ce jusque sur la tresse d'acier.

- Placer la ferrule le plus loin possible sur le flexible. Graisser l'embout et enfoncer le raccord jusqu'à ce que l'épaulement "B" vient en contact avec le flexible.

- Sertir la ferrule au diamètre suivant la liste de sertissage. Contrôler le diamètre au moyen d'un pied à coulisse. Contrôler aussi le diamètre intérieur du raccord au moyen de calibres.



# GÉNÉRALITÉS



## DIRECTIVE EUROPÉENNE

**Extrait de la Directive 97/23/CE du Parlement Européen et du Conseil du 29 mai 1997 relative au rapprochement des législations des États membres concernant les équipements sous pression**  
([http://europa.eu.int/smartapi/cgi/sga\\_doc?smartapi!celexplus!prod!CELEXnumdoc&lg=fr&numdoc=31997L0023](http://europa.eu.int/smartapi/cgi/sga_doc?smartapi!celexplus!prod!CELEXnumdoc&lg=fr&numdoc=31997L0023))

**Tous** les flexibles hydrauliques d'un diamètre nominal inférieur à **200 mm** qui véhiculent de l'huile hydraulique dont la température d'utilisation est inférieure au point d'éclair (voir fiche technique de l'huile concernée), sont classés dans la **catégorie risque 0** (article 3.3). Idem pour les flexibles de lavage.

**Tous** les flexibles d'air comprimé et de climatisation ayant un diamètre nominal inférieur à **32 mm** sont classés dans la **catégorie de risque 0** (article 3.3).

Par conséquent : le fabricant doit respecter les **règles de l'art** (respect de nos instructions de montage et de sertissage avec contrôle de la déformation du corps).

Le fabricant doit **identifier** les tuyauteries qu'il a réalisées.

Le fabricant n'a **aucune évaluation de conformité** à réaliser (que ce soit en interne ou par un organisme notifié).

## STYLO GRAVEUR PNEUMATIQUE



Idéal pour tous marquages. Pratique pour le marquage des tuyaux de haute pression comme prescrit par les directives Européennes.



## CONVERSION DES MESURES

UNITÉ		UNITÉ	COEFFICIENT
<b>Pouce (inch)</b>	⇒	<b>Mm</b>	x 25,4
<b>Mm</b>	⇒	<b>Pouce / Inch</b>	x 0,03937
<b>Mètre / Metre</b>	⇒	<b>Pouce / Inch</b>	x 39,39
<b>Pouce / Inch</b>	⇒	<b>Mètre / Metre</b>	x 0,0254
<b>Pied / Foot</b>	⇒	<b>Mètre / Metre</b>	x 0,3048
<b>Mètre / Metre</b>	⇒	<b>Pied / Foot</b>	x 3,28084
<b>Celsius</b>	⇒	<b>Fahrenheit</b>	9/5(°C+32)
<b>Fahrenheit</b>	⇒	<b>Celsius</b>	5/9(°F-32)
<b>Bar</b>	⇒	<b>P.S.I</b>	x 14,504
<b>P.S.I</b>	⇒	<b>Bar</b>	x 0,06895
<b>Bar</b>	⇒	<b>MPa</b>	x 0,1
<b>MPa</b>	⇒	<b>Bar</b>	x 10,0
<b>MPa</b>	⇒	<b>P.S.I</b>	x 145,037
<b>P.S.I</b>	⇒	<b>MPa</b>	x 0,068948
<b>Pound (lbs)</b>	⇒	<b>Kg</b>	x 0,4536
<b>Kg</b>	⇒	<b>Pound</b>	x 2,205
<b>Gallon (UK)</b>	⇒	<b>Litre / Litre</b>	x 4,54596
<b>Gallon (USA)</b>	⇒	<b>Litre / Litre</b>	x 3,78541
<b>Litre / Litre</b>	⇒	<b>Gallon (UK)</b>	x 0,219975
<b>Litre / Litre</b>	⇒	<b>Gallon (USA)</b>	x 0,564172

Les références des pièces sont indicatives.  
Nos pièces ne sont pas d'origine.



**"THE RELIABLE SERVICE"**



Part numbers are quoted for reference purposes only.  
Our parts and accessories are not original.

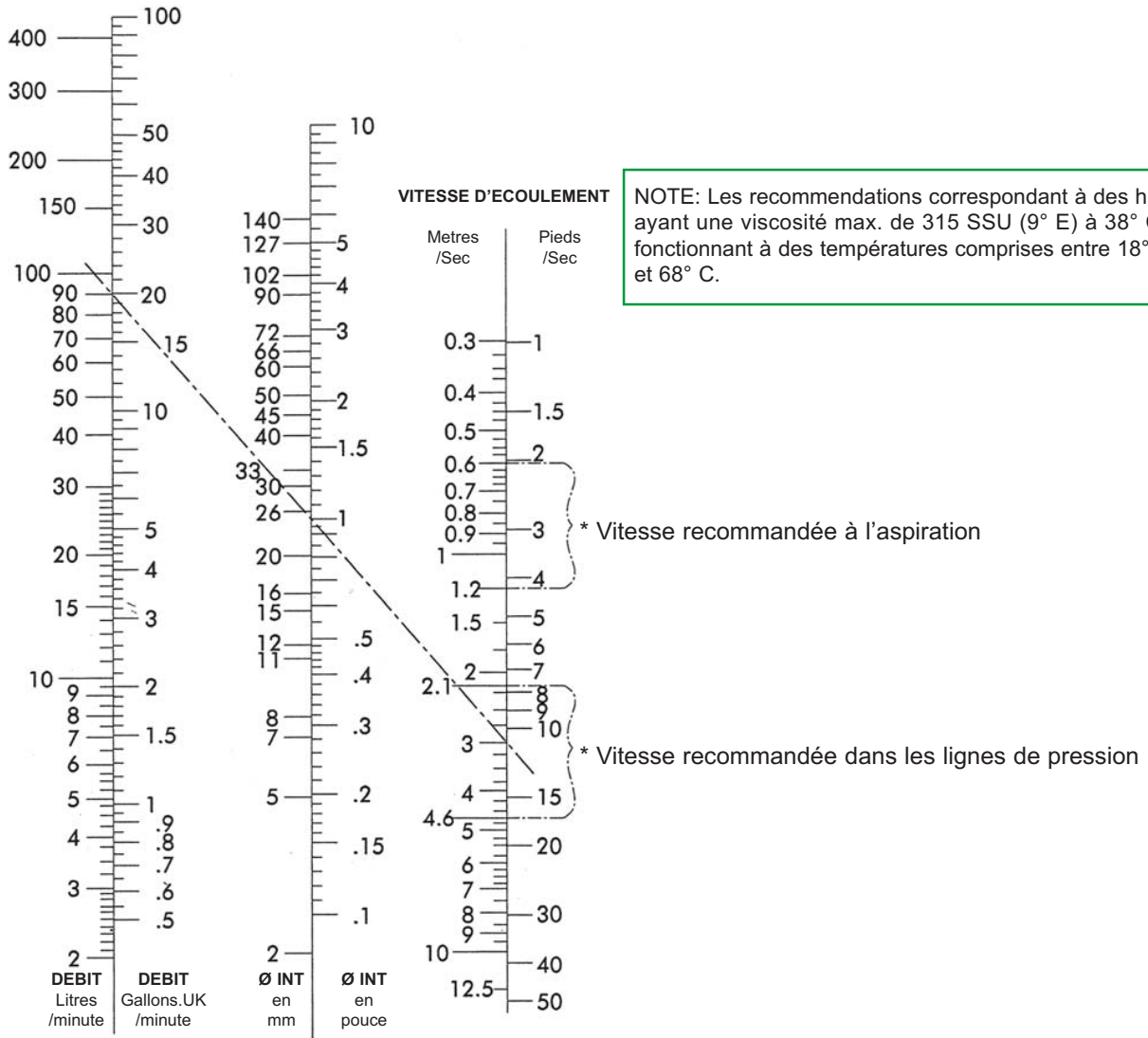
# GÉNÉRALITÉS



## ABAQUE DE DÉTERMINATION DU DIAMÈTRE DU TUYAU



Cet abaque ne tient pas compte des pertes du tuyau



EXEMPLE: Pour trouver le diamètre d'un tuyau dans le cas où l'on a un débit de 90 litres par minute et une vitesse d'écoulement de 3 mètres par seconde, joindre les données correspondantes et lire le diamètre sur l'échelle graduée centrale.

REPOSNE: 25,4 millimètres ou 1 pouce

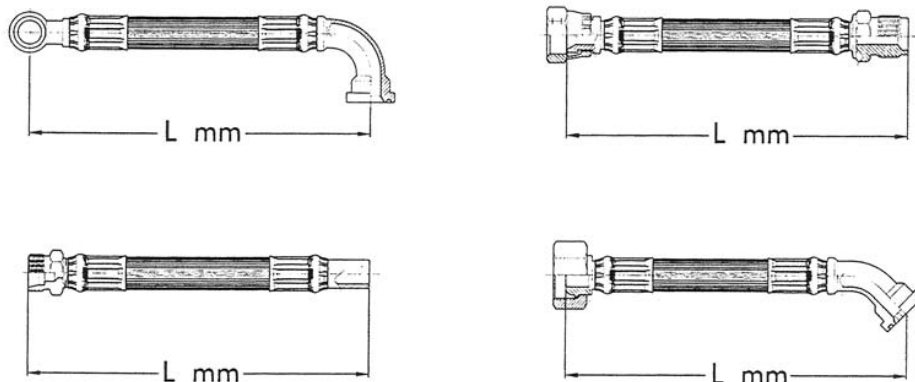






## COMMENT EXPRIMER LA LONGUEUR D'UNE TUYAUTERIE ?

La longueur hors tout d'un flexible se mesure généralement de l'extrémité d'un raccord à l'extrémité de l'autre raccord. Lorsqu'il s'agit de raccords soudés, on doit mesurer le flexible à partir du centre de la surface de joint de l'extrémité soudée.



## TOLÉRANCES SUR LA LONGUEUR DES FLEXIBELS

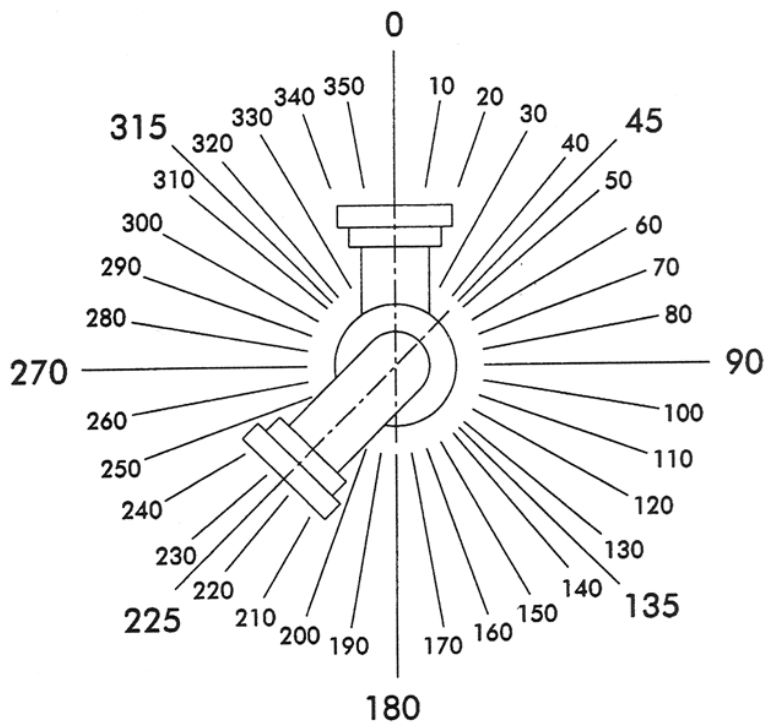
Longueur tuyauterie	Tolérances
Jusqu'à 500 mm	$\pm 6$ mm
De 500 a 800 mm	$\pm 8$ mm
De 800 a 1000 mm	$\pm 10$ mm
De 1000 a 1500 mm	$\pm 15$ mm
Superieur a 1500 mm	$\pm 1\%$



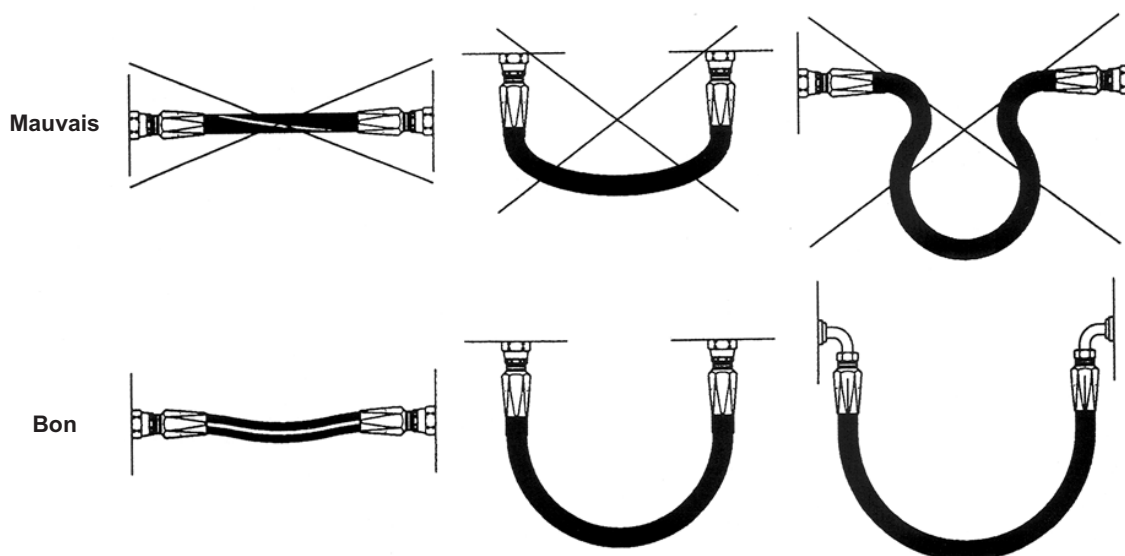
# GÉNÉRALITÉS



## ORIENTATION DES EMOBOUTS COUDÉS



## EXEMPLES DE MONTAGE



Les références des pièces sont indicatives.  
Nos pièces ne sont pas d'origine.



**"THE RELIABLE SERVICE"**



Part numbers are quoted for reference purposes only.  
Our parts and accessories are not original.



## GÉNÉRALITÉS

### LISTE DES FILETS COURANTS

Ø mm	Pas	Ø "	Filet / "	Type de filet
7,94		5/16	24	JIC
9,53		3/8	24	RAC.FREIN
9,73		1/8 1/8	27 28	NPT BSP
10	1			
11,11		7/16	20	JIC
12	1			
12	1,5			
12,70		1/2	20	JIC
13,16		1/4 1/4	18 19	NPT BSP
14	1,5			
14,29		9/16	18	JIC
14,3		1/4	18	SAE 9/16
15,88		5/8	18	SAE
16	1,5			
16,66		3/8 3/8	18 19	NPT BSP
17,4			16	SAE 11/16
18	1,5			
19,05		3/4	16	JIC
20	1,5			
20,6			16	SAE 13/16
20,96		1/2 1/2	14 14	NPT BSP
22	1,5			
22,23		7/8	14	JIC
22,91		5/8	5/8	BSP
24	1,5			
25,6			14	SAE 1
26	1,5			

Les références des pièces sont indicatives.  
Nos pièces ne sont pas d'origine.



**"THE RELIABLE SERVICE"**



Part numbers are quoted for reference purposes only.  
Our parts and accessories are not original.

# GÉNÉRALITÉS



## LISTE DES FILETS COURANTS

Ø mm	Pas	Ø "	Filet / "	Type de filet
26,44		3/4 3/4	14 14	BSP NPT
26,99		1 1/16	12	JIC
26,99		1 1/16	16	SAE
30	1,5			
30	2			
30,16		1 3/16	12	JIC
30,2			12	SAE 1 3/16
33,25		1 1	11 1/2 11	NPT BSP
33,33		1 5/16	12	JIC
36	2			
36	1,5			
36,5			12	SAE 1 7/16
38	1,5			
41,28		1 5/8	12	JIC
41,91		1 1/4 1 1/4	11 1/2 11	NPT BSP
42	2			
42,8			12	SAE 1 11/16
45	2			
45	1,5			
47,63		1 7/8	12	JIC
47,80		1 1/2 1 1/2	11 1/2 11	NPT BSP
52	2			
52	1,5			
59,6		2	11 1/2 11	NPT BSP
63,4		2 1/2	12	JIC
65	2			

Les références des pièces sont indicatives.  
Nos pièces ne sont pas d'origine.

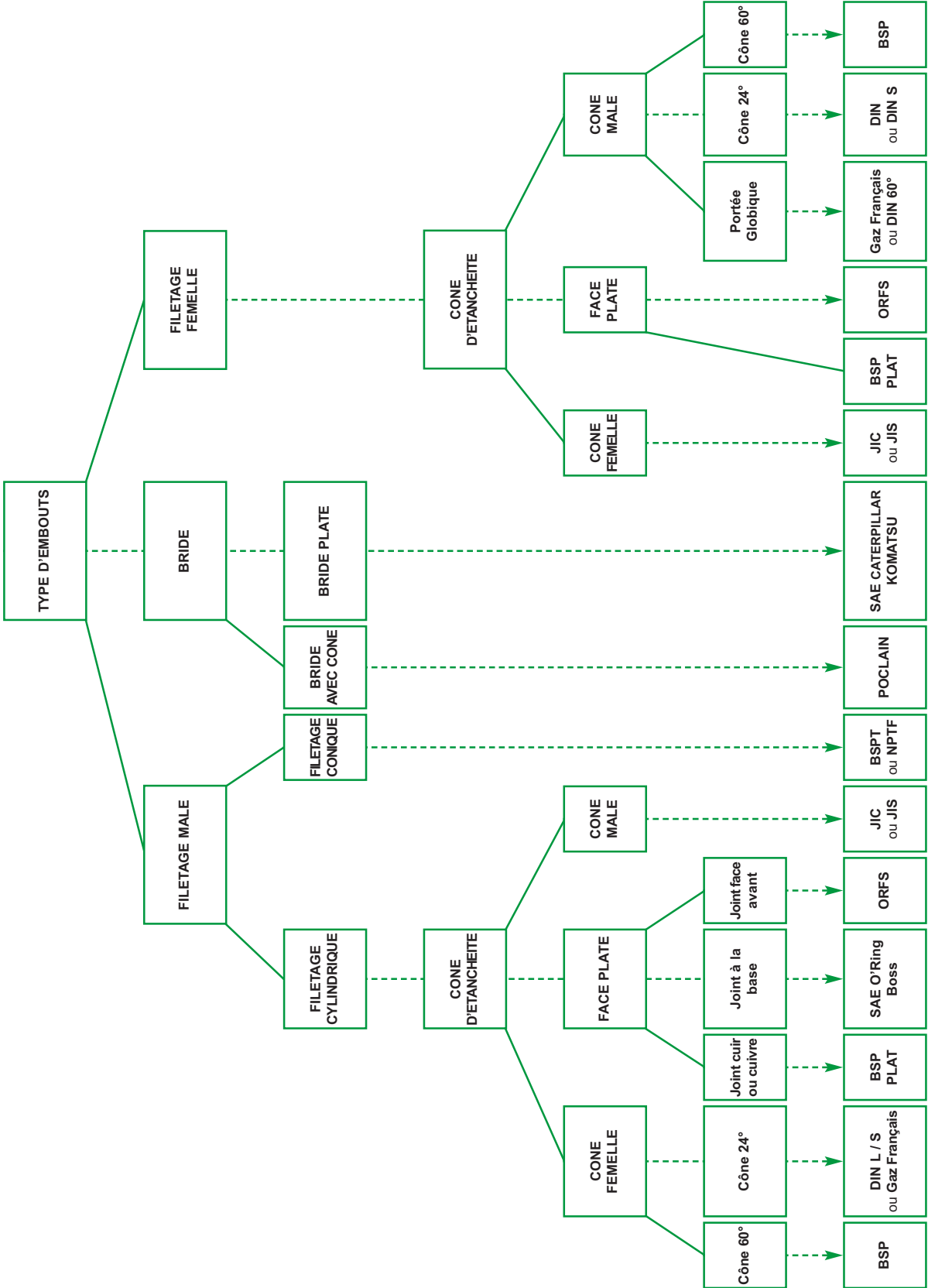


**"THE RELIABLE SERVICE"**



Part numbers are quoted for reference purposes only.  
Our parts and accessories are not original.

TABLEAU D'IDENTIFICATION DES TERMINAISONS



Les références des pièces sont indicatives.  
Nos pièces ne sont pas d'origine.

Part numbers are quoted for reference purposes only.  
Our parts and accessories are not original.





# GÉNÉRALITÉS



## CORRESPONDANCE ENTRE LES APPELLATIONS

Module	Flexible Ø int. nominal	Hydro-Pneu	Désignation commerciale	Tube Ø ext. Cotes réelles
2		1/8	5/10	
3	4	3/16		
4	6	1/4	8/13	13,25
5	8	5/16		
6	10	3/8	12/17	16,75
8	13	1/2	15/21	21,25
10	16	5/8		
12	19	3/4	20/27	26,75
	22	7/8		
16	25	1"	26/34	33,50
20	32	1" 1/4	33/42	42,25
24	38	1" 1/2	40/49	48,25
32	50	2"	50/60	60,30
	57	2" 1/4	67/77	76,10
	64	2" 1/2	80/90	88,90
	76	3"	90/102	101,60
	89	3" 1/2		
	102	4"		

1 BAR = 14,5 PSI  
10 PSI = 0,69 BAR / 100 PSI = 6,89 BARS

Les références des pièces sont indicatives.  
Nos pièces ne sont pas d'origine.



**"THE RELIABLE SERVICE"**



Part numbers are quoted for reference purposes only.  
Our parts and accessories are not original.



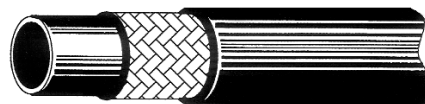
# FLEXIBLES HAUTE PRESSION




## 100 R-1 AT

**Description :** SAE 100 R1AT  
**Norme :** EN 853  
**Température d'emploi :** -40°C ⇔ +100°C

Jupe : 69/9400-xx



Réf.	Ø nominal		Ø ext. (mm)	Pression Bars		 mm	Poids Kg/m
	mm	Pouce Inch		Pression de travail	Eclatement		
69/9429-1	6,4	1/4	15,9	225	900	100	0,226
69/9429-2	8	5/16	17,5	215	850	115	0,265
69/9429-3	9,5	3/8	19,8	180	720	130	0,335
69/9429-4	12,7	1/2	23,0	160	640	180	0,415

## 100 R-1 A - ROBE ÉPAISSE

**Description :** SAE 100 R1AT  
**Norme :** EN 853  
**Température d'emploi :** -40°C ⇔ +100°C

Jupe : 69/9405-xx



Réf.	Ø nominal		Ø ext. (mm)	Pression Bars		 mm	Poids Kg/m
	mm	Pouce Inch		Pression de travail	Eclatement		
69/9417-3	6,4	1/4	15,9	225	900	100	0,300
69/9417-1	8,0	5/16	17,5	215	850	115	0,350
69/9417-4	9,5	3/8	19,8	180	720	130	0,430
69/9417-2	12,7	1/2	23,0	160	640	180	0,540

Les références des pièces sont indicatives.  
 Nos pièces ne sont pas d'origine.



**"THE RELIABLE SERVICE"**



Part numbers are quoted for reference purposes only.  
 Our parts and accessories are not original.

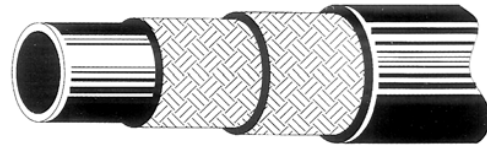






## FLEXIBLES HAUTE PRESSION

### 100 R-2 A

**Description :** 2 tresses robe épaisse SAE 100 R2A  
**Norme :** DIN 20022 2ST - EN 853  
**Température d'emploi :** -40°C ⇔ +100°C

Jupe : 69/9401-xx



Réf.	Ø nominal		Ø ext. (mm)	Pression Bars		mm	Poids Kg/m
	mm	Pouce Inch		Pression de travail	Eclatement		
69/9427-1	6,4	1/4	17,5	400	1600	100	0,470
69/9427-2	8,0	5/16	19,1	350	1400	115	0,510
69/9427-3	9,5	3/8	21,4	330	1320	130	0,630
69/9427-4	12,7	1/2	24,6	275	1100	180	0,760
69/9427-1E 	6,4	1/4	17,5	400	1600	par 50 m	25,5
69/9427-2E 	8,0	5/16	19,1	350	1400	par 50 m	27,5
69/9427-3E 	9,5	3/8	21,4	330	1320	par 50 m	33,5
69/9427-4E 	12,7	1/2	24,6	275	1100	par 50 m	40

### 100 R-2 AT - NU

**Description :** 2 tresses robe mince SAE 100 R2T  
**Norme :** DIN 20022 2SN - EN 853  
**Température d'emploi :** -40°C ⇔ +100°C

Jupe : 69/9400-xx - 69/7640-xx - 69/7642-xx



Réf. Ref.	Ø nominal		Ø ext. (mm)	Pression Bars		mm	Poids Kg/m
	mm	Pouce Inch		Pression de travail	Eclatement		
69/9428-1	4,8	3/8	13,4	415	1650	90	0,35
69/9428-2	6,4	1/4	15,0	400	1600	100	0,43
69/9428-3	7,9	5/16	16,6	350	1400	115	0,53
69/9428-4	9,5	3/8	19,1	330	1320	130	0,64
69/9428-5	12,7	1/2	22,2	275	1100	180	0,70

Les références des pièces sont indicatives.  
 Nos pièces ne sont pas d'origine.



**"THE RELIABLE SERVICE"**



Part numbers are quoted for reference purposes only.  
 Our parts and accessories are not original.

# FLEXIBLES HAUTE PRESSION




## 100 R-2 AT - ENROULÉ SUR BOBINE CARTON (69/9420-2-3-4-5)

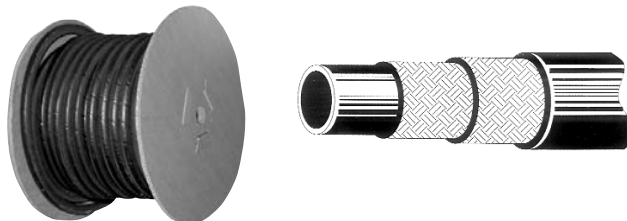
**Description** : 2 tresses robe mince SAE 100 R2T








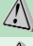



**Norme** : DIN 20022 2SN - EN 853

**Température d'emploi** : -40°C ⇔ +100°C

 Livré sur bobine de 50m

Jupe : 69/9400-xx - 69/7640-xx - 69/7642-xx



Réf.		Ø nominal		Ø ext. (mm)	Pression Bars			Poids
		mm	Pouce Inch		Pression de travail	Eclatement		
69/9420-1		4,8	3/16	13,4	415	1650	90	0,35
69/9420-2		6,4	1/4	15,0	400	1600	100	0,43
69/9420-3		7,9	5/16	16,6	350	1400	115	0,53
69/9420-4		9,5	3/8	19,1	330	1320	130	0,64
69/9420-5		12,7	1/2	22,2	275	1100	180	0,70
69/9420-6		16,0	5/8	25,4	250	1000	200	1,12
69/9420-7		19,0	3/4	29,3	215	850	240	1,12
69/9420-8		25,4	1	38,1	165	650	300	1,56
69/9420-9		31,8	1 1/4	43,3	125	500	420	2,50
69/9420-10		38,1	1 1/2	54,6	90	360	500	3,08
69/9420-11		50,8	2	67,3	80	320	630	3,92

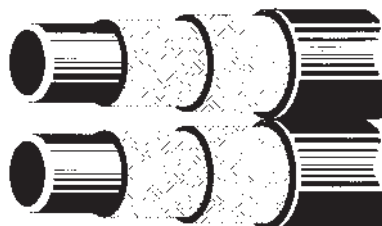
## 100 R-2 AT JUMELÉ


**Description** : 2 tresses robe mince SAE 100 R2T

**Norme** : DIN 20022 2SN - EN 853

**Température d'emploi** : -40°C ⇔ +100°C

Jupe : 69/9400-xx - 69/7640-xx - 69/7642-xx



Réf.		Ø nominal		Ø ext. (mm)	Pression Bars			Poids
		mm	Pouce Inch		Pression de travail	Eclatement		
69/9448-2		9,5	3/8	19,1	330	1320	130	0,64
69/9448-1		12,7	1/2	22,2	275	1100	180	0,70

Les références des pièces sont indicatives.  
Nos pièces ne sont pas d'origine.



**"THE RELIABLE SERVICE"**



Part numbers are quoted for reference purposes only.  
Our parts and accessories are not original.





## FLEXIBLES HAUTE PRESSION

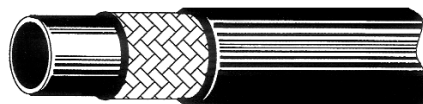
### 100 R-7


Description : SAE 100 R7

Norme :

Température d'emploi : -40°C ⇔ +100°C

Jupe / Ferrule : 69/9406-xx



Réf.	Ø nominal		Ø ext. (mm)	Pression Bars		 mm	Poids Kg/m
	mm	Pouce Inch		Pression de travail	Eclatement		
69/9419-5	5,0	3/16	11,0			40	0,057
69/9419-1	6,5	1/4	12,2	210	840	100	0,105
69/9419-2	8,0	5/16	14,5	200	800	115	0,125
69/9419-3	9,6	3/8	16,5	190	640	125	0,140
69/9419-4	12,8	1/2	20,9	145	580	180	0,400

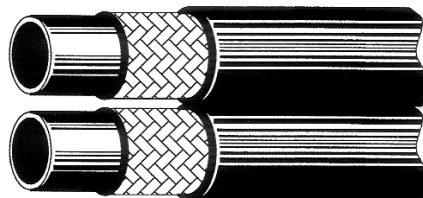
### 100 R-7J


Description : SAE 100 R7J

Norme :

Température d'emploi : -40°C ⇔ +100°C

Jupe : 69/9406-xx



Réf.	Ø nominal		Ø ext. (mm)	Pression Bars		 mm	Poids Kg/m
	mm	Pouce Inch		Pression de travail	Eclatement		
69/9424-4	6,5	1/4	12,2	210	840	100	0,105
69/9424-2	8,0	5/16	14,5	200	800	115	0,125
69/9424-3	9,6	3/8	16,5	190	640	125	0,140
69/9424-1	12,8	1/2	20,9	145	580	180	0,400

Les références des pièces sont indicatives.  
Nos pièces ne sont pas d'origine.



**"THE RELIABLE SERVICE"**



Part numbers are quoted for reference purposes only.  
Our parts and accessories are not original.

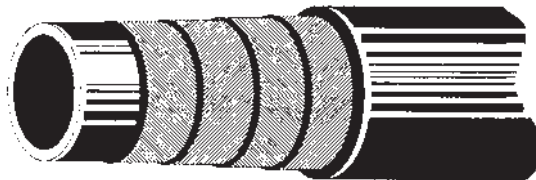
# FLEXIBLES HAUTE PRESSION







## 100R-9 R

**Description :** 4 nappes SAE 100 R9R 4SP  
**Norme :** EN 856  
**Température d'emploi :** -40°C ⇔ +100°C

Jupe : 69/9402-xx - 69/7642-xx

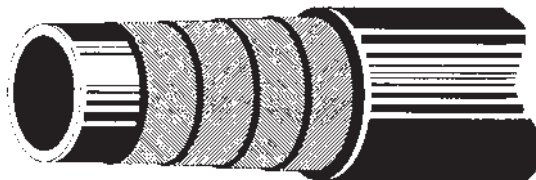






Réf.	Ø nominal		Ø ext. (mm)	Pression Bars		 mm	Poids Kg/m
	mm	Pouce Inch		Pression de travail	Eclatement		
69/9421-5	12,7	1/2	24,6	415	1660	230	0,935
69/9421-6 	16,0	5/8	28,5	350	1400	250	1,146
69/9421-7 	19,0	3/4	32,1	350	1400	300	1,554
69/9421-8 	25,4	1	33,9	280	1120	340	2,033
69/9421-9	32,0	1" 1/4	31,4			460	2,800

## SSH4

**Description :** 4 nappes 4SH  
**Norme :** EN 856  
**Température d'emploi :** -40°C ⇔ +100°C

Jupe : 69/9402-xx



Réf.	Ø nominal		Ø ext. (mm)	Pression Bars		 mm	Poids Kg/m
	mm	Pouce Inch		Pression de travail	Eclatement		
69/9422-7	19,0	3/4	32,2	420	1680	280	1,556
69/9422-8	25,4	1	38,7	380	1520	340	2,087
69/9422-9 	31,8	1 1/4	45,5	325	1300	460	2,571
69/9422-10 	38,1	1 1/2	53,5	290	1160	560	3,439
69/9422-11 	50,8	2	68,1	250	1000	700	4,903



Sur demande

Les références des pièces sont indicatives.  
 Nos pièces ne sont pas d'origine.



**"THE RELIABLE SERVICE"**



Part numbers are quoted for reference purposes only.  
 Our parts and accessories are not original.

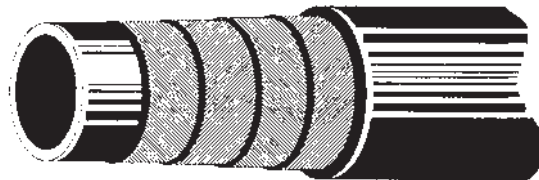



## FLEXIBLES HAUTE PRESSION

### 100 R-15

**Description :** 4 / 6\* nappes SAE 100 R15  
**Norme :** EN 456  
**Température d'emploi :** -40°C ⇔ +121°C

Jupe : 69/9401-xx - 69/9402-xx - 69/9403-xx

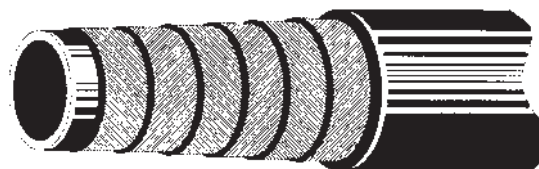






Réf.	Ø nominal		Ø ext. (mm)	Pression Bars		 mm	Poids Kg/m
	mm	Pouce Inch		Pression de travail	Eclatement		
69/9499-7	19,0	3/4	32,2	415	1660	272	1,620
69/9499-8	25,4	1	38,7	415	1660	285	2,200
69/9499-9*	31,8	1 1/4	49,8	415	1660	285	3,590
69/9499-10*	38,1	1 1/2	57,3	415	1660	320	5,000
69/9499-11*	50,8	2	72,0	415	1660	635	7,080

### 100 R-13

**Description :** 6 nappes SAE 100 R13  
**Norme :** EN 856  
**Température d'emploi :** -40°C ⇔ +120°C

Jupe : 69/9402-xx - 69/9403-xx



Réf.	Ø nominal		Ø ext. (mm)	Pression Bars		 mm	Poids Kg/m
	mm	Pouce Inch		Pression de travail	Eclatement		
69/9423-9 	31,8	1 1/4	50,4	345	1380	419	3,885
69/9423-10 	38,1	1 1/2	57,9	345	1380	508	4,956
69/9423-11 	50,8	2	71,9	345	1380	635	7,087



Sur demande

Les références des pièces sont indicatives.  
 Nos pièces ne sont pas d'origine.



**"THE RELIABLE SERVICE"**



Part numbers are quoted for reference purposes only.  
 Our parts and accessories are not original.

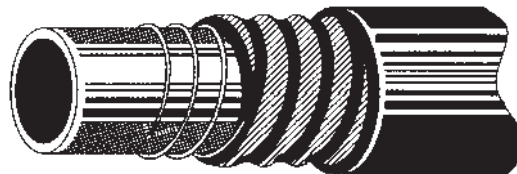
# FLEXIBLES HAUTE PRESSION



## 100 R4 - RETOUR ET ASPIRATION

**Description :** 1 spirale noyée  
**Norme :** EN 856  
**Température d'emploi :** -40°C ⇔ +100°C

Jupe : 69/9400-xx - 69/7640-xx



Réf.	Ø nominal		Pression Bars		mm	Poids Kg/m
	mm	Ø ext. (mm)	Pression de travail	Eclatement		
69/9411-3	25	38	38	152	155	0,900
69/9411-1	30	45	60	240	190	0,960
69/9411-4	35	35	50	200	240	1,190
69/9411-2	38	52	52	208	250	1,430
69/9411-5	40	54	60	240	260	1,450
69/9411-7	42	56	30	120	270	1,470
69/9411-8	50	64	30	120	310	2,300

## RH - 1 TRESSE TEXTILE POUR CIRCUITS DE RETOUR

**Description :** 1 tresse textile synthétique  
**Norme :** -  
**Température d'emploi :** -40°C ⇔ +100°C

Jupe : 69/9170-xx (⇔ 1/2") - 69/9400-xx (5/8" ⇔)



Réf.	Ø nominal		Ø ext. (mm)	Pression Bars		mm	Poids Kg/m
	mm	Pouce Inch		Pression de travail	Eclatement		
69/8901-1	5	3/16	11,8	80	320	35	0,13
69/8901-2	6,5	1/4	13,4	75	300	45	0,15
69/8901-3	8	5/16	14,9	68	270	50	0,17
69/8901-4	9,5	3/8	16,5	63	250	60	0,20
69/8901-5	13	1/2	19,7	58	230	70	0,25
69/8901-6	16	5/8	23,9	50	200	90	0,34
69/8901-7	19	3/4	27,0	45	180	110	0,41
69/8901-8	25	1"	34,4	40	160	150	0,58

Les références des pièces sont indicatives.  
 Nos pièces ne sont pas d'origine.



**"THE RELIABLE SERVICE"**



Part numbers are quoted for reference purposes only.  
 Our parts and accessories are not original.



## FLEXIBLES HAUTE PRESSION

### NETTOYEURS HAUTE PRESSION

**Description :** 2 nappes haute température compact  
Tuyau de lavage, eau chaude

**Norme :**

**Température d'emploi :** -40°C ⇔ +155°C

Jupe : 69/9401-xx



Réf.	Ø nominal		Ø ext. (mm)	Pression Bars		mm	Poids Kg/m
	mm	Pouce Inch		Pression de travail	Eclatement		
69/8994-2	6,0	1/4	13,5	400	1600	75	0,29
69/8994-1	8,0	5/16	14,6	400	1600	80	0,35
69/8994-3	10,0	3/8	17,6	400	1600	90	0,46
69/8994-4	12,0	1/2	20,5	400	1600	120	0,55
69/7000-10	8,0	5/16		Enroulé sur bobine			

### FLEXIBLES DE LAVAGE ÉQUIPES 1 TRESSE



Réf.	Ø flexible	Filetage	Longueur Mètres
70/7000-1	5/16	M22 x 1,5	10 m.
70/7000-2	5/16	M22 x 1,5	15 m.
70/7000-3	3/8	M18 x 1,5	10 m.
70/7000-4	3/8	M18 x 1,5	15 m.



Autres longueurs disponibles sur demande

### FLEXIBLES DE LAVAGE ÉQUIPES 2 TRESSES



Réf.	Couleur	Ø flexible	Filetage	Longueur Mètres
69/7000-5	noir	5/16	M22 x 1,5	10 m.
69/7000-6	bleu	5/16	M22 x 1,5	10 m.
69/7000-7	bleu	5/16	3/8 BSP	10 m.
69/7000-8	noir	5/16	M/F 3/8 BSP	10 m.
69/7000-9	noir	5/16	Tube lisse	10 m.



Autres longueurs disponibles sur demande

Les références des pièces sont indicatives.  
Nos pièces ne sont pas d'origine.



**"THE RELIABLE SERVICE"**



Part numbers are quoted for reference purposes only.  
Our parts and accessories are not original.



# FLEXIBLES HAUTE PRESSION



## ATTESTATION DE CONFORMITÉ

Nous, société **BEPCO**, certifions que nos tuyaux hydrauliques sont conformes aux normes :

**SAE, DIN et NF EN**

dont les données sont rappelées ci-après :

Référence : **69/9428-3** (R2 T 08)

Conforme aux normes : **SAE 100 R2 AT - DIN 20022/2SN  
NF EN 853**

Caractéristiques : **tuyau deux tresses acier**

Pression de service : **350 bars**

Pression de rupture : **1400 bars**

Température d'utilisation : **-40°C à +100°C**

Fait à Villers-le-Bouillet (Bel), le 01/02/08



Ces attestations peuvent vous être délivrées pour tous les types de tuyaux que nous commercialisons



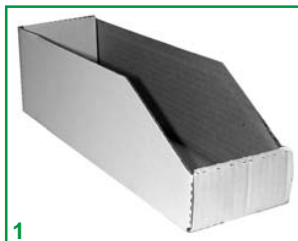
Précautions d'emplois : - Ne pas assembler des embouts et des tuyaux de provenances différentes;  
- Bien respecter les critères de sélections d'un tuyau;  
- Suivre attentivement la notice de sertissage délivrée par le fabricant;  
- Norme EN982: Exigences de sécurité et traçabilité des systèmes hydrauliques.





## ACCESSOIRES RANGEMENTS

### BOITES DE RANGEMENT



1



2



3



4

Réf.	Fig.	Description
69/8999-1	1	Boîte carton 300 x 50 x 110 mm
69/8999-3	1	Boîte plastique 300 x 50 x 110 mm
69/8999-2	2	Boîte carton 300 x 100 x 110 mm
69/8999-4	2	Boîte plastique 300 x 100 x 110 mm
69/8999-7	3	Bac à bec 1 litre rouge
69/8999-8	3	Bac à bec 1 litre jaune
69/8999-9	3	Bac à bec 1 litre bleu
69/8999-16	4	Bac à bec 3 litres
69/8999-5	4	Bac à bec multicolore
69/8999-10		Option couvercle cristal pivotant

### ETAGÈRE DE RANGEMENT

Réf.	Description	Figure
69/8999-6	Composition : - 1 rack simple nu; - 120 bacs à bec de 1L.  Dimensions : - 150 x 90 x 41,5 cm	



Possibilités d'adapter des équipements pour vos camions atelier selon vos contraintes

Les références des pièces sont indicatives.  
Nos pièces ne sont pas d'origine.



**"THE RELIABLE SERVICE"**

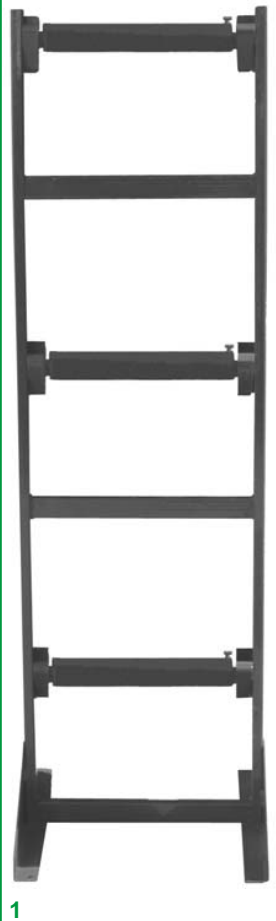
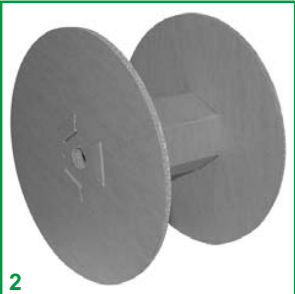
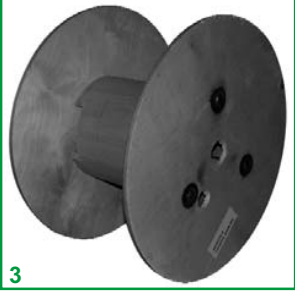


Part numbers are quoted for reference purposes only.  
Our parts and accessories are not original.

# ACCESSOIRES FLEXIBLES



## DÉVIDOIR DE FLEXIBLES

1

Idéal pour la propreté du stockage et confort du déroulage

Idéal pour le stockage du flexible nu



4

Réf.	Fig.	Description
69/9426-1	1	Support prévu pour 3 bobines. Conçu pour recevoir le flexible 69/9420-2 → 5
69/9426-2	2	Bobine carton vide pour votre stock existant
69/9426-4	3	Touret bois nu
69/9426-3	4	Support type carrousel à 5 dévidoirs rotatifs

Les références des pièces sont indicatives.  
Nos pièces ne sont pas d'origine.



**"THE RELIABLE SERVICE"**



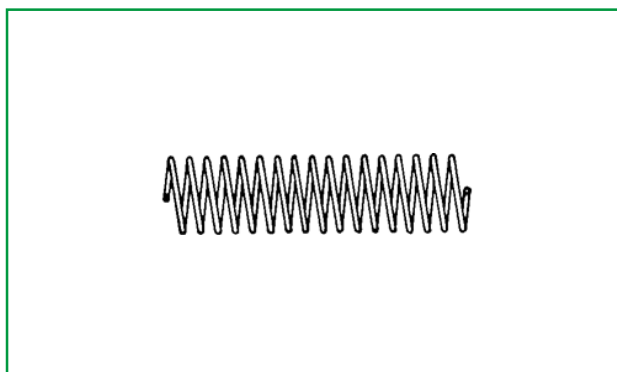
Part numbers are quoted for reference purposes only.  
Our parts and accessories are not original.



## ACCESSOIRES FLEXIBLES

### RESSORT ROND ACIER GALVANISÉ (AU MÈTRE)

Réf.	Ø intérieur mm	Flexible min.	Flexible max.
69/9410-1	17	14,5	16
69/9410-2	19	16,5	18
69/9410-3	23	18,5	22
69/9410-4	26	22,5	25
69/9410-5	29	25,5	28
69/9410-6	34	28,5	33
69/9410-7	41	33,5	40
69/9410-8	54	47,5	53
69/9410-9	48	50,5	47
69/9410-10	60	53,5	59



### GAÎNE MÉTALLIQUE (MERLO - AU MÈTRE)

Réf.	Ø intérieur mm	Largeur mm	Epaisseur mm
69/9410-20	45	12,5	1



### GAÎNE SPIRALÉE NOIRE BOMBÉE (AU MÈTRE)

Réf.	Ø intérieur mm	Largeur mm	Epaisseur mm
69/9412-1	16	16	1
69/9412-2	22	16	1
69/9412-3	30	16	2
69/9412-4	40	16	2
69/9412-5	60	16	2
69/9412-6	70	25	3
69/9412-7	80	25	3
69/9412-8	100	25	5
69/9412-9	125	35	3
69/9412-10	190	35	3



### GAÎNE SPIRALÉE JAUNE FORESTIER (AU MÈTRE)

Réf.	Ø intérieur mm	Largeur mm	Epaisseur mm
69/9413-1	16	16	2
69/9413-2	22	16	1
69/9413-3	30	16	2
69/9413-4	40	16	2
69/9413-5	60	30	4
69/9413-6	80	25	5
69/9413-7	100	45	6
69/9413-8	125	45	6
69/9413-9	140	45	6
69/9413-10	190	45	6



Sur demande

Les références des pièces sont indicatives.  
Nos pièces ne sont pas d'origine.



**"THE RELIABLE SERVICE"**



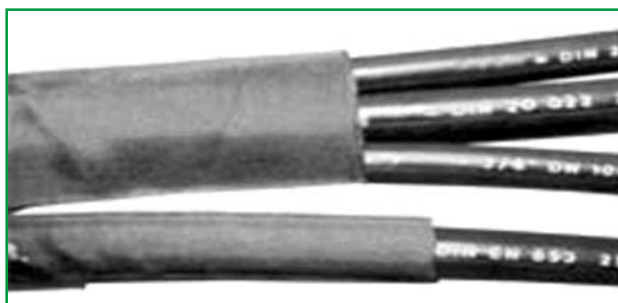
Part numbers are quoted for reference purposes only.  
Our parts and accessories are not original.

## ACCESSOIRES FLEXIBLES



### GAÎNE DE PROTECTION CONTRE ÉCLATEMENT ET RUPTURE

Réf.	Ø intérieur mm	Pour flexible
69/9418-5	20	R2T10
69/9418-1	25	R2T13
69/9418-2	30	R2T16/19
69/9418-3	40	4SH19/25
69/9418-4	65	4SH32/38



### COLLIER POUR GAÎNE DE PROTECTION

Réf.	Ø intérieur mm	Ø extérieur mm	Largeur mm
69/9409-5			
69/9409-1	22	26	20
69/9409-2	28	32	20
69/9409-3	31	35	20
69/9409-4			



#### Article R.233-21 du code du travail

Les éléments des équipements de travail pour lesquels il existe un risque de rupture ou d'éclatement doivent être équipés de protecteurs appropriés.

Deux risques majeurs sont visés par cette disposition, le risque de rupture de flexibles hydrauliques passant à proximité du poste de travail et le risque de rupture des éléments tournant à grande vitesse.

Pour prévenir le risque de rupture des flexibles hydrauliques à l'intérieur de la cabine, aucun flexible hydraulique non protégé ayant une pression supérieure à 50 bars ou véhiculant un fluide nocif (produit de traitement, etc ...) ne doit se trouver dans une cabine. La protection peut être une tôle ou une gaine.

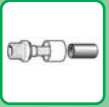
Pour les postes de travail dépourvus de cabine, les flexibles hydrauliques doivent être éloignés de l'opérateur pour éviter tout contact direct en cas de rupture et / ou protégés par une gaine ou un carter permettant l'isolation totale de ces éléments.

Un examen de l'état des flexibles hydrauliques doit être régulièrement réalisé. En cas de remplacement, les flexibles doivent répondre aux caractéristiques initialement prévues par le constructeur.





# DONNÉES DE SERTISSAGE RACCORDS 2 PIÈCES



Type de flexible		R-1 AT 69/9429-xx Sans Dénudage	R-2 A 69/9427-xx Dénudage	R-2 AT 69/9420-xx 69/9428-xx Sans Dénudage	R-7 69/9419-xx Sans Dénudage	R-9 R 69/9421-xx Dénudage
<b>in</b> (mm)		EN-853 DIN-20.022 / 1SN	EN-853 DIN-20.022 / 2ST	EN-853 DIN-20.022 / 2SN	EN-855 SAE J517-100 R7	EN-856 DIN-20.023 / 4SP
<b>3/16"</b> (4,8)	Référence Mors-Vernier Ø sertissage Longueur dénudage	<b>69/9400-1</b> / /	6200.00.03 / 17,5 ±0,1	<b>69/9400-1</b> / xxx 0 mm	<b>69/9406-1</b> / 11,1 ±0,1 0 mm	
<b>1/4"</b> (6,4)	Référence Mors-Vernier Ø sertissage Longueur dénudage	<b>69/9400-2</b> / 18,2 ±0,1 0 mm	<b>69/9401-2</b> / 17,7 ±0,1 22 mm	<b>69/9400-2</b> / 19,1 ±0,1 0 mm	<b>69/9406-2</b> / 14,0 ±0,1 0 mm	
<b>5/16"</b> (8,0)	Référence Mors-Vernier Ø sertissage Longueur dénudage	<b>69/9400-3</b> / 18,9 ±0,1 0 mm	<b>69/9401-3</b> / 20,3 ±0,15 23 mm	<b>69/9400-3</b> / 20,1 ±0,15 0 mm	<b>69/9406-3</b> / 16,3 ±0,1 0 mm	
<b>3/8"</b> (9,5)	Référence Mors-Vernier Ø sertissage Longueur dénudage	<b>69/9400-4</b> / 20,8 ±0,15 0 mm	<b>69/9401-4</b> / 22,7 ±0,15 23 mm	<b>69/9400-4</b> / 21,7 ±0,15 0 mm	<b>69/9406-4</b> / 18,1 ±0,1 0 mm	
<b>1/2"</b> (12,7)	Référence Mors-Vernier Ø sertissage Longueur dénudage	<b>69/9400-5</b> / 23,5 ±0,15 0 mm	<b>69/9401-5</b> / 26,0 ±0,1 24 mm	<b>69/9400-5</b> / 24,9 ±0,15 0 mm	<b>69/9406-5</b> / 22,0 ±0,15 0 mm	<b>69/9402-5</b> / 26,4 ±0,15 32 mm
<b>5/8"</b> (16,0)	Référence Mors-Vernier Ø sertissage Longueur dénudage	<b>69/9400-6</b> / 26,3 ±0,15 0 mm	<b>69/9401-6</b> / 29,8 ±0,15 27 mm	<b>69/9400-6</b> / 28,1 ±0,15 0 mm		<b>69/9402-6</b> / 29,9 ±0,15 39 mm
<b>3/4"</b> (19,0)	Référence Mors-Vernier Ø sertissage Longueur dénudage	<b>69/9400-7</b> / 30,3 ±0,15 0 mm	<b>69/9401-7</b> / 33,4 ±0,15 32 mm	<b>69/9400-7</b> / 31,9 ±0,15 0 mm		<b>69/9402-7</b> / 34,4 ±0,15 46 mm
<b>1"</b> (25,4)	Référence Mors-Vernier Ø sertissage Longueur dénudage	<b>69/9400-8</b> / 39,8 ±0,15	<b>69/9401-8</b> / 41,0 ±0,2 36 mm	6202.00.16 / 41,2 ±0,2		<b>69/9402-8</b> / 41,3 ±0,2 62 mm
<b>1 1/4"</b> (31,8)	Référence Mors-Vernier Ø sertissage Longueur dénudage	<b>69/9400-9</b> / 49,3 ±0,2	<b>69/9401-9</b> / 50,4 ±0,2 45 mm	6202.00.20 / 49,9 ±0,2		<b>69/9402-9</b> / 48,6 ±0,2 53 mm
<b>1 1/2"</b> (38,1)	Référence Mors-Vernier Ø sertissage Longueur dénudage		<b>69/9401-10</b> / 57,0 ±0,2			<b>69/9402-10</b> / 59,5 ±0,2 75 mm
<b>2"</b> (50,5)	Référence Mors-Vernier Ø sertissage Longueur dénudage		<b>69/9401-11</b> / 71,3 ±0,2			<b>69/9402-11</b> / 73,4 ±0,2



- Nous tenons à votre disposition une notice de sertissage plus complète sur simple demande de votre part
- Ces données de sertissage sont susceptibles de varier en fonction des variations techniques liées au décolletage des jupes

Les références des pièces sont indicatives.  
Nos pièces ne sont pas d'origine.



**"THE RELIABLE SERVICE"**



Part numbers are quoted for reference purposes only.  
Our parts and accessories are not original.



## DONNÉES DE SERTISSAGE RACCORDS 2 PIÈCES

Type de flexible		R-1 AT 69/9429-xx Sans Dénudage	R-2 A 69/9427-xx Dénudage	R-2 AT 69/9420-xx 69/9428-xx Sans Dénudage	R-2 AT 69/9420-xx 69/9428-xx Dénudage	R-9 R 69/9421-xx Dénudage
<b>in</b> (mm)		EN-853 DIN-20.022 / 1SN	EN-853 DIN-20.022 / 2ST	EN-853 DIN-20.022 / 2SN		EN-856 DIN-20.023 / 4SP
<b>3/16"</b> (4,8)	Référence Mors-Vernier Ø sertissage Longueur dénudage	69/7640-1 / 15,2 0 mm		69/7640-1 / 15,7 0 mm		
<b>1/4"</b> (6,4)	Référence Mors-Vernier Ø sertissage Longueur dénudage	69/7640-2 / 17,5 0 mm		69/7640-2 / 18,6 0 mm		
<b>5/16"</b> (8,0)	Référence Mors-Vernier Ø sertissage Longueur dénudage	69/7640-3 / 19,2 0 mm		69/7640-3 / 19,8 0 mm		
<b>3/8"</b> (9,5)	Référence Mors-Vernier Ø sertissage Longueur dénudage	69/7640-4 / 21,0 0 mm	69/7642-4 / 21,6 25,5 mm	69/7640-4 / 21,5 0 mm	69/7642-4 / 21,6 25,5 mm	69/7642-4 / 22,9 25,5 mm
<b>1/2"</b> (12,7)	Référence Mors-Vernier Ø sertissage Longueur dénudage	69/7640-5 / 24,6 0 mm	69/7642-5 / 25,0 27,0 mm	69/7640-5 / 25,0 0 mm	69/7642-5 / 25,0 27,0 mm	69/7642-5 / 25,6 27,0 mm
<b>5/8"</b> (16,0)	Référence Mors-Vernier Ø sertissage Longueur dénudage	69/7640-6 / 27,7 0 mm	69/7642-6 / 28,6 28,5 mm	69/7640-6 / 27,8 0 mm	69/7642-6 / 28,6 28,5 mm	69/7642-6 / 29,1 28,5 mm
<b>3/4"</b> (19,0)	Référence Mors-Vernier Ø sertissage Longueur dénudage	69/7640-7 / 31,1 0 mm	69/7642-7 / 32,8 31,0 mm	69/7640-7 / 31,9 0 mm	69/7642-7 / 32,8 31,0 mm	69/7642-7 / 33,7 31,0 mm
<b>1"</b> (25,4)	Référence Mors-Vernier Ø sertissage Longueur dénudage	69/7640-8 / 39,9	69/7642-8 / 40,4 41,0 mm	69/7640-8 / 39,9 0 mm	69/7642-8 / 40,4 41,0 mm	69/7642-8 / 40,8 41,0 mm
<b>1 1/4"</b> (31,8)	Référence Mors-Vernier Ø sertissage Longueur dénudage	69/7640-9 / 48,2	69/7642-9 / 50,0 49,0 mm	69/7640-9 / 50,5 0 mm	69/7642-9 / 50,0 49,0 mm	69/7642-9 / 48,8 49,0 mm
<b>1 1/2"</b> (38,1)	Référence Mors-Vernier Ø sertissage Longueur dénudage	69/7640-10 / 57,2		69/7640-10 / 58,4 0 mm		69/7642-10 / 50,6 49,0 mm
<b>2"</b> (50,5)	Référence Mors-Vernier Ø sertissage Longueur dénudage	69/7640-11 / 71,6		69/7640-11 / 71,8 0 mm		



- Les jupes 69/7640-xx et 69/7642-xx sont principalement utilisées sur le marché belge.



- Nous tenons à votre disposition une notice de sertissage plus complète sur simple demande de votre part  
- Ces données de sertissage sont susceptibles de varier en fonction des variations techniques liées au décolletage des jupes

Les références des pièces sont indicatives.  
Nos pièces ne sont pas d'origine.



**"THE RELIABLE SERVICE"**



Part numbers are quoted for reference purposes only.  
Our parts and accessories are not original.



# DONNÉES DE SERTISSAGE RACCORDS 1 PIÈCES - PRÉSSERTIS



Type de flexible		R-1 AT 69/9429-xx Sans Dénudage	R-2 A 69/9427-xx Dénudage	R-2 AT 69/9420-xx 69/9428-xx Sans Dénudage		
in (mm)		EN-853 DIN-20.022 / 1SN	EN-853 DIN-20.022 / 2ST	EN-853 DIN-20.022 / 2SN		
<b>3/16"</b> (4,8)	Référence Mors-Vernier Ø sertissage Longueur dénudage					
<b>1/4"</b> (6,4)	Référence Mors-Vernier Ø sertissage Longueur dénudage	<b>69/92xx-xx</b> / 16,7 -0/+0,4 0 mm	<b>69/72xx-xx</b> / 18,1 -0/+0,4 22 mm	<b>69/92xx-xx</b> / 17,8 -0/+0,4 0 mm		
<b>5/16"</b> (8,0)	Référence Mors-Vernier Ø sertissage Longueur dénudage	<b>69/92xx-xx</b> / 18,5 -0/+0,4 0 mm	<b>69/72xx-xx</b> / 19,9 -0/+0,4 23 mm	<b>69/92xx-xx</b> / 20,3 -0/+0,4 0 mm		
<b>3/8"</b> (9,5)	Référence Mors-Vernier Ø sertissage Longueur dénudage	<b>69/92xx-xx</b> / 20,3 -0/+0,4 0 mm	<b>69/72xx-xx</b> / 21,7 -0/+0,4 23 mm	<b>69/92xx-xx</b> / 23,0 -0/+0,4 0 mm		
<b>1/2"</b> (12,7)	Référence Mors-Vernier Ø sertissage Longueur dénudage	<b>69/92xx-xx</b> / 24,0 -0/+0,4 0 mm	<b>69/72xx-xx</b> / 25,4 -0/+0,4 24 mm	<b>69/92xx-xx</b> / 25,7 -0/+0,4 0 mm		
<b>5/8"</b> (16,0)	Référence Mors-Vernier Ø sertissage Longueur dénudage					
<b>3/4"</b> (19,0)	Référence Mors-Vernier Ø sertissage Longueur dénudage					
<b>1"</b> (25,4)	Référence Mors-Vernier Ø sertissage Longueur dénudage					
<b>1 1/4"</b> (31,8)	Référence Mors-Vernier Ø sertissage Longueur dénudage					
<b>1 1/2"</b> (38,1)	Référence Mors-Vernier Ø sertissage Longueur dénudage					
<b>2"</b> (50,5)	Référence Mors-Vernier Ø sertissage Longueur dénudage					



- Nous tenons à votre disposition une notice de sertissage plus complète sur simple demande de votre part
- Ces données de sertissage sont susceptibles de varier en fonction des variations techniques liées au décolletage des jupes

Les références des pièces sont indicatives.  
Nos pièces ne sont pas d'origine.



**"THE RELIABLE SERVICE"**



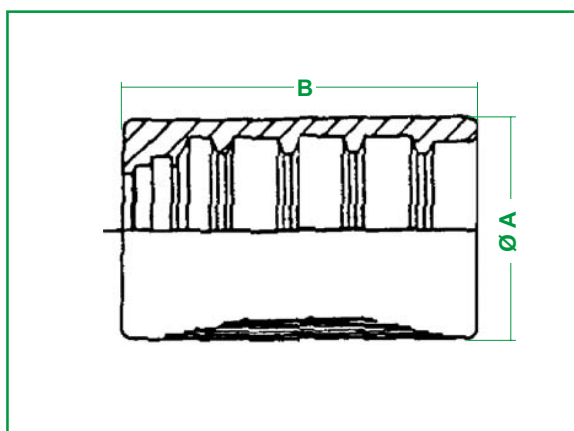
Part numbers are quoted for reference purposes only.  
Our parts and accessories are not original.



## JUPES À SERTIR

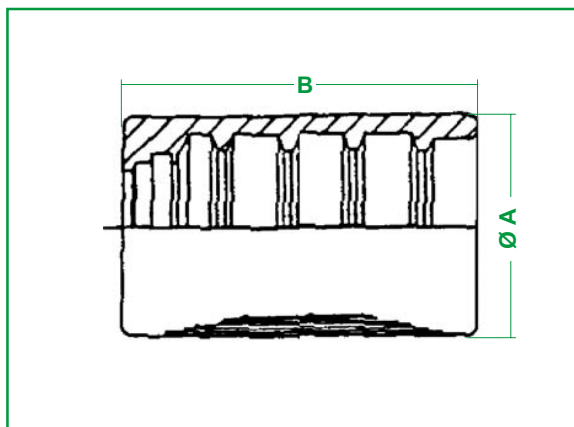
### SANS DÉNUDAGE POUR TUYAUX R1AT, R2AT, R4 ET RH

Réf.	Désignations	Ø flex.	A mm	B mm
69/9400-1	JSAT 04	3/16	18,0	27,0
69/9400-2	JSAT 06	1/4	20,6	30,5
69/9400-3	JSAT 08	5/16	20,8	30,1
69/9400-4	JSAT 10	3/8	23,3	32,1
69/9400-5	JSAT 13	1/2	27,0	32,0
69/9400-6	JSAT 16	5/8	31,0	34,6
69/9400-7	JSAT 19	3/4	36,0	38,0
69/9400-8	JSAT 25	1	42,5	50,5
69/9400-9	JSAT 32	1 1/4	52,0	58,0
69/9400-10	JSAT 38	1 1/2	60,0	58,0
69/9400-11	JSAT 50	2	75,0	78,5



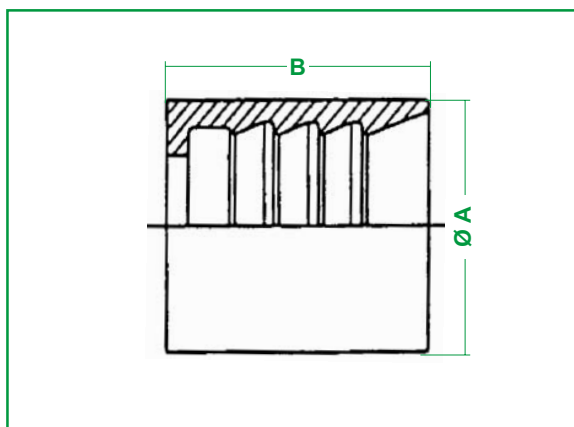
### SANS DÉNUDAGE POUR TUYAUX R2AT ET R4

Réf.	Désignations	Ø flex.	A mm	B mm
69/7640-1	U 5000-03	3/16	20,0	21,0
69/7640-2	U 5000-04	1/4	23,0	29,6
69/7640-3	U 5000-05	5/16	24,0	30,5
69/7640-4	U 5000-06	3/8	26,0	31,2
69/7640-5	U 5000-08	1/2	29,7	33,5
69/7640-6	U 5000-10	5/8	33,0	36,0
69/7640-7	U 5000-12	3/4	37,0	40,0
69/7640-8	U 5000-16	1	47,0	50,0
69/7640-9	U 5000-20	1 1/4	59,0	57,0
69/7640-10	U 5000-24	1 1/2		
69/7640-11	U 5000-32	2		



### AVEC DÉNUDAGE POUR TUYAUX R2A, R15, NET. H.P.

Réf.	Désignations	Ø flex.	A mm	B mm
69/9401-1	⚠ CX03BD JS 2 04	3/16	18,0	30,0
69/9401-2	CX04BD JS 2 06	1/4	21,0	30,0
69/9401-3	CX05D JS 2 08	5/16	24,0	31,5
69/9401-4	CX06BD JS 2 10	3/8	25,4	32,0
69/9401-5	CX08BD JS 2 13	1/2	30,0	34,0
69/9401-6	CX10BD JS 2 16	5/8	33,3	37,0
69/9401-7	CX12BD JS 2 19	3/4	38,0	46,0
69/9401-8	CX16BD JS 2 25	1	46,0	50,0
69/9401-9	⚠ CX20D JS 2 32	1 1/4	55,0	57,0
69/9401-10	⚠ CX24D JS 2 38	1 1/2	62,0	63,0
69/9401-11	⚠ CX32D JS 2 50	2	75,0	78,5



⚠ Sur demande

Les références des pièces sont indicatives.  
Nos pièces ne sont pas d'origine.



**"THE RELIABLE SERVICE"**



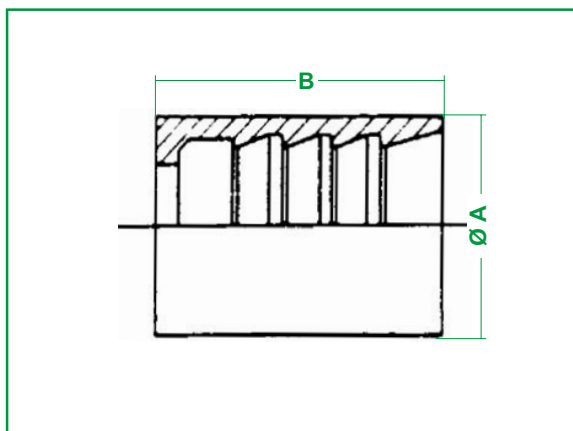
Part numbers are quoted for reference purposes only.  
Our parts and accessories are not original.

# JUPES À SERTIR



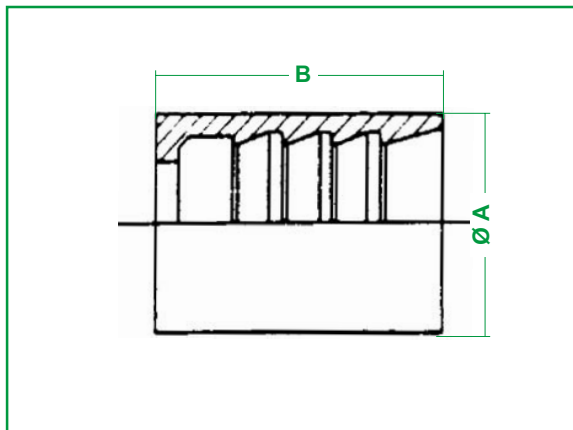
## SANS DÉNUDAGE POUR TUYAUX R7

Réf.	Désignations	Ø flex.	A mm	B mm
69/9406-1	JS 7 04	3/16	14,0	25,0
69/9406-2	JS 7 06	1/4	17,0	28,7
69/9406-3	JS 7 08	5/16	19,0	30,0
69/9406-4	JS 7 10	3/8	20,0	30,0
69/9406-5	JS 7 13	1/2	25,0	34,0



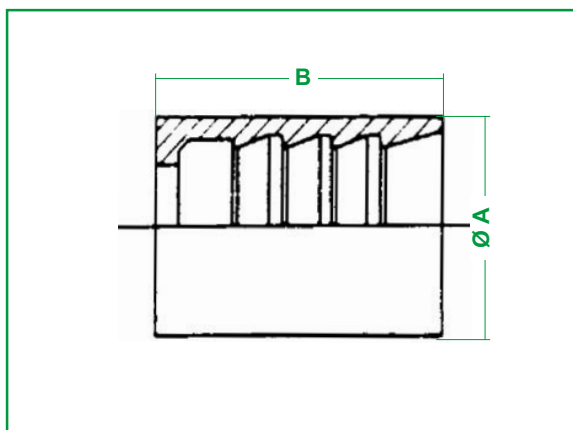
## AVEC DÉNUDAGE POUR TUYAUX R1A

Réf.	Désignations	Ø flex.	A mm	B mm
69/9405-1	- JS1 04	3/16	18,0	27,0
69/9405-2	- JS1 06	1/4	20,6	30,5
69/9405-3	- JS1 08	5/16	20,8	30,1
69/9405-4	- JS1 10	3/8	23,3	32,1
69/9405-5	- JS1 13	1/2	27,0	32,0
69/9405-6	- JS1 16	5/8	31,0	34,6
69/9405-7	- JS1 19	3/4	36,0	38,0
69/9405-8	- JS1 24	1"	42,5	50,5
69/9405-9	- JS1 32	1"1/4	52,0	58,0



## AVEC DÉNUDAGE POUR TUYAUX R9R, , SSH4, R15, R13

Réf.	Désignations	Ø flex.	A mm	B mm
69/9402-4	- JS 14 10	3/8	26,0	36,0
69/9402-5	- JS 14 13	1/2	30,0	41,0
69/9402-6	- JS 14 16	5/8	33,0	49,0
69/9402-7	- JS 14 19	3/4	38,0	53,0
69/9402-8	- JS 14 25	1	46,0	60,0
69/9402-9	- JS 14 32	1 1/4	56,0	68,0
69/9402-10	- JS 14 38	1 1/2	65,0	68,0
69/9402-11	- JS 14 50	2	80,0	80,0
69/9402-12	- JS 14 50	2		



Les références des pièces sont indicatives.  
Nos pièces ne sont pas d'origine.



**"THE RELIABLE SERVICE"**



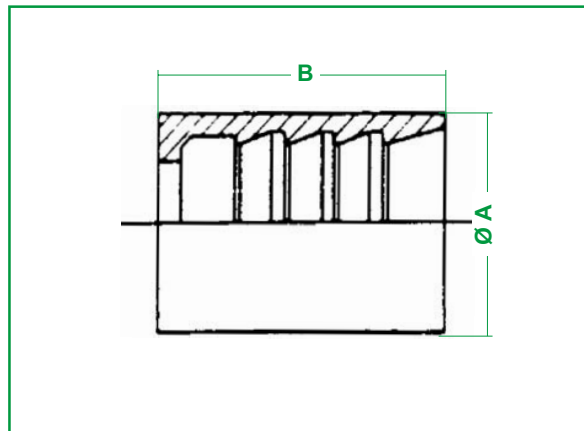
Part numbers are quoted for reference purposes only.  
Our parts and accessories are not original.



## JUPES À SERTIR

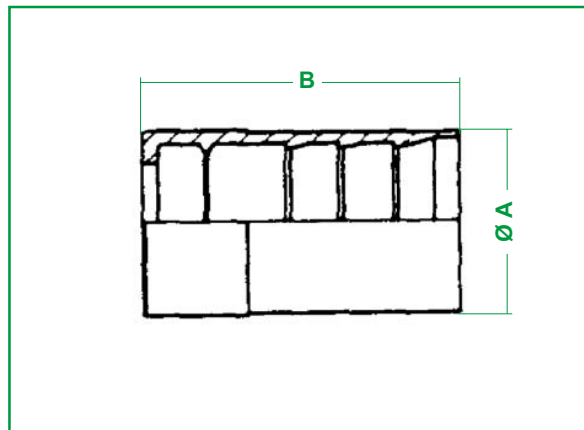
### AVEC DÉNUDAGE POUR TUYAUX R2AT, R9R

Réf.	Désignations	Ø flex.	A mm	B mm
69/7642-4	U 2000-06	3/8	26,0	31,7
69/7642-5	U 2000-08	1/2	30,0	34,5
69/7642-6	U 2000-10	5/8	34,0	36,5
69/7642-7	U 2000-12	3/4	38,0	40,5
69/7642-8	U 2000-16	1	46,0	53,0
69/7642-9	U 2000-20	1 1/4	57,0	59,0
69/7642-10	H24LW	1 1/2		
69/7642-11	H32FSW	2		
69/7642-12	H32W	2		



### INTERLOCK OU DOUBLE DÉNUDAGE

Réf.	Désignations	Ø flex.	A mm	B mm
69/9403-7	HP12FP JS 13 19	3/4	38,0	60,0
69/9403-8	HP16FP JS 13 25	1	46,0	74,5
69/9403-9	HP20FP JS 13 32	1" 1/4	55,0	88,0
69/9403-10	HP24FP JS 13 38	1" 1/2	62,0	94,0
69/9403-11	HP32FP JS 13 50	2	78,0	99,0



### PIGE DE CONTRÔLE

Réf.	Ø flexible	Réf.	Ø flexible
69/9454-1	1/4	69/9454-6	3/4
69/9454-2	5/16	69/9454-7	1"
69/9454-3	3/8	69/9454-8	1" 1/4
69/9454-4	1/2	69/9454-9	1" 1/2
69/9454-5	5/8	69/9454-16	2"



- Le Ø de nos piges de contrôle correspond aux Ø d'alésage de nos embouts à sertir.

Les références des pièces sont indicatives.  
Nos pièces ne sont pas d'origine.



**"THE RELIABLE SERVICE"**



Part numbers are quoted for reference purposes only.  
Our parts and accessories are not original.

# RACCORDS 1 ET 2 PIÈCES



## INTRODUCTION

Chers clients,

Notre gamme d'embouts à sertir étant composée essentiellement d'embouts dits "corps et jupes séparées", nous pouvons vous fournir les embouts dits "préssertis" ou "1 pièce" moyennant un délai de livraison supplémentaire.

Nous vous garantissons une qualité et des prix compétitifs pour la fourniture de ce type d'embouts.

Veuillez préciser à votre interlocuteur **BEPCO** votre choix lors de vos prochaines commandes.

D'autre part, au sein de la gamme "corps et jupes séparées", les corps sont livrés en version longue à partir du diamètre 19 ou 3/4 afin de garantir une bonne tenue de nos embouts à sertir sur notre tuyau préconisé sur les notices de sertissage.

La gamme Interlock (ou double dénudage) est disponible sur demande.

Le Service Commercial



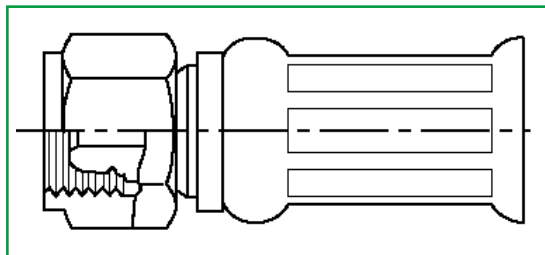
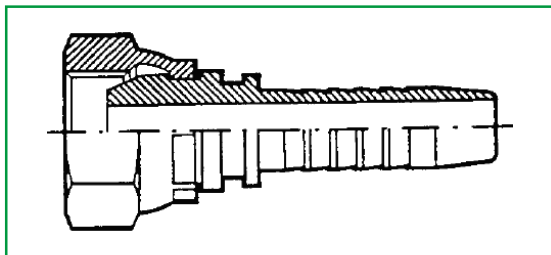
**Remarque :** La série métrique gaz française (Tubes de 13,17,21,...) n'est plus fabriquée en gros volume par les décolleteurs ce qui complique sérieusement la disponibilité des composants dits décalés, coudés 45° et/ou coudés 90°. La solution adoptée par la Profession consiste à substituer les montages anciens (en série gaz) par des montages connus et fabriqués (série métrique légère...) en continu. Nous vous remercions donc de bien identifier vos besoins et d'accepter les différentes alternatives qui se proposeront à vous afin de préserver le même niveau de service. Dans tous les cas, nous gardons comme priorité de livrer le maximum de vos besoins dans la mesure des stocks disponibles et/ou commercialisables





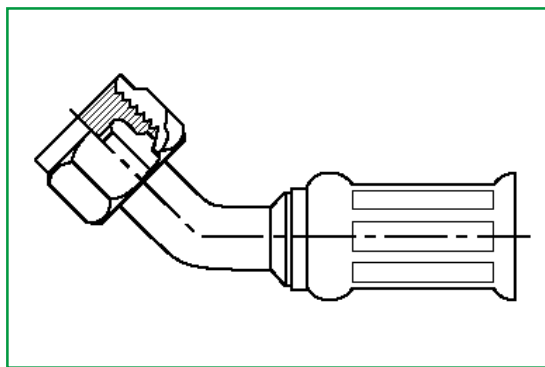
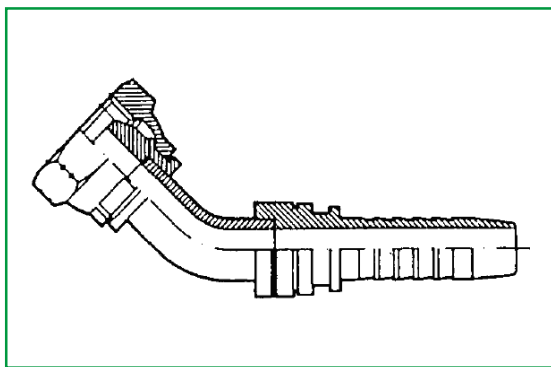
## RACCORDS 1 ET 2 PIÈCES MÉTRIQUE GAZ

### FEMELLE GAZ 24° FRANÇAIS



Réf.	Désignations		Filetage	Ø tube mm	Ø flex.	Désignations	Sans dénudage	Avec dénudage
69/9009-1	X20GF13-04	CS06ETC13	M20x1,5	13	1/4	HA04A13RY20A	69/9209-1	69/7209-1
69/9009-2	X20GF13-05	CS08ETC13	M20x1,5	13	5/16	HA05A13RY20A	69/9209-2	69/7209-2
69/9009-3	X20GF13-06	CS10ETC13	M20x1,5	13	3/8	HA06A13RY20A	69/9209-3	69/7209-3
69/9009-17	X20GF13-08	CS13ETC13	M20x1,5	13	1/2	HA08A13RY20A	69/9209-17	69/7209-17
69/9009-14	X24GF17-05	CS08ETC17	M24x1,5	17	5/16			
69/9009-15	X24GF17-06	CS10ETC17	M24x1,5	17	3/8	HA06A17RY24A	69/9209-15	69/7209-15
69/9009-4	X24GF17-08	CS13ETC17	M24x1,5	17	1/2	HA08A17RY24A	69/9209-4	69/7209-4
69/9009-16	X30GF21-08	CS13ETC21	M30x1,5	21	1/2	HA08A21RY30A	69/9209-16	69/7209-16
69/9009-5	X30GF21-10	CS16ETC21	M30x1,5	21	5/8	HA10A21RY30A	69/9209-5	
69/9009-6			M30x2,0	21	5/8	HA10A21RY30B	69/9209-6	69/7209-6
69/9009-7	X30GF21-12	CS19ETC21	M30x1,5	21	3/4			
69/9009-8	X36GF27-12	CS19ETC27	M36x1,5	27	3/4	HA12A27RY36A	69/9209-8	69/7209-8
69/9009-9	X36GF28-16	CS25ETC28	M36x1,5	28	1			
69/9009-10	X39GF30-16	CS25ETC30	M39x1,5	30	1			
69/9009-11	X45GF33-16	CS25ETC33	M45x1,5	33	1	HA16A33RY45A	69/9209-11	
69/9009-12	X48GF38-20	CS32ETC38	M48x1,5	38	1 1/4			
69/9009-13	X52GF42-20	CS32ETC42	M52x1,5	42	1 1/4			

### FEMELLE GAZ 24° FRANÇAIS COUDÉ 45°



Réf.	Désignations		Filetage	Ø tube mm	Ø flex.	Désignations	Sans dénudage	Avec dénudage
69/9009-32	X20GF13-45S04	CS06ETC13 45	M20x1,5	13	1/4			
69/9009-33	X20GF13-45S05	CS08ETC13 45	M20x1,5	13	5/16	HA05A13RY20A45	69/9209-33	69/7209-33
69/9009-30	X20GF13-45S06	CS10ETC13 45	M20x1,5	13	3/8	HA06A13RY20A45	69/9209-30	69/7209-30
69/9009-34	X24GF17-45S06	CS10ETC17 45	M24x1,5	17	3/8	HA06A17RY24A45	69/9209-34	
69/9009-35	X24GF17-45S08	CS13ETC17 45	M24x1,5	17	1/2	HA08A17RY24A45	69/9209-35	
69/9009-36	X30GF21-45S10	CS16ETC21 45	M30x1,5	21	5/8			
69/9009-37	X30GF21-45S12	CS19ETC21 45	M30x1,5	21	3/4			
69/9009-31	X36GF27-45S12	CS19ETC27 45	M36x1,5	27	3/4	HA12A27RY36A45	69/9209-31	
69/9009-38	X45GF33-45S16	CS25ETC33 45	M45x1,5	33	1			
69/9009-39	X52GF42-45S20	CS25ETC42 45	M52x1,5	42	1 1/4			

Les références des pièces sont indicatives.  
Nos pièces ne sont pas d'origine.



**"THE RELIABLE SERVICE"**

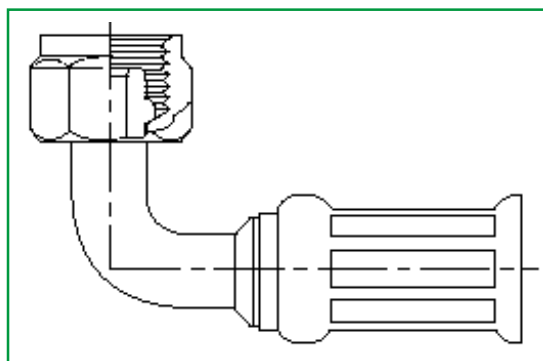
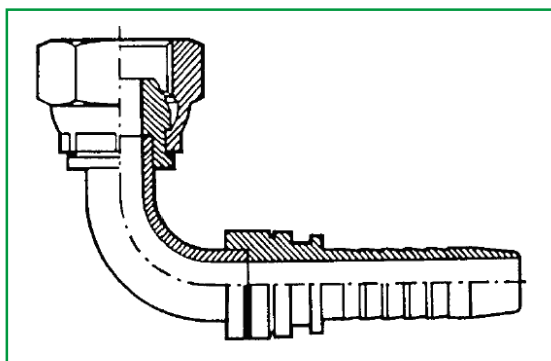


Part numbers are quoted for reference purposes only.  
Our parts and accessories are not original.

# RACCORDS 1 ET 2 PIÈCES MÉTRIQUE GAZ

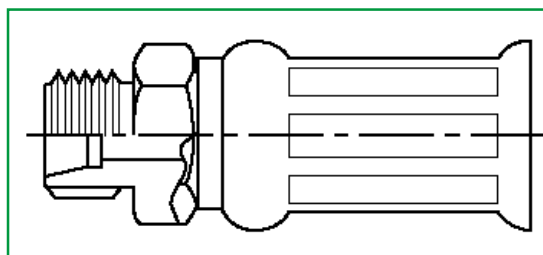
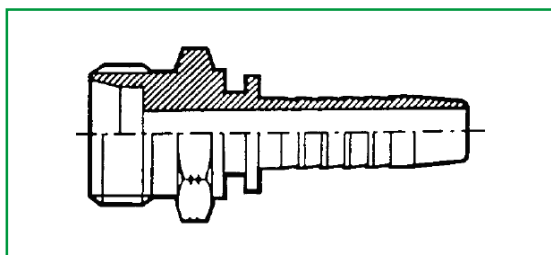


## FEMELLE GAZ 24° FRANÇAIS COUDÉ 90°



Réf.	Désignations		Filetage	Ø tube mm	Ø flex.	Désignations	Sans dénudage	Avec dénudage
69/9009-25	X20GF13-90S04	CS06ETC13 90	M20x1,5	13	1/4			
69/9009-20	X20GF13-90S05	CS08ETC13 90	M20x1,5	13	5/16	HA05A13RY20A90	69/9209-20	69/7209-20
69/9009-21	X20GF13-90S06	CS10ETC13 90	M20x1,5	13	3/8	HA06A13RY20A90	69/9209-21	69/7209-21
69/9009-41	X20GF13-90S08	CS13ETC13 90	M20x1,5	13	1/2	HA08A13RY20A90	69/9209-41	
69/9009-40	X24GF17-90S06	CS10ETC17 90	M24x1,5	17	3/8	HA06A17RY24A90	69/9209-40	
69/9009-22	X24GF17-90S08	CS13ETC17 90	M24x1,5	17	1/2	HA08A17RY24A90	69/9209-22	69/7209-22
69/9009-23	X30GF21-90S10	CS16ETC21 90	M30x1,5	21	5/8	HA10A21RY30A90	69/9209-23	
69/9009-27	X30GF21-90S12	CS19ETC21 90	M30x1,5	21	3/4			
69/9009-24	X36GF27-90S12	CS19ETC27 90	M36x1,5	27	3/4	HA12A27RY36A90	69/9209-24	69/7209-24
69/9009-28	X45GF33-90S16	CS25ETC33 90	M45x1,5	33	1			
69/9009-29	X52GF42-90S16	CS25ETC42 90	M52x1,5	42	1			

## MÂLE GAZ 24° FRANÇAIS



Réf.	Désignations		Filetage	Ø tube mm	Ø flex.	Désignations	Sans dénudage	Avec dénudage
69/9008-10	X20GE13-04	CS06EM13	M20x1,5	13	1/4	HA04A13MG20A	69/9208-10	
69/9008-1	X20GE13-05	CS08EM13	M20x1,5	13	5/16	HA05A13MG20A	69/9208-1	69/7208-1
69/9008-2	X20GE13-06	CS10EM13	M20x1,5	13	3/8	HA06A13MG20A	69/9208-2	69/7208-2
69/9008-13	X20GE13-08	CS13EM13	M20x1,5	13	1/2	HA08A13MG20A	69/9208-13	
69/9008-11	X24GE17-05	CS08EM17	M24x1,5	17	5/16			
69/9008-12	X24GE17-06	CS10EM17	M24x1,5	17	3/8	HA06A17MG24A	69/9208-12	69/7208-12
69/9008-3	X24GE17-08	CS13EM17	M24x1,5	17	1/2	HA08A17MG24A	69/9208-3	69/7208-3
69/9008-4	X30GE21-10	CS16EM21	M30x1,5	21	5/8	HA10A21MG30A	69/9208-4	69/7208-4
69/9008-5	X30GE21-12	CS19EM21	M30x1,5	21	3/4			
69/9008-6	X36GE27-12	CS19EM27	M36x1,5	27	3/4	HA12A27MG36A	69/9208-6	
69/9008-7	X39GE30-16	CS25EM30	M39x1,5	30	1			
69/9008-8	X45GE33-16	CS25EM33	M45x1,5	33	1	HA16A33MG45A	69/9208-8	
69/9008-9	X52GE42-20	CS32EM42	M52x1,5	42	1 1/4			

Les références des pièces sont indicatives.  
Nos pièces ne sont pas d'origine.



**"THE RELIABLE SERVICE"**

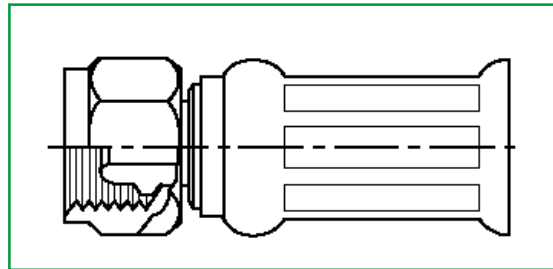
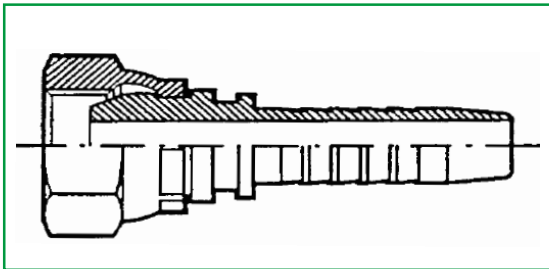


Part numbers are quoted for reference purposes only.  
Our parts and accessories are not original.



# RACCORDS 1 ET 2 PIÈCES MÉTRIQUE L & S

## FEMELLE 24°



Réf.	Désignations		Filetage	Ø tube mm	Ø flex.	Désignations	Sans dénudage	Avec dénudage
<b>SÉRIE LÉGÈRE</b>								
69/9027-1	X12MSF06-03-1,0		M12x1,0	6	3/16			
69/9027-2	X12MSF06-03	CS04ETCAL06	M12x1,5	6	3/16			
69/9027-3	X12MSF06-04	CS06ETCAL06	M12x1,5	6	1/4	HA04A06RU12A	69/9227-3	
69/9027-5	X14MSF08-04	CS06ETCAL08	M14x1,5	8	1/4	HA04A08RU14A	69/9227-5	69/7227-5
69/9027-6	X14MSF08-05	CS08ETCAL08	M14x1,5	8	5/16	HA05A08RU14A	69/9227-6	69/7227-6
69/9027-10	X16MSF10-04	CS06ETCAL10	M16x1,5	10	1/4	HA04A10RU16A	69/9227-10	69/7227-10
69/9027-11	X16MSF10-05	CS08ETCAL10	M16x1,5	10	5/16	HA05A10RU16A	69/9227-11	69/7227-11
69/9027-12	X16MSF10-06	CS10ETCAL10	M16x1,5	10	3/8	HA06A10RU16A	69/9227-12	69/7227-12
69/9027-16	X18MSF12-04	CS06ETCAL12	M18x1,5	12	1/4	HA04A12RU18A	69/9227-16	
69/9027-17	X18MSF12-05	CS08ETCAL12	M18x1,5	12	5/16	HA05A12RU18A	69/9227-17	69/7227-17
69/9027-18	X18MSF12-06	CS10ETCAL12	M18x1,5	12	3/8	HA06A12RU18A	69/9227-18	69/7227-18
69/9027-45	X18MSF12-08	CS13ETCAL12	M18x1,5	12	1/2			
69/9027-22	X20MSF14-06	CS10ETCAL14	M20x1,5	14	3/8	HA06A14RU20A	69/9227-22	
69/9027-118	X22MSS15-05	CS08ETCAL15	M22x1,5	15	5/16			
69/9027-24	X22MSF15-06	CS10ETCAL15	M22x1,5	15	3/8	HA06A15RU22A	69/9227-24	69/7227-24
69/9027-25	X22MSF15-08	CS13ETCAL15	M22x1,5	15	1/2	HA08A15RU22A	69/9227-25	69/7227-25
69/9027-27	X26MSF18-08	CS13ETCAL18	M26x1,5	18	1/2	HA08A18RU26A	69/9227-27	
69/9027-28	X26MSF18-10	CS16ETCAL18	M26x1,5	18	5/8	HA10A18RU26A	69/9227-28	69/7227-28
69/9027-29	X27MSF20-10	CS16ETCAL20	M27x1,5	20	5/8	HA10A20RU27A	69/9227-29	
69/9027-30	X30MSF22-12	CS19ETCAL22	M30x1,5	22	3/4	HA12A22RU30A	69/9227-30	
69/9027-34	X36MSF28-16	CS25ETCAL28	M36x1,5	28	1	HA16A28RU36A	69/9227-34	
69/9027-37	X38MSF28-16		M38x1,5	28	1	HA16A28RU38A	69/9227-37	
69/9027-39	X45MSF35-20	CS32ETCAL35	M45x2,0	35	1 1/4			
69/9027-40	X48MSF38-20	CS32ETCAL38	M48x2,0	38	1 1/4			
69/9027-42	X52MSF42-24	CS38ETCAL42	M52x2,0	42	1 1/2			
<b>SÉRIE LOURDE</b>								
69/9027-4	X14MSF06-04	CS06ETCAS06	M14x1,5	6	1/4			
69/9027-7	X16MSF08-03	CS04ETCAS08	M16x1,5	8	3/16			
69/9027-8	X16MSF08-04	CS06ETCAS08	M16x1,5	8	1/4	HA04A08RU16A	69/9227-8	
69/9027-9	X16MSF08-06	CS10ETCAS08	M16x1,5	8	3/8			
69/9027-13	X18MSF10-04	CS06ETCAS10	M18x1,5	10	1/4	HA04A10RU18A	69/9227-13	69/7227-13
69/9027-14	X18MSF10-05	CS08ETCAS10	M18x1,5	10	5/16	HA05A10RU18A	69/9227-14	69/7227-14
69/9027-15	X18MSF10-06	CS10ETCAS10	M18x1,5	10	3/8			
69/9027-43	X20MSF12-04	CS06ETCAS12	M20x1,5	12	1/4			
69/9027-19	X20MSF12-05	CS08ETCAS12	M20x1,5	12	5/16	HA05A12RU20A	69/9227-19	69/7227-19
69/9027-20	X20MSF12-06	CS10ETCAS12	M20x1,5	12	3/8	HA06A12RU20A	69/9227-20	
69/9027-21	X20MSF12-08	CS13ETCAS12	M20x1,5	12	1/2			
69/9027-23	X22MSF14-06	CS10ETCAS14	M22x1,5	14	3/8	HA06A14RU22A	69/9227-23	
69/9027-44	X24MSF16-06	CS10ETCAS16	M24x1,5	16	3/8			
69/9027-26	X24MSF16-08	CS13ETCAS16	M24x1,5	16	1/2	HA08A16RU24A	69/9227-26	69/7227-26
69/9027-31	X30MSF20-10	CS16ETCAS20	M30x2,0	20	5/8	HA10A20RU30B	69/9227-31	
69/9027-32	X30MSF22-10	CS16ETCAS22	M30x2,0	22	5/8	HA10A22RU30B	69/9227-32	69/7227-32
69/9027-33	X30MSF22-12	CS19ETCAS22	M30x2,0	22	3/4	HA12A22RU30B	69/9227-33	
69/9027-35	X36MSF25-12	CS19ETCAS25	M36x2,0	25	3/4	HA12A25RU36B	69/9227-35	69/7227-35
69/9027-36	X36MSF28-16	CS25ETCAS28	M36x2,0	28	1	HA16A28RU36B	69/9227-36	
69/9027-38	X42MSF30-16	CS25ETCAS30	M42x2,0	30	1	HA16A30RU42B	69/9227-38	
69/9027-41	X52MSF38-20	CS32ETCAS38	M52x2,0	38	1 1/4			

Les références des pièces sont indicatives.  
Nos pièces ne sont pas d'origine.



**"THE RELIABLE SERVICE"**



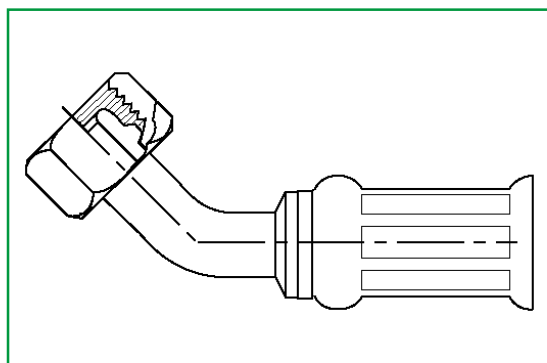
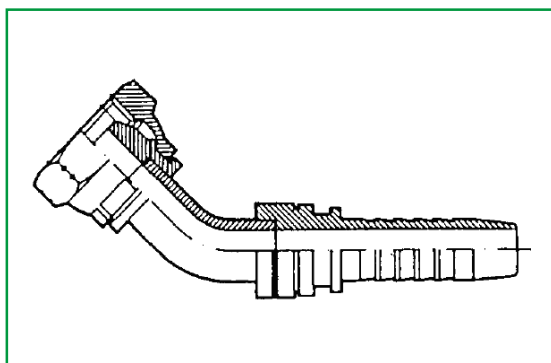
Part numbers are quoted for reference purposes only.  
Our parts and accessories are not original.



# RACCORDS 1 ET 2 PIÈCES MÉTRIQUE L & S



## FEMELLE 24° COUDÉ 45°



Réf.	Désignations	Filetage	Ø tube mm	Ø flex.	Désignations	Sans dénudage	Avec dénudage
<b>SÉRIE LÉGÈRE</b>							
69/9027-50	X12MSF06-45S03	CS04ETCAL06 45	M12x1,5	6	3/16		
69/9027-51	X14MSF08-45S04	CS06ETCAL08 45	M14x1,5	8	1/4	HA04A08RU14A45	69/9227-51 69/7227-51
69/9027-52	X14MSF08-45S05	CS08ETCAL08 45	M14x1,5	8	5/16	HA05A08RU14A45	69/9227-52
69/9027-55	X16MSF10-45S04	CS06ETCAL10 45	M16x1,5	10	1/4	HA04A10RU16A45	69/9227-55
69/9027-56	X16MSF10-45S05	CS08ETCAL10 45	M16x1,5	10	5/16	HA05A10RU16A45	69/9227-56 69/7227-56
69/9027-57	X16MSF10-45S06	CS10ETCAL10 45	M16x1,5	10	3/8	HA06A10RU16A45	69/9227-57
69/9027-60	X18MSF12-45S04	CS06ETCAL12 45	M18x1,5	12	1/4	HA04A12RU18A45	69/9227-60
69/9027-113	X18MSF12-45S05	CS08ETCAL12 45	M18x1,5	12	5/16	HA05A12RU18A45	69/9227-113 69/7227-113
69/9027-62	X18MSF12-45S06	CS10ETCAL12 45	M18x1,5	12	3/8	HA06A12RU18A45	69/9227-62 69/7227-62
			M22x1,5	15	5/16	HA05A15RU22A45	69/9227-121
			M22x1,5	15	3/8	HA06A15RU22A45	69/9227-123
69/9027-66	X22MSF15-45S08	CS13ETCAL15 45	M22x1,5	15	1/2	HA08A15RU22A45	69/9227-66 69/7227-66
			M26x1,5	18	1/2	HA08A18RU26A45	69/9227-122
69/9027-68	X26MSF18-45S10	CS16ETCAL18 45	M26x1,5	18	5/8	HA10A18RU26A45	69/9227-68
69/9027-69	X30MSF22-45S12	CS19ETCAL22 45	M30x1,5	22	3/4	HA12A22RU30A45	69/9227-69
			M36x1,5	28	1	HA16A28RU36A45	69/9227-72
69/9027-74	X36MSF28-45S16	CS25ETCAL28 45	M36x2,0	28	1	HA16A28RU36B45	69/9227-74
			M38x1,5	28	1	HA16A28RU38A45	69/9227-75
69/9027-77	X45MSF35-45S20	CS32ETCAL35 45	M45x2,0	35	1 1/4		
69/9027-79	X52MSF42-45S24	CS38ETCAL42 45	M52x2,0	42	1 1/2		
<b>SÉRIE LOURDE</b>							
69/9027-53	X16MSF08-45S03	CS04ETCAS08 45	M16x1,5	8	3/16		
69/9027-54	X16MSF08-45S04	CS06ETCAS08 45	M16x1,5	8	1/4	HA04A08RU16A45	69/9227-54
69/9027-58	X18MSF10-45S04	CS06ETCAS10 45	M18x1,5	10	1/4	HA04A10RU18A45	69/9227-58
69/9027-59	X18MSF10-45S05	CS08ETCAS10 45	M18x1,5	10	5/16	HA05A10RU18A45	69/9227-59
69/9027-61	X18MSF10-45S06	CS10ETCAS10 45	M18x1,5	10	3/8		
69/9027-63	X20MSF12-45S05	CS08ETCAS12 45	M20x1,5	12	5/16	HA05A12RU20A45	69/9227-63
69/9027-64	X20MSF12-45S06	CS10ETCAS12 45	M20x1,5	12	3/8	HA06A12RU20A45	69/9227-64
69/9027-65	X22MSF14-45S06	CS10ETCAS14 45	M22x1,5	14	3/8	HA06A14RU22A45	69/9227-65
69/9027-67	X24MSF16-45S08	CS13ETCAS16 45	M24x1,5	16	1/2	HA08A16RU24A45	69/9227-67
69/9027-70	X30MSF20-45S10	CS16ETCAS20 45	M30x2,0	20	5/8	HA10A20RU30B45	69/9227-70
69/9027-71	X30MSF22-45S12	CS19ETCAS22 45	M30x2,0	22	3/4	HA12A22RU30B45	69/9227-71
69/9027-73	X36MSF25-45S12	CS19ETCAS25 45	M36x2,0	25	3/4	HA12A25RU36B45	69/9227-73
69/9027-76	X42MSF30-45S16	CS25ETCAS30 45	M42x2,0	30	1	HA16A30RU42B45	69/9227-76
69/9027-78	X52MSF38-45S20	CS32ETCAS38 45	M52x2,0	38	1 1/4		

Les références des pièces sont indicatives.  
Nos pièces ne sont pas d'origine.



**"THE RELIABLE SERVICE"**

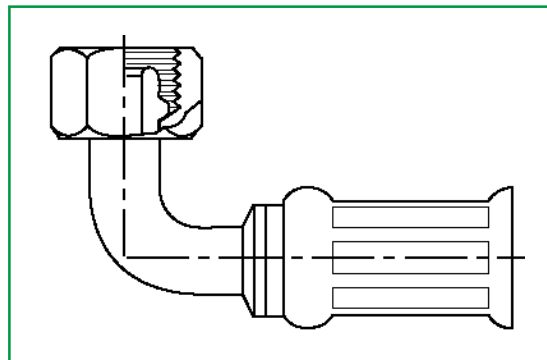
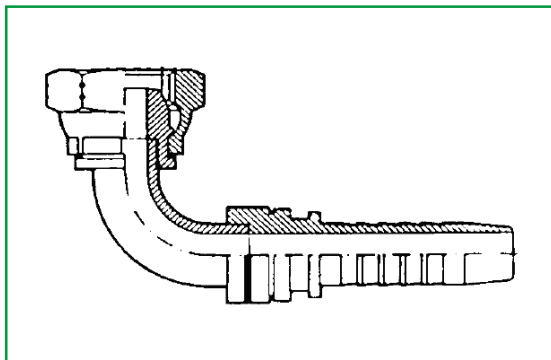


Part numbers are quoted for reference purposes only.  
Our parts and accessories are not original.



## RACCORDS 1 ET 2 PIÈCES MÉTRIQUE L & S

### FEMELLE 24° COUDÉ 90°



Réf.	Désignations	Filetage	Ø tube mm	Ø flex.	Désignations	Sans dénudage	Avec dénudage
<b>SÉRIE LÉGÈRE</b>							
69/9027-80	X12MSF06-90S03 CS04ETCAL06 90	M12x1,5	6	3/16			
69/9027-81	X12MSF06-90S04 CS06ETCAL06 90	M12x1,5	6	1/4			
69/9027-82	X14MSF08-90S04 CS06ETCAL08 90	M14x1,5	8	1/4	HA04A08RU14A90	69/9227-82	69/7227-82
69/9027-83	X14MSF08-90S05 CS08ETCAL08 90	M14x1,5	8	5/16	HA05A08RU14A90	69/9227-83	
69/9027-86	X16MSF10-90S04 CS06ETCAL10 90	M16x1,5	10	1/4	HA04A10RU16A90	69/9227-86	69/7227-86
69/9027-87	X16MSF10-90S05 CS08ETCAL10 90	M16x1,5	10	5/16	HA05A10RU16A90	69/9227-87	69/7227-87
69/9027-88	X16MSF10-90S06 CS10ETCAL10 90	M16x1,5	10	3/8	HA06A10RU16A90	69/9227-88	69/7227-88
69/9027-91	X18MSF12-90S04 CS06ETCAL12 90	M18x1,5	12	1/4	HA04A12RU18A90	69/9227-91	
69/9027-92	X18MSF12-90S05 CS08ETCAL12 90	M18x1,5	12	5/16	HA05A12RU18A90	69/9227-92	69/7227-92
69/9027-93	X18MSF12-90S06 CS10ETCAL12 90	M18x1,5	12	3/8	HA06A12RU18A90	69/9227-93	69/7227-93
69/9027-114	X20MSF14-90S06 CS10ETC14 90	M20x1,5	14	3/8			
69/9027-97	X22MSF15-90S06 CS10ETCAL15 90	M22x1,5	15	3/8	HA06A15RU22A90	69/9227-97	69/7227-97
69/9027-98	X22MSF15-90S08 CS13ETCAL15 90	M22x1,5	15	1/2	HA08A15RU22A90	69/9227-98	69/7227-98
69/9027-100	X26MSF18-90S08 CS13ETCAL18 90	M26x1,5	18	1/2	HA08A18RU26A90	69/9227-100	
69/9027-101	X26MSF18-90S10 CS16ETCAL18 90	M26x1,5	18	5/8	HA10A18RU26A90	69/9227-101	
69/9027-102	X30MSF22-90S12 CS19ETCAL22 90	M30x1,5	22	3/4	HA12A22RU30A90	69/9227-102	
69/9027-106	X36MSF28-90S16 CS25ETCAL28 90	M36x2,0	28	1	HA16A28RU36B90	69/9227-106	
		M38x1,5	28	1	HA16A28RU38A90	69/9227-107	
69/9027-109	X45MSF35-90S20 CS32ETCAL35 90	M45x2,0	35	1 1/4	HA20A35RU45A90	69/9227-109	
<b>SÉRIE LOURDE</b>							
69/9027-111	X14MSF06-90S04 CS06ETCAS06 90	M14x1,5	6	1/4			
69/9027-84	X16MSF08-90S03 CS04ETCAS08 90	M16x1,5	8	3/16			
69/9027-85	X16MSF08-90S04 CS06ETCAS08 90	M16x1,5	8	1/4	HA04A08RU16A90	69/9227-85	
69/9027-89	X18MSF10-90S04 CS06ETCAS10 90	M18x1,5	10	1/4	HA04A10RU18A90	69/9227-89	
69/9027-90	X18MSF10-90S05 CS08ETCAS10 90	M18x1,5	10	5/16	HA05A10RU18A90	69/9227-90	
69/9027-112	X18MSF10-90S06 CS10ETCAS10 90	M18x1,5	10	3/8	HA06A10RU18A90	69/9227-112	
69/9027-94	X20MSF12-90S05 CS08ETCAS12 90	M20x1,5	12	5/16	HA05A12RU20A90	69/9227-94	
69/9027-95	X20MSF12-90S06 CS10ETCAS12 90	M20x1,5	12	3/8	HA06A12RU20A90	69/9227-95	69/7227-95
69/9027-117	X20MSF12-90S08 CS13ETCAS12 90	M20x1,5	12	1/2			
69/9027-96	X22MSF14-90S06 CS10ETCAS14 90	M22x1,5	14	3/8	HA06A14RU22A90	69/9227-96	
69/9027-99	X24MSF16-90S08 CS13ETCAS16 90	M24x1,5	16	1/2	HA08A16RU24A90	69/9227-99	69/7227-99
69/9027-103	X30MSF20-90S10 CS16ETCAS22 90	M30x2,0	20	5/8	HA10A20RU30B90	69/9227-103	69/7227-103
69/9027-104	X30MSF22-90S12 CS19ETCAS22 90	M30x2,0	22	3/4	HA12A22RU30B90	69/9227-104	
69/9027-105	X36MSF25-90S12 CS19ETCAS25 90	M36x2,0	25	3/4	HA12A25RU36B90	69/9227-105	69/7227-105
69/9027-108	X42MSF30-90S16 CS25ETCAS30 90	M42x2,0	30	1	HA16A30RU42B90	69/9227-108	
69/9027-110	X52MSF38-90S20 CS32ETCAS38 90	M52x2,0	38	1 1/4			

Les références des pièces sont indicatives.  
Nos pièces ne sont pas d'origine.



**"THE RELIABLE SERVICE"**

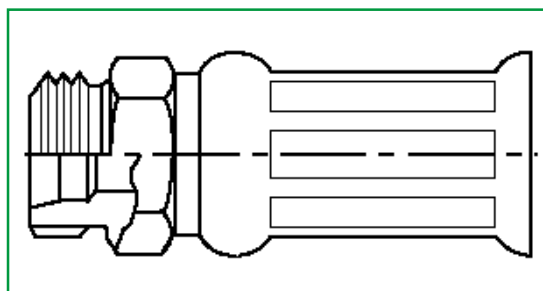
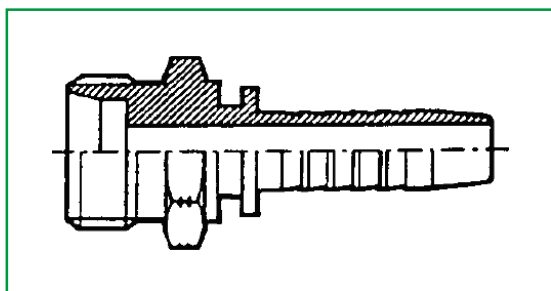


Part numbers are quoted for reference purposes only.  
Our parts and accessories are not original.

# RACCORDS 1 ET 2 PIÈCES MÉTRIQUE L & S



MÂLE 24°



Réf.	Désignations	Filetage	Ø tube mm	Ø flex.	Désignations	Sans dénudage	Avec dénudage
<b>SÉRIE LÉGÈRE</b>							
69/9021-1	X12ME06-03-1,0		M12x1,0	6			
69/9021-2	X12ME06-03	CS04EMAL06	M12x1,5	6	3/16		
69/9021-3	X12ME06-04	CS06EMAL06	M12x1,5	6	1/4	HA04A06MZ12A	69/9221-3 69/7221-3
69/9021-5	X14ME08-04	CS06EMAL08	M14x1,5	8	1/4	HA04A08MZ14A	69/9221-5 69/7221-5
69/9021-6	X14ME08-05	CS08EMAL08	M14x1,5	8	5/16	HA05A08MZ14A	69/9221-6
69/9021-10	X16ME10-04	CS06EMAL10	M16x1,5	10	1/4	HA04A10MZ16A	69/9221-10 69/7221-10
69/9021-11	X16ME10-05	CS08EMAL10	M16x1,5	10	5/16	HA05A10MZ16A	69/9221-11 69/7221-11
69/9021-12	X16ME10-06	CS10EMAL10	M16x1,5	10	3/8	HA06A10MZ16A	69/9221-12 69/7221-12
69/9021-16	X18ME12-04	CS06EMAL12	M18x1,5	12	1/4	HA04A12MZ18A	69/9221-16
69/9021-17	X18ME12-05	CS08EMAL10	M18x1,5	12	5/16	HA05A12MZ18A	69/9221-17 69/7221-17
69/9021-18	X18ME12-06	CS10EMAL12	M18x1,5	12	3/8	HA06A12MZ18A	69/9221-18 69/7221-18
69/9021-44	X18ME12-08	CS13EMAL12	M18x1,5	12	1/2		
69/9021-21	X20ME14-06	CS10EMAL14	M20x1,5	14	3/8	HA06A14MZ20A	69/9221-21
69/9021-24	X22ME15-06	CS10EMAL15	M22x1,5	15	3/8	HA06A15MZ22A	69/9221-24 69/7221-24
69/9021-25	X22ME15-08	CS13EMAL15	M22x1,5	15	1/2	HA08A15MZ22A	69/9221-25 69/7221-25
69/9021-27	X26ME18-08	CS13EMAL18	M26x1,5	18	1/2	HA08A18MZ26A	69/9221-27
69/9021-28	X26ME18-10	CS16EMAL18	M26x1,5	18	5/8	HA10A18MZ26A	69/9221-28 69/7221-28
69/9021-29	X27ME20-10	CS16EMAL20	M27x1,5	20	5/8	HA10A20MZ27A	69/9221-29
69/9021-33	X30ME22-10	CS16EMAL22	M30x2,0	22	5/8		
69/9021-34	X30ME22-12	CS19EMAL22	M30x2,0	22	3/4	HA12A22MZ30B	69/9221-34 69/7221-34
69/9021-38	X36ME28-16	CS25EMAL28	M36x2,0	28	1	HA16A28MZ36B	69/9221-38
69/9021-40	X45ME35-20	CS32EMAL35	M45x2,0	35	1 1/4		
69/9021-42	X52ME42-24	CS38EMAL42	M52x2,0	42	1 1/2		
<b>SÉRIE LOURDE</b>							
69/9021-7	X16ME08-03	CS04EMAS08	M16x1,5	8	3/16		
69/9021-4	X14ME06-04	CS06EMAS06	M14x1,5	6	1/4		
69/9021-8	X16ME08-04	CS06EMAS08	M16x1,5	8	1/4	HA04A08MZ16A	69/9221-8
69/9021-43	X16ME08-05	CS08EMAS08	M16x1,5	8	5/16		
69/9021-9	X16ME08-06	CS10EMAS10	M16x1,5	8	3/8		
69/9021-13	X18ME10-04	CS06EMAS10	M18x1,5	10	1/4	HA04A10MZ18A	69/9221-13
69/9021-14	X18ME10-05	CS08EMAS10	M18x1,5	10	5/16	HA05A10MZ18A	69/9221-14
69/9021-15	X18ME10-06	CS10EMAS10	M18x1,5	10	3/8	HA06A10MZ18A	69/9221-15
69/9021-19	X20ME12-05	CS08EMAS12	M20x1,5	12	5/16	HA05A12MZ20A	69/9221-19 69/7221-19
69/9021-20	X20ME12-06	CS10EMAS12	M20x1,5	12	3/8	HA06A12MZ20A	69/9221-20 69/7221-20
69/9021-45	X20ME12-08	CS13EMAS12	M20x1,5	12	1/2		
69/9021-22	X22ME14-06	CS10EMAS14	M22x1,5	14	3/8	HA06A14MZ22A	69/9221-22
69/9021-23	X22ME14-08	CS13EMAS14	M22x1,5	14	1/2		
69/9021-26	X24ME16-08	CS13EMAS16	M24x1,5	16	1/2	HA08A16MZ24A	69/9221-26 69/7221-26
69/9021-30	X30ME20-08	CS13EMAS20	M30x2,0	20	1/2		
69/9021-31	X30ME20-10	CS16EMAS20	M30x2,0	20	5/8	HA10A20MZ30B	69/9221-31 69/7221-31
69/9021-32	X30ME20-12	CS19EMAS20	M30x2,0	20	3/4	HA12A20MZ30B	69/9221-32
69/9021-35	X36ME22-12	CS19EMAS22	M36x2,0	22	3/4		
69/9021-36	X36ME25-12	CS19EMAS25	M36x2,0	25	3/4	HA12A25MZ36B	69/9221-36 69/7221-36
69/9021-37	X36ME25-16	CS25EMAS25	M36x2,0	25	1	HA16A25MZ36B	69/9221-37
69/9021-39	X42ME30-16	CS25EMAS30	M42x2,0	30	1	HA16A30MZ42B	69/9221-39
69/9021-41	X52ME38-20	CS32EMAS38	M52x2,0	38	1 1/4		

Les références des pièces sont indicatives.  
Nos pièces ne sont pas d'origine.



**"THE RELIABLE SERVICE"**

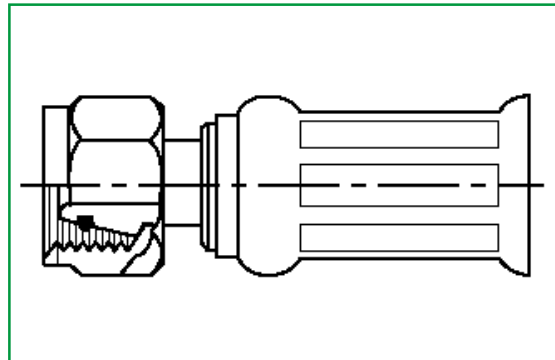
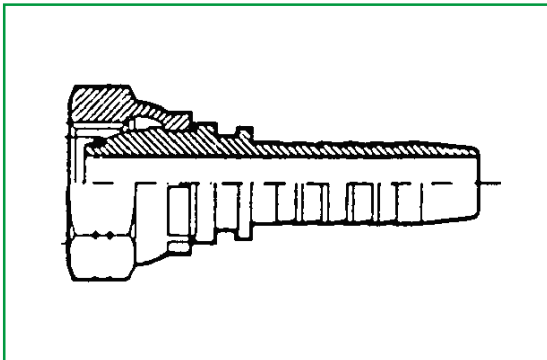


Part numbers are quoted for reference purposes only.  
Our parts and accessories are not original.



## RACCORDS 1 ET 2 PIÈCES MÉTRIQUE L & S

### FEMELLE MÉTRIQUE O-RING



Réf.	Désignations		Filetage	Ø tube mm	Ø flex.	Désignations	Sans dénudage	Avec dénudage
<b>SÉRIE LÉGÈRE</b>								
69/9028-1	X12MSOF06-03	CS04ETCAOL06	M12x1,5	6	3/16			
69/9028-2	X12MSOF06-04	CS06ETCAOL06	M12x1,5	6	1/4			
69/9028-3	X14MSOF08-04	CS06ETCAOL08	M14x1,5	8	1/4	HA04A08RO14A	69/9228-3	
69/9028-35	X14MSOF08-05	CS08ETCAOL08	M14x1,5	8	5/16			
69/9028-7	X16MSOF10-04	CS06ETCAOL10	M16x1,5	10	1/4	HA04A10RO16A	69/9228-7	
69/9028-8	X16MSOF10-05	CS08ETCAOL10	M16x1,5	10	5/16	HA05A10RO16A	69/9228-8	
69/9028-9	X16MSOF10-06	CS10ETCAOL10	M16x1,5	10	3/8	HA06A10RO16A	69/9228-9	
69/9028-103	X18MSOF12-04	CS06ETCAOL12	M18x1,5	12	1/4			
69/9028-13	X18MSOF12-05	CS08ETCAOL12	M18x1,5	12	5/16	HA05A12RO18A	69/9228-13	
69/9028-14	X18MSOF12-06	CS10ETCAOL12	M18x1,5	12	3/8	HA06A12RO18A	69/9228-14	
69/9028-19	X22MSOF15-06	CS10ETCAOL15	M22x1,5	15	3/8	HA06A15RO22A	69/9228-19	
69/9028-20	X22MSOF15-08	CS13ETCAOL15	M22x1,5	15	1/2	HA08A15RO22A	69/9228-20	
69/9028-23	X26MSOF18-08	CS13ETCAOL18	M26x1,5	18	1/2			
69/9028-24	X26MSOF18-10	CS16ETCAOL18	M26x1,5	18	5/8	HA10A18RO26A	69/9228-24	69/7228-24
69/9028-32	X45MSOF35-20	CS32ETCAOL35	M45x2,0	35	1 1/4			
69/9028-33	X52MSOF38-20	CS32ETCAOL38	M52x2,0	38	1 1/4			
<b>SÉRIE LOURDE</b>								
69/9028-4	X14MSOF06-04	CS06ETCAOS06	M14x1,5	6	1/4			
69/9028-5	X16MSOF08-03	CS04ETCAOS08	M16x1,5	8	3/16			
69/9028-6	X16MSOF08-04	CS06ETCAOS08	M16x1,5	8	1/4	HA04A08RO16A	69/9228-6	
69/9028-36	X16MSOF08-05	CS08ETCAOS08	M16x1,5	8	5/16			
69/9028-10	X18MSOF10-04	CS06ETCAOS10	M18x1,5	10	1/4	HA04A10RO18A	69/9228-10	
69/9028-11	X18MSOF10-05	CS08ETCAOS10	M18x1,5	10	5/16	HA05A10RO18A	69/9228-11	
69/9028-12	X18MSOF10-06	CS10ETCAOS10	M18x1,5	10	3/8	HA06A10RO18A	69/9228-12	
69/9028-15	X20MSOF12-05	CS08ETCAOS12	M20x1,5	12	5/16	HA05A12RO20A	69/9228-15	
69/9028-16	X20MSOF12-06	CS10ETCAOS12	M20x1,5	12	3/8	HA06A12RO20A	69/9228-16	
69/9028-17	X22MSOF14-06	CS10ETCAOS14	M22x1,5	14	3/8	HA06A14RO22A	69/9228-17	
69/9028-18	X22MSOF14-08	CS13ETCAOS14	M22x1,5	14	1/2			
69/9028-21	X24MSOF16-08	CS13ETCAOS16	M24x1,5	16	1/2	HA08A16RO24A	69/9228-21	69/7228-21
69/9028-22	X24MSOF16-10	CS16ETCAOS16	M24x1,5	16	5/8	HA10A16RO24A	69/9228-22	
69/9028-25	X30MSOF20-08	CS13ETCAOS20	M30x2,0	20	1/2	HA08A20RO30B	69/9228-25	
69/9028-26	X30MSOF20-10	CS16ETCAOS20	M30x2,0	20	5/8	HA10A20RO30B	69/9228-26	
69/9028-38	X30MSOF20-12	CS19ETCAOS20	M30x2,0	20	3/4			
69/9028-39	X30MSOF22-10	CS16ETCAOS22	M30x2,0	22	5/8			
69/9028-27	X30MSOF22-12	CS19ETCAOS22	M30x2,0	22	3/4	HA12A22RO30B	69/9228-27	
69/9028-28	X36MSOF25-12	CS19ETCAOS25	M36x2,0	25	3/4	HA12A25RO36B	69/9228-28	
69/9028-29	X36MSOF25-16	CS25ETCAOS25	M36x2,0	25	1	HA16A25RO36B	69/9228-29	
69/9028-30	X36MSOF28-16	CS25ETCAOS28	M36x2,0	28	1	HA16A28RO36B	69/9228-30	
69/9028-31	X42MSOF30-16	CS25ETCAOS30	M42x2,0	30	1	HA16A30RO42B	69/9228-31	
69/9028-34	X52MSOF42-24	CS38ETCAOS42	M52x2,0	42	1 1/2			

Les références des pièces sont indicatives.  
Nos pièces ne sont pas d'origine.



**"THE RELIABLE SERVICE"**

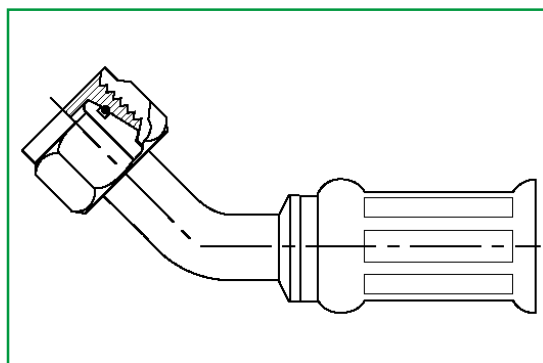
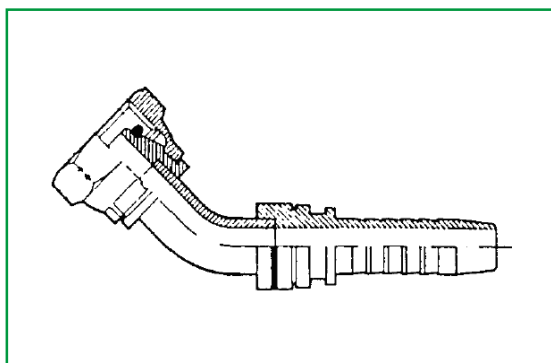


Part numbers are quoted for reference purposes only.  
Our parts and accessories are not original.

# RACCORDS 1 ET 2 PIÈCES MÉTRIQUE L & S



## FEMELLE MÉTRIQUE O-RING COUDÉ 45°



Réf.	Désignations		Filetage	Ø tube mm	Ø flex.	Désignations	Sans dénudage	Avec dénudage
<b>SÉRIE LÉGÈRE</b>								
69/9028-40	X12MSOF06-45S03	CS04ETAOL06 45	M12x1,5	6	3/16			
69/9028-66	X12MSOF06-45S04	CS06ETAOL06 45	M12x1,5	6	1/4			
69/9028-41	X14MSOF08-45S04	CS06ETAOL08 45	M14x1,5	8	1/4	HA04A08RO14A45	69/9228-41	
69/9028-46	X14MSOF08-45S05	CS08ETAOL08 45	M14x1,5	8	5/16			
69/9028-44	X16MSOF10-45S04	CS06ETAOL10 45	M16x1,5	10	1/4	HA04A10RO16A45	69/9228-44	
69/9028-45	X16MSOF10-45S05	CS08ETAOL10 45	M16x1,5	10	5/16	HA05A10RO16A45	69/9228-45	
69/9028-49	X18MSOF12-45S05	CS08ETAOL12 45	M18x1,5	12	5/16	HA05A12RO18A45	69/9228-49	
69/9028-50	X18MSOF12-45S06	CS10ETAOL12 45	M18x1,5	12	3/8	HA06A12RO18A45	69/9228-50	
69/9028-54	X22MSOF15-45S08	CS13ETAOL15 45	M22x1,5	15	1/2	HA08A15RO22A45	69/9228-54	
69/9028-56	X26MSOF18-45S10	CS16ETAOL18 45	M26x1,5	18	5/8	HA10A18RO26A45	69/9228-56	
<b>SÉRIE LOURDE</b>								
69/9028-42	X16MSOF08-45S03	CS04ETAOS08 45	M16x1,5	8	3/16			
69/9028-43	X16MSOF08-45S04	CS06ETAOS08 45	M16x1,5	8	1/4	HA04A08RO16A45	69/9228-43	
69/9028-47	X18MSOF10-45S04	CS06ETAOS10 45	M18x1,5	10	1/4	HA04A10RO18A45	69/9228-47	
69/9028-48	X18MSOF10-45S05	CS08ETAOS10 45	M18x1,5	10	5/16	HA05A10RO18A45	69/9228-48	
69/9028-51	X20MSOF12-45S05	CS08ETAOS12 45	M20x1,5	12	5/16	HA05A12RO20A45	69/9228-51	
69/9028-52	X20MSOF12-45S06	CS10ETAOS12 45	M20x1,5	12	3/8	HA06A12RO20A45	69/9228-52	
69/9028-53	X22MSOF14-45S06	CS10ETAOS14 45	M22x1,5	14	3/8	HA06A14RO22A45	69/9228-53	
69/9028-55	X24MSOF16-45S08	CS13ETAOS16 45	M24x1,5	16	1/2	HA08A16RO24A45	69/9228-55	
69/9028-57	X30MSOF20-45S10	CS16ETAOS20 45	M30x2,0	20	5/8	HA10A20RO30A45	69/9228-57	
69/9028-58	X30MSOF20-45S12	CS19ETAOS20 45	M30x2,0	20	3/4			
69/9028-59	X30MSOF22-45S12	CS19ETAOS22 45	M30x2,0	22	3/4	HA12A22RO30A45	69/9228-59	
69/9028-60	X36MSOF25-45S12	CS19ETAOS25 45	M36x2,0	25	3/4	HA12A25RO36A45	69/9228-60	
69/9028-61	X36MSOF28-45S16	CS25ETAOS28 45	M36x2,0	28	1	HA16A28RO36A45	69/9228-61	
69/9028-62	X42MSOF30-45S16	CS25ETAOS30 45	M42x2,0	30	1	HA16A30RO42A45	69/9228-62	
69/9028-63	X45MSOF35-45S20	CS32ETAOS35 45	M45x2,0	35	1 1/4			
69/9028-64	X52MSOF38-45S20	CS32ETAOS38 45	M52x2,0	38	1 1/4			
69/9028-65	X52MSOF42-45S24	CS38ETAOS42 45	M52x2,0	42	1 1/2			

Les références des pièces sont indicatives.  
Nos pièces ne sont pas d'origine.



**"THE RELIABLE SERVICE"**

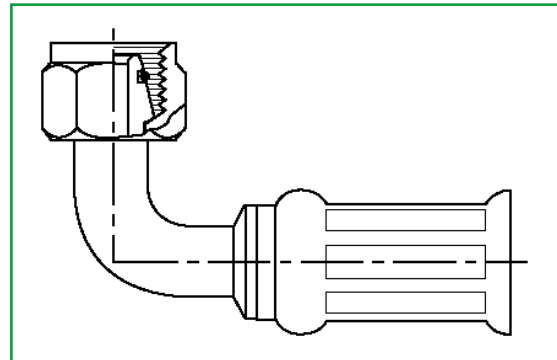
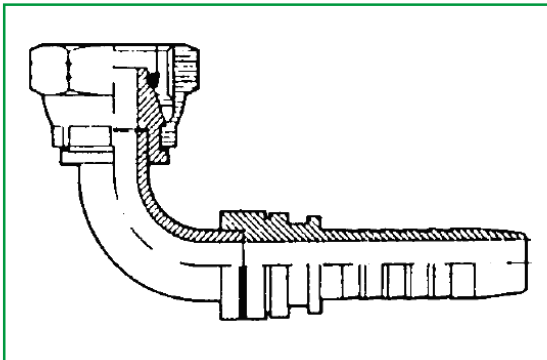


Part numbers are quoted for reference purposes only.  
Our parts and accessories are not original.



## RACCORDS 1 ET 2 PIÈCES MÉTRIQUE L & S

### FEMELLE MÉTRIQUE O-RING COUDÉ 90°



Réf.	Désignations	Filetage	Ø tube mm	Ø flex.	Désignations	Sans dénudage	Avec dénudage
<b>SÉRIE LÉGÈRE</b>							
69/9028-70	X12MSOF06-90S03 CS04ETCAOL06 90	M12x1,5	6	3/16			
69/9028-71	X12MSOF06-90S04 CS06ETCAOL06 90	M12x1,5	6	1/4			
69/9028-72	X14MSOF08-90S04 CS06ETCAOL08 90	M14x1,5	8	1/4	HA04A08RO14A90	69/9228-72	
69/9028-102	X14MSOF08-90S05 CS08ETCAOL08 90	M14x1,5	8	5/16			
69/9028-75	X16MSOF10-90S04 CS06ETCAOL10 90	M16x1,5	10	1/4	HA04A10RO16A90	69/9228-75	
69/9028-76	X16MSOF10-90S05 CS08ETCAOL10 90	M16x1,5	10	5/16	HA05A10RO16A90	69/9228-76	
69/9028-77	X16MSOF10-90S06 CS10ETCAOL10 90	M16x1,5	10	3/8	HA06A10RO16A90	69/9228-77	
69/9028-99	X18MSOF12-90S04 CS06ETCAOL12 90	M18x1,5	12	1/4			
69/9028-80	X18MSOF12-90S05 CS08ETCAOL12 90	M18x1,5	12	5/16	HA05A12RO18A90	69/9228-80	
69/9028-81	X18MSOF12-90S06 CS10ETCAOL12 90	M18x1,5	12	3/8	HA06A12RO18A90	69/9228-81	
69/9028-85	X22MSOF15-90S06 CS10ETCAOL15 90	M22x1,5	15	3/8	HA06A15RO22A90	69/9228-85	
69/9028-86	X22MSOF15-90S08 CS13ETCAOL15 90	M22x1,5	15	1/2	HA08A15RO22A90	69/9228-86	
69/9028-101	X26MSOF18-90S08 CS13ETCAOL18 90	M26x1,5	18	1/2			
69/9028-88	X26MSOF18-90S10 CS16ETCAOL18 90	M26x1,5	18	5/8	HA10A18RO26A90	69/9228-88	
69/9028-94	X45MSOF35-90S20 CS32ETCAOL35 90	M45x2,0	35	1 1/4			
69/9028-95	X52MSOF38-90S20 CS32ETCAOL38 90	M52x2,0	38	1 1/4			
69/9028-96	X52MSOF42-90S24 CS38ETCAOL42 90	M52x2,0	42	1 1/2			
<b>SÉRIE LOURDE</b>							
69/9028-97	X14MSOF06-90S04 CS06ETCAOS06 90	M14x1,5	6	1/4			
69/9028-73	X16MSOF08-90S03 CS04ETCAOS08 90	M16x1,5	8	3/16			
69/9028-74	X16MSOF08-90S04 CS06ETCAOS08 90	M16x1,5	8	1/4	HA04A08RO16A90	69/9228-74	
69/9028-78	X18MSOF10-90S04 CS06ETCAOS10 90	M18x1,5	10	1/4	HA04A10RO18A90	69/9228-78	
69/9028-79	X18MSOF10-90S05 CS08ETCAOS10 90	M18x1,5	10	5/16	HA05A10RO18A90	69/9228-79	
69/9028-98	X18MSOF10-90S06 CS10ETCAOS10 90	M18x1,5	10	3/8			
69/9028-82	X20MSOF12-90S05 CS08ETCAOS12 90	M20x1,5	12	5/16	HA05A12RO20A90	69/9228-82	
69/9028-83	X20MSOF12-90S06 CS10ETCAOS12 90	M20x1,5	12	3/8	HA06A12RO20A90	69/9228-83	
69/9028-84	X22MSOF14-90S06 CS10ETCAOS14 90	M22x1,5	14	3/8	HA06A14RO22A90	69/9228-84	
69/9028-87	X24MSOF16-90S08 CS13ETCAOS16 90	M24x1,5	16	1/2	HA08A16RO24A90	69/9228-87	
69/9028-89	X30MSOF20-90S10 CS16ETCAOS20 90	M30x2,0	20	5/8	HA10A20RO30B90	69/9228-89	
69/9028-90	X30MSOF22-90S12 CS19ETCAOS22 90	M30x2,0	22	3/4	HA12A22RO30B90	69/9228-90	
69/9028-91	X36MSOF25-90S12 CS19ETCAOS25 90	M36x2,0	25	3/4	HA12A25RO36B90	69/9228-91	
69/9028-92	X36MSOF28-90S16 CS25ETCAOS28 90	M36x2,0	28	1	HA16A28RO36B90	69/9228-92	
69/9028-93	X42MSOF30-90S16 CS25ETCAOS30 90	M42x2,0	30	1	HA16A30RO42B90	69/9228-93	

Les références des pièces sont indicatives.  
Nos pièces ne sont pas d'origine.



**"THE RELIABLE SERVICE"**



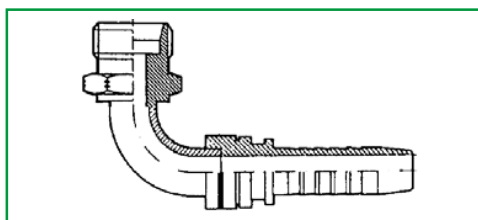
Part numbers are quoted for reference purposes only.  
Our parts and accessories are not original.



# RACCORDS 1 ET 2 PIÈCES MÉTRIQUE



## MÂLE 24° - COUDÉ 90°

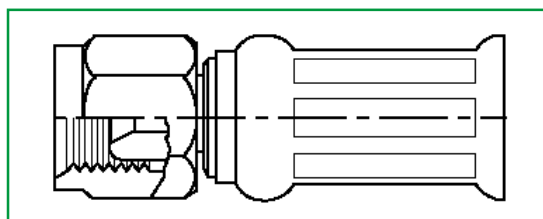
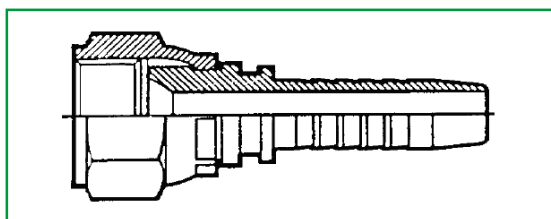


Réf.	Désignations	Filetage	Ø tube mm	Ø flex.
69/9021-46	X22ME90S15-08 CS13EMAL15 90	M22x1,5	15	1/2



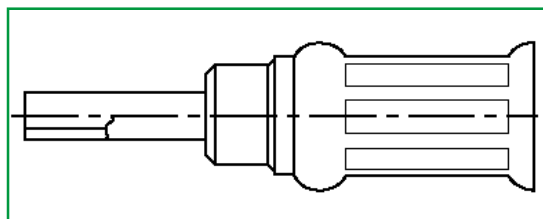
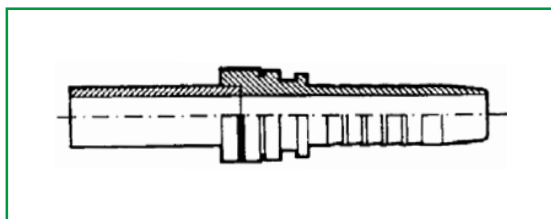
- Monté sur les chargeurs MAILLEUX
- Délai plus long pour cause de fabrication spéciale

## CONE 60° FEMELLE. APPLICATION JAPONAISE (KOMATSU)



Réf.	Désignations		Filetage	Ø flex.	Désignations	Sans dénudage	Avec dénudage
69/9023-1	X14MJF04	CS06TMK14	M14x1,5	1/4	HA04A04NM	69/9223-1	
69/9023-2	X16MJF04	CS06TMK16	M16x1,5	1/4			
69/9023-3	X16MJF05	CS08TMK16	M16x1,5	5/16	HA05A05NM	69/9223-3	
69/9023-4	X16MJF06	CS10TMK16	M16x1,5	3/8			
69/9023-5	X18MJF06	CS10TMK18	M18x1,5	3/8	HA06A06NM	69/9223-5	
69/9023-6	X22MJF08	CS13TMK22	M22x1,5	1/2	HA08A08NM	69/9223-6	69/7223-6
69/9023-7	X24MJF08	CS13TMK24	M24x1,5	1/2	HA10A08NM	69/9223-7	69/7223-7
69/9023-8	X24MJF10	CS16TMK24	M24x1,5	5/8	HA10A10NM	69/9223-8	
69/9023-9	X28MJF10	CS16TMK28	M28x1,5	5/8			
69/9023-10	X30MJF12	CS19TMK30	M30x1,5	3/4	HA12A12NM	69/9223-10	
69/9023-11	X33MJF16	CS25TMK33	M33x1,5	1	HA16A16NM	69/9223-11	
69/9023-12	X36MJF20	CS32TMK36	M36x1,5	1 1/4			
69/9023-13	X42MJF24	CS38TMK42	M42x1,5	1 1/2			

## TUBE LISSE GAZ FRANÇAIS



Réf.	Désignations		Ø tube mm	Ø flex.	Désignations	Sans dénudage	Avec dénudage
69/9010-9	X13GSE04	CS06EL13	13	1/4			
69/9010-1	X13GSE05	CS08EL13	13	5/16	HA05A13RG	69/9210-1	69/7210-1
69/9010-2	X13GSE06	CS10EL13	13	3/8	HA06A13RG	69/9210-2	
69/9010-3	X17GSE05	CS08EL17	17	5/16	HA05A17RG	69/9210-3	
69/9010-4	X17GSE06	CS10EL17	17	3/8	HA06A17RG	69/9210-4	
69/9010-5	X17GSE08	CS13EL17	17	1/2	HA08A17RG	69/9210-5	
69/9010-6	X21GSE10	CS16EL21	21	5/8	HA10A21RG	69/9210-6	
69/9010-7	X27GSE12	CS19EL27	27	3/4	HA12A27RG	69/9210-7	
69/9010-8	X33GSE16	CS25EL33	33	1	HA16A33RG	69/9210-8	

Les références des pièces sont indicatives.  
Nos pièces ne sont pas d'origine.



**"THE RELIABLE SERVICE"**

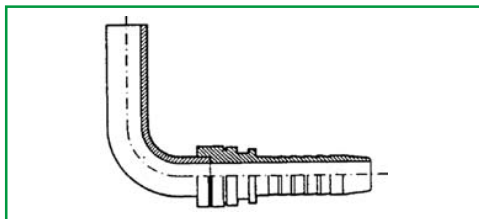


Part numbers are quoted for reference purposes only.  
Our parts and accessories are not original.



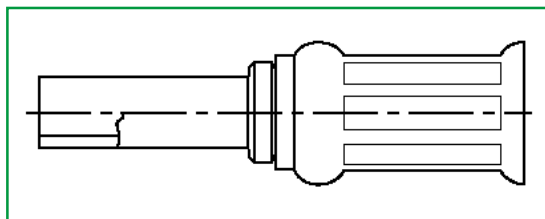
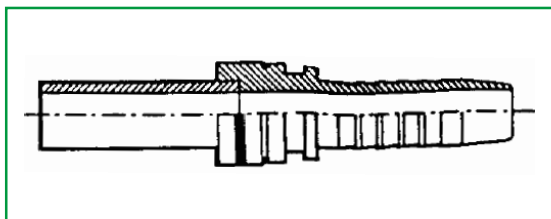
## RACCORDS 1 ET 2 PIÈCES MÉTRIQUE

### TUBE LISSE GAZ FRANÇAIS COUDÉ 90°



Réf.	Désignations		Ø tube mm	Ø flex.
69/9010-20	X17GSE90S08	CS13EL17 90	17	1/2

### TUBE LISSE



Réf.	Désignations		Filetage	Ø flex.	Désignations	Sans dénudage	Avec dénudage
69/9025-1	X06MOSE03	CS04EL06	6	3/16			
69/9025-2	X06MOSE04	CS06EL06	6	1/4	HA04A06RZ	69/9225-2	
69/9025-3	X08MOSE03	CS04EL08	8	3/16			
69/9025-4	X08MOSE04	CS06EL08	8	1/4	HA04A08RZ	69/9225-4	
69/9025-5	X08MOSE05	CS08EL08	8	5/16	HA05A08RZ	69/9225-5	
69/9025-6	X08MOSE06	CS10EL08	8	3/8	HA06A08RZ	69/9225-6	
69/9025-7	X10MOSE04	CS06EL10	10	1/4	HA04A10RZ	69/9225-7	
69/9025-8	X10MOSE05	CS08EL10	10	5/16	HA05A10RZ	69/9225-8	
69/9025-9	X10MOSE06	CS10EL10	10	3/8	HA06A10RZ	69/9225-9	
69/9025-10	X12MOSE04	CS06EL12	12	1/4	HA04A12RZ	69/9225-10	
69/9025-11	X12MOSE05	CS08EL12	12	5/16	HA05A12RZ	69/9225-11	
69/9025-12	X12MOSE06	CS10EL12	12	3/8	HA06A12RZ	69/9225-12	
69/9025-13	X12MOSE08	CS13EL12	12	1/2	HA08A12RZ	69/9225-13	
69/9025-14	X14MOSE06	CS10EL14	14	3/8	HA06A14RZ	69/9225-14	
69/9025-15	X14MOSE08	CS13EL14	14	1/2			
69/9025-16	X15MOSE06	CS10EL15	15	3/8	HA06A15RZ	69/9225-16	
69/9025-17	X15MOSE08	CS13EL15	15	1/2	HA08A15RZ	69/9225-17	
69/9025-18	X16MOSE06	CS10EL16	16	3/8			
69/9025-19	X16MOSE08	CS13EL16	16	1/2	HA08A16RZ	69/9225-19	
69/9025-20	X16MOSE10	CS16EL16	16	5/8			
69/9025-21	X18MOSE08	CS13EL18	18	1/2	HA08A18RZ	69/9225-21	
69/9025-22	X18MOSE10	CS16EL18	18	5/8	HA10A18RZ	69/9225-22	
69/9025-23	X18MOSE12	CS19EL18	18	3/4	HA12A18RZ	69/9225-23	
69/9025-24	X20MOSE08	CS13EL20	20	1/2			
69/9025-25	X20MOSE10	CS16EL20	20	5/8	HA10A20RZ	69/9225-25	
69/9025-26	X20MOSE12	CS19EL20	20	3/4	HA12A20RZ	69/9225-26	
69/9025-27	X22MOSE10	CS16EL22	22	5/8	HA10A22RZ	69/9225-27	
69/9025-28	X22MOSE12	CS19EL22	22	3/4	HA12A22RZ	69/9225-28	
69/9025-29	X25MOSE10	CS16EL25	25	5/8			
69/9025-30	X25MOSE12	CS19EL25	25	3/4	HA12A25RZ	69/9225-30	
69/9025-31	X25MOSE16	CS25EL25	25	1	HA16A25RZ	69/9225-31	
69/9025-32	X28MOSE12	CS19EL28	28	3/4			
69/9025-33	X28MOSE16	CS25EL28	28	1	HA16A28RZ	69/9225-33	
69/9025-34	X30MOSE16	CS25EL30	30	1	HA16A30RZ	69/9225-34	
69/9025-35	X35MOSE20	CS32EL35	35	1 1/4			
69/9025-36	X38MOSE20	CS32EL38	38	1 1/4			
69/9025-37	X42MOSE20	CS32EL42	42	1 1/4			
69/9025-38	X42MOSE24	CS38EL42	42	1 1/2			

Les références des pièces sont indicatives.  
Nos pièces ne sont pas d'origine.



**"THE RELIABLE SERVICE"**



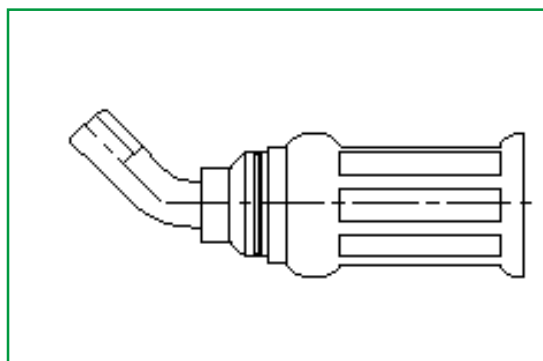
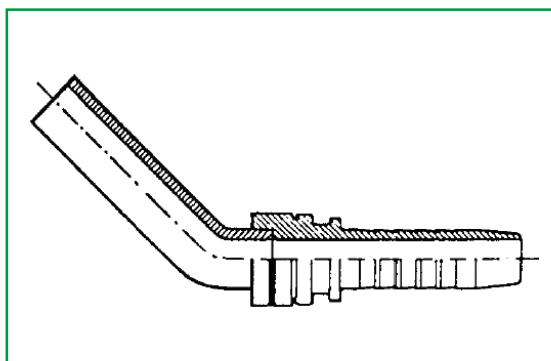
Part numbers are quoted for reference purposes only.  
Our parts and accessories are not original.



# RACCORDS 1 ET 2 PIÈCES MÉTRIQUE



## TUBE LISSE COUDÉ 45°



Réf.	Désignations		Filetage	Ø flex.	Désignations	Sans dénudage	Avec dénudage
69/9025-40	X04MOSE45S04	CS06EL04 45	4	1/4			
69/9025-41	X06MOSE45S03	CS04EL06 45	6	3/16			
69/9025-42	X06MOSE45S04	CS06EL06 45	6	1/4	HA04A06RZ45	69/9225-42	
69/9025-43	X08MOSE45S03	CS04EL08 45	8	3/16			
69/9025-44	X08MOSE45S04	CS06EL08 45	8	1/4	HA04A08RZ45	69/9225-44	
69/9025-45	X08MOSE45S05	CS08EL08 45	8	5/16	HA05A08RZ45	69/9225-45	
69/9025-46	X10MOSE45S04	CS06EL10 45	10	1/4	HA04A10RZ45	69/9225-46	
69/9025-47	X10MOSE45S05	CS08EL10 45	10	5/16	HA05A10RZ45	69/9225-47	
69/9025-48	X10MOSE45S06	CS10EL10 45	10	3/8	HA06A10RZ45	69/9225-48	
69/9025-65	X12MOSE45S04	CS06EL12 45	12	1/4			
69/9025-49	X12MOSE45S05	CS08EL12 45	12	5/16	HA05A12RZ45	69/9225-49	
69/9025-50	X12MOSE45S06	CS10EL12 45	12	3/8	HA06A12RZ45	69/9225-50	
69/9025-51	X12MOSE45S08	CS13EL12 45	12	1/2			
69/9025-52	X14MOSE45S06	CS10EL14 45	14	3/8	HA06A14RZ45	69/9225-52	
69/9025-53	X15MOSE45S08	CS13EL15 45	15	1/2	HA08A15RZ45	69/9225-53	
69/9025-54	X16MOSE45S08	CS13EL16 45	16	1/2	HA08A16RZ45	69/9225-54	
69/9025-55	X18MOSE45S08	CS13EL18 45	18	1/2	HA08A18RZ45	69/9225-55	
69/9025-56	X18MOSE45S10	CS16EL18 45	18	5/8	HA10A18RZ45	69/9225-56	
69/9025-57	X20MOSE45S10	CS16EL20 45	20	5/8	HA10A20RZ45	69/9225-57	
69/9025-58	X22MOSE45S12	CS19EL22 45	22	3/4	HA12A22RZ45	69/9225-58	
69/9025-59	X25MOSE45S12	CS19EL25 45	25	3/4	HA12A25RZ45	69/9225-59	
69/9025-60	X28MOSE45S16	CS25EL28 45	28	1	HA16A28RZ45	69/9225-60	
69/9025-61	X30MOSE45S16	CS25EL30 45	30	1	HA16A30RZ45	69/9225-61	
69/9025-62	X35MOSE45S20	CS32EL35 45	35	1 1/4			
69/9025-63	X38MOSE45S20	CS32EL38 45	38	1 1/4			
69/9025-64	X42MOSE45S24	CS38EL42 45	42	1 1/2			

Les références des pièces sont indicatives.  
Nos pièces ne sont pas d'origine.



**"THE RELIABLE SERVICE"**

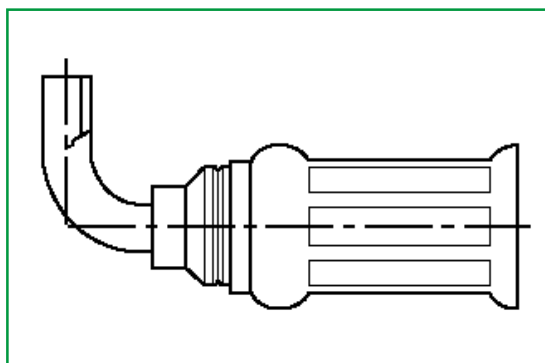
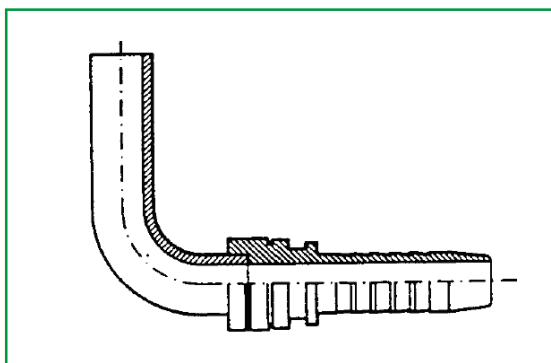


Part numbers are quoted for reference purposes only.  
Our parts and accessories are not original.



## RACCORDS 1 ET 2 PIÈCES MÉTRIQUE

### TUBE LISSE COUDÉ 90°



Réf.	Désignations		Filetage	Ø flex.	Désignations	Sans dénudage	Avec dénudage
69/9025-70	X06MOSE90S03	CS04EL06 90	6	3/16			
69/9025-71	X06MOSE90S04	CS06EL06 90	6	1/4	HA04A06RZ90	69/9225-71	
69/9025-72	X08MOSE90S03	CS04EL08 90	8	3/16			
69/9025-73	X08MOSE90S04	CS06EL08 90	8	1/4	HA04A08RZ90	69/9225-73	
69/9025-74	X08MOSE90S05	CS10EL08 90	8	3/8	HA06A08RZ90	69/9225-74	
69/9025-75	X10MOSE90S04	CS06EL10 90	10	1/4	HA04A10RZ90	69/9225-75	
69/9025-76	X10MOSE90S05	CS08EL10 90	10	5/16	HA05A10RZ90	69/9225-76	
69/9025-77	X10MOSE90S06	CS10EL10 90	10	3/8	HA06A10RZ90	69/9225-77	
69/9025-78	X12MOSE90S04	CS06EL12 90	12	1/4	HA04A12RZ90	69/9225-78	
69/9025-79	X12MOSE90S05	CS08EL12 90	12	5/16	HA05A12RZ90	69/9225-79	
69/9025-80	X12MOSE90S06	CS10EL12 90	12	3/8	HA06A12RZ90	69/9225-80	
69/9025-81	X12MOSE90S08	CS13EL12 90	12	1/2			
69/9025-82	X14MOSE90S06	CS10EL14 90	14	3/8	HA06A14RZ90	69/9225-82	
69/9025-83	X15MOSE90S08	CS13EL15 90	15	1/2	HA08A15RZ90	69/9225-83	
69/9025-99	X15MOSE90S06	CS10EL15 90	15	3/8			
69/9025-84	X16MOSE90S06	CS10EL16 90	16	3/8			
69/9025-85	X16MOSE90S08	CS13EL16 90	16	1/2	HA08A16RZ90	69/9225-85	
69/9025-86	X18MOSE90S08	CS13EL18 90	18	1/2	HA08A18RZ90	69/9225-86	
69/9025-87	X18MOSE90S10	CS16EL18 90	18	5/8	HA10A18RZ90	69/9225-87	
69/9025-88	X18MOSE90S12	CS19EL18 90	18	3/4	HA12A18RZ90	69/9225-88	
69/9025-89	X20MOSE90S10	CS16EL20 90	20	5/8	HA10A20RZ90	69/9225-89	
69/9025-90	X20MOSE90S12	CS19EL20 90	20	3/4			
69/9025-91	X22MOSE90S12	CS19EL22 90	22	3/4	HA12A22RZ90	69/9225-91	
69/9025-92	X25MOSE90S12	CS19EL25 90	25	3/4	HA12A25RZ90	69/9225-92	
69/9025-93	X25MOSE90S16	CS25EL25 90	25	1			
69/9025-94	X28MOSE90S16	CS25EL28 90	28	1	HA16A28RZ90	69/9225-94	
69/9025-95	X30MOSE90S16	CS25EL30 90	30	1	HA16A30RZ90	69/9225-95	
69/9025-96	X35MOSE90S20	CS32EL35 90	35	1 1/4			
69/9025-97	X38MOSE90S20	CS32EL38 90	38	1 1/4			
69/9025-98	X42MOSE90S24	CS38EL42 90	42	1 1/2			

Les références des pièces sont indicatives.  
Nos pièces ne sont pas d'origine.



**"THE RELIABLE SERVICE"**

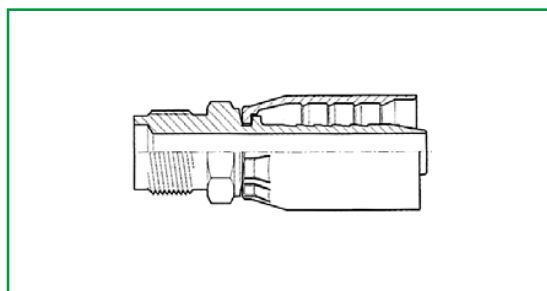
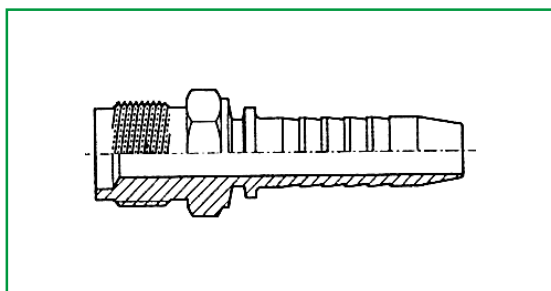


Part numbers are quoted for reference purposes only.  
Our parts and accessories are not original.

# RACCORDS 1 ET 2 PIÈCES MÉTRIQUE

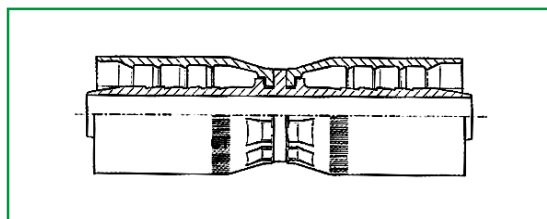
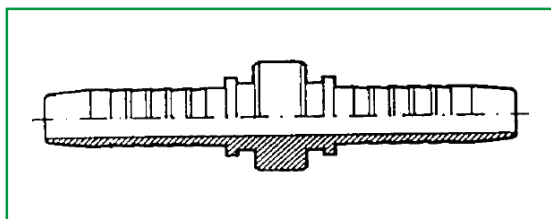


## POUR VALVE ARELCO



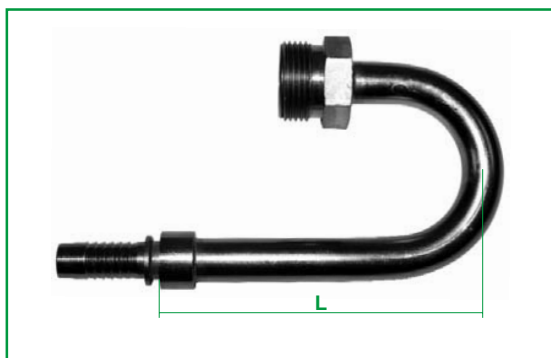
Réf.	Désignations	Filetage	Ø flex.	Désignations	Sans dénudage	Avec dénudage
69/9024-10	- CS06MVA18	M18x1,5	1/4	HA04A845	69/9224-10	69/7224-10
69/9024-11	- CS08MVA18	M18x1,5	5/16	HA05A845	69/9224-11	69/7224-11
69/9024-12	- CS10MVA18	M18x1,5	3/8	HA06A845	69/9224-12	69/7224-12
69/9024-13	- CS13MVA18	M18x1,5	1/2	HA08A712	69/9224-13	69/7224-13

## RACCORD DE RÉPARATION / JONCTION



Réf.	Désignations	Ø flex.	Désignations	Sans dénudage	Avec dénudage
69/9041-8	X03SV03 CS04JD	3/16			
69/9041-1	X04SV04 CS06JD	1/4		69/9241-1	
69/9041-2	X05SV05 CS08JD	5/16		69/9241-2	
69/9041-3	X06SV06 CS10JD	3/8		69/9241-3	
69/9041-4	X08SV08 CS13JD	1/2		69/9241-4	
69/9041-5	X10SV10 CS16JD	5/8		69/9241-5	
69/9041-6	X12SV12 CS19JD	3/4		69/9241-6	69/7241-6
69/9041-7	X16SV16 CS25JD	1			

## RACCORD "CANNE" - MANITOU



Réf.	Désignations	Tube mm	L mm	Filetage	Ø flex.
<b>SÉRIE LOURDE</b>					
69/9068-1	X24ME16-180S08-115	16	115	M24x1,5	1/2
69/9068-2	X24ME16-180S08-180	16	180	M24x1,5	1/2
69/9068-3	X30ME20-180S08-115	20	115	M30x2,0	1/2

Les références des pièces sont indicatives.  
Nos pièces ne sont pas d'origine.



**"THE RELIABLE SERVICE"**

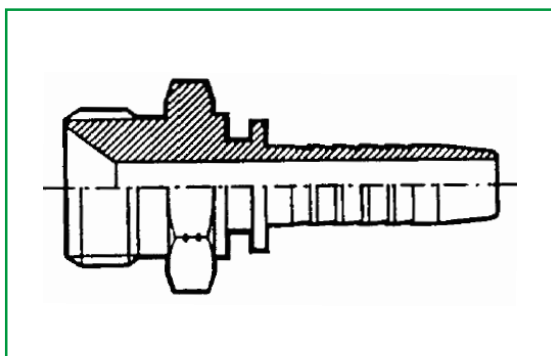


Part numbers are quoted for reference purposes only.  
Our parts and accessories are not original.



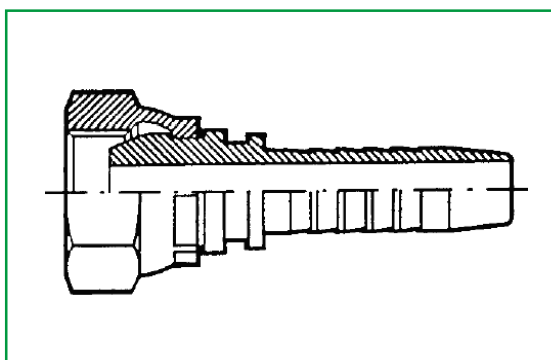
## RACCORDS 1 ET 2 PIÈCES MÉTRIQUE

### MÂLE DIN 60°



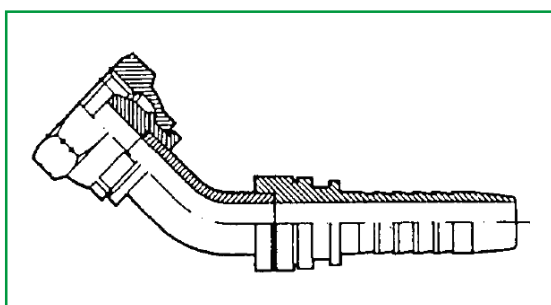
Réf.	Désignations		Filetage	Ø flex.
69/9024-7	X16MM05	CS08MD16	M16x1,5	5/16
69/9024-8	X16MM06	CS10MD16	M16x1,5	3/8
69/9024-9	X18MM06	CS10MD18	M18x1,5	3/8
69/9024-1	X30MM10	CS16MD30	M30x1,5	5/8
69/9024-2	X30MM12	CS19MD30	M30x1,5	3/4
69/9024-3	X38MM16	CS25MD38	M38x1,5	1
69/9024-4	X45MM20	CS32MD45	M45x1,5	1 1/4
69/9024-5	X52MM24	CS38MD52	M52x1,5	1 1/2
69/9024-6	X65MM32	CS50MD65	M65x2,0	2

### FEMELLE DIN 60°



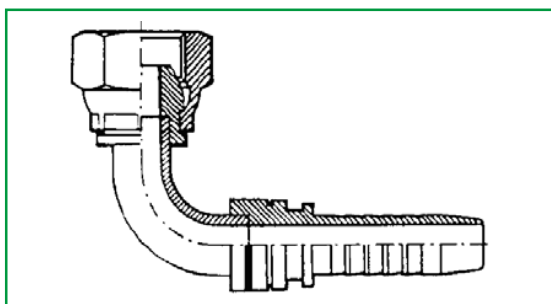
Réf.	Désignations		Filetage	Ø flex.
69/9022-1	X14MF04	CS06FD14	M14x1,5	1/4
69/9022-2	X16MF05	CS08FD16	M16x1,5	5/16
69/9022-9	X18MF06	CS10FD18	M18x1,5	3/8
69/9022-3	X30MF10	CS16FD30	M30x1,5	5/8
69/9022-4	X30MF12	CS19FD30	M30x1,5	3/4
69/9022-5	X38MF16	CS25FD38	M38x1,5	1
69/9022-6	X45MF20	CS32FD45	M45x1,5	1 1/4
69/9022-7	X52MF24	CS38FD52	M52x1,5	1 1/2
69/9022-8	X65MF32	CS50FD65	M65x2,0	2

### FEMELLE DIN 60° - COUDÉ 45°



Réf.	Désignations		Filetage	Ø flex.
69/9022-20	X18MF45S06	CS10FD18 45	M18x1,5	3/8

### FEMELLE DIN 60° - COUDÉ 90°



Réf.	Désignations		Filetage	Ø flex.
69/9022-11	X18MF90S06	CS10FD18 90	M18x1,5	3/8
69/9022-12	X30MF90S12	CS19FD30 90	M30x1,5	3/4

Les références des pièces sont indicatives.  
Nos pièces ne sont pas d'origine.



**"THE RELIABLE SERVICE"**

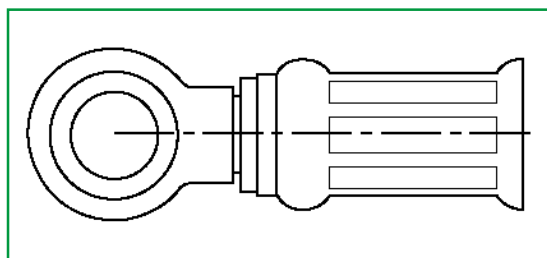
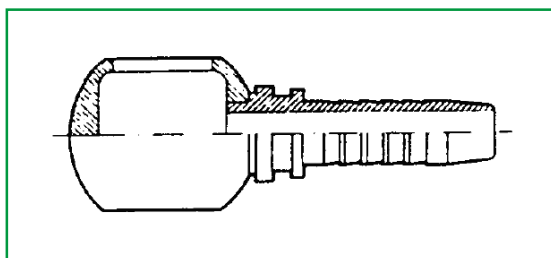


Part numbers are quoted for reference purposes only.  
Our parts and accessories are not original.

# RACCORDS 1 ET 2 PIÈCES BANJOS



## BANJO POUR VIS MÉTRIQUE



Réf.	Désignations		Ø vis	Ø oeillet mm	Epaisseur mm	Ø flex.	Désignations	Sans dénudage	Avec dénudage
69/9026-1	X10MRN03	CS04OR10	10	10	10	3/16			
69/9026-2	X10MRN04	CS06OR10	10	10	10	1/4	HA04A10RN	69/9226-2	
69/9026-3	X12MRN04	CS06OR12	12	12	12	1/4	HA04A12RN	69/9226-3	
69/9026-4	X12MRN05	CS08OR12	12	12		5/16	HA05A12RN	69/9226-4	
69/9026-22	X13MRN04	CS06OR13	13	13		1/4	HA04A13RN	69/9226-22	
69/9026-23	X13MRN06	CS10OR13	13	13		3/8			
69/9026-21	X14MRN03	CS04OR14	14	14		3/16			
69/9026-5	X14MRN04	CS06OR14	14	14	14	1/4	HA04A14RN	69/9226-5	
69/9026-6	X14MRN05	CS08OR14	14	14	14	5/16	HA05A14RN	69/9226-6	
69/9026-6 R	Spécial Caterpillar		14	14	14	5/16			
69/9026-7	X14MRN06	CS10OR14	14	14		3/8	HA06A14RN	69/9226-7	
69/9026-27	X16MRN04	CS06OR16	16	16		1/4	HA04A16RN	69/9226-27	
69/9026-8	X16MRN05	CS08OR16	16	16	16	5/16	HA05A16RN	69/9226-8	
69/9026-9	X16MRN06	CS10OR16	16	16	16	3/8	HA06A16RN	69/9226-9	
			17	17		1/4	HA04A17RN	69/9226-31	
69/9026-28	X17MRN05	CS08OR17	17	17		5/16	HA05A17RN	69/9226-28	
69/9026-25	X17MRN06	CS10OR17	17	17		3/8	HA06A17RN	69/9226-25	
69/9026-24	X17MRN08	CS13OR17	17	17		1/2			
69/9026-10	X18MRN04	CS06OR18	18	18		1/4	HA04A18RN	69/9226-10	
69/9026-11	X18MRN05	CS08OR18	18	18		5/16	HA05A18RN	69/9226-11	
69/9026-12	X18MRN06	CS10OR18	18	18	20	3/8	HA06A18RN	69/9226-12	
69/9026-13	X18MRN08	CS13OR18	18	18	20	1/2	HA08A18RN	69/9226-13	
69/9026-29	X21MRN05	CS08OR21	21	21		5/16	HA10A21RN	69/9226-29	
69/9026-30	X21MRN06	CS10OR21	21	21		3/8			
69/9026-26	X21MRN08	CS13OR21	21	21		1/2			
69/9026-14	X22MRN06	CS10OR22	22	22		3/8	HA06A22RN	69/9226-14	
69/9026-15	X22MRN08	CS13OR22	22	22	25	1/2	HA08A22RN	69/9226-15	
69/9026-16	X22MRN10	CS16OR22	22	22	25	5/8	HA10A22RN	69/9226-16	
69/9026-17	X22MRN12	CS19OR22	22	22		3/4	HA12A22RN	69/9226-17	
69/9026-18	X26MRN12	CS19OR26	26	26	30	3/4	HA12A26RN	69/9226-18	
69/9026-19	X30MRN16	CS25OR30	30	30	36	1	HA30A16RN	69/9226-19	

Les références des pièces sont indicatives.  
Nos pièces ne sont pas d'origine.



**"THE RELIABLE SERVICE"**

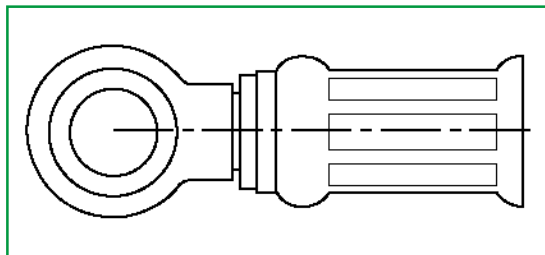
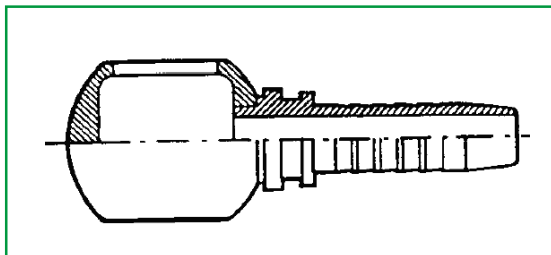


Part numbers are quoted for reference purposes only.  
Our parts and accessories are not original.



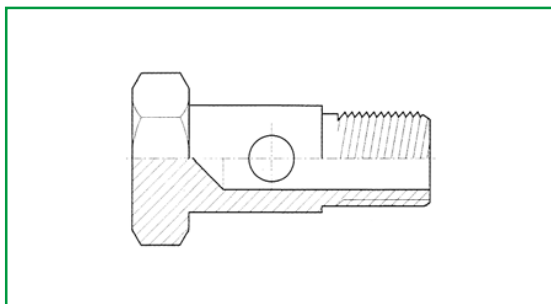
## RACCORDS 1 ET 2 PIÈCES BANJOS

### BANJO POUR VIS BSP



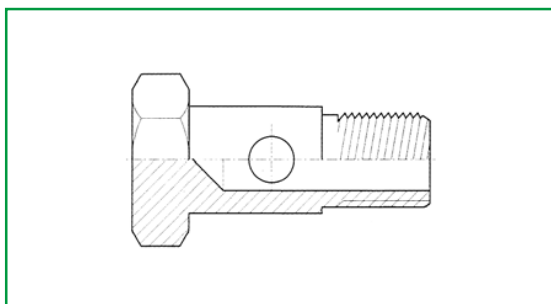
Réf.	Désignations		Ø vis	Ø oeillet mm	Epaisseur mm	Ø flex.	Désignations	Sans dénudage	Avec dénudage
69/9003-1	X02BKG03	CS04OR1/8	1/8	1/8		3/16			
69/9003-2	X04BKG04	CS06OR1/4	1/4	1/4	14	1/4	HA04A04MURN	69/9203-2	
69/9003-12	X04BKG05	CS08OR1/4	1/4	1/4		5/16			
69/9003-3	X04BKG06	CS10OR1/4	1/4	1/4		3/8	HA06A04MURN	69/9203-3	
69/9003-13	X06BKG04	CS06OR3/8	3/8	3/8		1/4			
69/9003-4	X06BKG05	CS08OR3/8	3/8	3/8	17	5/16			
69/9003-5	X06BKG06	CS10OR3/8	3/8	3/8	17	3/8	HA06A06MURN	69/9203-5	
69/9003-6	X08BKG06	CS10OR1/2	1/2	1/2	25,5	3/8	HA06A08MURN	69/9203-6	
69/9003-7	X08BKG08	CS13OR1/2	1/2	1/2	22	1/2	HA08A08MURN	69/9203-7	
69/9003-8	X10BKG10	CS16OR5/8	5/8	5/8	24	5/8			
69/9003-9	X12BKG12	CS19OR3/4	3/4	3/4	30	3/4			
69/9003-10	X16BKG16	CS25OR1"	1	1	36	1			
69/9003-11	X20BKG20	CS32OR1"1/4	1 1/4	1 1/4		1 1/4			

### VIS CREUSE MÉTRIQUE SIMPLE POUR BANJO



Réf.	Désignations		Filetage	Ø passage mm
69/9047-10	RX10DMMG	VIS 10x150	M10x1,5	10
69/9047-11	RX12DMMG	VIS 12x150	M12x1,5	12
69/9047-12	RX14DMMG	VIS 14x150	M14x1,5	14
69/9047-13	RX16DMMG	VIS 16x150	M16x1,5	16
69/9047-14	RX18DMMG	VIS 18x150	M18x1,5	18
69/9047-15	RX22DMMG	VIS 22x150	M22x1,5	22
69/9047-16	RX26DMMG	VIS 26x150	M26x1,5	26
69/9047-17	RX30DMMG	VIS 30x200	M30x2,0	30

### VIS CREUSE BSP SIMPLE POUR BANJO



Réf.	Désignations		Filetage	Ø passage mm
69/9047-1	RX02BMG	VIS 1/8	1/8-28	1/8
69/9047-2	RX04BMG	VIS 1/4	1/4-19	1/4
69/9047-3	RX06BMG	VIS 3/8	3/8-19	3/8
69/9047-4	RX08BMG	VIS 1/2	1/2-14	1/2
69/9047-5	RX10BMG	VIS 5/8	5/8-14	5/8
69/9047-6	RX12BMG	VIS 3/4	3/4-14	3/4
69/9047-7	RX16BMG	VIS 1"	1-11	1
69/9047-8	RX20BMG	VIS 1"1/4	1 1/4-11	1 1/4

Les références des pièces sont indicatives.  
Nos pièces ne sont pas d'origine.



**"THE RELIABLE SERVICE"**

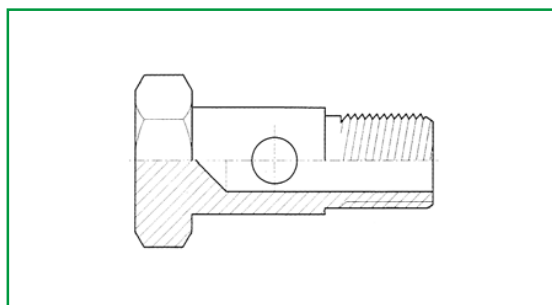


Part numbers are quoted for reference purposes only.  
Our parts and accessories are not original.

# RACCORDS 1 ET 2 PIÈCES BANJOS - VIS CREUSES

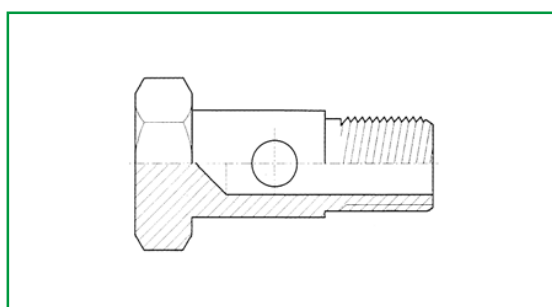


## VIS CREUSE MÉTRIQUE SIMPLE POUR BANJO GRAND PASSAGE



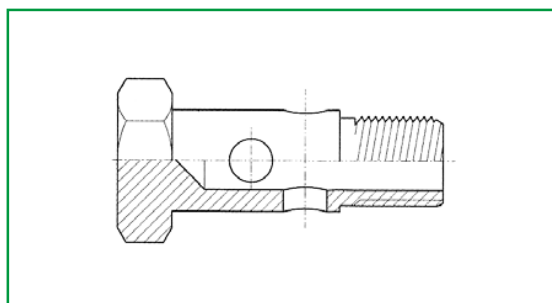
Réf.	Désignations	Filetage	Ø passage mm
69/9047-20	- VGP 16x150	M16x1,5	16
69/9047-21	- VGP 14x150	M14x1,5	18
69/9047-22	- VGP 16x150	M16x1,5	18
69/9047-23	- VGP 18x150	M18x1,5	18

## VIS CREUSE BSP SIMPLE POUR BANJO GRAND PASSAGE



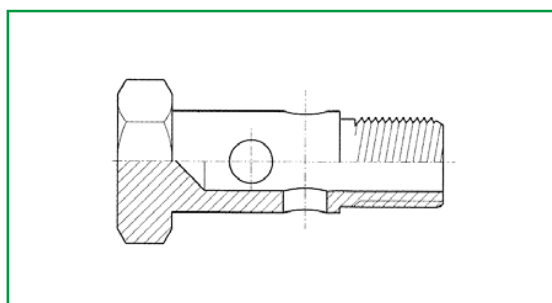
Réf.	Désignations	Filetage	Ø passage mm
69/9047-30	- VGP 3/8-17	3/8	17
69/9047-31	- VGP 1/4-18	1/4	18
69/9047-32	- VGP 3/8-18	3/8	18
69/9047-33	- VGP 1/2-21	1/2	21
69/9047-34	- VGP 9/16-18	9/16	18

## VIS CREUSE MÉTRIQUE DOUBLE POUR BANJO GRAND PASSAGE



Réf.	Désignations	Filetage	Ø passage mm
69/9047-40	- VCD 16x150	M16x1,5	16
69/9047-41	- VCD 16x150	M16x1,5	18
69/9047-42	- VCD 18x150	M18x1,5	18

## VIS CREUSE BSP DOUBLE POUR BANJO GRAND PASSAGE



Réf.	Désignations	Filetage	Ø passage mm
69/9047-50	- VCD 1/4	1/4	16
69/9047-51	- VCD 3/8	3/8	18

Les références des pièces sont indicatives.  
Nos pièces ne sont pas d'origine.



**"THE RELIABLE SERVICE"**



Part numbers are quoted for reference purposes only.  
Our parts and accessories are not original.

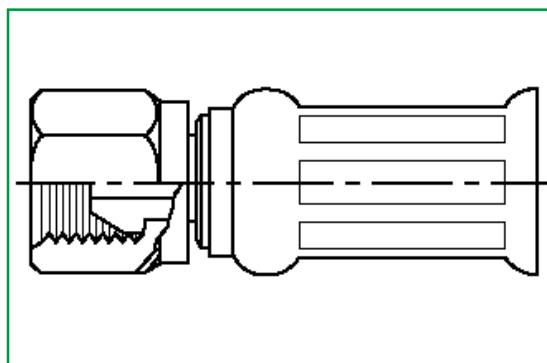
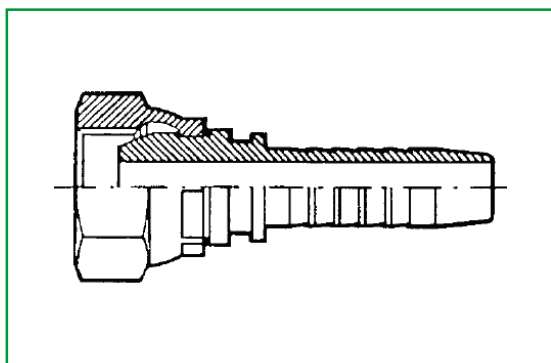




# RACCORDS 1 ET 2 PIÈCES BSP DROIT



## FEMELLE TOURNANT 60°



Réf.	Désignations		Filetage	Ø flex.	Désignations	Sans dénudage	Avec dénudage
69/9000-1	X02BF03	CS04FBSP1/8	1/8-28	3/16			
69/9000-2	X02BF04	CS06FBSP1/4	1/8-28	1/4	HA04A02NU	69/9200-2	
69/9000-3	X04BF03	CS04FBSP1/4	1/4-19	3/16			
69/9000-4	X04BF04	CS06FBSP1/4	1/4-19	1/4	HA04A04NU	69/9200-4	69/7200-4
69/9000-5	X04BF05	CS08FBSP1/4	1/4-19	5/16	HA04A05NU	69/9200-5	69/7200-5
69/9000-6	X04BF06	CS10FBSP1/4	1/4-19	3/8			
69/9000-7	X06BF04	CS06FBSP3/8	3/8-19	1/4	HA04A06NU	69/9200-7	
69/9000-8	X06BF05	CS08FBSP3/8	3/8-19	5/16	HA05A06NU	69/9200-8	69/7200-8
69/9000-9	X06BF06	CS10FBSP3/8	3/8-19	3/8	HA06A06NU	69/9200-9	69/7200-9
69/9000-10	X06BF08	CS13FBSP3/8	3/8-19	1/2	HA08A06NU	69/9200-10	
69/9000-11	X08BF04	CS06FBSP1/2	1/2-14	1/4			
69/9000-12	X08BF05	CS08FBSP1/2	1/2-14	5/16	HA05A08NU	69/9200-12	69/7200-12
69/9000-13	X08BF06	CS10FBSP1/2	1/2-14	3/8	HA06A08NU	69/9200-13	69/7200-13
69/9000-14	X08BF08	CS13FBSP1/2	1/2-14	1/2	HA08A08NU	69/9200-14	69/7200-14
69/9000-15	X08BF10	CS16FBSP1/2	1/2-14	5/8			
69/9000-16	X08BF12	CS19FBSP1/2	1/2-14	3/4			
69/9000-17	X10BF08	CS13FBSP5/8	5/8-14	1/2	HA08A10NU	69/9200-17	
69/9000-18	X10BF10	CS16FBSP5/8	5/8-14	5/8	HA10A10NU	69/9200-18	
69/9000-29	X10BF12	CS19FBSP5/8	5/8-14	3/4			
69/9000-19	X12BF08	CS13FBSP3/4	3/4-14	1/2	HA08A12NU	69/9200-19	
69/9000-20	X12BF10	CS16FBSP3/4	3/4-14	5/8	HA10A12NU	69/9200-20	
69/9000-21	X12BF12	CS19FBSP3/4	3/4-14	3/4	HA12A12NU	69/9200-21	
69/9000-22	X12BF16	CS25FBSP3/4	3/4-14	1			
69/9000-85	X16BF10	CS16FBSP1"	1-11	5/8			
69/9000-23	X16BF12	CS19FBSP1"	1-11	3/4	HA12A16NU	69/9200-23	
69/9000-24	X16BF16	CS25FBSP1"	1-11	1	HA16A16NU	69/9200-24	
69/9000-25	X20BF16	CS25FBSP1"1/4	1 1/4-11	1	HA16A20NU	69/9200-25	
69/9000-26	X20BF20	CS32FBSP1"1/4	1 1/4-11	1 1/4	HA20A20NU	69/9200-26	
69/9000-27	X24BF24	CS38FBSP1"1/2	1 1/2-11	1 1/2	HA24A24NU	69/9200-27	
69/9000-28	X32BF32	CS50FBSP2"	2-11	2	HA32A32NU	69/9200-28	

Les références des pièces sont indicatives.  
Nos pièces ne sont pas d'origine.



**"THE RELIABLE SERVICE"**

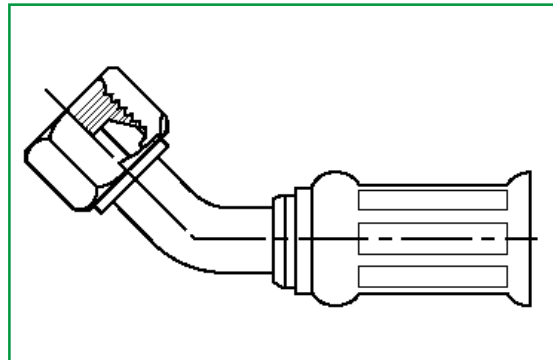
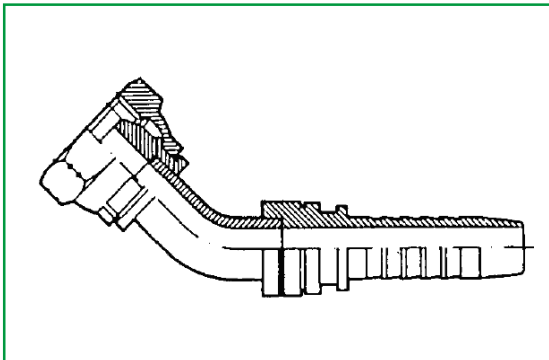


Part numbers are quoted for reference purposes only.  
Our parts and accessories are not original.



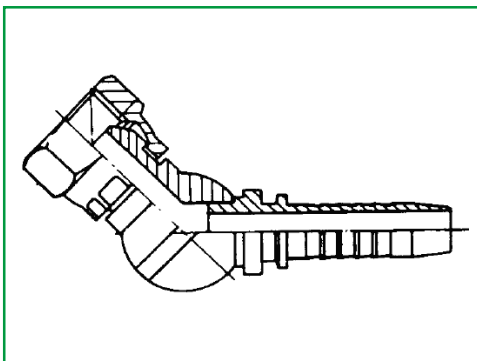
## RACCORDS 1 ET 2 PIÈCES BSP DROIT

### FEMELLE TOURNANT 60° COUDÉ 45°



Réf.	Désignations		Filetage	Ø flex.	Désignations	Sans dénudage	Avec dénudage
69/9000-30	X02BF45S03	CS04FBSP1/8 45	1/8-28	3/16			
69/9000-31	X02BF45S04	CS06FBSP1/8 45	1/8-28	1/4			
69/9000-32	X04BF45S03	CS04FBSP1/4 45	1/4-19	3/16			
69/9000-33	X04BF45S04	CS06FBSP1/4 45	1/4-19	1/4	HA04A04NU45	69/9200-33	69/7200-33
69/9000-72	X04BF45S05	CS08FBSP1/4 45	1/4-19	5/16			
69/9000-73	X04BF45S06	CS10FBSP1/4 45	1/4-19	3/8			
69/9000-34	X06BF45S04	CS06FBSP3/8 45	3/8-19	1/4	HA04A06NU45	69/9200-34	
69/9000-35	X06BF45S05	CS08FBSP3/8 45	3/8-19	5/16	HA05A06NU45	69/9200-35	
69/9000-36	X06BF45S06	CS10FBSP3/8 45	3/8-19	3/8	HA06A06NU45	69/9200-36	
69/9000-37	X06BF45S08	CS13FBSP3/8 45	3/8-19	1/2			
69/9000-83	X08BF45S05	CS08FBSP1/2 45	1/2-14	5/16			
69/9000-38	X08BF45S06	CS10FBSP1/2 45	1/2-14	3/8	HA06A08NU45	69/9200-38	
69/9000-39	X08BF45S08	CS13FBSP1/2 45	1/2-14	1/2	HA08A08NU45	69/9200-39	
69/9000-74	X08BF45S10	CS16FBSP1/2 45	1/2-14	5/8			
69/9000-40	X10BF45S08	CS13FBSP5/8 45	5/8-14	1/2	HA08A10NU45	69/9200-40	
69/9000-41	X10BF45S10	CS16FBSP5/8 45	5/8-14	5/8	HA10A10NU45	69/9200-41	
69/9000-42	X12BF45S10	CS16FBSP3/4 45	3/4-14	5/8	HA10A12NU45	69/9200-42	
69/9000-43	X12BF45S12	CS19FBSP3/4 45	3/4-14	3/4	HA12A12NU45	69/9200-43	
69/9000-44	X16BF45S12	CS19FBSP1" 45	1-11	3/4			
69/9000-45	X16BF45S16	CS25FBSP1" 45	1-11	1	HA16A16NU45	69/9200-45	
69/9000-46	X20BF45S16	CS25FBSP1"1/4 45	1 1/4-11	1	HA16A20NU45	69/9200-46	
69/9000-47	X20BF45S20	CS32FBSP1"1/4 45	1 1/4-11	1 1/4	HA20A20NU45	69/9200-47	
69/9000-48	X24BF45S24	CS38FBSP1"1/2 45	1 1/2-11	1 1/2	HA24A24NU45	69/9200-48	
69/9000-49	X32BF45S32	CS50FBSP1"1/2 45	2-11	2			

### FEMELLE TOURNANT 60° COUDÉ COURT 45°



Réf.	Désignations		Filetage	Ø flex.
69/9002-1	X02BF45K03	CS04FBSPC1/8 45	1/8-28	3/16
69/9002-2	X04BF45K04	CS06FBSPC1/4 45	1/4-19	1/4
69/9002-3	X06BF45K04	CS06FBSPC3/8 45	3/8-19	1/4
69/9002-4	X06BF45K06	CS10FBSPC3/8 45	3/8-19	3/8
69/9002-5	X08BF45K08	CS13FBSPC1/2 45	1/2-14	1/2
69/9002-6	X10BF45K10	CS16FBSPC5/8 45	5/8-14	5/8
69/9002-7	X12BF45K08	CS13FBSPC3/4 45	3/4-14	1/2
69/9002-8	X12BF45K12	CS19FBSPC3/4 45	3/4-14	3/4
69/9002-9	X16BF45K16	CS25FBSPC1" 45	1-11	1
69/9002-10	X20BF45K20	CS32FBSPC1"1/4 45	1 1/4-11	1 1/4

Les références des pièces sont indicatives.  
Nos pièces ne sont pas d'origine.



**"THE RELIABLE SERVICE"**

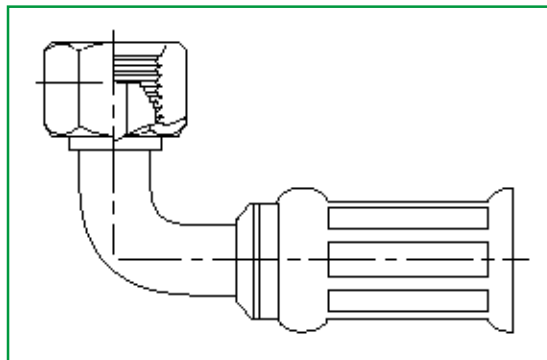
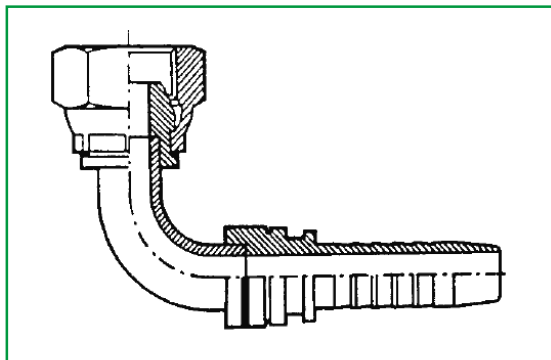


Part numbers are quoted for reference purposes only.  
Our parts and accessories are not original.

# RACCORDS 1 ET 2 PIÈCES BSP DROIT



## FEMELLE TOURNANT 60° COUDÉ 90°



Réf.	Désignations		Filetage	Ø flex.	Désignations	Sans dénudage	Avec dénudage
69/9000-50	X02BF90S03	CS04FBSP1/8 90	1/8-28	3/16			
69/9000-51	X02BF90S04	CS06FBSP1/8 90	1/8-28	1/4			
69/9000-52	X04BF90S03	CS04FBSP1/4 90	1/4-19	3/16			
69/9000-53	X04BF90S04	CS06FBSP1/4 90	1/4-19	1/4	HA04A04NU90	69/9200-53	69/7200-53
69/9000-80	X04BF90S05	CS08FBSP1/4 90	1/4-19	5/16			
69/9000-54	X04BF90S06	CS10FBSP1/4 90	1/4-19	3/8			
69/9000-55	X06BF90S04	CS06FBSP3/8 90	3/8-19	1/4	HA04A06NU90	69/9200-55	
69/9000-56	X06BF90S05	CS08FBSP3/8 90	3/8-19	5/16	HA05A06NU90	69/9200-56	69/7200-56
69/9000-57	X06BF90S06	CS10FBSP3/8 90	3/8-19	3/8	HA06A06NU90	69/9200-57	69/7200-57
69/9000-58	X06BF90S08	CS13FBSP3/8 90	3/8-19	1/2			
69/9000-84	X08BF90S05	CS08FBSP1/2 90	1/2-14	5/16			
69/9000-59	X08BF90S06	CS10FBSP1/2 90	1/2-14	3/8	HA06A08NU90	69/9200-59	69/7200-59
69/9000-60	X08BF90S08	CS13FBSP1/2 90	1/2-14	1/2	HA08A08NU90	69/9200-60	69/7200-60
69/9000-81	X08BF90S10	CS16FBSP1/2 90	1/2-14	5/8			
69/9000-61	X10BF90S08	CS13FBSP5/8 90	5/8-14	1/2	HA08A10NU90	69/9200-61	
69/9000-62	X10BF90S10	CS16FBSP5/8 90	5/8-14	5/8	HA10A10NU90	69/9200-62	
69/9000-63	X12BF90S08	CS13FBSP3/4 90	3/4-14	1/2	HA08A12NU90	69/9200-63	
69/9000-64	X12BF90S10	CS16FBSP3/4 90	3/4-14	5/8	HA10A12NU90	69/9200-64	
69/9000-65	X12BF90S12	CS19FBSP3/4 90	3/4-14	3/4	HA12A12NU90	69/9200-65	
69/9000-66	X12BF90S16	CS25FBSP3/4 90	3/4-14	1			
69/9000-67	X16BF90S12	CS19FBSP1" 90	1-11	3/4			
69/9000-68	X16BF90S16	CS25FBSP1" 90	1-11	1	HA16A16NU90	69/9200-68	
69/9000-82	X20BF90S16	CS25FBSP1"1/4 90	1 1/4-11	1			
69/9000-69	X20BF90S20	CS32FBSP1"1/4 90	1 1/4-11	1 1/4	HA20A20NU90	69/9200-69	
69/9000-70	X24BF90S24	CS25FBSP1"1/2 90	1 1/2-11	1	HA24A24NU90	69/9200-70	
69/9000-71	X32BF90S32	CS50FBSP1"1/2 90	1/2 2-11	2			

Les références des pièces sont indicatives.  
Nos pièces ne sont pas d'origine.



**"THE RELIABLE SERVICE"**

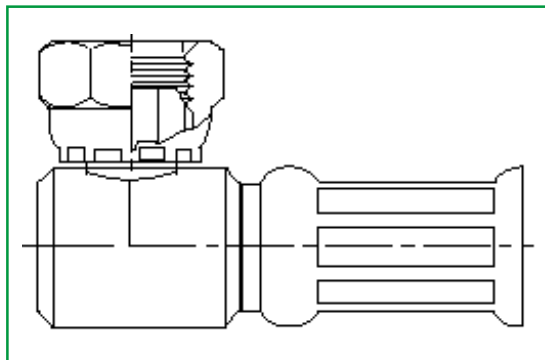
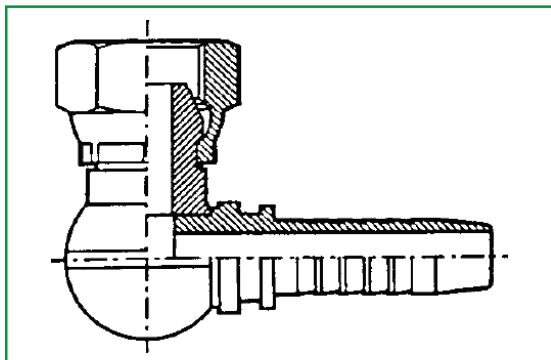


Part numbers are quoted for reference purposes only.  
Our parts and accessories are not original.



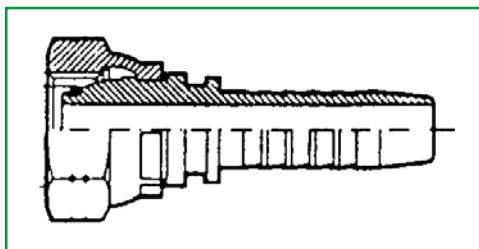
## RACCORDS 1 ET 2 PIÈCES BSP DROIT

### FEMELLE TOURNANT 60° COUDÉ COURT 90°



Réf.	Désignations		Filetage	Ø flex.	Désignations	Sans dénudage	Avec dénudage
69/9002-20	X02BF90K03	CS04FBSPC1/8 90	1/8-28	3/16			
69/9002-21	X02BF90K04	CS06FBSPC1/8 90	1/8-28	1/4			
69/9002-22	X04BF90K04	CS06FBSPC1/4 90	1/4-19	1/4	HA04A04NU90S	69/9202-22	
69/9002-23	X06BF90K04	CS06FBSPC3/8 90	3/8-19	1/4	HA04A06NU90S	69/9202-23	
69/9002-24	X06BF90K05	CS08FBSPC3/8 90	3/8-19	5/16	HA05A06NU90S	69/9202-24	
69/9002-25	X06BF90K06	CS10FBSPC3/8 90	3/8-19	3/8	HA06A06NU90S	69/9202-25	
69/9002-26	X06BF90K08	CS13FBSPC3/8 90	3/8-19	1/2	HA08A06NU90S	69/9202-26	
69/9002-27	X08BF90K06	CS10FBSPC1/2 90	1/2-14	3/8	HA06A08NU90S	69/9202-27	
69/9002-28	X08BF90K08	CS13FBSPC1/2 90	1/2-14	1/2	HA08A08NU90S	69/9202-28	
69/9002-29	X10BF90K08	CS13FBSPC5/8 90	5/8-14	1/2	HA08A10NU90S	69/9202-29	
69/9002-30	X10BF90K10	CS16FBSPC5/8 90	5/8-14	5/8	HA10A10NU90S	69/9202-30	
69/9002-31	X12BF90K10	CS16FBSPC3/4 90	3/4-14	5/8	HA10A12NU90S	69/9202-31	
69/9002-32	X12BF90K12	CS19FBSPC3/4 90	3/4-14	3/4	HA12A12NU90S	69/9202-32	
69/9002-33	X16BF90K12	CS19FBSPC1" 90	1-11	3/4	HA12A16NU90S	69/9202-33	
69/9002-34	X16BF90K16	CS25FBSPC1" 90	1-11	1	HA16A16NU90S	69/9202-34	
69/9002-35	X20BF90K20	CS32FBSPC1"1/4 90	1 1/4-11	1 1/4			

### CONE 60° FEMELLE JAPONNAIS FILETAGE GAZ



Réf.	Désignations		Filetage	Ø flex.
69/9029-1	X02NF04	CS06FJAP1/8	1/8-27	1/4
69/9029-2	X04NF03	CS04FJAP1/4	1/4-18	3/16
69/9029-3	X04NF04	CS06FJAP1/4	1/4-18	1/4
69/9029-6	X04NF06	CS10FJAP1/4	1/4-18	3/8
69/9029-4	X06NF06	CS10FJAP3/8	3/8-18	3/8
69/9029-5	X08NF08	CS13FJAP1/2	1/2-14	1/2

Les références des pièces sont indicatives.  
Nos pièces ne sont pas d'origine.



**"THE RELIABLE SERVICE"**

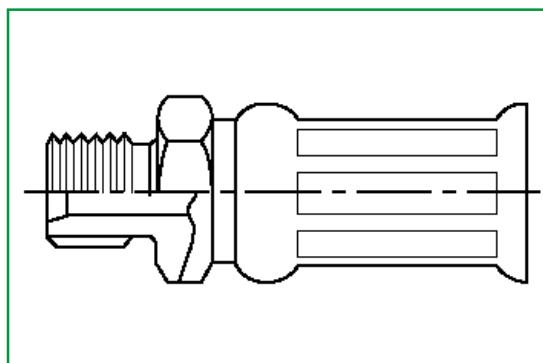
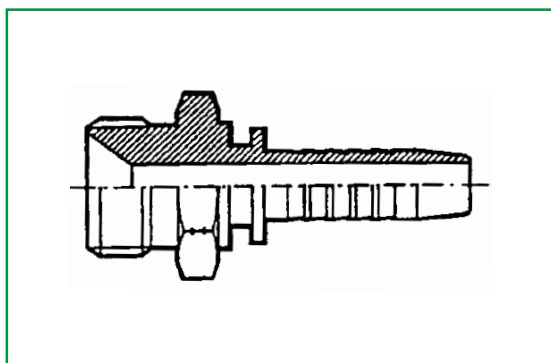


Part numbers are quoted for reference purposes only.  
Our parts and accessories are not original.

# RACCORDS 1 ET 2 PIÈCES BSP DROIT



## MÂLE PARALLÈLE 60°



Réf.	Désignations		Filetage	Ø flex.	Désignations	Sans dénudage	Avec dénudage
69/9004-1	X02BM03	CS04MBSP1/8	1/8-28	3/16			
69/9004-2	X02BM04	CS06MBSP1/8	1/8-28	1/4	HA04A02MU	69/9204-2	
69/9004-25	X04BM03	CS04MBSP1/4	1/4-19	3/16			
69/9004-3	X04BM04	CS06MBSP1/4	1/4-19	1/4	HA04A04MU	69/9204-3	69/7204-3
69/9004-4	X04BM05	CS08MBSP1/4	1/4-19	5/16	HA05A04MU	69/9204-4	69/7204-4
69/9004-5	X04BM06	CS10MBSP1/4	1/4-19	3/8			
69/9004-6	X06BM04	CS06MBSP3/8	3/8-19	1/4	HA04A06MU	69/9204-6	
69/9004-7	X06BM05	CS08MBSP3/8	3/8-19	5/16	HA05A06MU	69/9204-7	69/7204-7
69/9004-8	X06BM06	CS10MBSP3/8	3/8-19	3/8	HA06A06MU	69/9204-8	69/7204-8
69/9004-9	X06BM08	CS13MBSP3/8	3/8-19	1/2	HA08A06MU	69/9204-9	
69/9004-10	X08BM04	CS06MBSP1/2	1/2-14	1/4	HA04A08MU	69/9204-10	
69/9004-23	X08BM05	CS08MBSP1/2	1/2-14	5/16			
69/9004-11	X08BM06	CS10MBSP1/2	1/2-14	3/8	HA06A08MU	69/9204-11	69/7204-11
69/9004-12	X08BM08	CS13MBSP1/2	1/2-14	1/2	HA08A08MU	69/9204-12	69/7204-12
69/9004-13	X08BM10	CS16MBSP1/8	1/2-14	5/8			
69/9004-14	X10BM08	CS04MBSP1/2	5/8-14	1/2			
69/9004-15	X10BM10	CS16MBSP5/8	5/8-14	5/8	HA10A10MU	69/9204-15	
69/9004-24	X12BM08	CS13MBSP3/4	3/4-14	1/2			
69/9004-16	X12BM10	CS16MBSP3/4	3/4-14	5/8	HA10A12MU	69/9204-16	
69/9004-17	X12BM12	CS19MBSP3/4	3/4-14	3/4	HA12A12MU	69/9204-17	
69/9004-18	X16BM12	CS19MBSP1"	1-11	3/4	HA12A16MU	69/9204-18	
69/9004-19	X16BM16	CS25MBSP1"	1-11	1	HA16A16MU	69/9204-19	
69/9004-20	X20BM20	CS32MBSP1"1/4	1 1/4-11	1 1/4			
69/9004-21	X24BM24	CS38MBSP1"1/2	1 1/2-11	1 1/2			
69/9004-22	X32BM32	CS50MBSP2"	2-11	2			

Les références des pièces sont indicatives.  
Nos pièces ne sont pas d'origine.



**"THE RELIABLE SERVICE"**

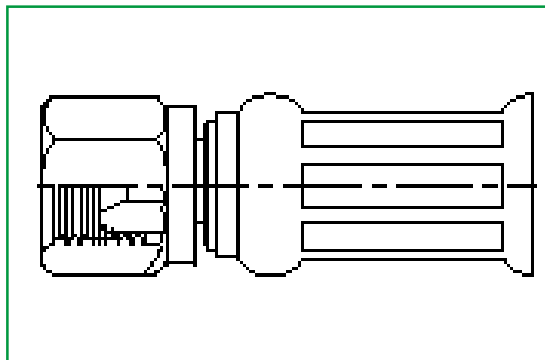
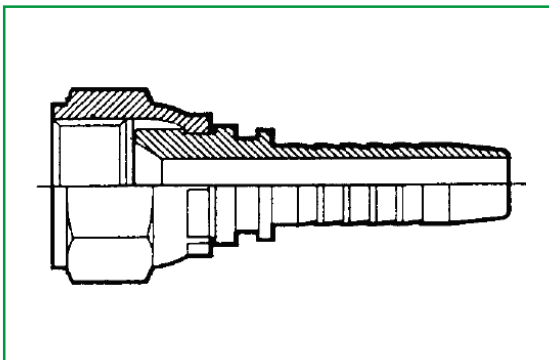


Part numbers are quoted for reference purposes only.  
Our parts and accessories are not original.



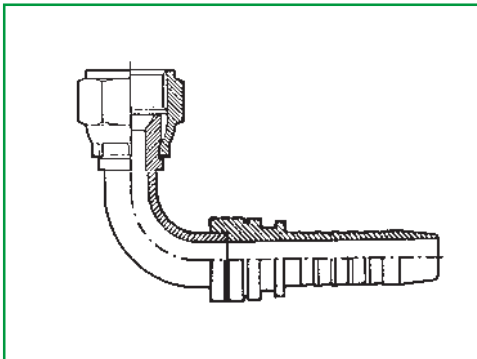
## RACCORDS 1 ET 2 PIÈCES BSP DROIT

### FEMELLE CÔNE INVERSÉ 60° AVEC JONC



Réf.	Désignations	Filetage	Ø flex.	Désignations	Sans dénudage	Avec dénudage
69/9001-1	X04BJF04	-	1/4-19	1/4	HA04A04NP	69/9201-1
69/9001-8	X06BJF04	-	3/8-19	1/4		
69/9001-2	X06BJF06	-	3/8-19	3/8	HA06A06NP	69/9201-2
69/9001-3	X08BJF08	-	1/2-14	1/2	HA08A08NP	69/9201-3
69/9001-4	X12BJF12	-	3/4-14	3/4	HA12A12NP	69/9201-4
69/9001-5	X16BJF16	-	1-11	1	HA16A16NP	69/9201-5
69/9001-6	X20BJF20	-	1 1/4-11	1 1/4		
69/9001-7	X24BJF24	-	1 1/2-11	1 1/2		

### FEMELLE CÔNE INVERSÉ 60° COUDÉ 90° AVEC JONC



Réf.	Désignations	Filetage	Ø flex.
69/9001-10	X04BJF90S04	-	1/4-19
69/9001-11	X06BJF90S06	-	3/8-19
69/9001-12	X06BJF90S08	-	3/8-19

Les références des pièces sont indicatives.  
Nos pièces ne sont pas d'origine.



**"THE RELIABLE SERVICE"**

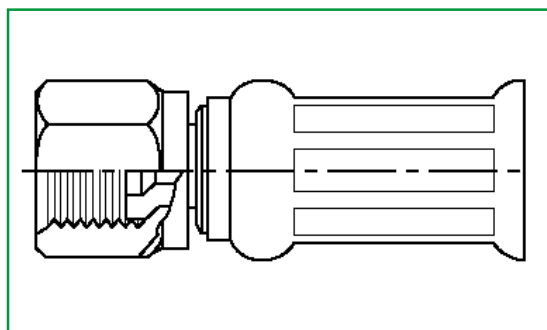
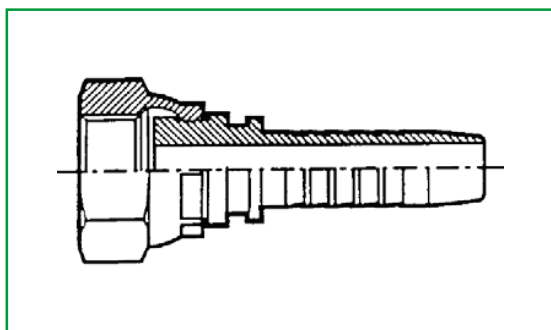


Part numbers are quoted for reference purposes only.  
Our parts and accessories are not original.

# RACCORDS 1 ET 2 PIÈCES BSP DROIT

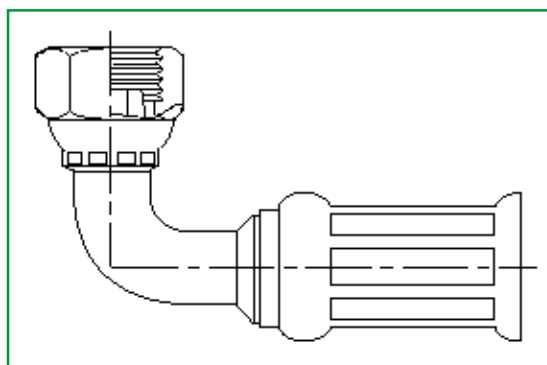
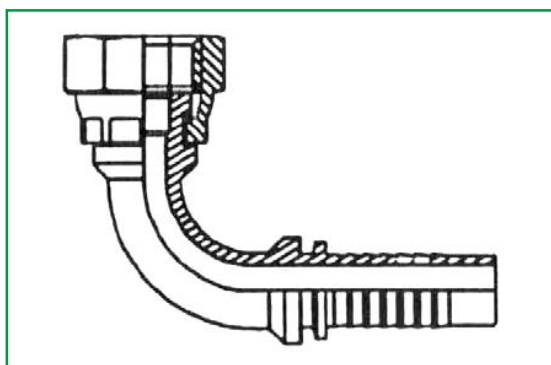


## FEMELLE À FOND PLAT



Réf.	Désignations		Filetage	Ø flex.	Désignations	Sans dénudage	Avec dénudage
69/9007-1	X02FF04	CS06TG1/8	1/8-28	1/4			
69/9007-2	X04FF04	CS06TG1/4	1/4-19	1/4	HA04A04NUHB	69/9207-2	
69/9007-3	X04FF05	CS08TG1/4	1/4-19	5/16	HA05A04NUHB	69/9207-3	
69/9007-4	X04FF06	CS10TG1/4	1/4-19	3/8	HA06A04NUHB	69/9207-4	
69/9007-5	X06FF04	CS06TG3/8	3/8-19	1/4			
69/9007-6	X06FF05	CS08TG3/8	3/8-19	5/16			
69/9007-7	X06FF06	CS10TG3/8	3/8-19	3/8	HA06A06NUHB	69/9207-7	
69/9007-8	X08FF04	CS06TG1/2	1/2-14	1/4	HA04A08NUHB	69/9207-8	
69/9007-9	X08FF05	CS08TG1/2	1/2-14	5/16	HA05A08NUHB	69/9207-9	
69/9007-10	X08FF06	CS10TG1/2	1/2-14	3/8	HA06A08NUHB	69/9207-10	
69/9007-11	X08FF08	CS13TG1/2	1/2-14	1/2	HA08A08NUHB	69/9207-11	69/7207-11
69/9007-12	X10FF08	CS13TG5/8	5/8-14	1/2	HA08A10NUHB	69/9207-12	
69/9007-13	X10FF10	CS16TG5/8	5/8-14	5/8			
69/9007-14	X12FF08	CS13TG3/4	3/4-14	1/2	HA08A12NUHB	69/9207-14	
69/9007-15	X12FF10	CS16TG3/4	3/4-14	5/8	HA10A12NUHB	69/9207-15	
69/9007-16	X12FF12	CS19TG3/4	3/4-14	3/4	HA12A12NUHB	69/9207-16	
69/9007-17	X16FF12	CS19TG1"	1-11	3/4			
69/9007-18	X16FF16	CS25TG1"	1-11	1	HA16A16NUHB	69/9207-18	
69/9007-19	X20FF20	CS32TG1"1/4	1 1/4-11	1 1/4			
69/9007-20	X24FF24	CS38TG1"1/2	1 1/2-11	1 1/2			

## FEMELLE À FOND PLAT COUDÉ 90°



Réf.	Désignations		Filetage	Ø flex.	Désignations	Sans dénudage	Avec dénudage
69/9007-29	X04FF90S04	CS06TG1/4 90	1/4-19	1/4			
69/9007-30	X06FF90S06	CS10TG3/8 90	3/8-19	3/8	HA06A06NUHB90	69/9207-30	
69/9007-31	X08FF90S06	CS10TG1/2 90	1/2-14	3/8			
69/9007-32	X08FF90S08	CS13TG1/2 90	1/2-14	1/2	HA08A08NUHB90	69/9207-32	
69/9007-33	X12FF90S08	CS13TG3/4 90	3/4-14	1/2	HA08A12NUHB90	69/9207-33	
69/9007-34	X12FF90S12	CS19TG3/4 90	3/4-14	3/4	HA12A12NUHB90	69/9207-34	

Les références des pièces sont indicatives.  
Nos pièces ne sont pas d'origine.



**"THE RELIABLE SERVICE"**

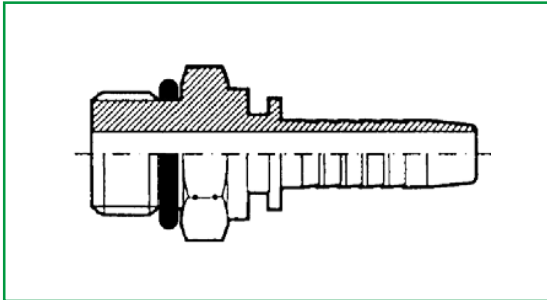


Part numbers are quoted for reference purposes only.  
Our parts and accessories are not original.



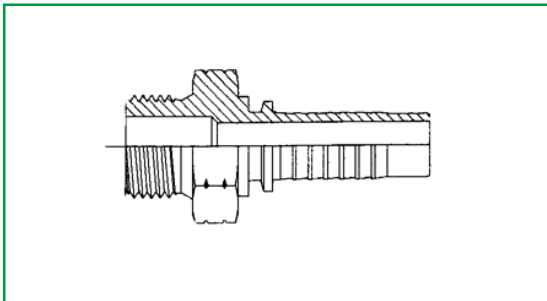
# RACCORDS 1 ET 2 PIÈCES BSP DROIT

## MÂLE O' RING ORIENTABLE



Réf.	Désignations	Filetage	Ø flex.
69/9005-1	X02BMO-03	1/8-28	3/16
69/9005-2	X04BMO-03	1/4-19	3/16

## MÂLE FACE PLATE



Réf.	Désignations	Filetage	Ø flex.
69/9005-10	X08BMFLAT06	1/2-14	3/8
69/9005-11	X08BMFLAT08	1/2-14	1/2

Les références des pièces sont indicatives.  
Nos pièces ne sont pas d'origine.



**"THE RELIABLE SERVICE"**



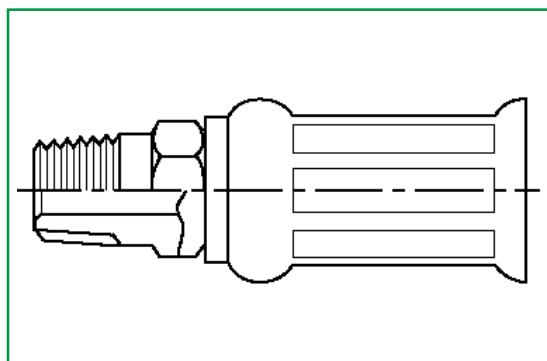
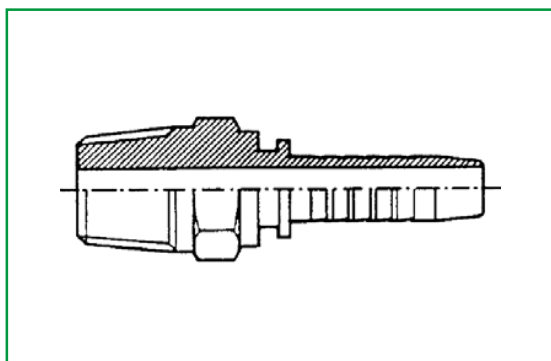
Part numbers are quoted for reference purposes only.  
Our parts and accessories are not original.



# RACCORDS 1 ET 2 PIÈCES BSP CONIQUE



## MÂLE GAZ CONIQUE



Réf.	Désignations		Filetage	Ø flex.	Désignations	Sans dénudage	Avec dénudage
69/9006-2	X02BMT03	CS04MC1/8	1/8-28	3/16			
69/9006-3	X02BMT04	CS06MC1/8	1/8-28	1/4			
69/9006-4	X04BMT04	CS06MC1/4	1/4-19	1/4	HA04A04MT	69/9206-4	
69/9006-5	X04BMT05	CS08MC1/4	1/4-19	5/16	HA05A04MT	69/9206-5	69/7206-5
69/9006-6	X04BMT06	CS10MC1/4	1/4-19	3/8	HA06A04MT	69/9206-6	69/7206-6
69/9006-7	X06BMT04	CS06MC3/8	3/8-19	1/4	HA04A06MT	69/9206-7	
69/9006-8	X06BMT05	CS08MC3/8	3/8-19	5/16	HA05A06MT	69/9206-8	69/7206-8
69/9006-9	X06BMT06	CS10MC3/8	3/8-19	3/8	HA06A06MT	69/9206-9	69/7206-9
69/9006-10	X06BMT08	CS13MC3/8	3/8-19	1/2	HA08A06MT	69/9206-10	69/7206-10
69/9006-21	X08BMT05	CS08MC1/2	1/2-14	5/16	HA05A08MT	69/9206-21	69/7206-21
69/9006-11	X08BMT06	CS10MC1/2	1/2-14	3/8	HA06A08MT	69/9206-11	69/7206-11
69/9006-12	X08BMT08	CS13MC1/2	1/2-14	1/2	HA08A08MT	69/9206-12	69/7206-12
69/9006-22	X08BMT10	CS16MC1/2	1/2-14	5/8	HA10A08MT	69/9206-22	
69/9006-13	X10BMT10	CS16MC5/8	5/8-14	5/8	HA10A10MT	69/9206-13	
69/9006-14	X12BMT10	CS16MC3/4	3/4-14	5/8			
69/9006-15	X12BMT12	CS19MC3/4	3/4-14	3/4	HA12A12MT	69/9206-15	
69/9006-20	X16BMT12	CS19MC1"	1-11	3/4			
69/9006-16	X16BMT16	CS25MC1"	1-11	1	HA16A16MT	69/9206-16	
69/9006-17	X20BMT20	CS32MC1"1/4	1 1/4-11	1 1/4			
69/9006-18	X24BMT24	CS38MC1"1/2	1 1/2-11	1 1/2			
69/9006-19	X32BMT32	CS50MC2"	2-11	2			

Les références des pièces sont indicatives.  
Nos pièces ne sont pas d'origine.



**"THE RELIABLE SERVICE"**

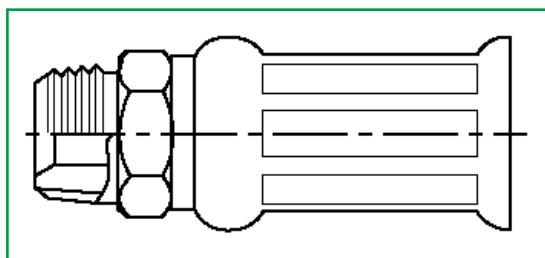
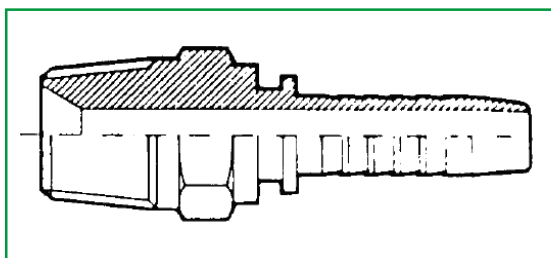


Part numbers are quoted for reference purposes only.  
Our parts and accessories are not original.



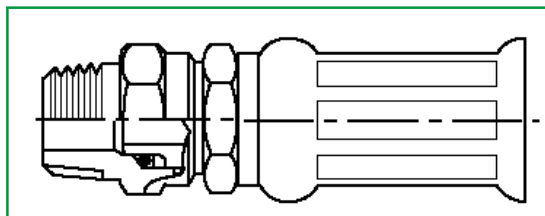
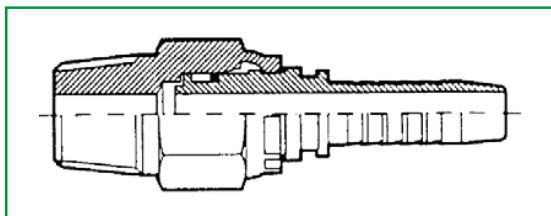
## RACCORDS 1 ET 2 PIÈCES BSP CONIQUE

### MÂLE BRIGGS CÔNE 60°



Réf.	Désignations		Filetage	Ø flex.	Désignations	Sans dénudage	Avec dénudage
69/9030-1	X02NM03	CS04MB1/8	1/8-27	3/16			
69/9030-2	X02NM04	CS06MB1/8	1/8-27	1/4	HA04A02MB	69/9230-2	
69/9030-26	X04NM03	CS04MB1/4	1/4-18	3/16			
69/9030-3	X04NM04	CS06MB1/4	1/4-18	1/4	HA04A04MB	69/9230-3	
69/9030-4	X04NM05	CS08MB1/4	1/4-18	5/16	HA05A04MB	69/9230-4	
69/9030-5	X04NM06	CS10MB1/4	1/4-18	3/8	HA06A04MB	69/9230-5	
69/9030-6	X04NM08	CS13MB1/4	1/4-18	1/2	HA08A04MB	69/9230-6	
69/9030-7	X06NM04	CS06MB3/8	3/8-18	1/4	HA04A06MB	69/9230-7	
69/9030-8	X06NM05	CS08MB3/8	3/8-18	5/16	HA05A06MB	69/9230-8	
69/9030-9	X06NM06	CS10MB3/8	3/8-18	3/8	HA06A06MB	69/9230-9	
69/9030-10	X06NM08	CS13MB3/8	3/8-18	1/2	HA08A06MB	69/9230-10	
69/9030-11	X08NM06	CS10MB1/2	1/2-14	3/8	HA06A08MB	69/9230-11	
69/9030-12	X08NM08	CS13MB1/2	1/2-14	1/2	HA08A08MB	69/9230-12	
69/9030-13	X08NM10	CS16MB1/2	1/2-14	5/8	HA10A08MB	69/9230-13	
69/9030-14	X08NM12	CS19MB1/2	1/2-14	3/4			
69/9030-15	X10NM10	CS16MB5/8	5/8-14	5/8			
69/9030-16	X12NM08	CS13MB3/4	3/4-14	1/2	HA08A12MB	69/9230-16	
69/9030-17	X12NM10	CS16MB3/4	3/4-14	5/8	HA10A12MB	69/9230-17	
69/9030-18	X12NM12	CS19MB3/4	3/4-14	3/4	HA12A12MB	69/9230-18	
69/9030-19	X12NM16	CS25MB3/4	3/4-14	1	HA16A12MB	69/9230-19	
69/9030-20	X16NM12	CS19MB1"	1-11,5	3/4			
69/9030-21	X16NM16	CS25MB1"	1-11,5	1	HA16A16MB	69/9230-21	
69/9030-22	X20NM16	CS25MB1"1/4	1 1/4-11,5	1			
69/9030-23	X20NM20	CS32MB1"1/4	1 1/4-11,5	1 1/4			
69/9030-24	X24NM24	CS38MB1"1/2	1 1/2-11,5	1 1/2			
69/9030-25	X32NM32	CS50MB2"	2-11,5	2			

### MÂLE TOURNANT



Réf.	Désignations		Filetage	Ø flex.	Désignations	Sans dénudage	Avec dénudage
69/9031-1	X04NMS04	-	1/4-18	1/4			
69/9031-2	X06NMS04	-	3/8-18	1/4	HA04A06MC	69/9231-2	
69/9031-3	X06NMS06	-	3/8-18	3/8	HA06A06MC	69/9231-3	
69/9031-4	X06NMS08	-	3/8-18	1/2	HA08A06MC	69/9231-4	
69/9031-5	X08NMS06	-	1/2-14	3/8	HA06A08MC	69/9231-5	
69/9031-6	X08NMS08	-	1/2-14	1/2	HA08A08MC	69/9231-6	
69/9031-7	X12NMS12	-	3/4-14	3/4	HA12A12MC	69/9231-7	
69/9031-8	X16NMS16	-	1-11,5	1	HA16A16MC	69/9231-8	

Les références des pièces sont indicatives.  
Nos pièces ne sont pas d'origine.



**"THE RELIABLE SERVICE"**

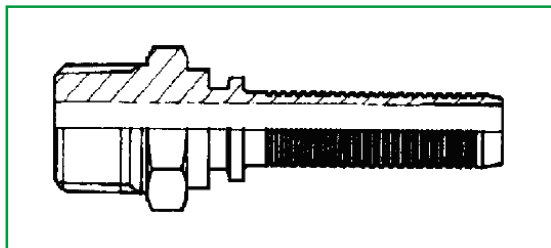


Part numbers are quoted for reference purposes only.  
Our parts and accessories are not original.

# RACCORDS 1 ET 2 PIÈCES BSP CONIQUE

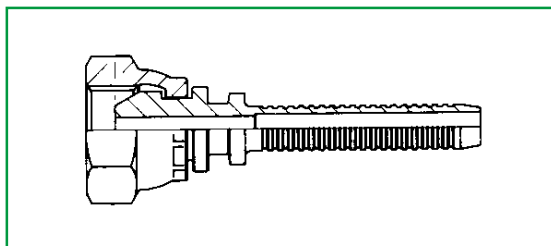


## JET - MÂLE NPT



Réf.	Désignations	Filetage	Ø flex.
69/9044-1	JET04NM04	1/4-18	1/4
69/9044-2	JET06NM04	3/8-18	1/4
69/9044-3	JET06NM06	3/8-18	3/8

## JET - FEMELLE NPT



Réf.	Désignations	Filetage	Ø flex.
69/9044-10	JET06NF06	3/8-18	3/8

Les références des pièces sont indicatives.  
Nos pièces ne sont pas d'origine.



**"THE RELIABLE SERVICE"**



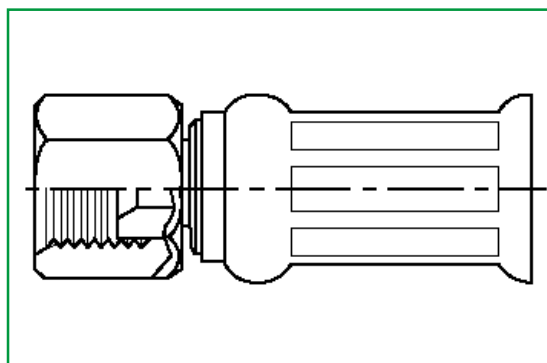
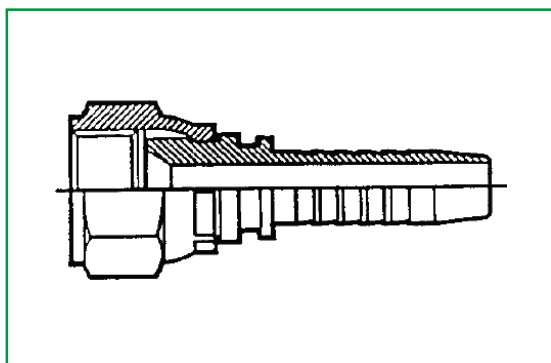
Part numbers are quoted for reference purposes only.  
Our parts and accessories are not original.



# RACCORDS 1 ET 2 PIÈCES JIC



## FEMELLE ÉVASÉ 74°



Réf.	Désignations		Filetage	Ø flex.	Désignations	Sans dénudage	Avec dénudage
			3/8-24	1/4	HA04A03NJ	69/9215-1	
69/9015-2	X07JF03	CS04FJ7/16	7/16-20	3/16			
69/9015-3	X07JF04	CS06FJ7/16	7/16-20	1/4	HA04A04NJ	69/9215-3	69/7215-3
69/9015-32	X07JF05	CS08FJ7/16	7/16-20	5/16			
69/9015-33	X08JF03	CS04FJ1/2	1/2-20	3/16			
69/9015-4	X08JF04	CS06FJ1/2	1/2-20	1/4	HA04A05NJ	69/9215-4	69/7215-4
69/9015-5	X08JF05	CS08FJ1/2	1/2-20	5/16	HA05A05NJ	69/9215-5	69/7215-5
69/9015-6	X08JF06	CS10FJ1/2	1/2-20	3/8			
69/9015-7	X09JF04	CS06FJ9/16	9/16-18	1/4	HA04A06NJ	69/9215-7	69/7215-7
69/9015-8	X09JF05	CS08FJ9/16	9/16-18	5/16	HA05A06NJ	69/9215-8	69/7215-8
69/9015-9	X09JF06	CS10FJ9/16	9/16-18	3/8	HA06A06NJ	69/9215-9	69/7215-9
69/9015-10	X09JF08	CS13FJ9/16	9/16-18	1/2			
69/9015-11	X12JF05	CS08FJ3/4	3/4-16	5/16	HA05A08NJ	69/9215-11	69/7215-11
69/9015-12	X12JF06	CS10FJ3/4	3/4-16	3/8	HA06A08NJ	69/9215-12	69/7215-12
69/9015-13	X12JF08	CS13FJ3/4	3/4-16	1/2	HA08A08NJ	69/9215-13	69/7215-13
69/9015-14	X12JF08 SW24		3/4-16	1/2			
69/9015-15	X12JF10	CS16FJ3/4	3/4-16	5/8			
69/9015-16	X14JF06	CS10FJ7/8	7/8-14	3/8	HA06A10NJ	69/9215-16	69/7215-16
69/9015-17	X14JF08	CS13FJ7/8	7/8-14	1/2	HA08A10NJ	69/9215-17	69/7215-17
69/9015-18	X14JF10	CS16FJ7/8	7/8-14	5/8	HA10A10NJ	69/9215-18	
69/9015-19	X14JF12	CS19FJ7/8	7/8-14	3/4			
69/9015-20	X17JF08	CS13FJ1"1/16	1 1/16-12	1/2	HA08A12NJ	69/9215-20	69/7215-20
69/9015-21	X17JF10	CS16FJ1"1/16	1 1/16-12	5/8	HA10A12NJ	69/9215-21	69/7215-21
69/9015-22	X17JF12	CS19FJ1"1/16	1 1/16-12	3/4	HA12A12NJ	69/9215-22	
69/9015-23	X17JF16	CS25FJ1"1/16	1 1/16-12	1	HA16A12NJ	69/9215-23	
69/9015-24	X19JF12	CS19FJ1"3/16	1 3/16-12	3/4	HA12A14NJ	69/9215-24	
69/9015-25	X19JF16	CS25FJ1"3/16	1 3/16-12	1			
69/9015-26	X21JF12	CS19FJ1"5/16	1 5/16-12	3/4	HA12A16NJ	69/9215-26	
69/9015-27	X21JF16	CS25FJ1"5/16	1 5/16-12	1	HA16A16NJ	69/9215-27	
69/9015-28	X26JF16	CS25FJ1"5/8	1 5/8-12	1	HA16A20NJ	69/9215-28	
69/9015-29	X26JF20	CS32FJ1"5/8	1 5/8-12	1 1/4			
69/9015-30	X30JF24	CS38FJ1"7/8	1 7/8-12	1 1/2			
69/9015-31	X40JF32	CS50FJ2"1/2	2 1/2-12	2			

Les références des pièces sont indicatives.  
Nos pièces ne sont pas d'origine.



**"THE RELIABLE SERVICE"**

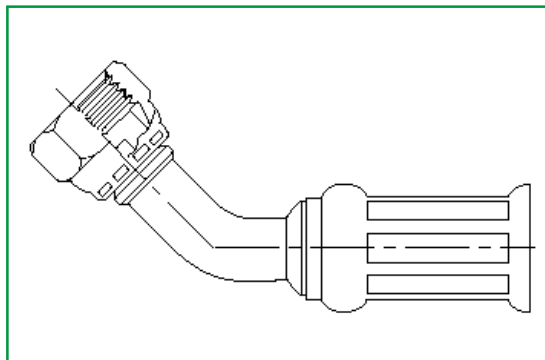
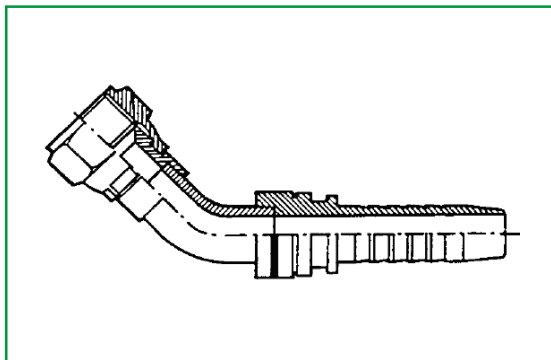


Part numbers are quoted for reference purposes only.  
Our parts and accessories are not original.



## RACCORDS 1 ET 2 PIÈCES JIC

### FEMELLE ÉVASÉ 74° COUDÉ 45°



Réf.	Désignations		Filetage	Ø flex.	Désignations	Sans dénudage	Avec dénudage
69/9015-40	X07JF45S04	CS04FJ7/16 45	7/16-2	1/4	HA04A04NJ45	69/9215-40	
69/9015-65	X07JF45S05	CS08FJ7/16 45	7/16-20	5/16			
69/9015-41	X08JF45S04	CS06FJ1/2 45	1/2-20	1/4	HA04A05NJ45	69/9215-41	
69/9015-42	X08JF45S05	CS08FJ1/2 45	1/2-20	5/16	HA05A05NJ45	69/9215-42	
69/9015-43	X08JF45S06	CS10FJ1/2 45	1/2-20	3/8			
69/9015-44	X09JF45S04	CS06FJ9/16 45	9/16-18	1/4	HA04A06NJ45	69/9215-44	69/7215-44
69/9015-45	X09JF45S05	CS08FJ9/16 45	9/16-18	5/16	HA05A06NJ45	69/9215-45	
69/9015-46	X09JF45S06	CS10FJ9/16 45	9/16-18	3/8	HA06A06NJ45	69/9215-46	
69/9015-67	X12JF45S05	CS08FJ3/4 45	3/4-16	5/16			
69/9015-47	X12JF45S06	CS10FJ3/4 45	3/4-16	3/8	HA06A08NJ45	69/9215-47	
69/9015-48	X12JF45S08	CS13FJ3/4 45	3/4-16	1/2	HA08A08NJ45	69/9215-48	
69/9015-49	X14JF45S06	CS10FJ7/8 45	7/8-14	3/8	HA06A10NJ45	69/9215-49	
69/9015-50	X14JF45S08	CS13FJ7/8 45	7/8-14	1/2	HA08A10NJ45	69/9215-50	69/7215-50
69/9015-51	X14JF45S10	CS16FJ7/8 45	7/8-14	5/8	HA10A10NJ45	69/9215-51	
69/9015-52	X14JF45S12	CS19FJ7/8 45	7/8-14	3/4	HA12A10NJ45	69/9215-52	
69/9015-53	X17JF45S08	CS13FJ1"1/16 45	1 1/16-12	1/2			
69/9015-54	X17JF45S10	CS16FJ1"1/16 45	1 1/16-12	5/8	HA10A12NJ45	69/9215-54	
69/9015-55	X17JF45S12	CS19FJ1"1/16 45	1 1/16-12	3/4	HA12A12NJ45	69/9215-55	
69/9015-66	X17JF45S16	CS25FJ1"1/16 45	1 1/16-12	1			
69/9015-56	X19JF45S10	CS16FJ1"3/16 45	1 3/16-12	5/8			
69/9015-57	X19JF45S12	CS19FJ1"3/16 45	1 3/16-12	3/4	HA12A14NJ45	69/9215-57	
69/9015-58	X19JF45S16	CS25FJ1"3/16 45	1 3/16-12	1			
69/9015-59	X21JF45S12	CS19FJ1"5/16 45	1 5/16-12	3/4	HA12A16NJ45	69/9215-59	
69/9015-60	X21JF45S16	CS25FJ1"5/16 45	1 5/16-12	1	HA16A16NJ45	69/9215-60	
69/9015-61	X26JF45S16	CS25FJ1"5/8 45	1 5/8-12	1			
69/9015-62	X26JF45S20	CS32FJ1"5/8 45	1 5/8-12	1 1/4			
69/9015-63	X30JF45S24	CS38FJ1"7/8 45	1 7/8-12	1 1/2			
69/9015-64	X40JF45S32	CS50FJ2"1/2 45	2 1/2-12	2			

Les références des pièces sont indicatives.  
Nos pièces ne sont pas d'origine.



**"THE RELIABLE SERVICE"**

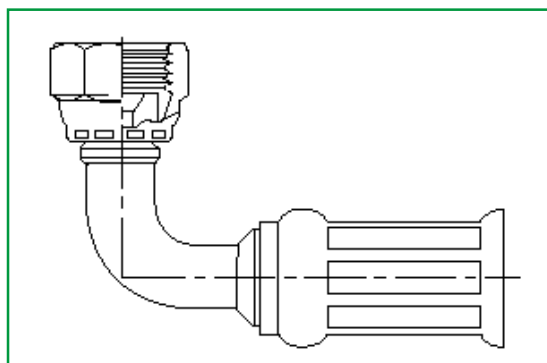
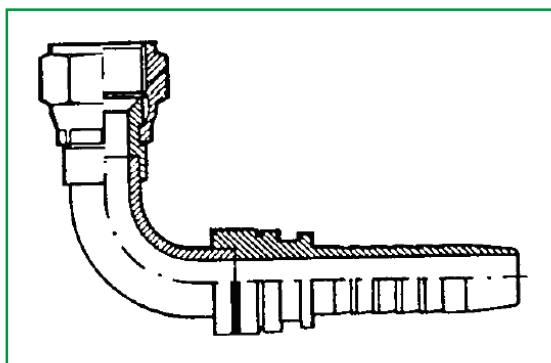


Part numbers are quoted for reference purposes only.  
Our parts and accessories are not original.

# RACCORDS 1 ET 2 PIÈCES JIC



## FEMELLE ÉVASÉ 74° COUDÉ 90°



Réf.	Désignations		Filetage	Ø flex.	Désignations	Sans dénudage	Avec dénudage
69/9015-96	X07JF90S03	CS04FJ7/16 90	7/16-20	3/16			
69/9015-70	X07JF90S04	CS06FJ7/16 90	7/16-20	1/4	HA04A04NJ90	69/9215-70	
69/9015-95	X07JF90S05	CS08FJ7/16 90	7/16-20	5/16			
69/9015-71	X08JF90S04	CS06FJ1/2 90	1/2-20	1/4	HA04A05NJ90	69/9215-71	
69/9015-72	X08JF90S05	CS08FJ1/2 90	1/2-20	5/16	HA05A05NJ90	69/9215-72	
69/9015-73	X08JF90S06	CS10FJ1/2 90	1/2-20	3/8			
69/9015-74	X09JF90S04	CS06FJ9/16 90	9/16-18	1/4	HA04A06NJ90	69/9215-74	69/7215-74
69/9015-75	X09JF90S05	CS08FJ9/16 90	9/16-18	5/16	HA0506ANJ90	69/9215-75	69/7215-75
69/9015-76	X09JF90S06	CS10FJ9/16 90	9/16-18	3/8	HA06A06NJ90	69/9215-76	
69/9015-77	X12JF90S05	CS08FJ3/4 90	3/4-16	5/16	HA05A08NJ90	69/9215-77	69/7215-77
69/9015-78	X12JF90S06	CS10FJ3/4 90	3/4-16	3/8	HA06A08NJ90	69/9215-78	69/7215-78
69/9015-79	X12JF90S08	CS13FJ3/4 90	3/4-16	1/2	HA08A08NJ90	69/9215-79	69/7215-79
69/9015-80	X14JF90S06	CS10FJ7/8 90	7/8-14	3/8	HA06A10NJ90	69/9215-80	
69/9015-81	X14JF90S08	CS13FJ7/8 90	7/8-14	1/2	HA08A10NJ90	69/9215-81	69/7215-81
69/9015-82	X14JF90S10	CS16FJ7/8 90	7/8-14	5/8	HA10A10NJ90	69/9215-82	
69/9015-83	X17JF90S08	CS13FJ1"1/16 90	1 1/16-12	1/2	HA08A12NJ90	69/9215-83	
69/9015-84	X17JF90S10	CS16FJ1"1/16 90	1 1/16-12	5/8	HA10A12NJ90	69/9215-84	
69/9015-85	X17JF90S12	CS19FJ1"1/16 90	1 1/16-12	3/4	HA12A12NJ90	69/9215-85	
69/9015-86	X19JF90S10	CS16FJ1"3/16 90	1 3/16-12	5/8			
69/9015-87	X19JF90S12	CS19FJ1"3/16 90	1 3/16-12	3/4	HA12A14NJ90	69/9215-87	
69/9015-88	X19JF90S16	CS25FJ1"3/16 90	1 3/16-12	1			
69/9015-89	X21JF90S12	CS19FJ1"5/16 90	1 5/16-12	3/4			
69/9015-90	X21JF90S16	CS25FJ1"5/16 90	1 5/16-12	1	HA16A16NJ90	69/9215-90	
69/9015-91	X26JF90S16	CS25FJ1"5/8 90	1 5/8-12	1			
69/9015-92	X26JF90S20	CS32FJ1"5/8 90	1 5/8-12	1 1/4			
69/9015-93	X30JF90S24	CS38FJ1"7/8 90	1 7/8-12	1 1/2			
69/9015-94	X40JF90S32	CS50FJ2"1/2 90	2 1/2	2			

Les références des pièces sont indicatives.  
Nos pièces ne sont pas d'origine.



**"THE RELIABLE SERVICE"**

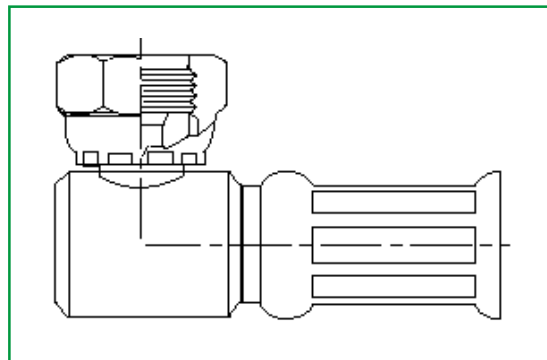
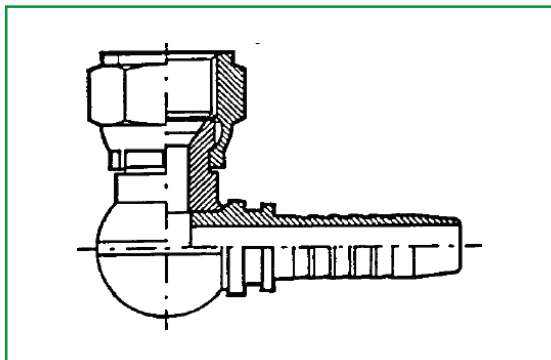


Part numbers are quoted for reference purposes only.  
Our parts and accessories are not original.



## RACCORDS 1 ET 2 PIÈCES JIC

### FEMELLE ÉVASÉ 74° COUDÉ COURT 90°



Réf.	Désignations		Filetage	Ø flex.	Désignations	Sans dénudage	Avec dénudage
69/9016-1	X07JF90K04	CS06FJC7/16 90	7/16-20	1/4	HA04A04NJ90S	69/9216-1	
69/9016-2	X08JF90K04	CS06FJC1/2 90	1/2-20	1/4	HA04A05NJ90S	69/9216-2	
69/9016-3	X09JF90K04	CS06FJC9/16 90	9/16-18	1/4	HA04A06NJ90S	69/9216-3	
69/9016-14	X09JF90K05	CS08FJC9/16 90	9/16-18	5/16			
69/9016-4	X09JF90K06	CS10FJC9/16 90	9/16-18	3/8	HA06A06NJ90S	69/9216-4	
69/9016-15	X12JF90K05	CS08FJC3/4 90	3/4-16	5/16			
69/9016-5	X12JF90K06	CS10FJC3/4 90	3/4-16	3/8	HA06A08NJ90S	69/9216-5	
69/9016-6	X12JF90K08	CS13FJC3/4 90	3/4-16	1/2	HA08A08NJ90S	69/9216-6	
69/9016-7	X14JF90K08	CS13FJC7/8 90	7/8-14	1/2	HA08A10NJ90S	69/9216-7	
69/9016-8	X14JF90K10	CS16FJC7/8 90	7/8-14	5/8	HA10A10NJ90S	69/9216-8	
69/9016-9	X17JF90K10	CS16FJC1"1/16 90	1 1/16-12	5/8	HA10A12NJ90S	69/9216-9	
69/9016-10	X17JF90K12	CS19FJC1"1/16 90	1 1/16-12	3/4	HA12A12NJ90S	69/9216-10	
69/9016-11	X19JF90K12	CS19FJC1"3/16 90	1 3/16-12	3/4	HA12A14NJ90S	69/9216-11	
69/9016-12	X21JF90K12	CS19FJC1"5/16 90	1 5/16-12	3/4	HA12A16NJ90S	69/9216-12	
69/9016-13	X21JF90K16	CS25FJC1"5/16 90	1 5/16-12	1	HA16A16NJ90S	69/9216-13	

Les références des pièces sont indicatives.  
Nos pièces ne sont pas d'origine.



**"THE RELIABLE SERVICE"**



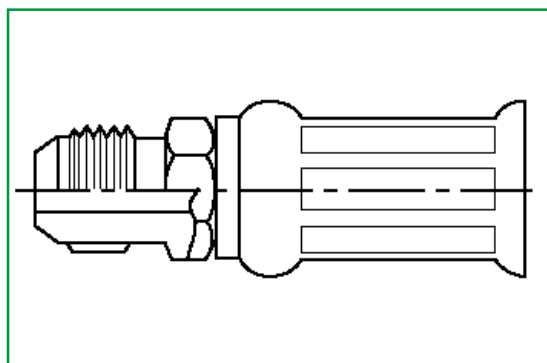
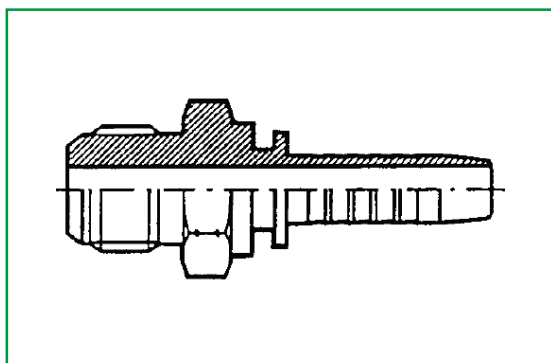
Part numbers are quoted for reference purposes only.  
Our parts and accessories are not original.



# RACCORDS 1 ET 2 PIÈCES JIC



## MALE ÉVASÉ 74°



Réf.	Désignations		Filetage	Ø flex.	Désignations	Sans dénudage	Avec dénudage
69/9017-29	X07JM03	CS04MJ7/16	7/16-20	3/16			
69/9017-1	X07JM04	CS06MJ7/16	7/16-20	1/4	HA04A04MJ	69/9217-1	
69/9017-27	X07JM05	CS08MJ7/16	7/16-20	5/16			
69/9017-2	X08JM04	CS04MJ1/2	1/2-20	1/4	HA04A05MJ	69/9217-2	69/7217-2
69/9017-3	X08JM05	CS08MJ1/2	1/2-20	5/16	HA05A05MJ	69/9217-3	
69/9017-4	X08JM06	CS10MJ1/2	1/2-20	3/8			
69/9017-5	X09JM04	CS06MJ9/16	9/16-18	1/4	HA04A06MJ	69/9217-5	69/7217-5
69/9017-6	X09JM05	CS08MJ9/16	9/16-18	5/16	HA05A06MJ	69/9217-6	69/7217-6
69/9017-7	X09JM06	CS10MJ9/16	9/16-18	3/8	HA06A06MJ	69/9217-7	69/7217-7
69/9017-28	X12JM05	CS08MJ3/4	3/4-16	5/16	HA05A08MJ	69/9217-28	
69/9017-8	X12JM06	CS10MJ3/4	3/4-16	3/8	HA06A08MJ	69/9217-8	69/7217-8
69/9017-9	X12JM08	CS13MJ3/4	3/4-16	1/2	HA08A08MJ	69/9217-9	69/7217-9
69/9017-10	X14JM06	CS10MJ7/8	7/8-14	3/8	HA06A10MJ	69/9217-10	69/7217-10
69/9017-11	X14JM08	CS13MJ7/8	7/8-14	1/2	HA08A10MJ	69/9217-11	69/7217-11
69/9017-12	X14JM10	CS16MJ7/8	7/8-14	5/8	HA10A10MJ	69/9217-12	69/7217-12
69/9017-13	X17JM08	CS13MJ1"1/16	1 1/16-12	1/2	HA08A12MJ	69/9217-13	
69/9017-14	X17JM10	CS16MJ1"1/16	1 1/16-12	5/8	HA10A12MJ	69/9217-14	69/7217-14
69/9017-15	X17JM12	CS19MJ1"1/16	1 1/16-12	3/4	HA12A12MJ	69/9217-15	
69/9017-16	X17JM16	CS25MJ1"1/16	1 1/16-12	1	HA16A12MJ	69/9217-16	
69/9017-17	X19JM10	CS16MJ1"3/16	1 3/16-12	5/8			
69/9017-18	X19JM12	CS19MJ1"3/16	1 3/16-12	3/4	HA12A14MJ	69/9217-18	
69/9017-19	X19JM16	CS25MJ1"3/16	1 3/16-12	1			
69/9017-20	X21JM10	CS16MJ1"5/16	1 5/16-12	5/8			
69/9017-21	X21JM12	CS19MJ1"5/16	1 5/16-12	3/4	HA12A16MJ	69/9217-21	
69/9017-22	X21JM16	CS25MJ1"5/16	1 5/16-12	1	HA16A16MJ	69/9217-22	
69/9017-23	X26JM16	CS25MJ1"5/8	1 5/8-12	1	HA16A20MJ	69/9217-23	
69/9017-24	X26JM20	CS32MJ1"5/8	1 5/8-12	1 1/4			
69/9017-25	X30JM24	CS38MJ1"7/8	1 7/8-12	1 1/2			
69/9017-26	X40JM32	CS50MJ2"1/2	2 1/2-12	2			

Les références des pièces sont indicatives.  
Nos pièces ne sont pas d'origine.



**"THE RELIABLE SERVICE"**



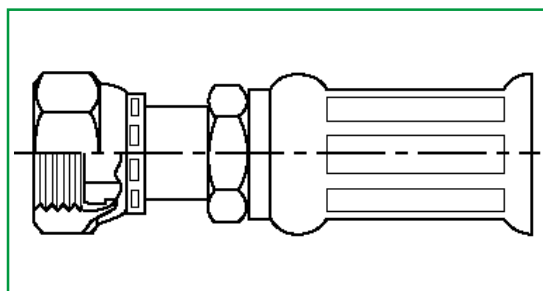
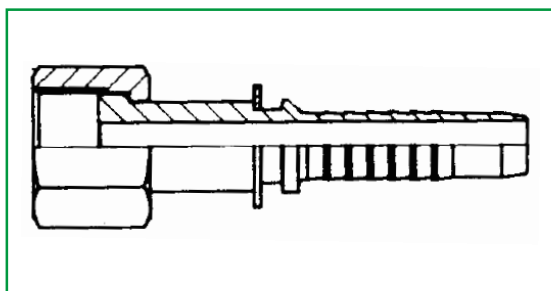
Part numbers are quoted for reference purposes only.  
Our parts and accessories are not original.



# RACCORDS 1 ET 2 PIÈCES SAE

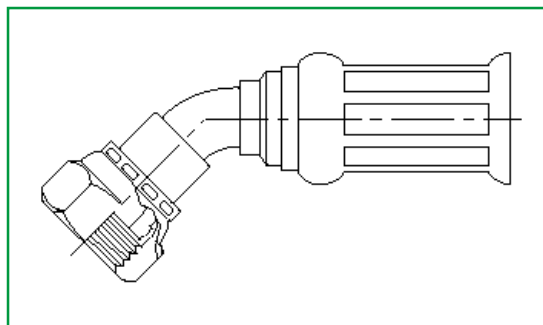
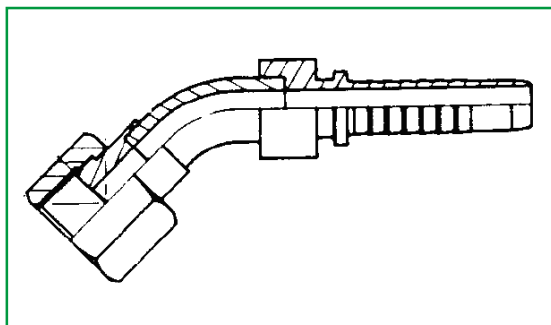


## FEMELLE SAE DROIT TOURNANT À FOND PLAT



Réf.	Désignations		Filetage	Ø flex.	Désignations	Sans dénudage	Avec dénudage
69/9020-1	X04LORF04	CS06FJA9/16	9/16-18	1/4	HA04A04FF	69/9220-1	
69/9020-2	X06LORF04	CS06FJA11/16	11/16-16	1/4	HA04A06FF	69/9220-2	
69/9020-3	X06LORF05	CS08FJA11/16	11/16-16	5/16	HA05A06FF	69/9220-3	
69/9020-4	X06LORF06	CS10FJA11/16	11/16-16	3/8	HA06A06FF	69/9220-4	
69/9020-5	X08LORF06	CS10FJA13/16	13/16-16	3/8	HA06A08FF	69/9220-5	69/7220-5
69/9020-6	X08LORF08	CS13FJA13/16	13/16-16	1/2	HA08A08FF	69/9220-6	69/7220-6
69/9020-69	X08LORF10	CS16FJA13/16	13/16-16	5/8			
69/9020-7	X10LORF08	CS13FJA1"	1-14	1/2	HA08A10FF	69/9220-7	69/7220-7
69/9020-8	X10LORF10	CS16FJA1"	1-14	5/8	HA10A10FF	69/9220-8	
69/9020-9	X12LORF10	CS16FJA1"3/16	1 3/16-12	5/8	HA10A12FF	69/9220-9	
69/9020-10	X12LORF12	CS19FJA1"3/16	1 3/16-12	3/4	HA12A12FF	69/9220-10	
69/9020-11	X16LORF16	CS25FJA1"7/16	1 7/16-12	1	HA16A16FF	69/9220-11	
69/9020-12	X20LORF20	CS32FJA1"11/16	1 11/16-12	1 1/4			
69/9020-13	X24LORF24	CS38FJA2"	2-12	1 1/2			

## FEMELLE SAE DROIT TOURNANT À FOND PLAT COUDÉ 45°



Réf.	Désignations		Filetage	Ø flex.	Désignations	Sans dénudage	Avec dénudage
69/9020-20	X04LORF45S04	CS06FJA9/16 45	9/16-18	1/4	HA04A04FF45	69/9220-20	
69/9020-21	X06LORF45S04	CS06FJA11/16 45	11/16-16	1/4	HA04A06FF45	69/9220-21	
69/9020-22	X06LORF45S05	CS08FJA11/16 45	11/16-16	5/16	HA05A06FF45	69/9220-22	
69/9020-23	X06LORF45S06	CS10FJA11/16 45	11/16-16	3/8	HA06A06FF45	69/9220-23	
69/9020-24	X08LORF45S06	CS10FJA13/16 45	13/16-16	3/8	HA06A08FF45	69/9220-24	
69/9020-25	X08LORF45S08	CS13FJA13/16 45	13/16-16	1/2	HA08A08FF45	69/9220-25	
69/9020-70	X08LORF45S10	CS16FJA13/16 45	13/16-16	5/8			
69/9020-31	X10LORF45S08	CS13FJA1" 45	1-14	1/2			
69/9020-26	X10LORF45S10	CS16FJA1" 45	1-14	5/8	HA10A10FF45	69/9220-26	
69/9020-27	X12LORF45S12	CS19FJA1"3/16 45	1 3/16-12	3/4	HA12A12FF45	69/9220-27	
69/9020-28	X16LORF45S16	CS25FJA1"7/16 45	1 7/16-12	1	HA16A16FF45	69/9220-28	
69/9020-29	X20LORF45S20	CS32FJA1"11/16 45	1 11/16-12	1 1/4			
69/9020-30	X24LORF45S24	CS38FJA2" 45	2-12	1 1/2			

Les références des pièces sont indicatives.  
Nos pièces ne sont pas d'origine.



**"THE RELIABLE SERVICE"**

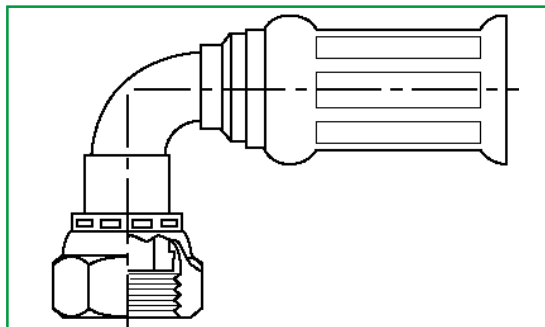
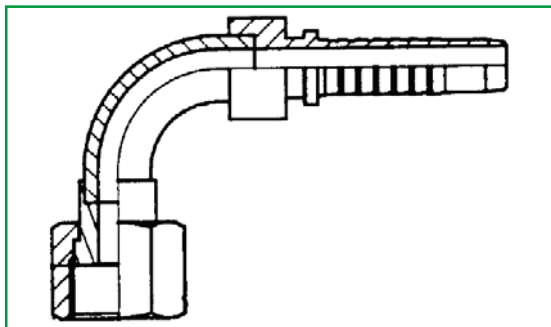


Part numbers are quoted for reference purposes only.  
Our parts and accessories are not original.



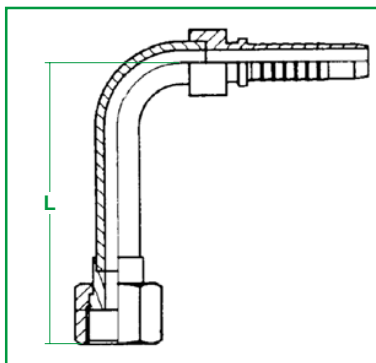
## RACCORDS 1 ET 2 PIÈCES SAE

### FEMELLE SAE DROIT TOURNANT À FOND PLAT COUDÉ 90°



Réf.	Désignations		Filetage	Ø flex.	Désignations	Sans dénudage	Avec dénudage
69/9020-40	X04LORF90S04	CS06FJA9/16 90	9/16-18	1/4	HA04A04FF90	69/9220-40	
69/9020-41	X06LORF90S04	CS06FJA11/16 90	11/16-16	1/4	HA04A06FF90	69/9220-41	
69/9020-42	X06LORF90S05	CS08FJA11/16 90	11/16-16	5/16	HA05A06FF90	69/9220-42	
69/9020-43	X06LORF90S06	CS10FJA11/16 90	11/16-16	3/8	HA06A06FF90	69/9220-43	
69/9020-44	X08LORF90S06	CS10FJA13/16 90	13/16-16	3/8	HA06A08FF90	69/9220-44	69/7220-44
69/9020-45	X08LORF90S08	CS13FJA13/16 90	13/16-16	1/2	HA08A08FF90	69/9220-45	
69/9020-71	X08LORF90S10	CS16FJA13/16 90	13/16-16	5/8			
69/9020-46	X10LORF90S08	CS13FJA1" 90	1-14	1/2	HA08A10FF90	69/9220-46	69/7220-46
69/9020-47	X10LORF90S10	CS16FJA1" 90	1-14	5/8	HA10A10FF90	69/9220-47	
69/9020-52	X12LORF90S10	CS16FJA1"3/16 90	1 3/16-12	5/8			
69/9020-48	X12LORF90S12	CS19FJA1"3/16 90	1 3/16-12	3/4	HA12A12FF90	69/9220-48	
69/9020-49	X16LORF90S16	CS25FJA1"7/16 90	1 7/16-12	1	HA16A16FF90	69/9220-49	
69/9020-50	X20LORF90S20	CS32FJA1"11/16 90	1 11/16-12	1 1/4			
69/9020-51	X24LORF90S24	CS38FJA2" 90	2-12	1 1/2			

### FEMELLE SAE DROIT TOURNANT À FOND PLAT COUDÉ 90°



Réf.	Désignations		Filetage	Ø flex.	L mm
69/9020-60	X04LORF90L04	-	9/16-18	1/4	57,9
69/9020-61	X06LORF90L06	-	11/16-16	3/8	69,1
69/9020-62	X08LORF90L08	-	13/16-16	1/2	82,0
69/9020-63	X10LORF90L10	-	1-14	5/8	94,0
69/9020-64	X12LORF90L12	-	1 3/16-12	3/4	96,0
69/9020-65	X16LORF90L16	-	1 7/16-12	1	106,8
69/9020-66	X20LORF90L20	-	1 11/16-12	1 1/4	129,3
69/9020-67	X24LORF90L24	-	2-12	1 1/2	146,1

Les références des pièces sont indicatives.  
Nos pièces ne sont pas d'origine.



**"THE RELIABLE SERVICE"**

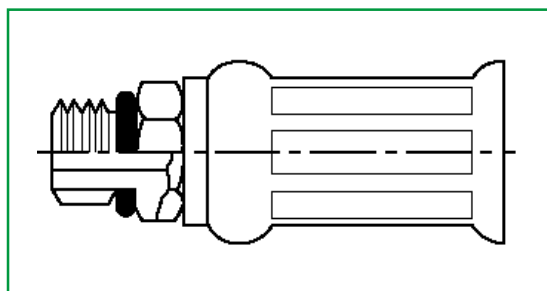
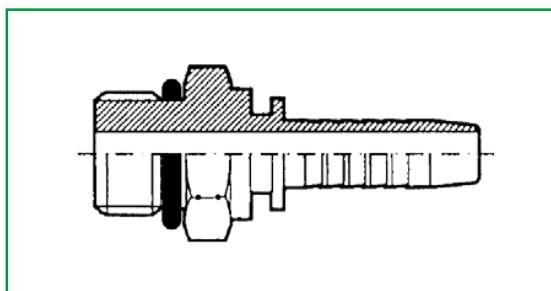


Part numbers are quoted for reference purposes only.  
Our parts and accessories are not original.

# RACCORDS 1 ET 2 PIÈCES SAE

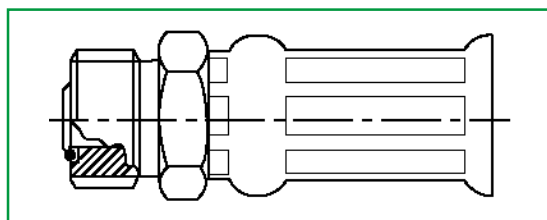
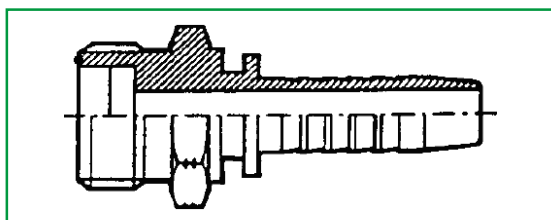


## MÂLE SAE AVEC O-RING



Réf.	Désignations		Filetage	Ø flex.	Désignations	Sans dénudage	Avec dénudage
69/9039-1	X07SMR04	CS06MS7/16	7/16-20	1/4			
69/9039-2	X09SMR04	CS06MS9/16	9/16-18	1/4	HA04A06RA	69/9239-2	
69/9039-16	X09SMR05	CS08MS9/16	9/16-18	5/16			
69/9039-3	X09SMR06	CS10MS9/16	9/16-18	3/8	HA06A06RA	69/9239-3	
69/9039-17	X12SMR05	CS08MS3/4	3/4-16	5/16			
69/9039-4	X12SMR06	CS10MS3/4	3/4-16	3/8	HA06A08RA	69/9239-4	69/7239-4
69/9039-5	X12SMR08	CS13MS3/4	3/4-16	1/2	HA08A08RA	69/9239-5	
69/9039-6	X14SMR05	CS08MS7/8	7/8-14	5/16	HA05A10RA	69/9239-6	
69/9039-7	X14SMR06	CS10MS7/8	7/8-14	3/8	HA06A10RA	69/9239-7	
69/9039-8	X14SMR08	CS13MS7/8	7/8-14	1/2	HA08A10RA	69/9239-8	
69/9039-9	X14SMR10	CS16MS7/8	7/8-14	5/8	HA10A10RA	69/9239-9	
69/9039-10	X17SMR08	CS13MS1"1/16	1 1/16-12	1/2	HA08A12RA	69/9239-10	
69/9039-11	X17SMR10	CS16MS1"1/16	1 1/16-12	5/8	HA10A12RA	69/9239-11	
69/9039-12	X17SMR12	CS19MS1"1/16	1 1/16-12	3/4	HA12A12RA	69/9239-12	
69/9039-13	X19SMR12	CS19MS1"3/16	1 3/16-12	3/4			
69/9039-14	X21SMR12	CS19MS1"5/16	1 5/16-12	3/4			
69/9039-15	X21SMR16	CS25MS1"5/16	1 5/16-12	1	HA16A16RA	69/9239-15	

## MÂLE SAE JOINT O-RING SUR FACE PLATE TYPE ORFS



Réf.	Désignations		Filetage	Ø flex.	Désignations	Sans dénudage	Avec dénudage
69/9032-1	X04ORM04	CS06MJA9/16	9/16-18	1/4	HA04A04FMO	69/9232-1	
69/9032-8	X06ORM04	CS06MJA11/16	11/16-16	1/4			
69/9032-10	X06ORM05	CS08MJA11/16	11/16-16	5/16			
69/9032-2	X06ORM06	CS10MJA11/16	11/16-16	3/8	HA06A06FMO	69/9232-2	
69/9032-9	X08ORM06	CS10MJA13/16	13/16-16	3/8			
69/9032-3	X08ORM08	CS13MJA13/16	13/16-16	1/2	HA08A08FMO	69/9232-3	69/7232-3
69/9032-12	X08ORM10	CS16MJA13/16	13/16-16	5/8			69/7232-12
69/9032-11	X10ORM08	CS13MJA1"	1-14	1/2			
69/9032-6	X10ORM10	CS16MJA1"	1-14	5/8			
69/9032-13	X10ORM12	CS19MJA1"	1-14	3/4			69/7232-13
69/9032-7	X12ORM10	CS16MJA1"3/16	1 3/16-12	5/8			
69/9032-4	X12ORM12	CS19MJA1"3/16	1 3/16-12	3/4			
69/9032-15	X16ORM12	CS19MJA1"7/16	1 7/16-12	3/4			
69/9032-5	X16ORM16	CS25MJA1"7/16	1 7/16-12	1	HA16A16FMO	69/9232-5	

Les références des pièces sont indicatives.  
Nos pièces ne sont pas d'origine.



**"THE RELIABLE SERVICE"**

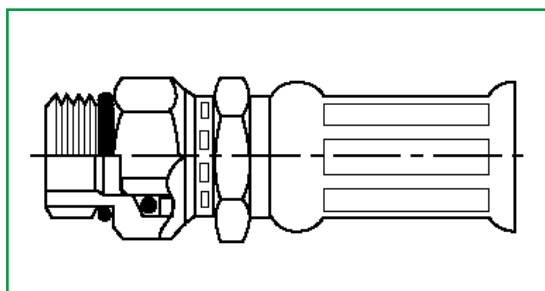
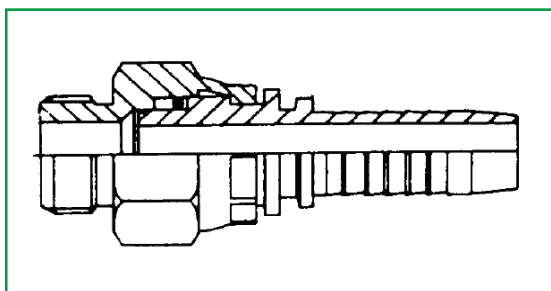


Part numbers are quoted for reference purposes only.  
Our parts and accessories are not original.



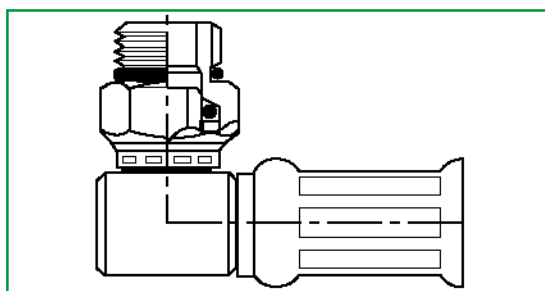
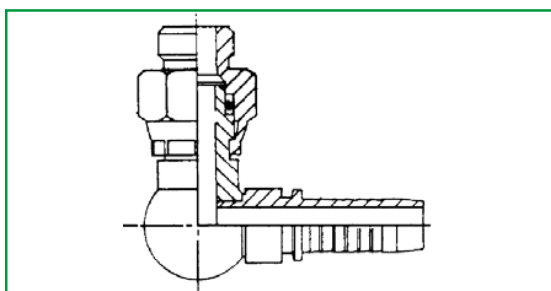
## RACCORDS 1 ET 2 PIÈCES SAE

### MÂLE TOURNANT O' RING



Réf.	Désignations	Filetage	Ø flex.	Désignations	Sans dénudage	Avec dénudage
69/9040-1	X07SMRS04	7/16-20	1/4	HA04A04RC	69/9240-1	
69/9040-2	X09SMRS04	9/16-18	1/4	HA04A06RC	69/9240-2	
69/9040-3	X12SMRS06	3/4-16	3/8	HA06A08RC	69/9240-3	
69/9040-4	X12SMRS08	3/4-16	1/2	HA08A08RC	69/9240-4	
69/9040-5	X14SMRS08	7/8-14	1/2	HA08A10RC	69/9240-5	
69/9040-6	X14SMRS10	7/8-14	5/8	HA10A10RC	69/9240-6	
69/9040-7	X21SMRS16	1 5/16-12	1	HA16A16RC	69/9240-7	

### MÂLE TOURNANT O' RING - COUDÉ COURT 90°



Réf.	Désignations	Filetage	Ø flex.	Désignations	Sans dénudage	Avec dénudage
69/9040-10	X07SMRS-1-90K04	7/16-20	1/4	HA04A04RC90	69/9240-10	
69/9040-11	X09SMRS-1-90K04	9/16-18	1/4	HA04A06RC90	69/9240-11	
69/9040-12	X09SMRS-1-90K06	9/16-18	3/8			
69/9040-13	X12SMRS-1-90K06	3/4-16	3/8	HA06A08RC90	69/9240-13	
69/9040-14	X12SMRS-1-90K08	3/4-16	1/2	HA08A08RC90	69/9240-14	
69/9040-15	X14SMRS-1-90K06	7/8-14	3/8	HA06A10RC90	69/9240-15	
69/9040-16	X14SMRS-1-90K08	7/8-14	1/2	HA08A10RC90	69/9240-16	
69/9040-17	X17SMRS-1-90K12	1 1/16-12	3/4			

### ASSORTIMENT DE JOINTS ORM

Réf. boîte	Réf. / pc	Désignation	Qté
69/9441-14 - Boîte de 230 joints en 7 dimensions - Livrable séparément à l'unité	69/9442-170	OR04ORM	50
	69/9442-171	OR06ORM	50
	69/9442-172	OR08ORM	30
	69/9442-173	OR10ORM	30
	69/9442-174	OR12ORM	30
	69/9442-175	OR16ORM	20
	69/9442-176	OR20ORM	20



Les références des pièces sont indicatives.  
Nos pièces ne sont pas d'origine.



**"THE RELIABLE SERVICE"**

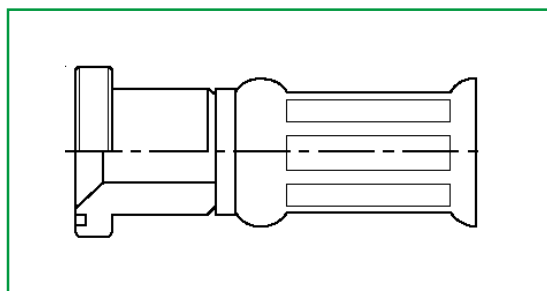
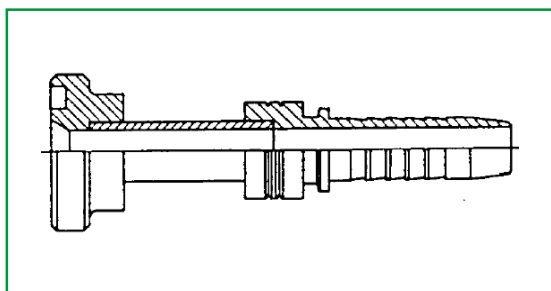


Part numbers are quoted for reference purposes only.  
Our parts and accessories are not original.

# RACCORDS 1 ET 2 PIÈCES BRIDES

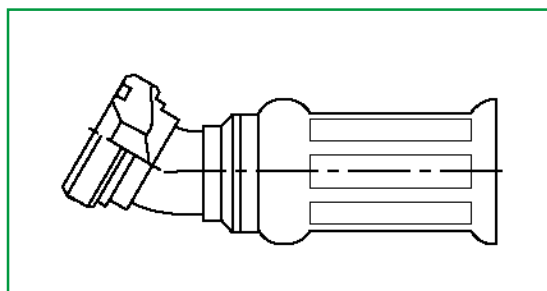
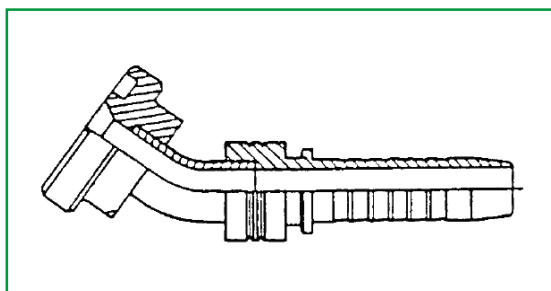


## BRIDE SAE 3000 PSI DROITE



Réf.	Désignations		Ø bride mm	Ø flex.	Désignations	Sans dénudage	Avec dénudage
69/9037-1	X08SFH-3-08	CS13BR30	30,15	1/2	HA08A08PA	69/9237-1	
69/9037-2	X12SFH-3-08	CS13BR38	38,10	1/2	HA08A12PA	69/9237-2	
69/9037-3	X12SFH-3-10	CS16BR38	38,10	5/8			
69/9037-4	X12SFH-3-12	CS19BR38	38,10	3/4	HA12A12PA	69/9237-4	
69/9037-5	X12SFH-3-16	CS25BR38	38,10	1	HA16A12PA	69/9237-5	
69/9037-6	X16SFH-3-08	CS13BR45	44,50	1/2			
69/9037-7	X16SFH-3-12	CS19BR45	44,50	3/4	HA12A16PA	69/9237-7	
69/9037-8	X16SFH-3-16	CS25BR45	44,50	1	HA16A16PA	69/9237-8	
69/9037-9	X16SFH-3-20	CS32BR45	44,50	1 1/4			
69/9037-10	X20SFH-3-16	CS25BR51	50,80	1	HA16A20PA	69/9237-10	
69/9037-11	X20SFH-3-20	CS32BR51	50,80	1 1/4			
69/9037-12	X24SFH-3-12	CS19BR60	60,30	3/4	HA12A24PA	69/9237-12	
69/9037-13	X24SFH-3-16	CS25BR60	60,30	1	HA16A24PA	69/9237-13	
69/9037-14	X24SFH-3-20	CS32BR60	60,30	1 1/4			
69/9037-15	X24SFH-3-24	CS38BR60	60,30	1 1/2			
69/9037-16	X32SFH-3-24	CS38BR71	71,40	1 1/2			
69/9037-17	X32SFH-3-32	CS50BR71	71,40	2			

## BRIDE SAE 3000 PSI - COUDÉ 30°



Réf.	Désignations		Ø bride mm	Ø flex.	Désignations	Sans dénudage	Avec dénudage
69/9037-20	X12SFH30S-3-12	CS19BR38 30	38,15	3/4			
69/9037-21	X16SFH30S-3-12	CS19BR45 30	44,50	3/4			
69/9037-22	X16SFH30S-3-16	CS25BR45 30	44,50	1	HA16A16PA30	69/9237-22	
69/9037-23	X20SFH30S-3-16	CS25BR51 30	50,80	1			
69/9037-24	X20SFH30S-3-20	CS32BR51 30	50,80	1 1/4			
69/9037-25	X24SFH30S-3-20	CS32BR60 30	60,30	1 1/4			
69/9037-26	X24SFH30S-3-24	CS38BR60 30	60,30	1 1/2			

Les références des pièces sont indicatives.  
Nos pièces ne sont pas d'origine.



**"THE RELIABLE SERVICE"**

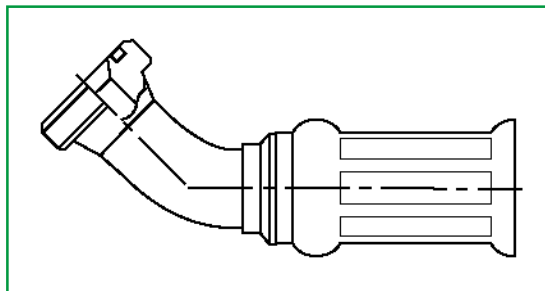
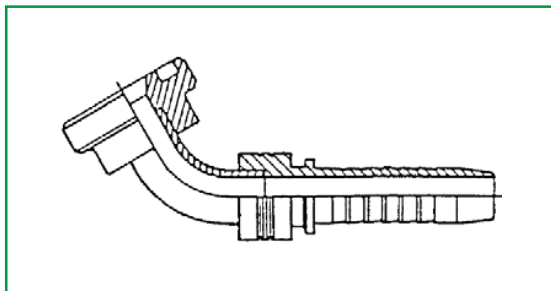


Part numbers are quoted for reference purposes only.  
Our parts and accessories are not original.



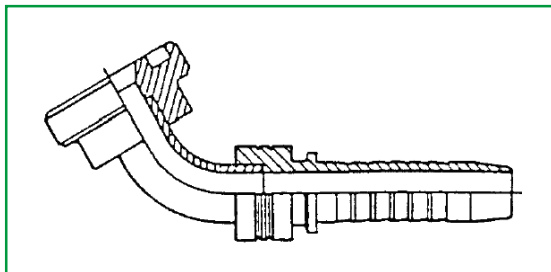
## RACCORDS 1 ET 2 PIÈCES BRIDES

### BRIDE SAE 3000 PSI - COUDÉ 45°



Réf.	Désignations		Ø bride mm	Ø flex.	Désignations	Sans dénudage	Avec dénudage
69/9037-40	X08SFH45S-3-08	CS13BR30 45	30,15	1/2	HA08A08PA45	69/9237-40	
69/9037-41	X12SFH45S-3-08	CS13BR38 45	38,10	1/2	HA08A12PA45	69/9237-41	
69/9037-42	X12SFH45S-3-12	CS19BR38 45	38,10	3/4	HA12A12PA45	69/9237-42	
69/9037-43	X16SFH45S-3-08	CS13BR45 45	44,50	1/2			
69/9037-44	X16SFH45S-3-12	CS19BR45 45	44,50	3/4	HA12A16PA45	69/9237-44	
69/9037-45	X16SFH45S-3-16	CS25BR45 45	44,50	1	HA16A16PA45	69/9237-45	
69/9037-46	X20SFH45S-3-16	CS25BR51 45	50,80	1	HA16A20PA45	69/9237-46	
69/9037-47	X20SFH45S-3-20	CS32BR51 45	50,80	1 1/4			
69/9037-48	X24SFH45S-3-16	CS25BR60 45	60,30	1			
69/9037-49	X24SFH45S-3-20	CS32BR60 45	60,30	1 1/4			
69/9037-50	X24SFH45S-3-24	CS38BR60 45	60,30	1 1/2			
69/9037-51	X32SFH45S-3-32	CS50BR71 45	71,40	2			

### BRIDE SAE 3000 PSI - COUDÉ 60°



Réf.	Désignations		Ø bride mm	Ø flex.
69/9037-30	X12SFH60S-3-12	CS19BR38 60	38,10	3/4
69/9037-31	X16SFH60S-3-12	CS19BR45 60	44,50	3/4
69/9037-32	X16SFH60S-3-16	CS25BR45 60	44,50	1
69/9037-33	X20SFH60S-3-16	CS25BR51 60	50,80	1
69/9037-34	X20SFH60S-3-20	CS32BR51 60	50,80	1 1/4
69/9037-35	X24SFH60S-3-20	CS32BR60 60	60,30	1 1/4
69/9037-36	X24SFH60S-3-24	CS38BR60 60	60,30	1 1/2

Les références des pièces sont indicatives.  
Nos pièces ne sont pas d'origine.



**"THE RELIABLE SERVICE"**



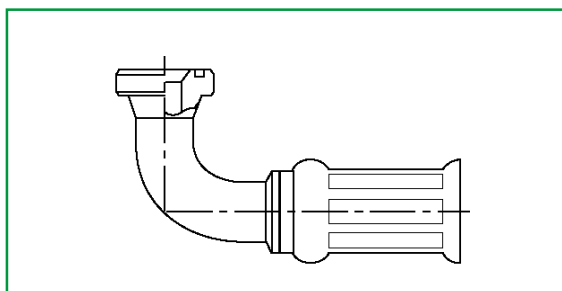
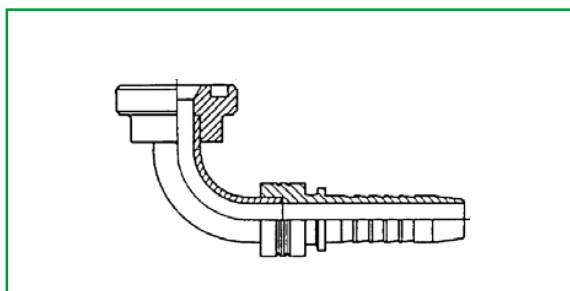
Part numbers are quoted for reference purposes only.  
Our parts and accessories are not original.



# RACCORDS 1 ET 2 PIÈCES BRIDES



## BRIDE SAE 3000 PSI - COUDÉ 90°



Réf.	Désignations		Ø bride mm	Ø flex.	Désignations	Sans dénudage	Avec dénudage
69/9037-60	X08SFH90S-3-08	CS13BR30 90	30,15	1/2	HA08A08PA90	69/9237-60	
69/9037-61	X12SFH90S-3-08	CS13BR38 90	38,10	1/2	HA08A12PA90	69/9237-61	
69/9037-62	X12SFH90S-3-10	CS16BR38 90	38,10	5/8			
69/9037-63	X12SFH90S-3-12	CS19BR38 90	38,10	3/4	HA12A12PA90	69/9237-63	
69/9037-64	X16SFH90S-3-08	CS13BR45 90	44,50	1/2			
69/9037-65	X16SFH90S-3-12	CS19BR45 90	44,50	3/4	HA12A16PA90	69/9237-65	
69/9037-66	X16SFH90S-3-16	CS25BR45 90	44,50	1	HA16A16PA90	69/9237-66	
69/9037-67	X16SFH90S-3-20	CS32BR45 90	44,50	1 1/4			
69/9037-68	X20SFH90S-3-16	CS25BR51 90	50,80	1	HA16A20PA90	69/9237-68	
69/9037-69	X20SFH90S-3-20	CS32BR51 90	50,80	1 1/4			
69/9037-70	X24SFH90S-3-16	CS25BR60 90	60,30	1			
69/9037-71	X24SFH90S-3-20	CS32BR60 90	60,30	1 1/4			
69/9037-72	X24SFH90S-3-24	CS38BR60 90	60,30	1 1/2			
69/9037-73	X32SFH90S-3-24	CS38BR71 90	71,40	1 1/2			
69/9037-74	X32SFH90S-3-32	CS50BR71 90	71,40	2			

Les références des pièces sont indicatives.  
Nos pièces ne sont pas d'origine.



**"THE RELIABLE SERVICE"**

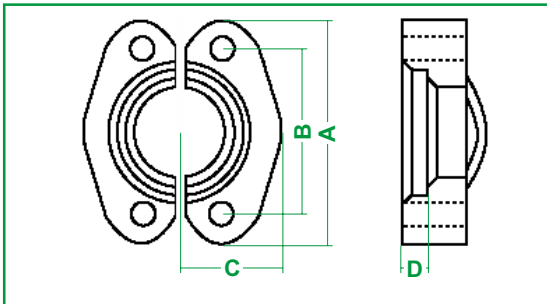


Part numbers are quoted for reference purposes only.  
Our parts and accessories are not original.



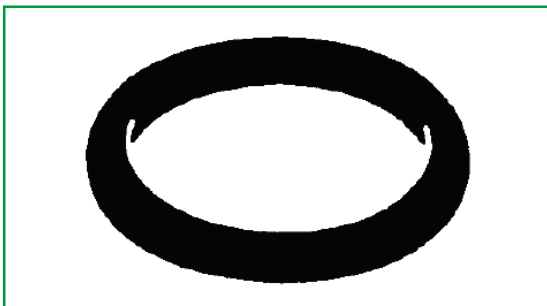
## RACCORDS 1 ET 2 PIÈCES BRIDES

### ACCESSOIRES BRIDES SAE - 3000 PSI



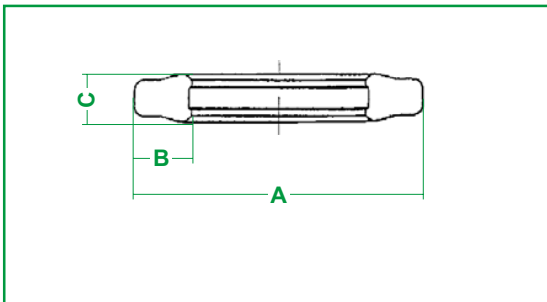
Réf.	Désignations	A mm	B mm	C mm	D mm
69/9049-1	FH-3-08SFH DB 1/2	53,9	38,1	23,0	6,22
69/9049-2	FH-3-12SFH DB 3/4	65,1	47,6	26,2	6,22
69/9049-3	FH-3-16SFH DB 1"	69,9	52,4	29,5	7,5
69/9049-4	FH-3-20SFH DB 1" 1/4	79,4	58,7	36,5	7,5
69/9049-5	FH-3-24SFH DB 1" 1/2	93,6	69,9	41,3	7,5
69/9049-6	FH-3-32SFH DB 2"	101,6	77,8	48,4	9,0

### JOINTS DE BRIDES SAE 3000 PSI



Réf.	Désignations	Ø flex.
69/9049-20	OR08SFH JT 1/2 *20	1/2
69/9049-21	OR12SFH JT 3/4 *10	3/4
69/9049-22	OR16SFH JT 1" *10	1
69/9049-23	OR20SFH JT 1" 1/4 *10	1 1/4
69/9049-24	OR24SFH JT 1" 1/2	1 1/2
69/9049-25	OR32SFH JT 2"	2

### BAGUE POLYURÉTHANE POUR BRIDES 3000 PSI



Réf.	Désignations	Ø flex.	A mm	B mm	C mm
69/9049-30	PR08SFH JT FLS 1/2	1/2	25,6	3,8	3,5
69/9049-31	PR12SFH JT FLS 3/4	3/4	31,8	3,8	3,5
69/9049-32	PR16SFH JT FLS 1"	1	39,8	3,8	3,5
69/9049-33	PR20SFH JT FLS 1" 1/4	1 1/4	44,8	3,8	3,5
69/9049-34	PR24SFH JT FLS 1" 1/2	1 1/2	54,3	3,8	3,5
69/9049-35	PR32SFH JT FLS 2"	2	63,8	3,8	3,5

Les références des pièces sont indicatives.  
Nos pièces ne sont pas d'origine.



**"THE RELIABLE SERVICE"**

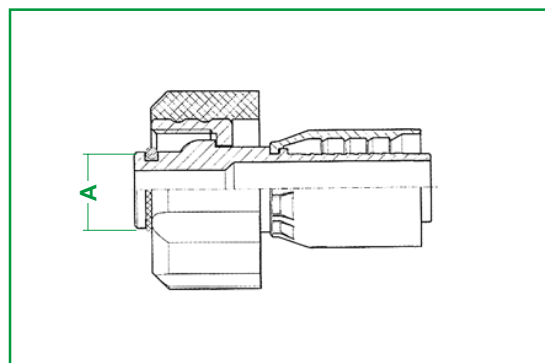
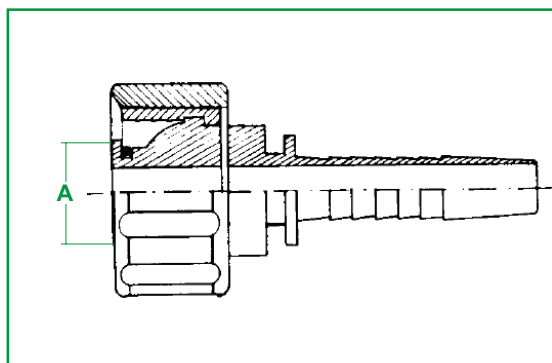


Part numbers are quoted for reference purposes only.  
Our parts and accessories are not original.

# RACCORDS 1 ET 2 PIÈCES LAVAGE

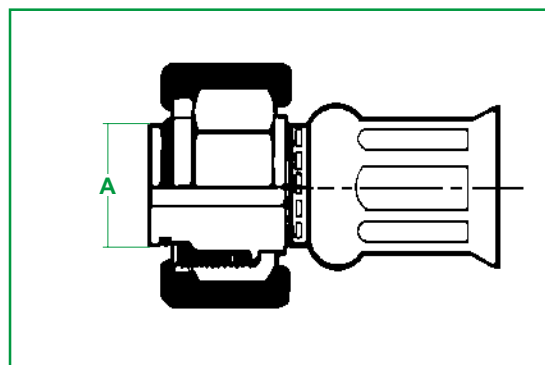
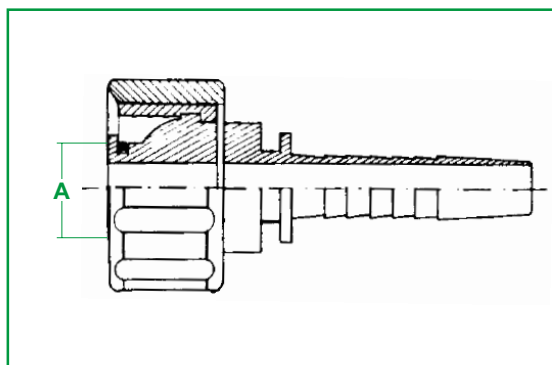


## KARCHER FILETAGE MÉTRIQUE ÉCROU LAITON SURMOULÉ



Réf.	Désignations		Filetage	Ø flex.	Ø A mm	Désignations	Sans dénudage	Avec dénudage
69/9013-1	X22HWN04-LM	CS06ETK22	M22x1,5	1/4	14		69/9213-1	69/7213-1
69/9013-2	X22HWN05-LM	CS08ETK22	M22x1,5	5/16	14		69/9213-2	69/7213-2
69/9013-3	X22HWN06-LM	CS10ETK22	M22x1,5	3/8	14		69/9213-3	
<b>SÉRIE RALLONGÉE</b>								
69/9013-4	-	CS06ETK22 27	M22x1,5	1/4	14		69/9213-4	69/7213-4
69/9013-5	-	CS08ETK22 27	M22x1,5	5/16	14		69/9213-5	69/7213-5
69/9013-6	-	CS10ETK22 27	M22x1,5	3/8	14		69/9213-6	
<b>RACCORD ROTATIF</b>								
83/30520-5		CS10ETK22 ROT	M22x1,5	3/8	14			

## SUROIL (22 X 150) ET STILH (21 X 150) ÉCROU LAITON SURMOULÉ



Réf.	Désignations		Filetage	Ø flex.	Ø A mm	Désignations	Sans dénudage	Avec dénudage
69/9013-20	X08HWN04	-	1/2 BSP	1/4	14			
69/9013-21	X08HWN05	-	1/2 BSP	5/16	14			
69/9013-22	X08HWN06	-	1/2 BSP	3/8	14			
69/9013-23	X21HWN04	CS06F21x150STL	M21x1,5	1/4	14			
69/9013-24	X21HWN05	CS08F21x150STL	M21x1,5	5/16	14	HA05REIN.M21x1,5	69/9213-24	69/7213-24
69/9013-25	X21HWN06	CS10F21x150STL	M21x1,5	3/8	14	HA06REIN.M21x1,5	69/9213-25	
69/9013-26	X22HWN03	-	M22x1,5	3/16	14			
69/9013-27	X22HWN04	CS06F22x150SUR	M22x1,5	1/4	14			
69/9013-28	X22HWN15-04	-	M22x1,5	1/4	15			
69/9013-29	X22HWN05	CS08F22x150SUR	M22x1,5	5/16	14	HA05REIN.M22x1,5	69/9213-29	
69/9013-30	X22HWN15-05	-	M22x1,5	5/16	15			
69/9013-31	X22HWN06	CS10F22x150SUR	M22x1,5	3/8	14	HA06REIN.M22x1,5	69/9213-31	

Les références des pièces sont indicatives.  
Nos pièces ne sont pas d'origine.



**"THE RELIABLE SERVICE"**

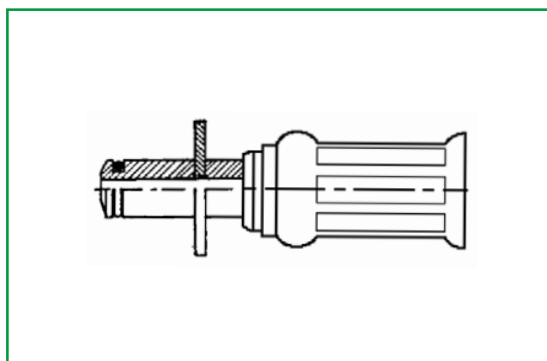
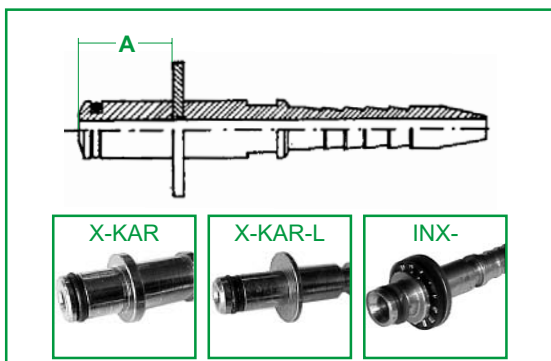


Part numbers are quoted for reference purposes only.  
Our parts and accessories are not original.



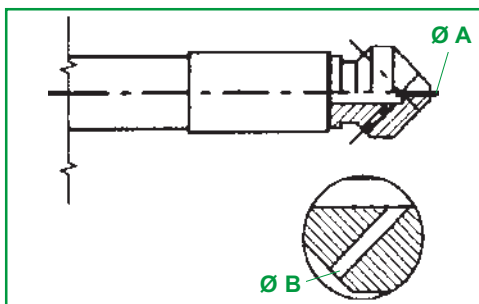
## RACCORDS 1 ET 2 PIÈCES LAVAGE

### KARCHER TUBE LISSE AVEC ET SANS ROULEMENT POUR POIGNÉE



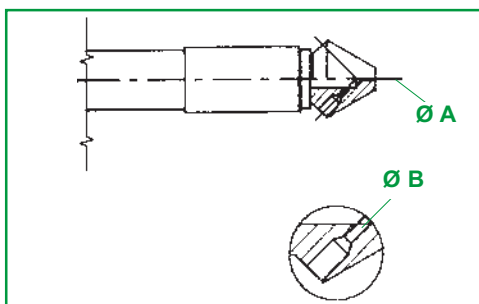
Réf.	Désignations		Ø flex.	Ø tube mm	Ø A mm	Désignations	Sans dénudage	Avec dénudage
69/9018-1	X10KAR04	CS06ELK10	1/4	10	12			69/7218-1
69/9018-2	X10KAR04L	-	1/4	10	18			69/7218-2
69/9018-3	X10KAR05	CS08ELK10	5/16	10	12			69/7218-3
69/9018-4	INX11KAR05	CS08ELK11	5/16	11	10			69/7218-4

### NETTOYEUR D'ÉGOUTS



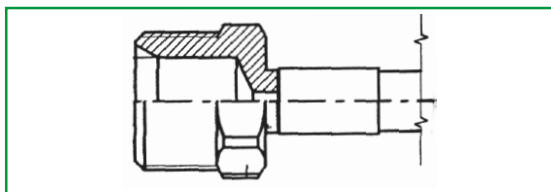
Réf.	Désignations		Ø flex.	Ø A mm	Ø B mm
69/9046-1	X06RAT03	-	3/16	0,6	0,8

### NETTOYEUR D'ÉGOUTS - INOX



Réf.	Désignations		Ø flex.	Ø A mm	Ø B mm
69/9046-10	INX06RAT03	-	3/16	0,6	1,1

### RACCORD NETTOYEUR MÂLE



Réf.	Désignations		Filetage	Ø flex.
69/9012-1	X22HM03		M22x1,5	3/16

Les références des pièces sont indicatives.  
Nos pièces ne sont pas d'origine.



"THE RELIABLE SERVICE"

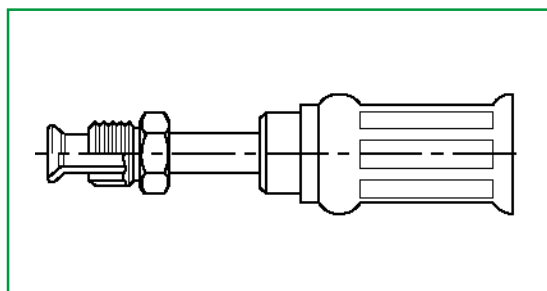
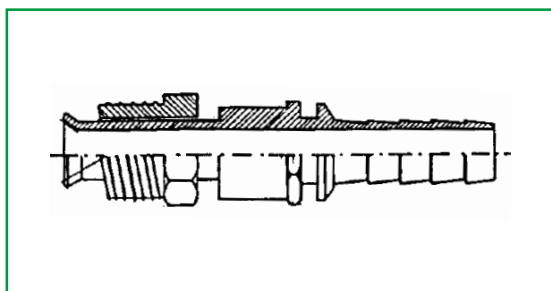


Part numbers are quoted for reference purposes only.  
Our parts and accessories are not original.

# RACCORDS 1 ET 2 PIECES DIVERS

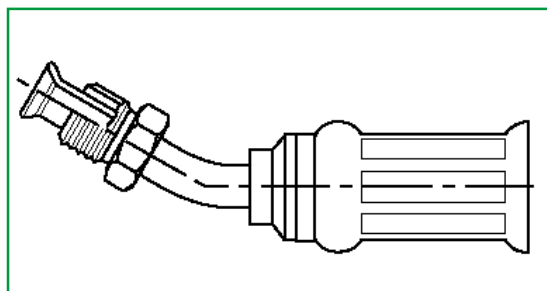
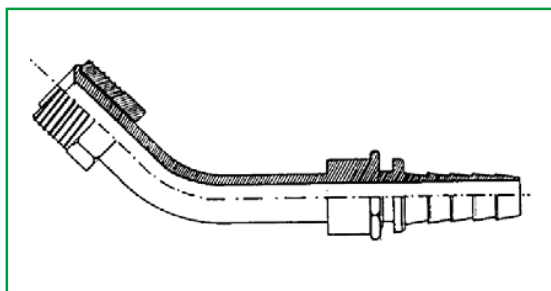


## CÔNE INVERSÉ 42° MÂLE



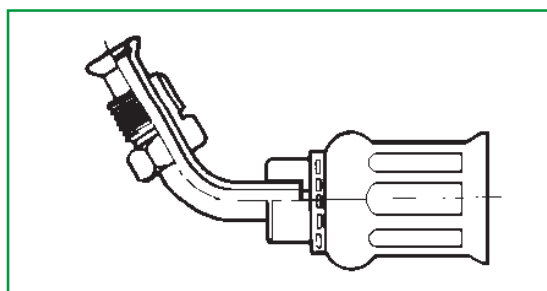
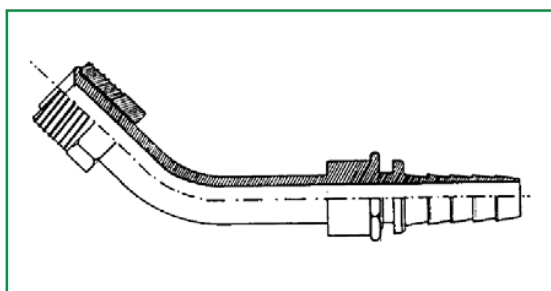
Réf.	Désignations	Filetage	Ø flex.	Désignations	Sans dénudage	Avec dénudage
69/9014-1	X07IF04	7/16-24	1/4	HA04A04MF	69/9214-1	
69/9014-2	X08IF06	1/2-20	3/8	HA06A05MF	69/9214-2	
69/9014-3	X10IF06	5/8-18	3/8	HA06A06MF	69/9214-3	
69/9014-4	X12IF08	3/4-18	1/2	HA08A08MF	69/9214-4	

## CÔNE INVERSÉ 42° MÂLE - COUDÉ 30°



Réf.	Désignations	Filetage	Ø flex.	Désignations	Sans dénudage	Avec dénudage
69/9014-10	X07IF30-04	7/16-24	1/4	HA04A04MF30	69/9214-10	

## CÔNE INVERSÉ 42° MÂLE - COUDÉ 45°



Réf.	Désignations	Filetage	Ø flex.	Désignations	Sans dénudage	Avec dénudage
69/9014-20	X07IF45-04	7/16-24	1/4	HA04A04MF45	69/9214-20	
69/9014-21	X07IF45-06	7/16-24	3/8			
69/9014-22	X08IF45-06	1/2-20	3/8			
69/9014-23	X10IF45-06	5/8-18	3/8	HA06A06MF45	69/9214-23	
		3/4-18	1/2	HA08A08MF45	69/9214-24	

Les références des pièces sont indicatives.  
Nos pièces ne sont pas d'origine.



**"THE RELIABLE SERVICE"**

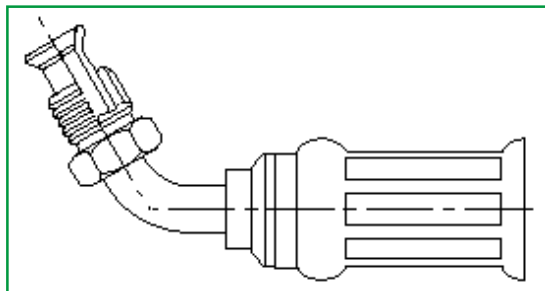
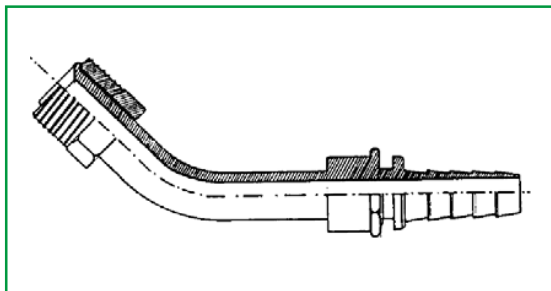


Part numbers are quoted for reference purposes only.  
Our parts and accessories are not original.



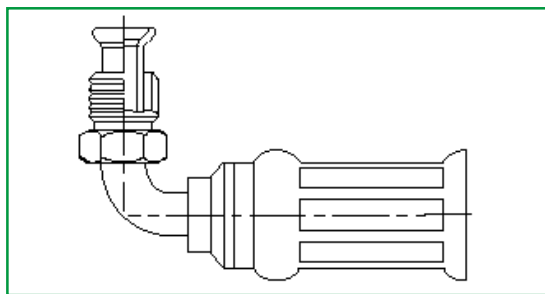
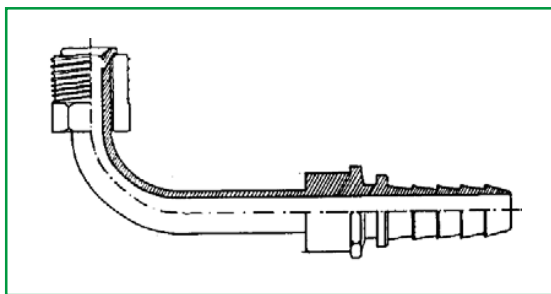
## RACCORDS 1 ET 2 PIÈCES DIVERS

### CÔNE INVERSÉ 42° MÂLE - COUDÉ 60°



Réf.	Désignations	Filetage	Ø flex.	Désignations	Sans dénudage	Avec dénudage
69/9014-30	X07IF60-04	7/16-24	1/4	HA04A04MF60	69/9214-30	

### CÔNE INVERSÉ 42° MÂLE - COUDÉ 90°



Réf.	Désignations	Filetage	Ø flex.	Désignations	Sans dénudage	Avec dénudage
69/9014-40	X07IF90-04	7/16-24	1/4	HA04A04MF90	69/9214-40	
69/9014-41	X08IF90-05	1/2-20	5/16			
69/9014-42	X08IF90-06	1/2-20	3/8			
69/9014-43	X10IF90-06	5/8-18	3/8	HA06A06MF90	69/9214-43	
69/9014-44	X12IF90-08	3/4-18	1/2	HA08A08MF90	69/9214-44	

Les références des pièces sont indicatives.  
Nos pièces ne sont pas d'origine.



**"THE RELIABLE SERVICE"**

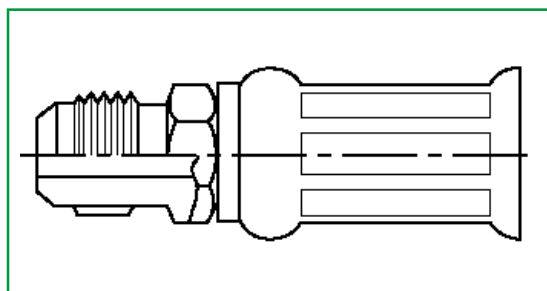
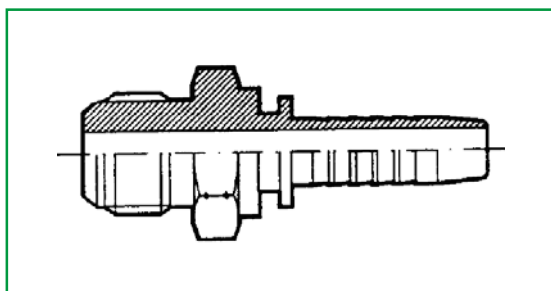


Part numbers are quoted for reference purposes only.  
Our parts and accessories are not original.

# RACCORDS 1 ET 2 PIECES DIVERS

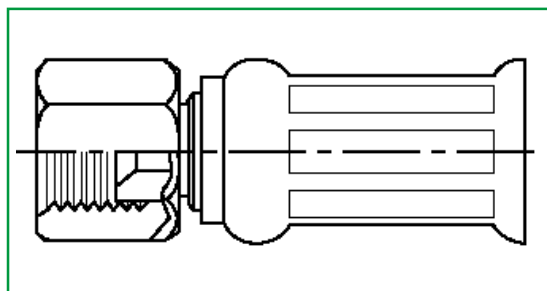
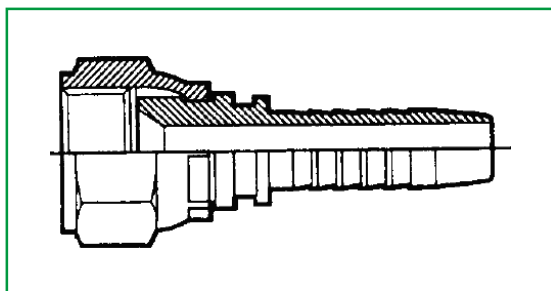


## MÂLE ÉVASÉ 90°



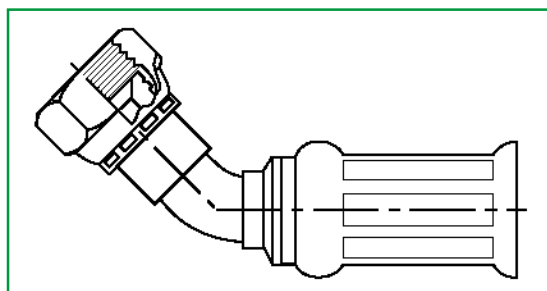
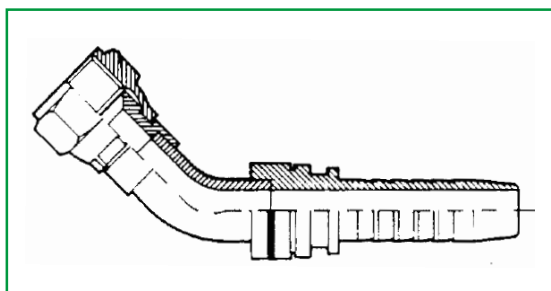
Réf.	Désignations	Filetage	Ø flex.	Désignations	Sans dénudage	Avec dénudage
69/9035-1	X08SM04	1/2-18	1/4			
69/9035-2	X10SM06	5/8-18	3/8	HA06A06MS	69/9235-2	
69/9035-3	X17SM10	1 1/16-14	5/8	HA10A12MS	69/9235-3	
69/9035-4	X17SM12	1 1/16-14	3/4			

## FEMELLE ÉVASÉ 90°



Réf.	Désignations	Filetage	Ø flex.	Désignations	Sans dénudage	Avec dénudage
69/9034-1	X07SF04	7/16-20	1/4	HA04A04NS	69/9234-1	
69/9034-2	X10SF05	5/8-18	5/16			
69/9034-3	X10SF06	5/8-18	3/8	HA06A06NS	69/9234-3	
69/9034-4	X12SF06	3/4-16	3/8	HA06A08NS	69/9234-4	
69/9034-5	X12SF08	3/4-16	1/2	HA08A08NS	69/9234-5	
69/9034-6	X14SF08	7/8-14	1/2	HA08A10NS	69/9234-6	
69/9034-7	X14SF10	7/8-14	5/8	HA10A10NS	69/9234-7	
69/9034-8	X17SF12	1 1/16-14	3/4	HA12A12NS	69/9234-8	

## FEMELLE ÉVASÉ 90° - COUDÉ 45°



Réf.	Désignations	Filetage	Ø flex.	Désignations	Sans dénudage	Avec dénudage
69/9034-10	X10SF45S06	5/8-18	3/8	HA06A06NS45	69/9234-10	

Les références des pièces sont indicatives.  
Nos pièces ne sont pas d'origine.



**"THE RELIABLE SERVICE"**

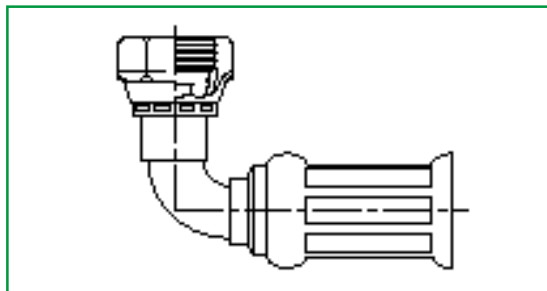
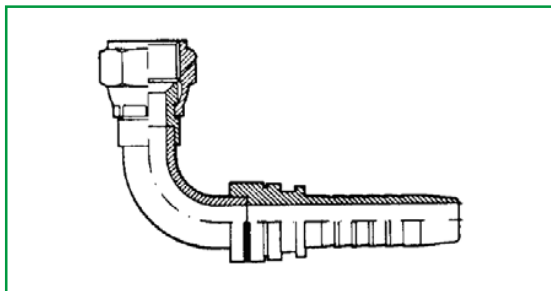


Part numbers are quoted for reference purposes only.  
Our parts and accessories are not original.



## RACCORDS 1 ET 2 PIÈCES DIVERS

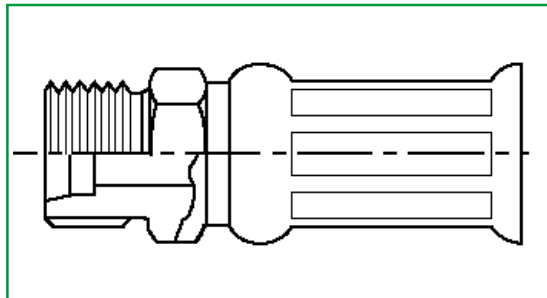
### FEMELLE ÉVASÉ 90° - COUDÉ 90°



Réf.	Désignations	Filetage	Ø flex.	Désignations	Sans dénudage	Avec dénudage
69/9034-21	X10SF90S05	5/8-18	5/16			
69/9034-20	X10SF90S06	5/8-18	3/8	HA06A06NS90	69/9234-20	

### CÔNE 24° MÂLE ÉVASÉ

Réf.	Désignations	Filetage	Ø flex.
69/9236-1	HA04A04MM	7/16-20	1/4
69/9236-2	HA06A06MM	9/16-18	3/8
69/9236-3	HA08A08MM	3/4-16	1/2
69/9236-4	HA08A10MM	7/8-14	1/2
69/9236-5	HA10A10MM	7/8-14	5/8
69/9236-6	HA12A12MM	1 1/16-12	3/4
69/9236-7	HA16A16MM	1 5/16-12	1



Les références des pièces sont indicatives.  
Nos pièces ne sont pas d'origine.



**"THE RELIABLE SERVICE"**



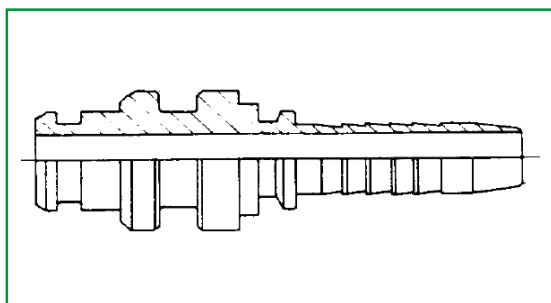
Part numbers are quoted for reference purposes only.  
Our parts and accessories are not original.



# RACCORDS 1 ET 2 PIECES DIVERS

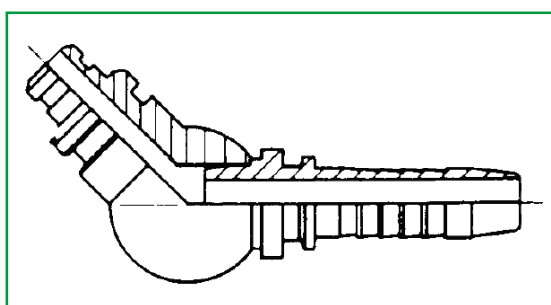


## AGRAFE - DROIT TYPE STECKO



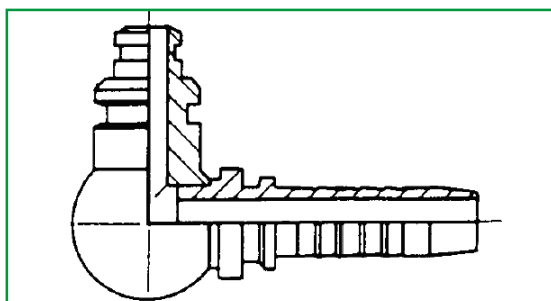
Réf.	Désignations		Ø flex.
69/9033-1	X04RM04	CS06ST04	1/4
69/9033-2	X06RM04	CS06ST06	1/4
69/9033-3	X06RM06	CS10ST06	3/8
69/9033-4	X08RM08	CS13ST08	1/2
69/9033-5	X10RM10	CS16ST10	5/8
69/9033-6	X12RM12	CS19ST12	3/4
69/9033-7	X16RM16	CS25ST16	1
69/9033-8	X20RM20	CS32ST20	1 1/4

## AGRAFE - COUDÉ COURT 45°



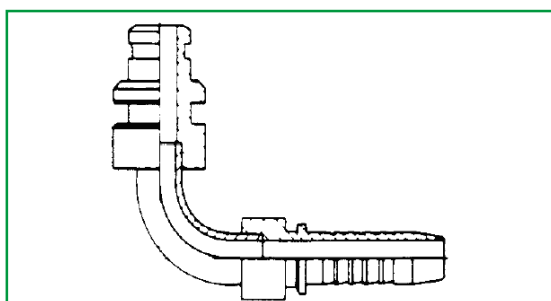
Réf.	Désignations		Ø flex.
69/9033-10	X06RM45K04	CS06ST06 45	1/4
69/9033-11	X06RM45K06	CS10ST06 45	3/8
69/9033-12	X08RM45K08	CS13ST08 45	1/2
69/9033-13	X12RM45K12	CS19ST12 45	3/4
69/9033-14	X20RM45K20	CS32ST20 45	1 1/4

## AGRAFE - COUDÉ COURT 90°



Réf.	Désignations		Ø flex.
69/9033-20	X04RM90K04	CS06STC04 90	1/4
69/9033-21	X06RM90K06	CS10STC06 90	3/8
69/9033-22	X08RM90K08	CS13STC08 90	1/2
69/9033-23	X12RM90K12	CS19STC12 90	3/4
69/9033-24	X16RM90K16	CS25STC16 90	1

## AGRAFE - COUDÉ 90°



Réf.	Désignations		Ø flex.
69/9033-30	X04RM90S04	CS06ST04 90	1/4
69/9033-31	X06RM90S06	CS10ST06 90	3/8
69/9033-32	X08RM90S08	CS13ST08 90	1/2
69/9033-33	X12RM90S12	CS19ST12 90	3/4
69/9033-34	X16RM90S16	CS25ST16 90	1

Les références des pièces sont indicatives.  
Nos pièces ne sont pas d'origine.



**"THE RELIABLE SERVICE"**

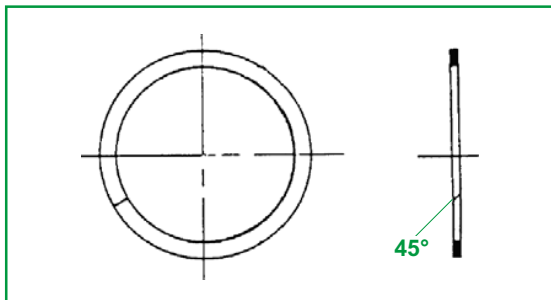


Part numbers are quoted for reference purposes only.  
Our parts and accessories are not original.

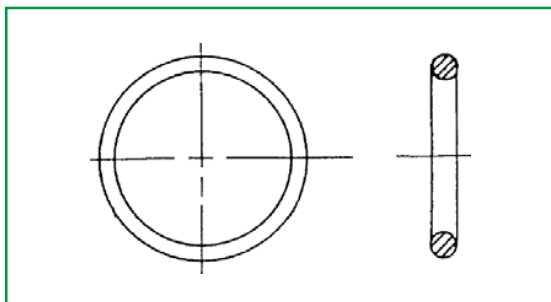


## RACCORDS 1 ET 2 PIÈCES DIVERS

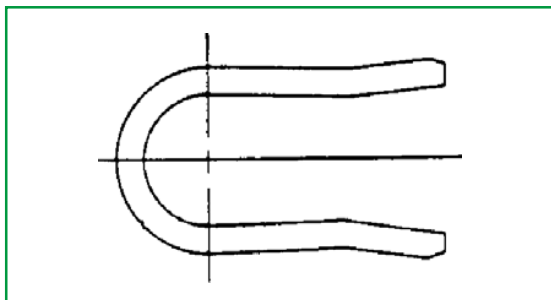
### ACCESSOIRES POUR RACCORDS AGRAFE (69/9033-XX, 69/9063-XX)



Réf.	Désignations	S'utilise avec
69/9048-1	LRX04EBW	69/9033-1 -20 -30
69/9048-2	LRX06EBW	69/9033-2 -3 -10 -11 -21 -31
69/9048-3	LRX08EBW	69/9033-4 -12 -22 -32
69/9048-4	LRX10EBW	69/9033-5
69/9048-5	LRX12EBW	69/9033-6 -13 -23 -33
69/9048-6	LRX16EBW	69/9033-7 -24 -34
69/9048-7	LRX20EBW	69/9033-8 -14



Réf.	Désignations	S'utilise avec
69/9048-10	LRX04EOR	69/9033-1 -20 -30
69/9048-11	LRX06EOR	69/9033-2 -3 -10 -11 -21 -31
69/9048-12	LRX08EOR	69/9033-4 -12 -22 -32
69/9048-13	LRX10EOR	69/9033-5
69/9048-14	LRX12EOR	69/9033-6 -13 -23 -33
69/9048-15	LRX16EOR	69/9033-7 -24 -34
69/9048-16	LRX20EOR	69/9033-8 -14



Réf.	Désignations	S'utilise avec
69/9048-20	LRX04ES	69/9033-1 -20 -30
69/9048-21	LRX06ES	69/9033-2 -3 -10 -11 -21 -31
69/9048-22	LRX08ES	69/9033-4 -12 -22 -32
69/9048-23	LRX10ES	69/9033-5
69/9048-24	LRX12ES	69/9033-6 -13 -23 -33
69/9048-25	LRX16ES	69/9033-7 -24 -34
69/9048-26	LRX20ES	69/9033-8 -14

Les références des pièces sont indicatives.  
Nos pièces ne sont pas d'origine.



**"THE RELIABLE SERVICE"**

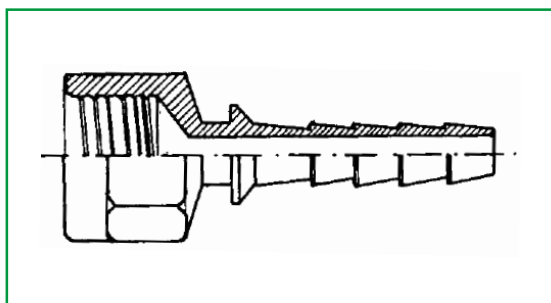


Part numbers are quoted for reference purposes only.  
Our parts and accessories are not original.

# RACCORDS 1 ET 2 PIECES DIVERS

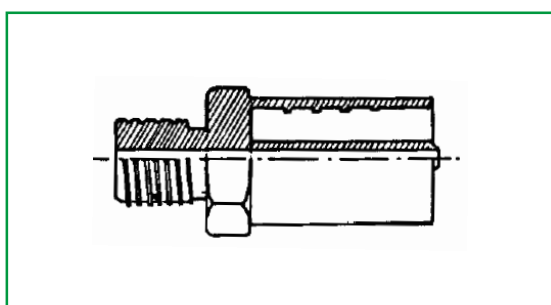


## RACCORD GRAISSAGE FEMELLE FIXE (LINCOLN)



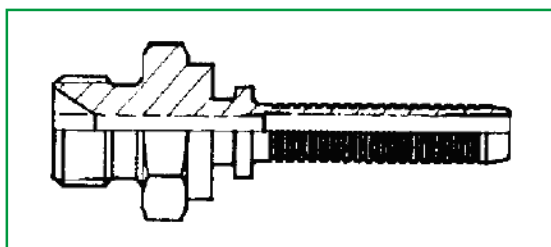
Réf.	Désignations	Filetage	Ø flex.
69/9019-1	X08LINF04	UNF 1/2-26	1/4

## RACCORD GRAISSAGE MÂLE FIXE (LINCOLN)



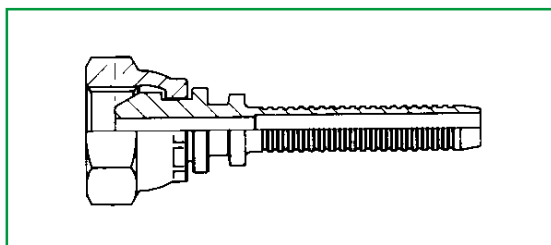
Réf.	Désignations	Filetage	Ø flex.
69/9019-10	X02LINM03	1/8-27	3/16

## JET - MÂLE BSP



Réf.	Désignations	Filetage	Ø flex.
69/9043-1	JET04BM04	1/4-19	1/4

## JET - FEMELLE BSP



Réf.	Désignations	Filetage	Ø flex.
69/9043-10	JET04BF04	1/4-19	1/4

Les références des pièces sont indicatives.  
Nos pièces ne sont pas d'origine.



**"THE RELIABLE SERVICE"**

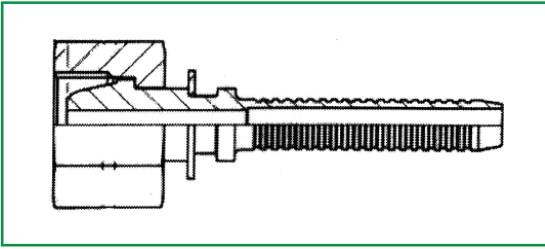


Part numbers are quoted for reference purposes only.  
Our parts and accessories are not original.



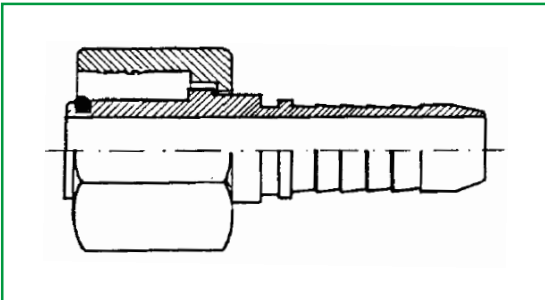
## RACCORDS 1 ET 2 PIECES DIVERS

### JET - FEMELLE MÉTRIQUE



Réf.	Désignations	Filetage	Ø flex.
69/9045-1	JET14MSF08-04	M14x1,5	1/4

### HANOMAG



Réf.	Désignations	Filetage	Ø tube mm	Ø flex.
69/9011-1	X33HANO24-12	33	24	3/4
69/9011-2	X42HANO31-16	42	31	1

Les références des pièces sont indicatives.  
Nos pièces ne sont pas d'origine.



**"THE RELIABLE SERVICE"**

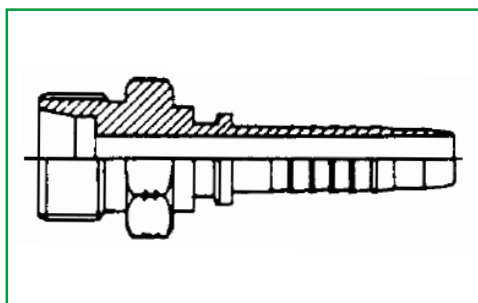


Part numbers are quoted for reference purposes only.  
Our parts and accessories are not original.

# CORPS LONGS HAUTE PRESSION MÉTRIQUE GAZ

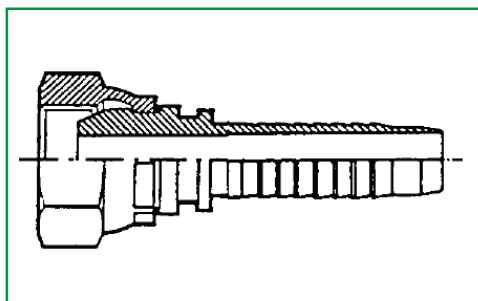


## MÂLE GAZ 24° FRANÇAIS



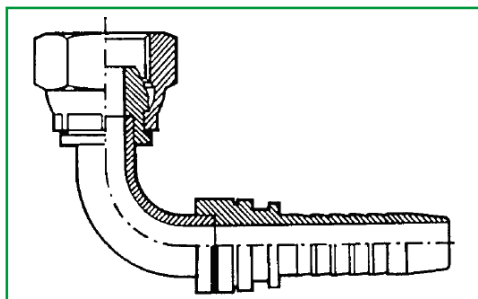
Réf.	Désignations		Filetage	Ø flex.	Ø tube mm
69/9053-1	H20GE13-06	CSER10MTG13	M20x1,5	3/8	13
69/9053-2	H24GE17-08	CSER13MTG17	M24x1,5	1/2	17
69/9053-3	H30GE21-10	CSER16MTG21	M30x1,5	5/8	21
69/9053-4	H36GE27-12	CSER19MTG27	M36x1,5	3/4	27
69/9053-5	H45GE33-16	CSER25MTG33	M45x1,5	1	33

## FEMELLE GAZ 24° FRANÇAIS



Réf.	Désignations		Filetage	Ø flex.	Ø tube mm
69/9054-1	H20GF13-06	CSER10FMG13	M20x1,5	3/8	13
69/9054-2	H24GF17-08	CSER13FMG17	M24x1,5	1/2	17
69/9054-3	H30GF21-10	CSER16FMG21	M30x1,5	5/8	21
69/9054-4	H36GF27-12	CSER19FMG27	M36x1,5	3/4	27
69/9054-5	H45GF33-16	CSER25FMG33	M45x1,5	1	33

## FEMELLE GAZ 24° FRANÇAIS COUDÉ 90°



Réf.	Désignations		Filetage	Ø flex.	Ø tube mm
69/9054-10	H24GF17-90S08	CSER13FMG17 90	M24x1,5	1/2	17
69/9054-11	H30GF21-90S10	CSER16FMG21 90	M30x1,5	5/8	21
69/9054-12	H30GF21-90S12	CSER19FMG21 90	M30x1,5	3/4	21
69/9054-13	H36GF27-90S12	CSER19FMG27 90	M36x1,5	3/4	27
69/9054-14	H45GF33-90S16	CSER25FMG33 90	M45x1,5	1	33

Les références des pièces sont indicatives.  
Nos pièces ne sont pas d'origine.



**"THE RELIABLE SERVICE"**

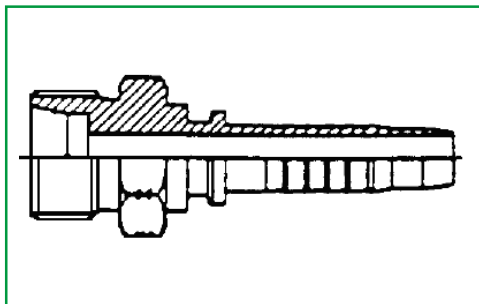


Part numbers are quoted for reference purposes only.  
Our parts and accessories are not original.



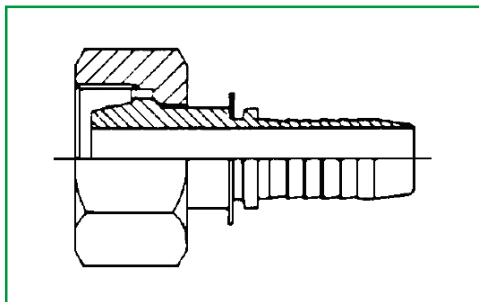
## CORPS LONGS HAUTE PRESSION MÉTRIQUE

### MÂLE 24°



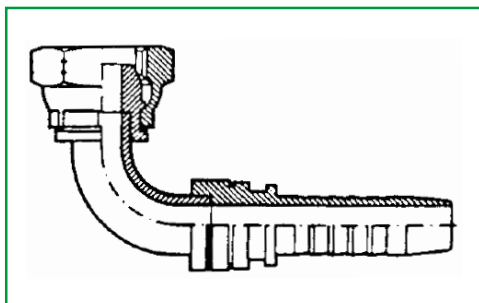
Réf.	Désignations		Filetage	Ø flex.	Ø tube mm
69/9058-1	H18ME10-06	CSER10MTS10	M18x1,5	3/8	10
69/9058-2	H18ME12-06	CSER10MTL12	M18x1,5	3/8	12
69/9058-3	H22ME14-06	CSER10MTS14	M22x1,5	3/8	14
69/9058-4	H22ME15-08	CSER13MTL15	M22x1,5	1/2	15
69/9058-5	H24ME16-08	CSER13MTS16	M24x1,5	1/2	16
69/9058-6	H26ME18-10	CSER16MTL18	M26x1,5	5/8	18
69/9058-7	H30ME20-10	CSER16MTS20	M30x2,0	5/8	20
69/9058-16	H30ME20-12	CSER19MTS20	M30x2,0	3/4	20
69/9058-8	H30ME22-12	CSER19MTL22	M30x2,0	3/4	22
69/9058-9	H36ME25-12	CSER19MTS25	M36x2,0	3/4	25
69/9058-15	H36ME25-16	CSER25MTS25	M36x2,0	1	25
69/9058-10	H36ME28-16	CSER25MTL28	M36x2,0	1	28
69/9058-11	H42ME30-16	CSER25MTS30	M42x2,0	1	30
69/9058-12	H45ME35-20	CSER32MTL35	M45x2,0	1 1/4	35
69/9058-13	H52ME38-20	CSER32MTS38	M52x2,0	1 1/4	38
69/9058-14	H52ME42-24	CSER38MTL42	M52x2,0	1 1/2	42

### FEMELLE 24°



Réf.	Désignations		Filetage	Ø flex.	Ø tube mm
69/9060-1	H18MSF12-06	CSER10FPUL12	M18x1,5	3/8	12
69/9060-2	H22MSF15-08	CSER13FPUL15	M22x1,5	1/2	15
69/9060-3	H26MSF18-10	CSER16FPUL18	M26x1,5	5/8	18
69/9060-4	H27MSF20-10	CSER16FPUL20	M27x1,5	5/8	20
69/9060-5	H30MSF22-12	CSER19FPUL22	M30x2,0	3/4	22
69/9060-6	H42MSF42-24	CSER38FPUL42	M42x2,0	1 1/2	42

### FEMELLE 24° COUDÉ 90°



Réf.	Désignations		Filetage	Ø flex.	Ø tube mm
69/9060-10	H30MSF20-90S10	CSER16FPUS20 90	M30x2,0	5/8	20

Les références des pièces sont indicatives.  
Nos pièces ne sont pas d'origine.



**"THE RELIABLE SERVICE"**

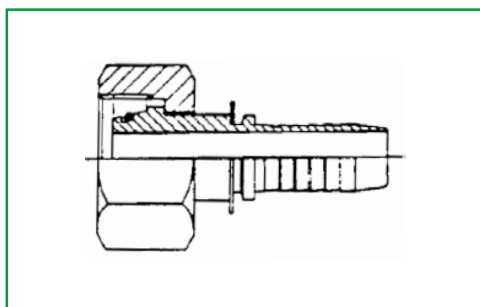


Part numbers are quoted for reference purposes only.  
Our parts and accessories are not original.

# CORPS LONGS HAUTE PRESSION MÉTRIQUE

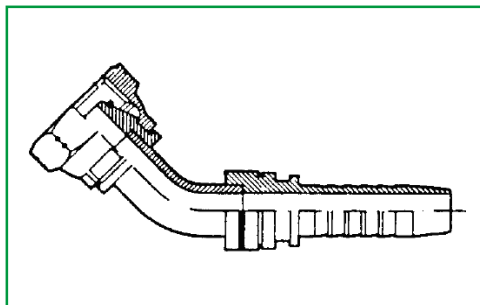


## FEMELLE AVEC O-RING



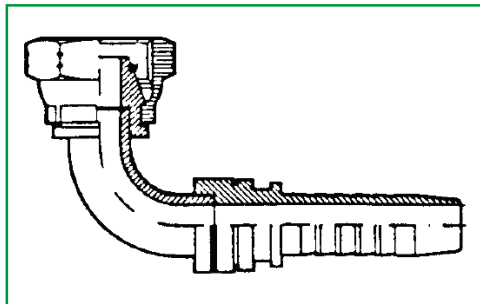
Réf.	Désignations		Filetage	Ø flex.	Ø tube mm
69/9061-1	H18MSOF12-06	CSER10FOL12	M18x1,5	3/8	12
69/9061-2	H20MSOF12-06	CSER10FOR12	M20x1,5	3/8	12
69/9061-3	H22MSOF14-06	CSER10FOR14	M22x1,5	3/8	14
69/9061-4	H22MSOF15-08	CSER13FOL15	M22x1,5	1/2	15
69/9061-5	H24MSOF16-08	CSER13FOR16	M24x1,5	1/2	16
69/9061-6	H26MSOF18-10	CSER16FOL18	M26x1,5	5/8	18
69/9061-7	H30MSOF20-10	CSER16FOR20	M30x2,0	5/8	20
69/9061-8	H30MSOF20-12	CSER19FOR20	M30x2,0	3/4	20
69/9061-9	H30MSOF22-12	CSER19FOL22	M30x2,0	3/4	22
69/9061-10	H36MSOF25-12	CSER19FOR25	M36x2,0	3/4	25
69/9061-11	H36MSOF25-12 sw41		M36x2,0	3/4	25
69/9061-12	H36MSOF28-16	CSER25FOL28	M36x2,0	1	28
69/9061-13	H42MSOF30-16	CSER25FOR30	M42x2,0	1	30
69/9061-14	H45MSOF35-20	CSER32FOL35	M45x2,0	1 1/4	35
69/9061-15	H52MSOF38-20	CSER32FOR38	M52x2,0	1 1/4	38
69/9061-16	H52MSOF42-24	CSER38FOL42	M52x2,0	1 1/2	42

## FEMELLE AVEC O-RING COUDÉ 45°



Réf.	Désignations		Filetage	Ø flex.	Ø tube mm
69/9061-20	H18MSOF12-45S06	CSER10FOL12 45	M18x1,5	3/8	12
69/9061-33	H20MSOF12-45S06	CSER10FOR12 45	M20x1,5	3/8	12
69/9061-21	H22MSOF14-45S06	CSER10FOR14 45	M22x1,5	3/8	14
69/9061-22	H22MSOF15-45S08	CSER13FOL15 45	M22x1,5	1/2	15
69/9061-23	H24MSOF16-45S08	CSER13FOR16 45	M24x1,5	1/2	16
69/9061-24	H26MSOF18-45S10	CSER16FOL18 45	M26x1,5	5/8	18
69/9061-25	H30MSOF20-45S10	CSER16FOR20 45	M30x2,0	5/8	20
69/9061-26	H30MSOF22-45S12	CSER19FOL22 45	M30x2,0	3/4	22
69/9061-27	H36MSOF25-45S12	CSER19FOR25 45	M36x2,0	3/4	25
69/9061-28	H36MSOF25-45S12 sw41		M36x2,0	3/4	25
69/9061-29	H36MSOF28-45S16	CSER25FOL28 45	M36x2,0	1	28
69/9061-30	H42MSOF30-45S16	CSER25FOR30 45	M42x2,0	1	30
69/9061-31	H45MSOF35-45S20	CSER32FOL35 45	M45x2,0	1 1/4	35
69/9061-32	H52MSOF38-45S20	CSER32FOR38 45	M52x2,0	1 1/4	38

## FEMELLE AVEC O-RING COUDÉ 90°



Réf.	Désignations		Filetage	Ø flex.	Ø tube mm
69/9061-40	H18MSOF12-90S06	CSER10FOL12 90	M18x1,5	3/8	12
69/9061-41	H22MSOF14-90S06	CSER10FOR14 90	M22x1,5	3/8	14
69/9061-42	H22MSOF15-90S08	CSER13FOL15 90	M22x1,5	1/2	15
69/9061-43	H24MSOF16-90S08	CSER13FOR16 90	M24x1,5	1/2	16
69/9061-44	H26MSOF18-90S10	CSER16FOL18 90	M26x1,5	5/8	18
69/9061-45	H30MSOF20-90S10	CSER16FOR20 90	M30x2,0	5/8	20
69/9061-46	H30MSOF20-90S12	CSER19FOR20 90	M30x2,0	3/4	20
69/9061-47	H30MSOF22-90S12	CSER19FOL22 90	M30x2,0	3/4	22
69/9061-48	H36MSOF25-90S12	CSER19FOR25 90	M36x2,0	3/4	25
69/9061-49	H36MSOF25-90S12 sw41		M36x2,0	3/4	25
69/9061-54	H36MSOF28-90S16	CSER25FOL28 90	M36x2,0	1	28
69/9061-50	H42MSOF30-90S16	CSER25FOR30 90	M42x2,0	1	30
69/9061-51	H45MSOF35-90S20	CSER32FOL35 90	M45x2,0	1 1/4	35
69/9061-52	H52MSOF38-90S20	CSER32FOR38 90	M52x2,0	1 1/4	38
69/9061-53	H52MSOF42-90S24	CSER38FOL42 90	M52x2,0	1 1/2	42

Les références des pièces sont indicatives.  
Nos pièces ne sont pas d'origine.



**"THE RELIABLE SERVICE"**

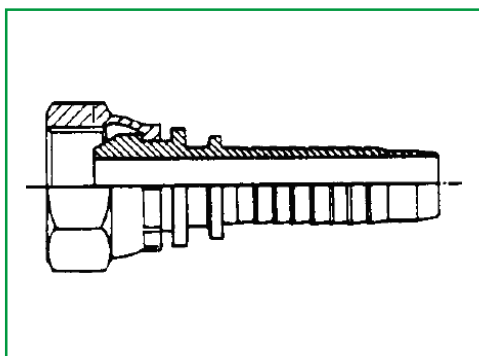


Part numbers are quoted for reference purposes only.  
Our parts and accessories are not original.



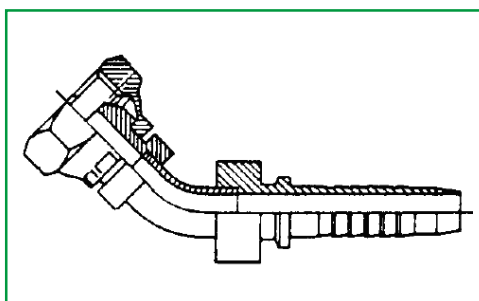
## CORPS LONGS HAUTE PRESSION BSP

### FEMELLE TOURNANT 60°



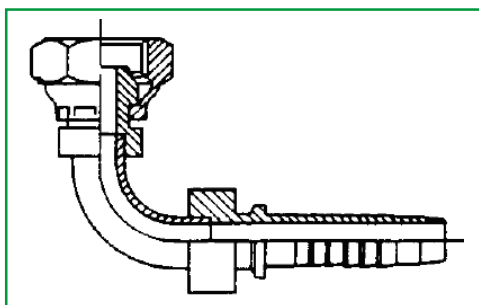
Réf.	Désignations		Filetage	Ø flex.
69/9050-1	H04BF04	CSER06FSP13	1/4-19	1/4
69/9050-2	H06BF06	CSER10FSP17	3/8-19	3/8
69/9050-3	H08BF08	CSER13FSP21	1/2-14	1/2
69/9050-4	H10BF10	CSER16FSP23	5/8-14	5/8
69/9050-5	H12BF10	CSER16FSP27	3/4-14	5/8
69/9050-6	H12BF12	CSER19FSP27	3/4-14	3/4
69/9050-7	H16BF16	CSER25FSP34	1-11	1
69/9050-8	H20BF20	CSER32FSP42	1 1/4-11	1 1/4
69/9050-9	H24BF24	CSER38FSP49	1 1/2-11	1 1/2
69/9050-10	H32BF32	CSER50FSP60	2-11	2

### FEMELLE TOURNANT 60° COUDÉ 45°



Réf.	Désignations		Filetage	Ø flex.
69/9050-20	H06BF45S06	CSER10FSP17 45	3/8-19	3/8
69/9050-21	H08BF45S08	CSER13FSP21 45	1/2-14	1/2
69/9050-22	H10BF45S10	CSER16FSP23 45	5/8-14	5/8
69/9050-23	H12BF45S12	CSER19FSP27 45	3/4-14	3/4
69/9050-24	H16BF45S16	CSER25FSP34 45	1-11	1
69/9050-25	H20BF45S20	CSER32FSP42 45	1 1/4-11	1 1/4
69/9050-26	H24BF45S24	CSER38FSP49 45	1 1/2-11	1 1/2
69/9050-27	H32BF45S32	CSER50FSP60 45	2-11	2

### FEMELLE TOURNANT 60° COUDÉ 90°



Réf.	Désignations		Filetage	Ø flex.
69/9050-30	H04BF90S04	CSER06FSP13 90	1/4-19	1/4
69/9050-31	H06BF90S06	CSER10FSP17 90	3/8-19	3/8
69/9050-32	H08BF90S08	CSER13FSP21 90	1/2-14	1/2
69/9050-33	H10BF90S10	CSER16FSP23 90	5/8-14	5/8
69/9050-34	H12BF90S10	CSER16FSP27 90	3/4-14	5/8
69/9050-35	H12BF90S12	CSER19FSP27 90	3/4-14	3/4
69/9050-40	H12BF90S16	CSER25FSP27 90	3/4-14	1
69/9050-41	H16BF90S12	CSER19FSP34 90	1-11	3/4
69/9050-36	H16BF90S16	CSER25FSP34 90	1-11	1
69/9050-37	H20BF90S20	CSER32FSP42 90	1 1/4-11	1 1/4
69/9050-38	H24BF90S24	CSER38FSP49 90	1 1/2-11	1 1/2
69/9050-39	H32BF90S32	CSER50FSP60 90	2-11	2

Les références des pièces sont indicatives.  
Nos pièces ne sont pas d'origine.



**"THE RELIABLE SERVICE"**



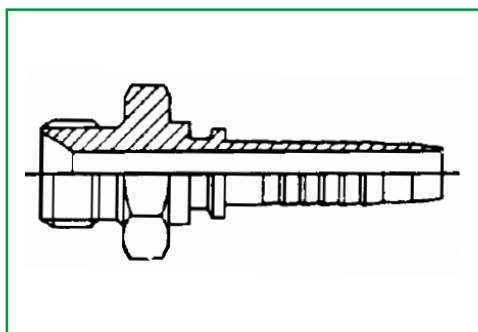
Part numbers are quoted for reference purposes only.  
Our parts and accessories are not original.



# CORPS LONGS HAUTE PRESSION BSP

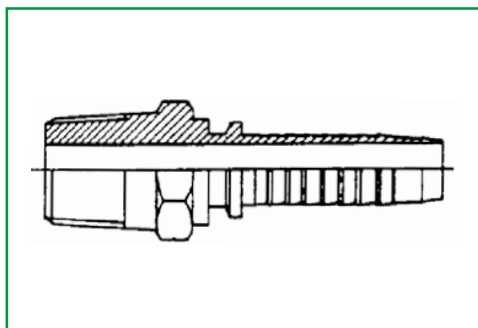


## MÂLE BSPCT 60°



Réf.	Désignations		Filetage	Ø flex.
69/9051-1	H04BM04	CSER06MSPC13	1/4-19	1/4
69/9051-2	H06BM06	CSER10MSPC17	3/8-19	3/8
69/9051-3	H08BM08	CSER13MSPC21	1/2-14	1/2
69/9051-4	H10BM10	CSER16MSPC23	5/8-14	5/8
69/9051-5	H12BM12	CSER16MSPC23	3/4-14	5/8
69/9051-6	H16BM16	CSER25MSPC34	1-11	1
69/9051-7	H20BM20	CSER32MSPC42	1 1/4-11	1 1/4
69/9051-8	H24BM24	CSER38MSPC49	1 1/2-11	1 1/2
69/9051-9	H32BM32	CSER50MSPC60	2-11	2

## MÂLE CONIQUE BSPT



Réf.	Désignations		Filetage	Ø flex.
69/9052-1	H04BMT04	CSER06MG131	1/4-19	1/4
69/9052-2	H06BMT06	CSER10MG171	3/8-19	3/8
69/9052-3	H08BMT08	CSER13MG211	1/2-14	1/2
69/9052-4	H10BMT10	CSER16MG231	5/8-14	5/8
69/9052-5	H12BMT12	CSER19MG271	3/4-14	3/4
69/9052-6	H16BMT16	CSER25MG341	1-11	1
69/9052-7	H20BMT20	CSER32MG421	1 1/4-11	1 1/4
69/9052-8	H24BMT24	CSER38MG491	1 1/2-11	1 1/2
69/9052-9	H32BMT32	CSER50MG601	2-11	2

## FEMELLE GAZ FIXE FOND PLAT



Réf.	Désignations		Filetage	Ø flex.
69/9069-1	H12FF12	CSER19FGT272	3/4-14	3/4
69/9069-2	H16FF16	CSER25FGT342	1-11	1

Les références des pièces sont indicatives.  
Nos pièces ne sont pas d'origine.



**"THE RELIABLE SERVICE"**

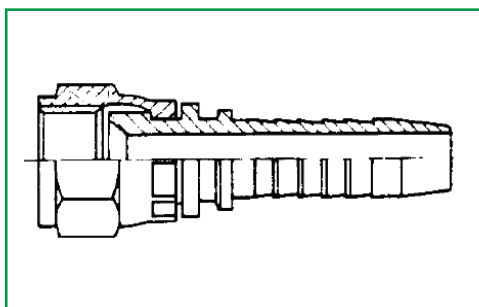


Part numbers are quoted for reference purposes only.  
Our parts and accessories are not original.



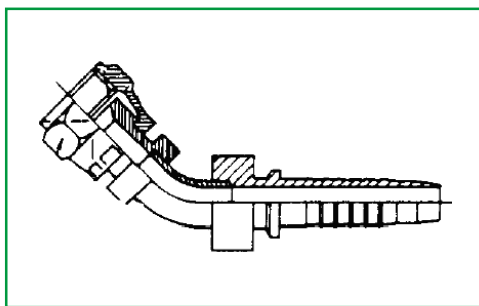
# CORPS LONGS HAUTE PRESSION JIC

## FEMELLE 74°



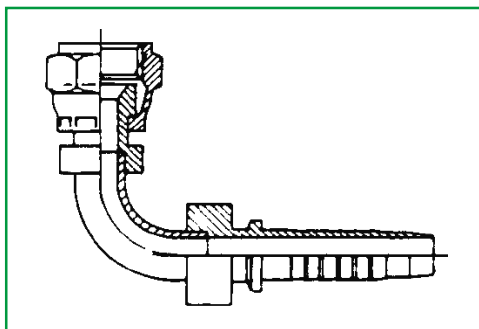
Réf.	Désignations		Filetage	Ø flex.
69/9055-1	H09JF06	CSER10FJ916	9/16-18	3/8
69/9055-2	H12JF06	CSER10FJ34	3/4-16	3/8
69/9055-3	H12JF08	CSER13FJ34	3/4-16	1/2
69/9055-4	H14JF08	CSER13FJ78	7/8-14	1/2
69/9055-5	H14JF10	CSER16FJ78	7/8-14	5/8
69/9055-6	H17JF10	CSER16FJ116	1 1/16-12	5/8
69/9055-7	H17JF12	CSER19FJ116	1 1/16-12	3/4
69/9055-8	H19JF12	CSER19FJ316	1 3/16-12	3/4
69/9055-13	H21JF12	CSER19FJ516	1 5/16-12	3/4
69/9055-9	H21JF16	CSER25FJ516	1 5/16-12	1
69/9055-10	H26JF20	CSER32FJ158	1 5/8-12	1 1/4
69/9055-11	H30JF24	CSER38FJ178	1 7/8-12	1 1/2
69/9055-12	H40JF32	CSER50FJ212	2 1/2-12	2

## FEMELLE 74° COUDÉ 45°



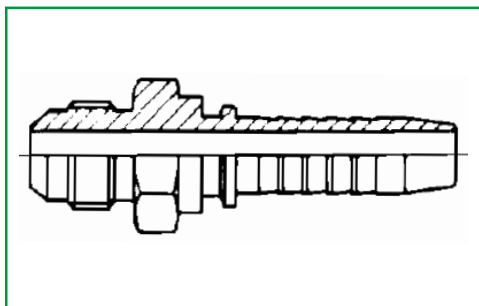
Réf.	Désignations		Filetage	Ø flex.
69/9055-20	H12JF45S08	CSER13FJ34 45	3/4-16	1/2
69/9055-21	H17JF45S12	CSER19FJ116 45	1 1/16-12	3/4
69/9055-22	H19JF45S12	CSER19FJ316 45	1 3/16-12	3/4
69/9055-23	H21JF45S12	CSER19FJ516 45	1 5/16-12	3/4
69/9055-24	H21JF45S16	CSER25FJ516 45	1 5/16-12	1
69/9055-25	H26JF45S16	CSER25FJ158 45	1 5/8-12	1
69/9055-26	H26JF45S20	CSER32FJ158 45	1 5/8-12	1 1/4
69/9055-27	H30JF45S24	CSER38FJ178 45	1 7/8-12	1 1/2

## FEMELLE 74° COUDÉ 90°



Réf.	Désignations		Filetage	Ø flex.
69/9055-30	H12JF90S08	CSER13FJ34 90	3/4-16	1/2
69/9055-31	H14JF90S10	CSER16FJ78 90	7/8-14	5/8
69/9055-32	H17JF90S10	CSER16FJ116 90	1 1/16-12	5/8
69/9055-33	H17JF90S12	CSER19FJ116 90	1 1/16-12	3/4
69/9055-34	H19JF90S12	CSER19FJ316 90	1 3/16-12	3/4
69/9055-35	H21JF90S12	CSER19FJ516 90	1 5/16-12	3/4
69/9055-36	H21JF90S16	CSER25FJ516 90	1 5/16-12	1
69/9055-37	H26JF90S20	CSER32FJ158 90	1 5/8-12	1 1/4
69/9055-38	H30JF90S24	CSER38FJ178 90	1 7/8-12	1 1/2
69/9055-39	H40JF90S32	CSER50FJ212 90	2 1/2-12	2

## MÂLE 74°



Réf.	Désignations		Filetage	Ø flex.
69/9056-1	H09JM06	CSER10MJ916	9/16-18	3/8
69/9056-2	H12JM08	CSER13MJ34	3/4-16	1/2
69/9056-3	H14JM08	CSER13MJ78	7/8-14	1/2
69/9056-4	H14JM10	CSER16MJ78	7/8-14	5/8
69/9056-5	H17JM10	CSER16MJ116	1 1/16-12	5/8
69/9056-6	H17JM12	CSER19MJ116	1 1/16-12	3/4
69/9056-7	H19JM12	CSER19MJ316	1 3/16-12	3/4
69/9056-12	H21JM12	CSER19MJ516	1 5/16-12	3/4
69/9056-8	H21JM16	CSER25MJ516	1 5/16-12	1
69/9056-9	H26JM20	CSER32MJ158	1 5/8-12	1 1/4
69/9056-10	H30JM24	CSER38MJ178	1 7/8-12	1 1/2
69/9056-11	H40JM32	CSER50MJ212	2 1/2-12	2

Les références des pièces sont indicatives.  
Nos pièces ne sont pas d'origine.



**"THE RELIABLE SERVICE"**

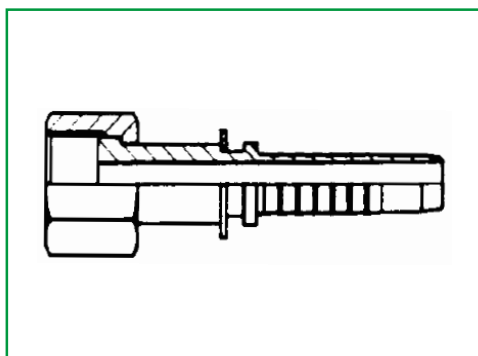


Part numbers are quoted for reference purposes only.  
Our parts and accessories are not original.

# CORPS LONGS HAUTE PRESSION SAE

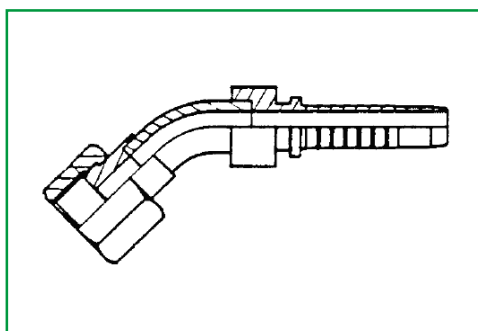


## FEMELLE SIÈGE PLAT



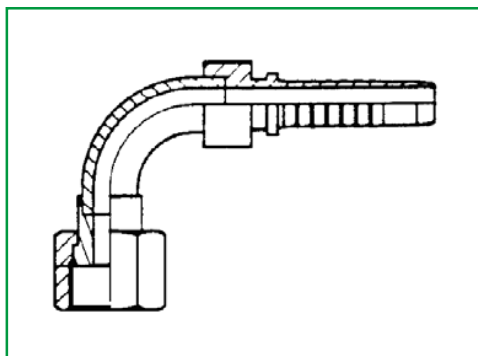
Réf.	Désignations		Filetage	Ø flex.
69/9057-1	H04LORF04	CSER06FTS916	9/16-18	1/4
69/9057-2	H06LORF06	CSER10FTS1116	11/16-16	3/8
69/9057-3	H08LORF08	CSER13FTS1316	13/16-16	1/2
69/9057-9	H10LORF08	CSER13FTS1616	1-14	1/2
69/9057-4	H10LORF10	CSER16FTS1616	1-14	5/8
69/9057-29	H10LORF12	CSER19FTS1616	1-14	3/4
69/9057-5	H12LORF12	CSER19FTS1916	1 3/16-12	3/4
69/9057-6	H16LORF16	CSER25FTS2316	1 7/16-12	1
69/9057-7	H20LORF20	CSER32FTS2716	1 11/16-12	1 1/4
69/9057-8	H24LORF24	CSER38FTS3216	2-12	1 1/2

## FEMELLE SIÈGE PLAT COUDÉ 45°



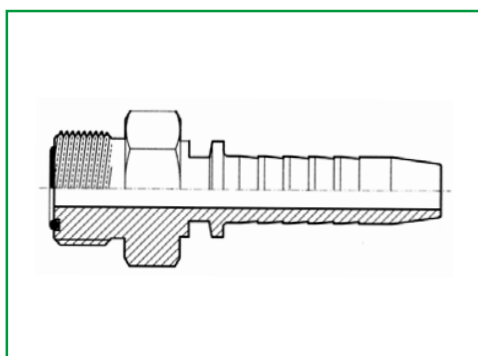
Réf.	Désignations		Filetage	Ø flex.
69/9057-10	H04LORF45S04	CSER06FTS916 45	9/16-18	1/4
69/9057-11	H06LORF45S06	CSER10FTS1116 45	11/16-16	3/8
69/9057-12	H08LORF45S08	CSER13FTS1316 45	13/16-16	1/2
69/9057-13	H10LORF45S10	CSER16FTS1616 45	1-14	5/8
69/9057-30	H10LORF45S12	CSER19FTS1616 45	1-14	3/4
69/9057-14	H12LORF45S12	CSER19FTS1916 45	1 3/16-12	3/4
69/9057-15	H16LORF45S16	CSER25FTS2316 45	1 7/16-12	1
69/9057-16	H20LORF45S20	CSER32FTS2716 45	1 11/16-12	1 1/4
69/9057-17	H24LORF45S24	CSER38FTS3216 45	2-12	1 1/2

## FEMELLE SIÈGE PLAT COUDÉ 90°



Réf.	Désignations		Filetage	Ø flex.
69/9057-20	H04LORF90S04	CSER06FTS916 90	9/16-18	1/4
69/9057-21	H06LORF90S06	CSER10FTS1116 90	11/16-16	3/8
69/9057-22	H08LORF90S08	CSER13FTS1316 90	13/16-16	1/2
69/9057-28	H10LORF90S08	CSER13FTS1616 90	1-14	1/2
69/9057-23	H10LORF90S10	CSER16FTS1616 90	1-14	5/8
69/9057-31	H10LORF90S12	CSER19FTS1616 90	1-14	3/4
69/9057-24	H12LORF90S12	CSER19FTS1916 90	1 3/16-12	3/4
69/9057-25	H16LORF90S16	CSER25FTS2316 90	1 7/16-12	1
69/9057-26	H20LORF90S20	CSER32FTS2716 90	1 11/16-12	1 1/4
69/9057-27	H24LORF90S24	CSER38FTS3216 90	2-12	1 1/2

## MÂLE SAE JOINT O'RING SUR FACE PLATE



Réf.	Désignations		Filetage	Ø flex.
69/8995-1	H04ORM04	CSER06MORFS916	9/16-18	1/4
69/8995-2	H06ORM06	CSER10MORFS1116	11/16-16	3/8
69/8995-3	H08ORM08	CSER13MORFS1316	13/16-16	1/2
69/8995-4	H10ORM08	CSER13MORFS1616	1-14	1/2
69/8995-5	H10ORM10	CSER16MORFS1616	1-14	5/8
69/8995-6	H10ORM12	CSER19MORFS1616	1-14	3/4
69/8995-7	H12ORM12	CSER19MORFS1916	1 3/16-12	3/4
69/8995-8	H16ORM16	CSER25MORFS2316	1 7/16-12	1
69/8995-9	H20ORM20	CSER32MORFS2716	1 11/16-12	1 1/4
69/8995-10	H24ORM24	CSER38MORFS3216	2-12	1 1/2

Les références des pièces sont indicatives.  
Nos pièces ne sont pas d'origine.



**"THE RELIABLE SERVICE"**

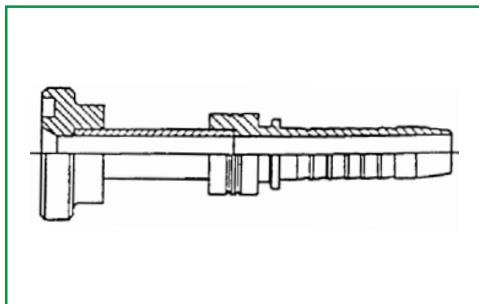


Part numbers are quoted for reference purposes only.  
Our parts and accessories are not original.



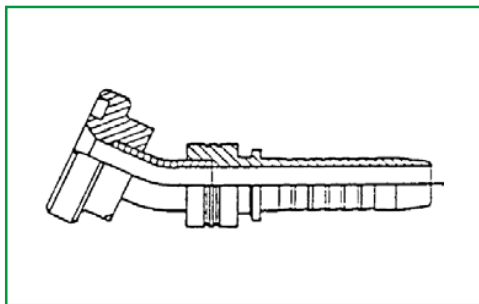
## CORPS LONGS HAUTE PRESSION BRIDES

### BRIDE SAE 3000 PSI DROITE



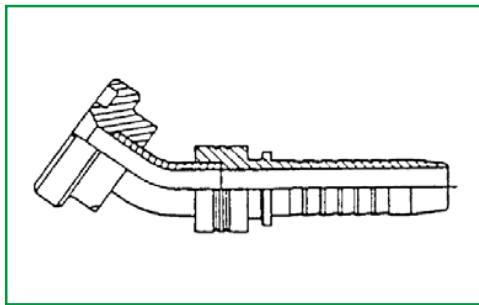
Réf.	Désignations		Ø bride mm	Ø flex.
69/9064-1	H08SFH-3-08	CSER13BR30	30,15	1/2
69/9064-2	H10SFH-3-10	CSER16BR34	34,00	5/8
69/9064-3	H12SFH-3-10	CSER16BR38	38,10	5/8
69/9064-4	H12SFH-3-12	CSER19BR38	38,10	3/4
69/9064-5	H12SFH-3-16	CSER25BR38	38,10	1
69/9064-6	H16SFH-3-12	CSER19BR45	44,50	3/4
69/9064-7	H16SFH-3-16	CSER25BR45	44,50	1
69/9064-8	H16SFH-3-20	CSER32BR45	44,50	1 1/4
69/9064-9	H20SFH-3-16	CSER25BR51	50,80	1
69/9064-10	H20SFH-3-20	CSER32BR51	50,80	1 1/4
69/9064-11	H24SFH-3-20	CSER32BR60	60,30	1 1/4
69/9064-12	H24SFH-3-24	CSER38BR60	60,30	1 1/2
69/9064-13	H32SFH-3-24	CSER38BR71	71,40	1 1/2
69/9064-14	H32SFH-3-32	CSER50BR71	71,40	2

### BRIDE SAE 3000 PSI - COUDÉ 22°



Réf.	Désignations		Ø bride mm	Ø flex.
69/9064-20	H20SFH22S-3-16	CSER25BR51 22	50,80	1
69/9064-21	H20SFH22S-3-20	CSER32BR51 22	50,80	1 1/4
69/9064-22	H24SFH22S-3-20	CSER32BR60 22	60,30	1 1/4

### BRIDE SAE 3000 PSI - COUDÉ 30°



Réf.	Désignations		Ø bride mm	Ø flex.
69/9064-30	H12SFH30S-3-12	CSER19BR38 30	38,10	3/4
69/9064-31	H16SFH30S-3-16	CSER25BR45 30	44,50	1
69/9064-32	H20SFH30S-3-16	CSER25BR51 30	50,80	1
69/9064-33	H20SFH30S-3-20	CSER32BR51 30	50,80	1 1/4
69/9064-34	H24SFH30S-3-20	CSER32BR60 30	60,30	1 1/4

Les références des pièces sont indicatives.  
Nos pièces ne sont pas d'origine.



**"THE RELIABLE SERVICE"**

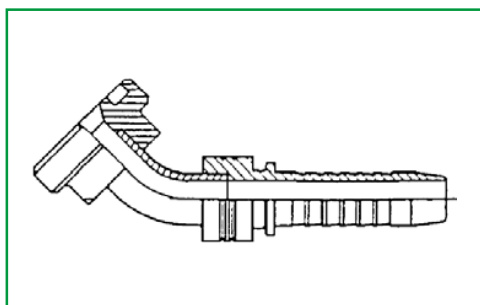


Part numbers are quoted for reference purposes only.  
Our parts and accessories are not original.

# CORPS LONGS HAUTE PRESSION BRIDES

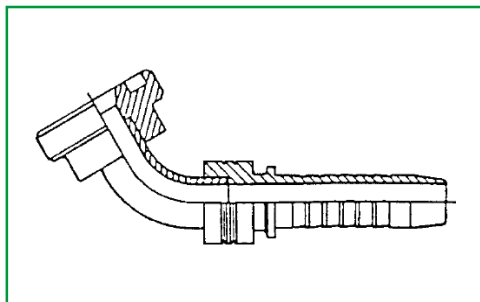


## BRIDE SAE 3000 PSI - COUDÉ 45°



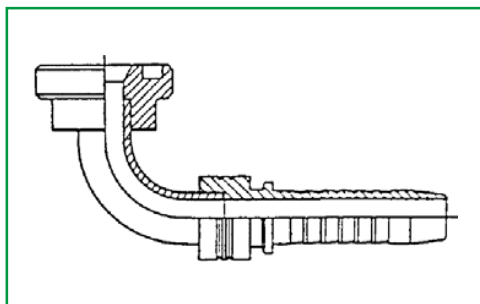
Réf.	Désignations		Ø bride mm	Ø flex.
69/9064-40	H08SFH45S-3-08	CSER13BR30 45	30,15	1/2
69/9064-52	H10SFH45S-3-10	CSER16BR34 45	34,00	5/8
69/9064-41	H12SFH45S-3-08	CSER13BR38 45	38,10	1/2
69/9064-42	H12SFH45S-3-10	CSER16BR38 45	38,10	5/8
69/9064-43	H12SFH45S-3-12	CSER19BR38 45	38,10	3/4
69/9064-44	H12SFH45S-3-16	CSER25BR38 45	38,10	1
69/9064-45	H16SFH45S-3-12	CSER19BR45 45	44,50	3/4
69/9064-46	H16SFH45S-3-16	CSER25BR45 45	44,50	1
69/9064-47	H20SFH45S-3-16	CSER25BR51 45	50,80	1
69/9064-48	H20SFH45S-3-20	CSER32BR51 45	50,80	1 1/4
69/9064-49	H24SFH45S-3-20	CSER32BR60 45	60,30	1 1/4
69/9064-50	H24SFH45S-3-24	CSER38BR60 45	60,30	1 1/2
69/9064-51	H32SFH45S-3-32	CSER50BR71 45	71,40	2

## BRIDE SAE 3000 PSI - COUDÉ 60°



Réf.	Désignations		Ø bride mm	Ø flex.
69/9064-60	H20SFH60S-3-16	CSER25BR51 60	50,80	1
69/9064-61	H20SFH60S-3-20	CSER32BR51 60	50,80	1 1/4
69/9064-62	H24SFH60S-3-20	CSER32BR60 60	60,30	1 1/4

## BRIDE SAE 3000 PSI - COUDÉ 90°



Réf.	Désignations		Ø bride mm	Ø flex.
69/9064-70	H08SFH90S-3-08	CSER13BR30 90	30,15	1/2
69/9064-71	H10SFH90S-3-10	CSER16BR34 90	34,00	5/8
69/9064-72	H12SFH90S-3-08	CSER13BR38 90	38,10	1/2
69/9064-73	H12SFH90S-3-10	CSER16BR38 90	38,10	5/8
69/9064-74	H12SFH90S-3-12	CSER19BR38 90	38,10	3/4
69/9064-75	H12SFH90S-3-16	CSER25BR38 90	38,10	1
69/9064-76	H16SFH90S-3-12	CSER19BR45 90	44,50	3/4
69/9064-77	H16SFH90S-3-16	CSER25BR45 90	44,50	1
69/9064-78	H16SFH90S-3-20	CSER32BR45 90	44,50	1 1/4
69/9064-79	H20SFH90S-3-16	CSER25BR51 90	50,80	1
69/9064-80	H20SFH90S-3-20	CSER32BR51 90	50,80	1 1/4
69/9064-81	H24SFH90S-3-20	CSER32BR60 90	60,30	1 1/4
69/9064-82	H24SFH90S-3-24	CSER32BR60 90	60,30	1 1/4
69/9064-83	H32SFH90S-3-32	CSER50BR71 90	71,40	2

Les références des pièces sont indicatives.  
Nos pièces ne sont pas d'origine.



**"THE RELIABLE SERVICE"**

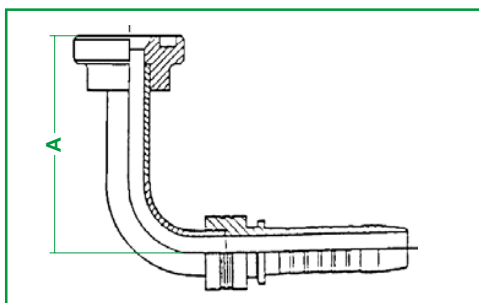


Part numbers are quoted for reference purposes only.  
Our parts and accessories are not original.



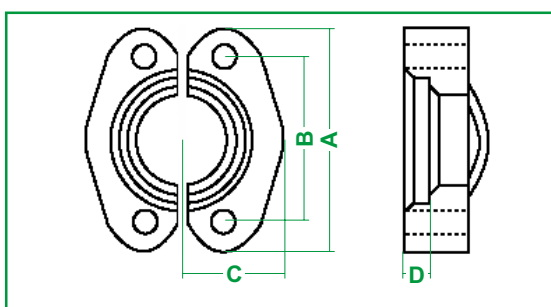
## CORPS LONGS HAUTE PRESSION BRIDES

### BRIDE SAE 3000 PSI - COUDÉ 90° LONG



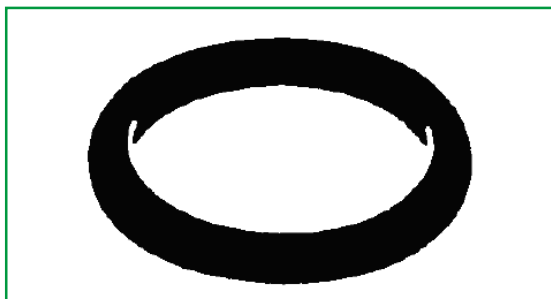
Réf.	Désignations	Ø bride mm	A mm	Ø flex.
69/9064-90	H12SFH90L-3-12-100 -	38,10	100	3/4
69/9064-91	H16SFH90L-3-16-90 -	44,50	90	1

### ACCESSOIRES BRIDES SAE - 3000 PSI



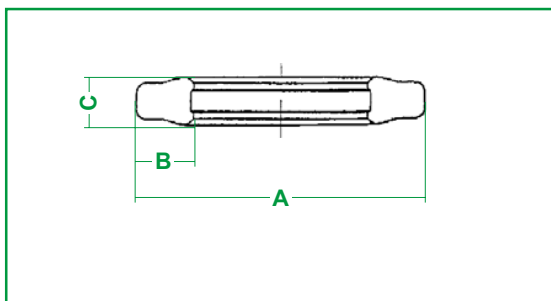
Réf.	Désignations	A mm	B mm	C mm	D mm
69/9049-1	FH-3-08SFH DB 1/2	53,9	38,1	23,0	6,22
69/9049-2	FH-3-12SFH DB 3/4	65,1	47,6	26,2	6,22
69/9049-3	FH-3-16SFH DB 1"	69,9	52,4	29,5	7,5
69/9049-4	FH-3-20SFH DB 1" 1/4	79,4	58,7	36,5	7,5
69/9049-5	FH-3-24SFH DB 1" 1/2	93,6	69,9	41,3	7,5
69/9049-6	FH-3-32SFH DB 2"	101,6	77,8	48,4	9,0

### JOINTS DE BRIDES SAE 3000 PSI



Réf.	Désignations	Ø flex.
69/9049-20	OR08SFH JT 1/2 *20	1/2
69/9049-21	OR12SFH JT 3/4 *10	3/4
69/9049-22	OR16SFH JT 1" *10	1
69/9049-23	OR20SFH JT 1" 1/4 *10	1 1/4
69/9049-24	OR24SFH JT 1" 1/2	1 1/2
69/9049-25	OR32SFH JT 2"	2

### BAGUE POLYURÉTHANE POUR BRIDES 3000 PSI



Réf.	Désignations	Ø flex.	A mm	B mm	C mm
69/9049-30	PR08SFH JT FLS 1/2	1/2	25,6	3,8	3,5
69/9049-31	PR12SFH JT FLS 3/4	3/4	31,8	3,8	3,5
69/9049-32	PR16SFH JT FLS 1"	1	39,8	3,8	3,5
69/9049-33	PR20SFH JT FLS 1" 1/4	1 1/4	44,8	3,8	3,5
69/9049-34	PR24SFH JT FLS 1" 1/2	1 1/2	54,3	3,8	3,5
69/9049-35	PR32SFH JT FLS 2"	2	63,8	3,8	3,5

Les références des pièces sont indicatives.  
Nos pièces ne sont pas d'origine.



**"THE RELIABLE SERVICE"**

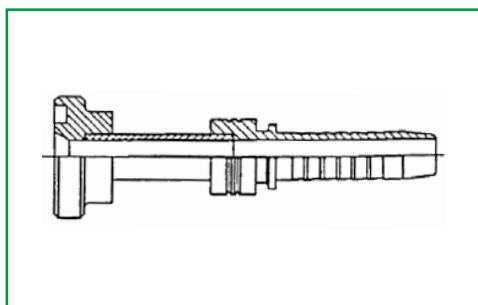


Part numbers are quoted for reference purposes only.  
Our parts and accessories are not original.

# CORPS LONGS HAUTE PRESSION BRIDES

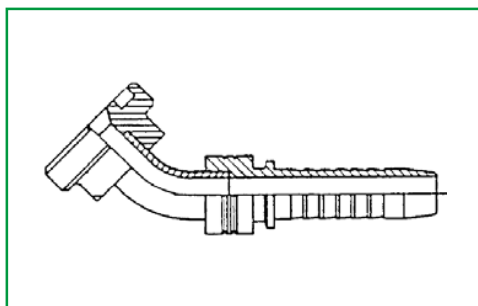


## BRIDE SAE 6000 PSI DROITE



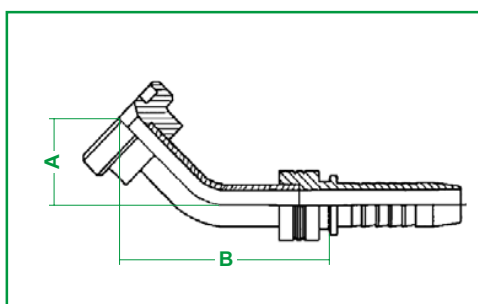
Réf.	Désignations		Ø bride mm	Ø flex.
69/9065-1	H08SFH-6-08	CSER13BR6 32	31,80	1/2
69/9065-2	H08SFH-6-10	CSER16BR6 32	31,80	5/8
69/9065-3	H08SFH-6-12	CSER19BR6 32	31,80	3/4
69/9065-4	H12SFH-6-08	CSER13BR6 41	41,30	1/2
69/9065-5	H12SFH-6-10	CSER16BR6 41	41,30	5/8
69/9065-6	H12SFH-6-12	CSER19BR6 41	41,30	3/4
69/9065-7	H12SFH-6-16	CSER25BR6 41	41,30	1
69/9065-8	H16SFH-6-12	CSER19BR6 48	47,60	3/4
69/9065-9	H16SFH-6-16	CSER25BR6 48	47,60	1
69/9065-10	H20SFH-6-16	CSER25BR6 54	54,00	1
69/9065-11	H20SFH-6-20	CSER32BR6 54	54,00	1 1/4
69/9065-12	H24SFH-6-20	CSER32BR6 64	63,50	1 1/4
69/9065-13	H24SFH-6-24	CSER38BR6 64	63,50	1 1/2
69/9065-14	H32SFH-6-24	CSER38BR6 80	79,40	1 1/2
69/9065-15	H32SFH-6-32	CSER50BR6 80	79,40	2

## BRIDE SAE 6000 PSI - COUDÉ 45°



Réf. Ref.	Désignations Designations		Ø bride mm	Ø flex.
69/9065-20	H08SFH45S-6-08	CSER13BR6 32 45	31,80	1/2
69/9065-21	H08SFH45S-6-10	CSER16BR6 32 45	31,80	5/8
69/9065-22	H12SFH45S-6-08	CSER13BR6 41 45	41,30	1/2
69/9065-23	H12SFH45S-6-10	CSER16BR6 41 45	41,30	5/8
69/9065-24	H12SFH45S-6-12	CSER19BR6 41 45	41,30	3/4
69/9065-25	H16SFH45S-6-12	CSER19BR6 48 45	47,60	3/4
69/9065-26	H16SFH45S-6-16	CSER25BR6 48 45	47,60	1
69/9065-27	H20SFH45S-6-16	CSER25BR6 54 45	54,00	1
69/9065-28	H20SFH45S-6-20	CSER32BR6 54 45	54,00	1 1/4
69/9065-29	H24SFH45S-6-20	CSER32BR6 64 45	63,50	1 1/4
69/9065-30	H24SFH45S-6-24	CSER38BR6 64 45	63,50	1 1/2
69/9065-31	H32SFH45S-6-32	CSER50BR6 80 45	79,40	2

## BRIDE SAE 6000 PSI - COUDÉ 45° LONG



Réf. Ref.	Désignations Designations		Ø bride mm	A mm	B mm	Ø flex.
69/9065-40	H12SFH45L-6-12-50-97	-	41,30	50	97	3/4
69/9065-41	H12SFH45L-6-12-96-90	-	41,30	96	90	3/4
69/9065-42	H12SFH45L-6-12-99-75	-	41,30	99	75	3/4
69/9065-43	H12SFH45L-6-16-99-75	-	41,30	99	75	1

Les références des pièces sont indicatives.  
Nos pièces ne sont pas d'origine.



**"THE RELIABLE SERVICE"**



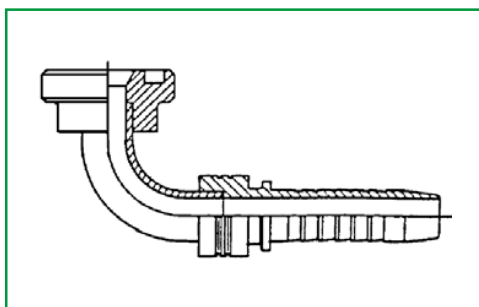
Part numbers are quoted for reference purposes only.  
Our parts and accessories are not original.





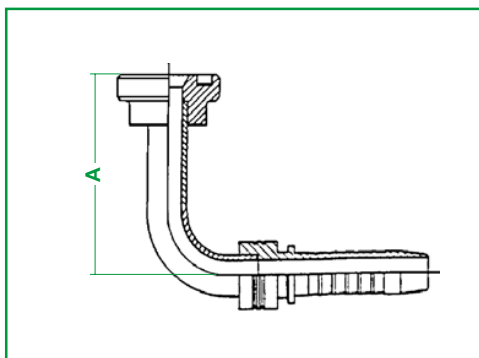
## CORPS LONGS HAUTE PRESSION BRIDES

### BRIDE SAE 6000 PSI - COUDÉ 90°



Réf.	Désignations		Ø bride mm	Ø flex.
69/9065-50	H08SFH90S-6-08	CSER13BR6 32 90	31,80	1/2
69/9065-51	H08SFH90S-6-10	CSER16BR6 32 90	31,80	5/8
69/9065-52	H08SFH90S-6-12	CSER19BR6 32 90	31,80	3/4
69/9065-53	H10SFH90S-6-10	CSER16BR6 34 90	34,00	5/8
69/9065-54	H12SFH90S-6-08	CSER13BR6 41 90	41,30	1/2
69/9065-55	H12SFH90S-6-10	CSER16BR6 41 90	41,30	5/8
69/9065-56	H12SFH90S-6-12	CSER25BR6 41 90	41,30	1
69/9065-56	H12SFH90S-6-12	CSER19BR6 41 90	41,30	3/4
69/9065-57	H16SFH90S-6-12	CSER19BR6 48 90	47,60	3/4
69/9065-58	H16SFH90S-6-16	CSER25BR6 48 90	47,60	1
69/9065-59	H20SFH90S-6-16	CSER25BR6 54 90	54,00	1
69/9065-60	H20SFH90S-6-20	CSER32BR6 54 90	54,00	1 1/4
69/9065-61	H24SFH90S-6-20	CSER32BR6 64 90	63,50	1 1/4
69/9065-62	H24SFH90S-6-24	CSER38BR6 64 90	63,50	1 1/2
69/9065-63	H32SFH90S-6-32	CSER50BR6 80 90	79,40	2

### BRIDE SAE 6000 PSI - COUDÉ 90° LONG



Réf.	Désignations		Ø bride mm	A mm	Ø flex.
69/9065-70	H08SFH90L-6-12-95	-	31,80	95	3/4
69/9065-71	H12SFH90L-6-12-99	-	41,30	99	3/4
69/9065-72	H12SFH90L-6-12-110	-	41,30	110	3/4
69/9065-79	H12SFH90L-6-12-120	-	41,30	120	3/4
69/9065-73	H16SFH90L-6-12-120	-	47,60	120	3/4
69/9065-74	H16SFH90L-6-12-100	-	47,60	100	3/4
69/9065-75	H16SFH90L-6-12-120	-	47,60	120	3/4
69/9065-76	H16SFH90L-6-16-110	-	47,60	110	1
69/9065-77	H16SFH90L-6-16-120	-	47,60	120	1
69/9065-78	H16SFH90L-6-16-150	-	47,60	150	1

### CÂLE CATERPILLAR 6000 PSI



Réf.	Désignations		Ø
69/9049-40	-	-	3/4
69/9049-41	-	-	1"
69/9049-42	-	-	1 1/4

### JOINT BRIDE CARRÉE CATERPILLAR



Réf.	Désignations		Ø
69/9049-43	-	-	1/2
69/9049-44	-	-	3/4
69/9049-45	-	-	1"
69/9049-46	-	-	1 1/4
69/9049-47	-	-	1 1/2
69/9049-48	-	-	2"

Les références des pièces sont indicatives.  
Nos pièces ne sont pas d'origine.



**"THE RELIABLE SERVICE"**



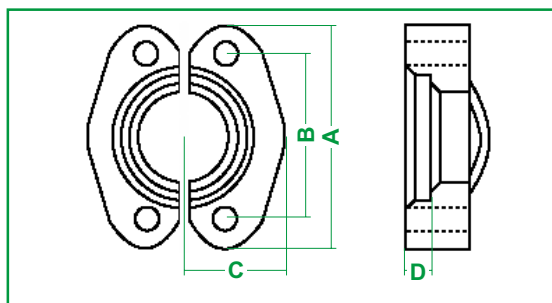
Part numbers are quoted for reference purposes only.  
Our parts and accessories are not original.



# CORPS LONGS HAUTE PRESSION BRIDES

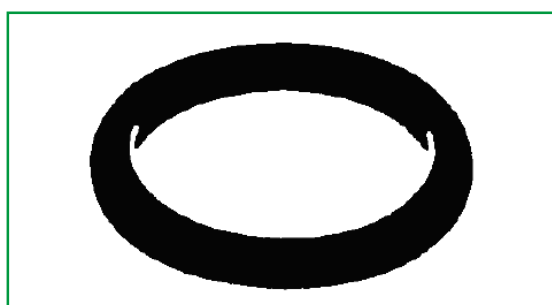


## ACCESSOIRES BRIDES SAE - 6000 PSI



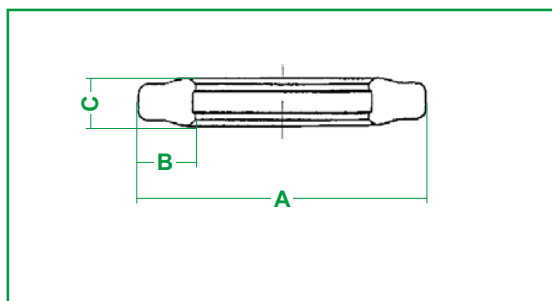
Réf.	Désignations	A mm	B mm	C mm	D mm
69/9049-10	FH-6-08SFH DB6 1/2	56	40,49	23,6	7,24
69/9049-11	FH-6-12SFH DB6 3/4	71	50,80	30,0	8,26
69/9049-12	FH-6-16SFH DB6 1"	81	57,17	34,8	8,02
69/9049-13	FH-6-20SFH DB6 1" 1/4	95	66,68	38,6	9,78
69/9049-14	FH-6-24SFH DB6 1" 1/2	113	79,38	47,5	12,07
69/9049-15	FH-6-32SFH DB6 2"	133	96,82	56,9	12,07

## JOINTS DE BRIDES SAE 6000 PSI



Réf.	Désignations	Ø flex.
69/9049-20	OR08SFH JT 1/2 *20	1/2
69/9049-21	OR12SFH JT 3/4 *10	3/4
69/9049-22	OR16SFH JT 1" *10	1
69/9049-23	OR20SFH JT 1" 1/4 *10	1 1/4
69/9049-24	OR24SFH JT 1" 1/2	1 1/2
69/9049-25	OR32SFH JT 2"	2

## BAGUE POLYURÉTHANE POUR BRIDES 6000 PSI



Réf.	Désignations	Ø flex.	A mm	B mm	C mm
69/9049-30	PR08SFH JT FLS 1/2	1/2	25,6	3,8	3,5
69/9049-31	PR12SFH JT FLS 3/4	3/4	31,8	3,8	3,5
69/9049-32	PR16SFH JT FLS 1"	1	39,8	3,8	3,5
69/9049-33	PR20SFH JT FLS 1" 1/4	1 1/4	44,8	3,8	3,5
69/9049-34	PR24SFH JT FLS 1" 1/2	1 1/2	54,3	3,8	3,5
69/9049-35	PR32SFH JT FLS 2"	2	63,8	3,8	3,5

Les références des pièces sont indicatives.  
Nos pièces ne sont pas d'origine.



**"THE RELIABLE SERVICE"**

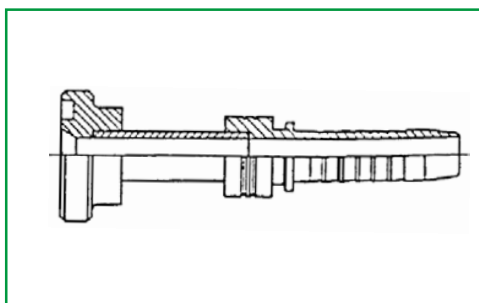


Part numbers are quoted for reference purposes only.  
Our parts and accessories are not original.



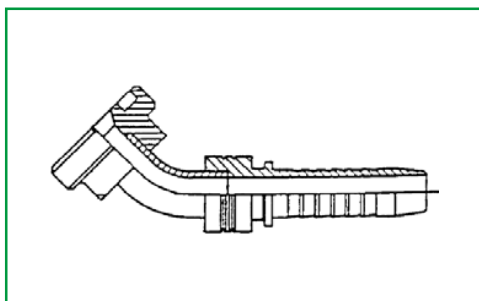
## CORPS LONGS HAUTE PRESSION BRIDES

### BRIDE SAE 9000 PSI DROITE



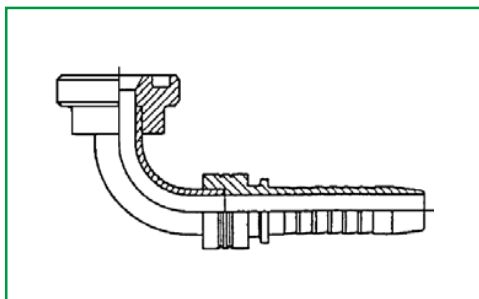
Réf.	Désignations		Ø bride mm	Ø flex.
69/9066-1	H12SFH-9-12	CSER19BR9 41	41,30	3/4
69/9066-2	H16SFH-9-12	CSER19BR9 48	47,60	3/4
69/9066-3	H16SFH-9-16	CSER25BR9 48	47,60	1
69/9066-4	H20SFH-9-16	CSER25BR9 54	54,00	1

### BRIDE SAE 9000 PSI - COUDÉ 45°



Réf.	Désignations		Ø bride mm	Ø flex.
69/9066-10	H12SFH45S-9-12	CSER19BR9 41 45	41,30	3/4
69/9066-11	H16SFH45S-9-12	CSER19BR9 48 45	47,60	3/4
69/9066-12	H16SFH45S-9-16	CSER25BR9 48 45	47,60	1
69/9066-13	H20SFH45S-9-16	CSER25BR9 54 45	54,00	1

### BRIDE SAE 9000 PSI - COUDÉ 90°



Réf.	Désignations		Ø bride mm	Ø flex.
69/9066-20	H12SFH90S-9-12	CSER19BR9 41 90	41,30	3/4
69/9066-21	H16SFH90S-9-12	CSER19BR9 48 90	47,60	3/4
69/9066-22	H16SFH90S-9-16	CSER25BR9 48 90	47,60	1
69/9066-23	H20SFH90S-9-16	CSER25BR9 54 90	54,00	1

Les références des pièces sont indicatives.  
Nos pièces ne sont pas d'origine.



**"THE RELIABLE SERVICE"**

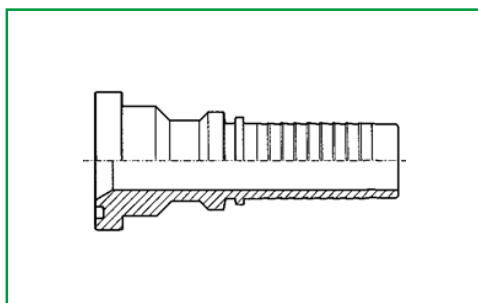


Part numbers are quoted for reference purposes only.  
Our parts and accessories are not original.

# CORPS LONGS HAUTE PRESSION BRIDES KOMATSU

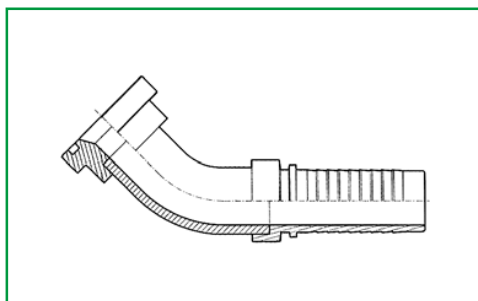


## FIXE TYPE KOMATSU DROIT



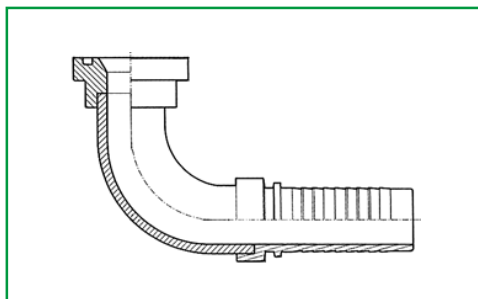
Réf.	Désignations	Ø bride mm	Ø flex.
69/8929-1	- CSER16BR34K	34,30	5/8

## FIXE TYPE KOMATSU 45°



Réf.	Désignations	Ø bride mm	Ø flex.
69/8929-10	- CSER16BR34K 45	34,30	5/8

## FIXE TYPE KOMATSU 90°



Réf.	Désignations	Ø bride mm	Ø flex.
69/8929-20	- CSER16BR34K 90	34,30	5/8

Les références des pièces sont indicatives.  
Nos pièces ne sont pas d'origine.



**"THE RELIABLE SERVICE"**



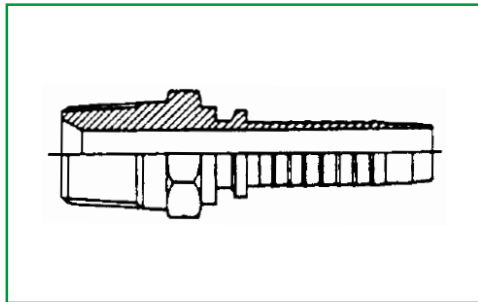
Part numbers are quoted for reference purposes only.  
Our parts and accessories are not original.



# CORPS LONGS HAUTE PRESSION BRIGGS

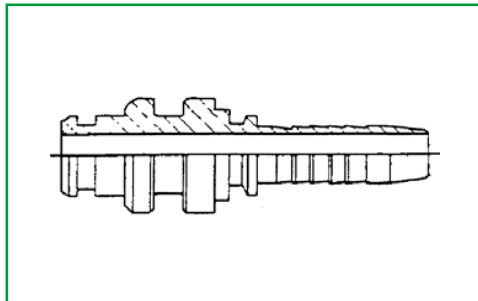


## MÂLE NPT 60°



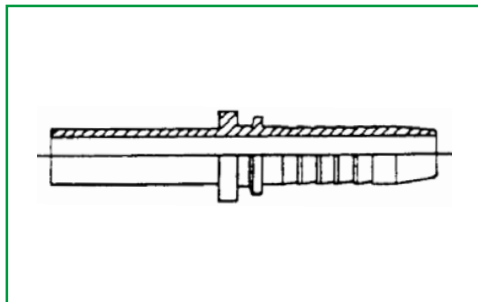
Réf.	Désignations		Filetage	Ø flex.
69/9062-1	H04NM04	CSER06MB133	1/4-18	1/4
69/9062-2	H06NM06	CSER10MB173	3/8-18	3/8
69/9062-3	H08NM08	CSER13MB213	1/2-14	1/2
69/9062-4	H12NM12	CSER19MB273	3/4-14	3/4
69/9062-5	H16NM16	CSER25MB343	1-11,5	1
69/9062-6	H20NM20	CSER32MB423	1 1/4-11,5	1 1/4
69/9062-7	H24NM24	CSER38MB493	1 1/2-11,5	1 1/2
69/9062-8	H32NM32	CSER50MB603	2-11,5	2

## STECKO - AGRAFE (ACCESSOIRES → PAGE 12-88)



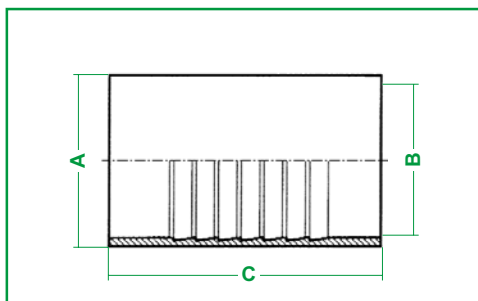
Réf.	Désignations		Filetage	Ø flex.
69/9063-1	H06RM06	-	-	3/8
69/9063-2	H08RM08	-	-	1/2
69/9063-3	H12RM12	-	-	3/4
69/9063-4	H16RM16	-	-	1
69/9063-5	H20RM20	-	-	1 1/4

## EMBOUT POUR TUBE LISSE



Réf.	Désignations		Ø tube mm	Ø flex.
69/9059-1	H10MOSE04	CSER06LS10	10	1/4
69/9059-2	H14MOSE06	CSER10LS14	14	3/8
69/9059-3	H16MOSE08	CSER13LS16	16	1/2
69/9059-4	H20MOSE10	CSER16LS20	20	5/8
69/9059-5	H25MOSE12	CSER19LS25	25	3/4
69/9059-6	H30MOSE16	CSER25LS30	30	1
69/9059-7	H38MOSE20	CSER32LS38	38	1 1/4

## MANCHON A SERTIR



Réf.	Désignations		Ø A mm	Ø B mm	C mm
69/9408-1	-	MS2916	32	28	40
69/9408-2	-	MS2919	35	28	70
69/9408-3	-	MS2925	36	32	48

Les références des pièces sont indicatives.  
Nos pièces ne sont pas d'origine.



**"THE RELIABLE SERVICE"**



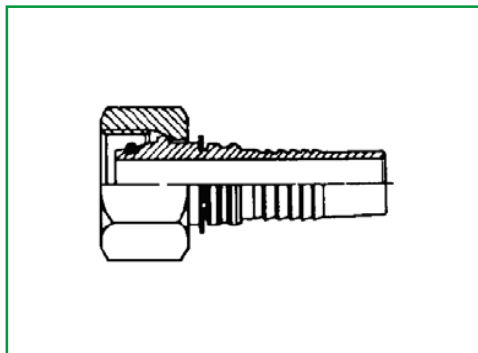
Part numbers are quoted for reference purposes only.  
Our parts and accessories are not original.



# RACCORD INTERLOCK OU DOUBLE DÉNUDAGE MÉTRIQUE

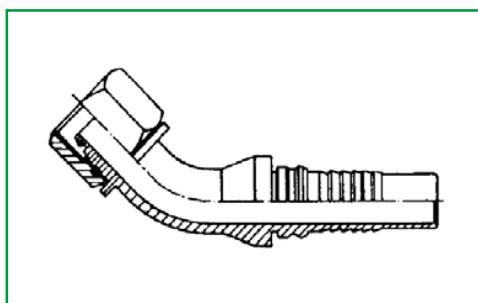


## FEMELLE MÉTRIQUE O' RING (HP)



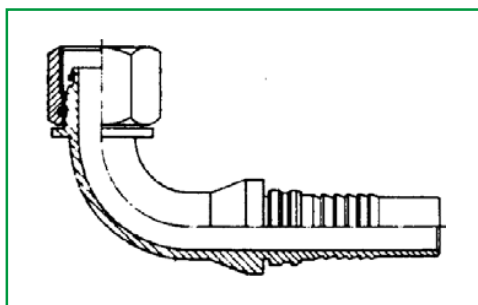
Réf.	Désignations		Filetage	Ø flex.	Ø tube mm
69/9082-5	HP30MSOF22-12	CS1319ETCAOL22	M30x2,0	3/4	22
69/9082-1	HP36MSOF25-12	CS1319ETCAOS25	M36x2,0	3/4	25
69/9082-29		CS1319ETCAOS27		3/4	27
69/9082-6	HP36MSOF25-16	CS1325ETCAOS25	M36x2,0	1	25
69/9082-7	HP36MSOF28-16	CS1325ETCAOL28	M36x2,0	1	28
69/9082-2	HP42MSOF30-16	CS1325ETCAOS30	M42x2,0	1	30
69/9082-33		CS1325ETCAOS33		1	33
69/9082-8	HP45MSOF35-20	CS1332ETCAOL35	M45x2,0	1 1/4	35
69/9082-3	HP52MSOF38-20	CS1332ETCAOS38	M52x2,0	1 1/4	38
69/9082-4	HP52MSOF42-24	CS1338ETCAOL42	M52x2,0	1 1/2	42

## FEMELLE MÉTRIQUE O' RING COUDÉ 45° (HP)



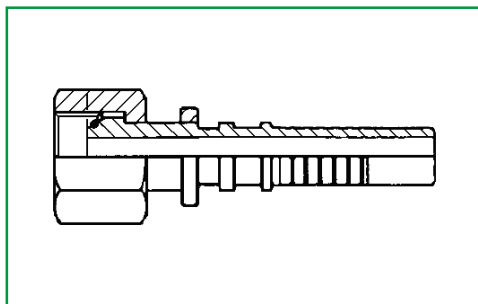
Réf.	Désignations		Filetage	Ø flex.	Ø tube mm
69/9082-15	HP30MSOF22-45S12	CS1319ETCAOL22 45	M30x2,0	3/4	22
69/9082-10	HP36MSOF25-45S12	CS1319ETCAOL25 45	M36x2,0	3/4	25
69/9082-13	HP36MSOF28-45S16	CS1325ETCAOL28 45	M36x2,0	1	28
69/9082-11	HP42MSOF30-45S16	CS1325ETCAOL30 45	M42x2,0	1	30
69/9082-14	HP45MSOF35-45S20	CS1332ETCAOL35 45	M45x2,0	1 1/4	35
69/9082-12	HP52MSOF38-45S20	CS1332ETCAOL38 45	M52x2,0	1 1/4	38
69/9082-16	HP52MSOF42-45S24	CS1338ETCAOL42 45	M52x2,0	1 1/2	42

## FEMELLE MÉTRIQUE O' RING COUDÉ 90° (HP)



Réf.	Désignations		Filetage	Ø flex.	Ø tube mm
69/9082-26	HP30MSOF22-90S12	CS1319ETCAOL22 90	M30x2,0	3/4	22
69/9082-20	HP36MSOF25-90S12	CS1319ETCAOL25 90	M36x2,0	3/4	25
69/9082-23	HP36MSOF28-90S16	CS1325ETCAOL28 90	M36x2,0	1	28
69/9082-21	HP42MSOF30-90S16	CS1325ETCAOL30 90	M42x2,0	1	30
69/9082-24	HP45MSOF35-90S20	CS1332ETCAOL35 90	M45x2,0	1 1/4	35
69/9082-22	HP52MSOF38-90S20	CS1332ETCAOL38 90	M52x2,0	1 1/4	38
69/9082-25	HP52MSOF42-90S24	CS1338ETCAOL42 90	M52x2,0	1 1/2	42

## FEMELLE MÉTRIQUE O' RING (HD)



Réf.	Désignations		Filetage	Ø flex.	Ø tube mm
69/9074-1	HD22MSOF15-08		M22x1,5	1/2	15
69/9074-2	HD24MSOF16-08		M24x1,5	1/2	16

Les références des pièces sont indicatives.  
Nos pièces ne sont pas d'origine.



**"THE RELIABLE SERVICE"**

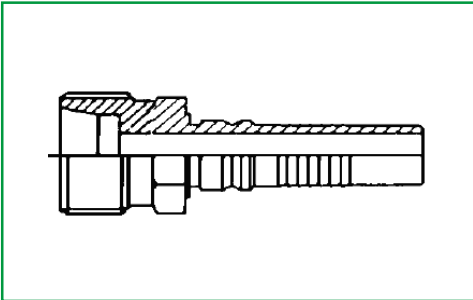


Part numbers are quoted for reference purposes only.  
Our parts and accessories are not original.



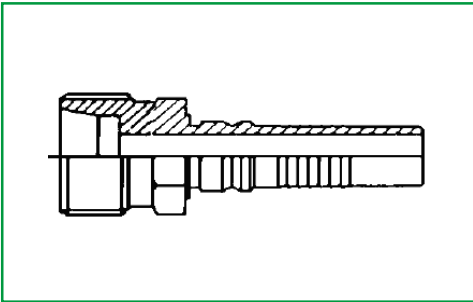
## RACCORD INTERLOCK OU DOUBLE DÉNUDAGE MÉTRIQUE

### MÂLE 24° (HP)



Réf.	Désignations		Filetage	Ø flex.	Ø tube mm
69/9083-1	HP22ME15-08	CS1313EMAL15	M22x1,5	1/2	15
69/9083-2	HP24ME16-08	CS1313EMAS16	M24x1,5	1/2	16
69/9083-3	HP30ME22-12	CS1319EMAL22	M30x2,0	3/4	22
69/9083-4	HP36ME25-12	CS1319EMAS25	M36x2,0	3/4	25
69/9083-11				3/4	27
69/9083-5	HP36ME28-16	CS1325EMAL28	M36x2,0	1	28
69/9083-6	HP42ME30-16	CS1325EMAS30	M42x2,0	1	30
69/9083-10				1	33
69/9083-7	HP45ME35-20	CS1332EMAL35	M45x2,0	1 1/4	35
69/9083-8	HP52ME38-20	CS1332EMAS38	M52x2,0	1 1/4	38
69/9083-9	HP52ME42-24	CS1338EMAL42	M52x2,0	1 1/2	42

### MÂLE 24° (HD)



Réf.	Désignations		Filetage	Ø flex.	Ø tube mm
69/9073-1	HD22ME15-08		M22x1,5	1/2	15

Les références des pièces sont indicatives.  
Nos pièces ne sont pas d'origine.



**"THE RELIABLE SERVICE"**



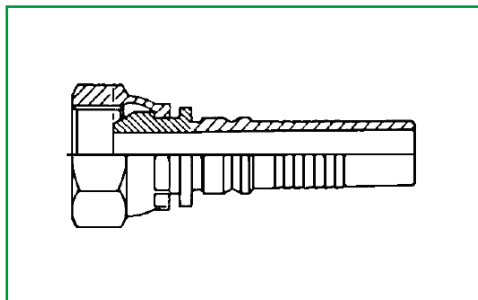
Part numbers are quoted for reference purposes only.  
Our parts and accessories are not original.



# RACCORD INTERLOCK OU DOUBLE DÉNUDAGE BSP

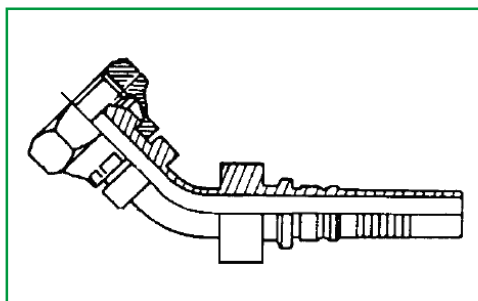


## FEMELLE TOURNANT 60° (HP)



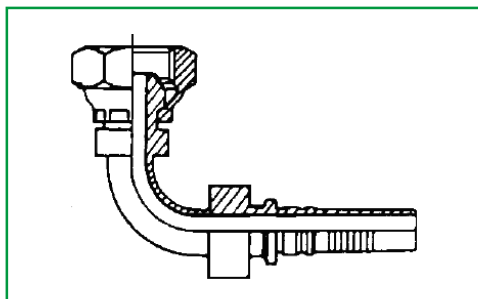
Réf.	Désignations		Filetage	Ø flex.
69/9076-1	HP12BF12	CS1319FBSP3/4	3/4-14	3/4
69/9076-2	HP16BF16	CS1325FBSP1"	1-11	1
69/9076-3	HP20BF20	CS1332FBSP1"1/4	1 1/4-11	1 1/4
69/9076-4	HP24BF24	CS1338FBSP1"1/2	1 1/2-11	1 1/2
69/9076-5	HP32BF32	CS1350FBSP2"	2-11	2

## FEMELLE TOURNANT 60° COUDÉ 45° (HP)



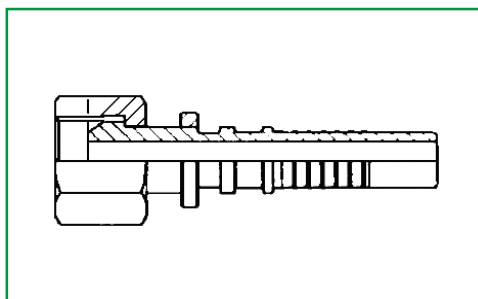
Réf.	Désignations		Filetage	Ø flex.
69/9076-10	HP12BF45S12	CS1319FBSP3/4 45	3/4-14	3/4
69/9076-11	HP16BF45S16	CS1325FBSP1" 45	1-11	1
69/9076-12	HP20BF45S20	CS1332FBSP1"1/4 45	1 1/4-11	1 1/4
69/9076-13	HP24BF45S24	CS1338FBSP1"1/2 45	1 1/2-11	1 1/2
69/9076-14	HP32BF45S32	CS1350FBSP2" 45	2-11	2

## FEMELLE TOURNANT 60° COUDÉ 90° (HP)



Réf.	Désignations		Filetage	Ø flex.
69/9076-20	HP12BF90S12	CS1319FBSP3/4 90	3/4-14	3/4
69/9076-21	HP16BF90S16	CS1325FBSP1" 90	1-11	1
69/9076-22	HP20BF90S20	CS1332FBSP1"1/4 90	1 1/4-11	1 1/4
69/9076-23	HP24BF90S24	CS1338FBSP1"1/2 90	1 1/2-11	1 1/2
69/9076-24	HP32BF90S32	CS1350FBSP2" 90	2-11	2

## FEMELLE TOURNANT 60° (HD)



Réf.	Désignations		Filetage	Ø flex.
69/9070-1	HD08BF08		1/2-14	1/2

Les références des pièces sont indicatives.  
Nos pièces ne sont pas d'origine.



**"THE RELIABLE SERVICE"**

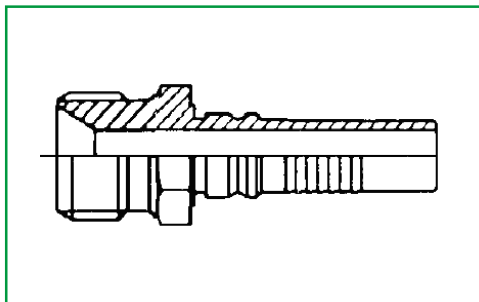


Part numbers are quoted for reference purposes only.  
Our parts and accessories are not original.



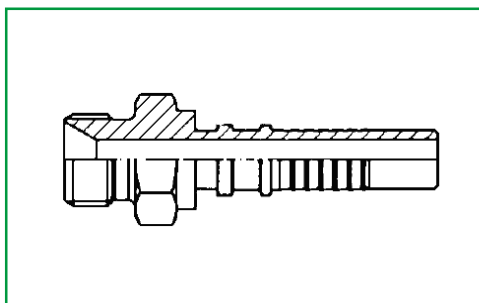
# RACCORD INTERLOCK OU DOUBLE DÉNUDAGE BSP

## MÂLE PARALLÈLE 60° (HP)



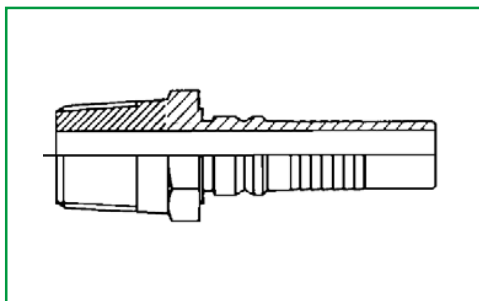
Réf.	Désignations		Filetage	Ø flex.
69/9077-1	HP08BM08	CS1313MBSP1/2	1/2-14	1/2
69/9077-2	HP12BM12	CS1319MBSP3/4	3/4-14	3/4
69/9077-3	HP16BM16	CS1325MBSP1"	1-11	1
69/9077-4	HP20BM20	CS1332MBSP1"1/4	1 1/4-11	1 1/4
69/9077-5	HP24BM24	CS1338MBSP1"1/2	1 1/2-11	1 1/2
69/9077-6	HP32BM32	CS1350MBSP2"	2-11	2

## MÂLE PARALLÈLE 60° (HD)



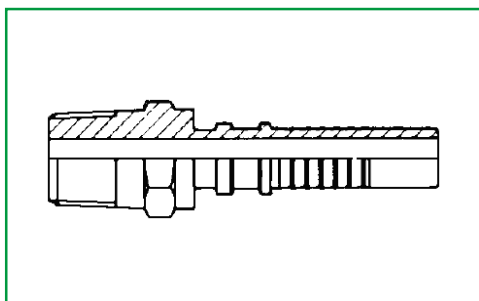
Réf.	Désignations		Filetage	Ø flex.
69/9071-1	HD08BM08		1/2-14	1/2

## MÂLE GAZ CONIQUE (HP)



Réf.	Désignations		Filetage	Ø flex.
69/9078-1	HP08BMT08	CS1313MC1/2	1/2-14	1/2
69/9078-2	HP12BMT12	CS1319MC3/4	3/4-14	3/4
69/9078-3	HP16BMT16	CS1325MC1"	1-11	1
69/9078-4	HP20BMT20	CS1332MC1"1/4	1 1/4-11	1 1/4
69/9078-5	HP24BMT24	CS1338MC1"1/2	1 1/2-11	1 1/2
69/9078-6	HP32BMT32	CS1350MC2"	2-11	2

## MÂLE GAZ CONIQUE (HD)



Réf.	Désignations		Filetage	Ø flex.
69/9072-1	HD08BMT08		1/2-14	1/2

Les références des pièces sont indicatives.  
Nos pièces ne sont pas d'origine.



**"THE RELIABLE SERVICE"**

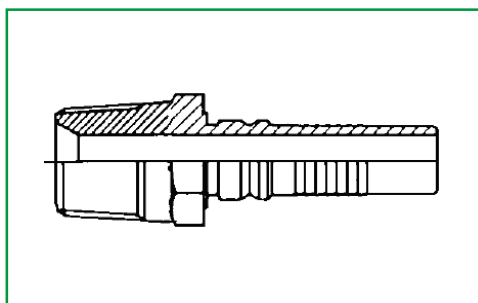


Part numbers are quoted for reference purposes only.  
Our parts and accessories are not original.

# RACCORD INTERLOCK OU DOUBLE DÉNUDAGE NPT

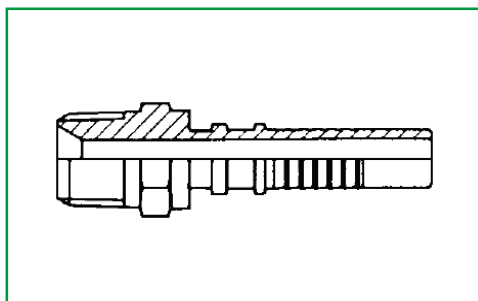


## MÂLE BRIGGS CÔNE 60° (HP)



Réf.	Désignations		Filetage	Ø flex.
69/9084-1	HP08NM08	CS1313MB1/2	1/2-14	1/2
69/9084-2	HP12NM12	CS1319MB3/4	3/4-14	3/4
69/9084-3	HP16NM16	CS1325MB1"	1-11,5	1
69/9084-4	HP20NM20	CS1332MB1"1/4	1 1/4-11,5	1 1/4
69/9084-5	HP24NM24	CS1338MB1"1/2	1 1/2-11,5	1 1/2
69/9084-6	HP32NM32	CS1350MB2"	2-11,5	2

## MÂLE BRIGGS CÔNE 60° (HD)



Réf.	Désignations		Filetage	Ø flex.
69/9075-1	HD08NM08		1/2-14	1/2

Les références des pièces sont indicatives.  
Nos pièces ne sont pas d'origine.



**"THE RELIABLE SERVICE"**

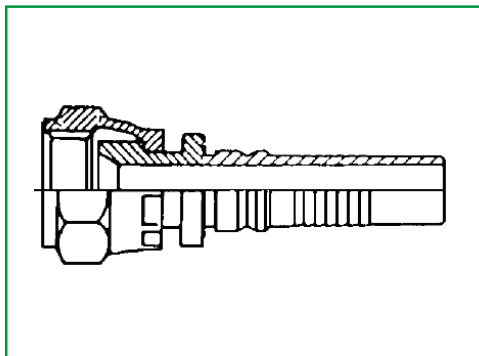


Part numbers are quoted for reference purposes only.  
Our parts and accessories are not original.



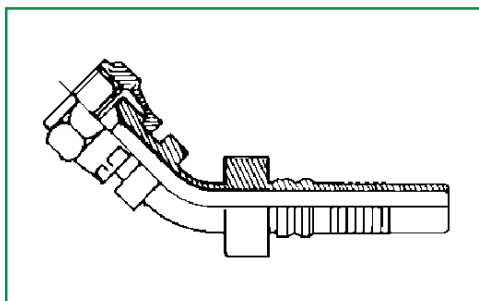
# RACCORD INTERLOCK OU DOUBLE DÉNUDAGE JIC

## FEMELLE ÉVASÉ 74°



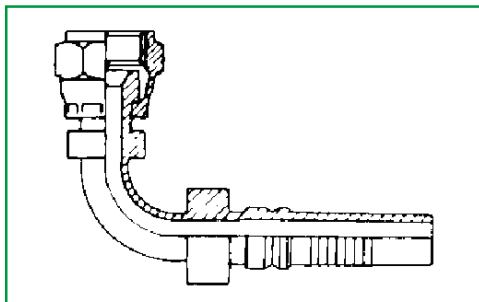
Réf.	Désignations		Filetage	Ø flex.
69/9080-1	HP12JF08	CS1313FJ3/4	3/4-16	1/2
69/9080-2	HP14JF08	CS1313FJ7/8	7/8-14	1/2
69/9080-3	HP17JF12	CS1319FJ1"1/16	1 1/16-12	3/4
69/9080-4	HP21JF12	CS1319FJ1"5/16	1 5/16-12	3/4
69/9080-5	HP21JF16	CS1325FJ1"5/16	1 5/16-12	1
69/9080-6	HP26JF16	CS1325FJ1"5/8	1 5/8-12	1
69/9080-7	HP26JF20	CS1332FJ1"5/8	1 5/8-12	1 1/4
69/9080-10	HP30JF20	CS1332FJ1"7/8	1 7/8-12	1 1/4
69/9080-8	HP30JF24	CS1338FJ1"7/8	1 7/8-12	1 1/2
69/9080-9	HP40JF32	CS1350FJ2"1/2	2 1/2-12	2

## FEMELLE ÉVASÉ 74° COUDÉ 45°



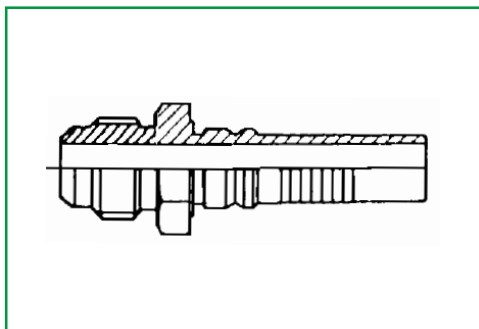
Réf.	Désignations		Filetage	Ø flex.
69/9080-20	HP17JF45S12	CS1319FJ1"1/16 45	1 1/16-12	3/4
69/9080-21	HP21JF45S16	CS1325FJ1"5/16 45	1 5/16-12	1
69/9080-22	HP26JF45S20	CS1332FJ1"5/8 45	1 5/8-12	1 1/4
69/9080-23	HP30JF45S24	CS1338FJ1"7/8 45	1 7/8-12	1 1/2
69/9080-24	HP40JF45S32	CS1350FJ2"1/2 45	2 1/2-12	2

## FEMELLE ÉVASÉ 74° COUDÉ 90°



Réf.	Désignations		Filetage	Ø flex.
69/9080-30	HP17JF90S12	CS1319FJ1"1/16 90	1 1/16-12	3/4
69/9080-31	HP21JF90S16	CS1325FJ1"5/16 90	1 5/16-12	1
69/9080-32	HP26JF90S20	CS1332FJ1"5/8 90	1 5/8-12	1 1/4
69/9080-33	HP30JF90S20	CS1332FJ1"7/8 90	1 7/8-12	1 1/4
69/9080-34	HP30JF90S24	CS1338FJ1"7/8 90	1 7/8-12	1 1/2
69/9080-35	HP40JF90S32	CS1350FJ2"1/2 90	2 1/2-12	2

## MÂLE ÉVASÉ 74°



Réf.	Désignations		Filetage	Ø flex.
69/9079-1	HP12JM08	CS1313MJ3/4	3/4-16	1/2
69/9079-2	HP14JM08	CS1313MJ7/8	7/8-14	1/2
69/9079-3	HP17JM12	CS1319MJ1"1/16	1 1/16-12	3/4
69/9079-4	HP21JM12	CS1319MJ1"5/16	1 5/16-12	3/4
69/9079-5	HP21JM16	CS1325MJ1"5/16	1 5/16-12	1
69/9079-6	HP26JM16	CS1325MJ1"5/8	1 5/8-12	1
69/9079-7	HP26JM20	CS1332MJ1"5/8	1 5/8-12	1 1/4
69/9079-8	HP30JM24	CS1338MJ1"7/8	1 7/8-12	1 1/2
69/9079-9	HP40JM32	CS1350MJ2"1/2	2 1/2-12	2

Les références des pièces sont indicatives.  
Nos pièces ne sont pas d'origine.



**"THE RELIABLE SERVICE"**

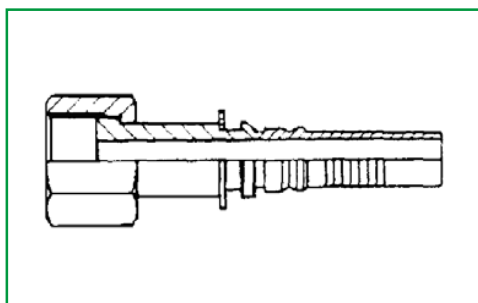


Part numbers are quoted for reference purposes only.  
Our parts and accessories are not original.

# RACCORD INTERLOCK OU DOUBLE DÉNUDAGE SAE

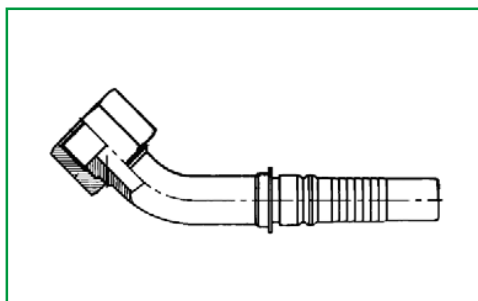


## FEMELLE SAE DROIT TOURNANTE À FOND PLAT



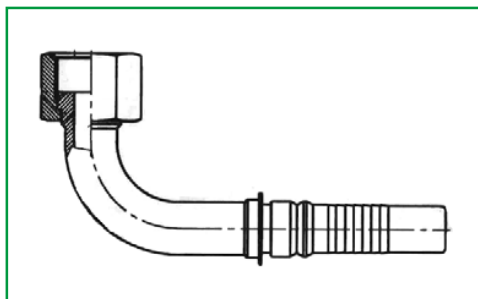
Réf.	Désignations		Filetage	Ø flex.
69/9081-1	HP12LORF12	CS1319FJA1*3/16	1 3/16-12	3/4
69/9081-5	HP12LORF16	CS1319FJA1*7/16	1 7/16-12	3/4
69/9081-2	HP16LORF16	CS1325FJA1*7/16	1 7/16-12	1
69/9081-3	HP20LORF20	CS1332FJA1*11/16	1 11/16-12	1 1/4

## FEMELLE SAE DROIT TOURNANTE À FOND PLAT COUDÉ 45°



Réf.	Désignations		Filetage	Ø flex.
69/9081-10	HP12LORF45S12	CS1319FJA1*3/16 45	1 3/16-12	3/4
69/9081-15	HP12LORF45S16	CS1319FJA1*7/16 45	1 7/16-12	3/4
69/9081-11	HP16LORF45S16	CS1325FJA1*7/16 45	1 7/16-12	1
69/9081-13	HP16LORF45S20	CS1325FJA1*11/16 45	1 11/16-12	1
69/9081-12	HP20LORF45S20	CS1332FJA1*11/16 45	1 11/16-12	1 1/4

## FEMELLE SAE DROIT TOURNANTE À FOND PLAT COUDÉ 90°



Réf.	Désignations		Filetage	Ø flex.
69/9081-20	HP12LORF90S12	CS1319FJA1*3/16 90	1 3/16-12	3/4
69/9081-25	HP12LORF90S16	CS1319FJA1*7/16 90	1 7/16-12	3/4
69/9081-21	HP16LORF90S16	CS1325FJA1*7/16 90	1 7/16-12	1
69/9081-23	HP16LORF90S20	CS1325FJA1*11/16 90	1 11/16-12	1
69/9081-22	HP20LORF90S20	CS1332FJA1*11/16 90	1 11/16-12	1 1/4

Les références des pièces sont indicatives.  
Nos pièces ne sont pas d'origine.



**"THE RELIABLE SERVICE"**

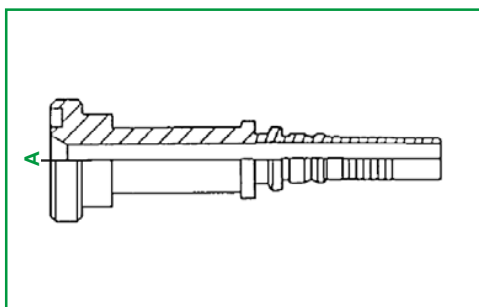


Part numbers are quoted for reference purposes only.  
Our parts and accessories are not original.



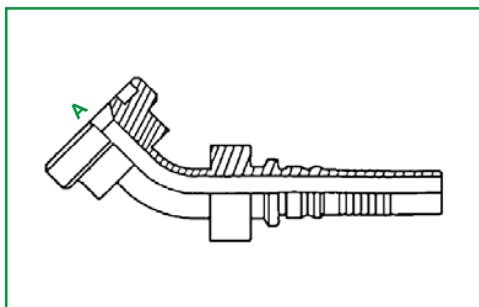
## RACCORD INTERLOCK OU DOUBLE DÉNUDAGE BRIDES 3000 PSI

### BRIDE SAE 3000 PSI DROITE



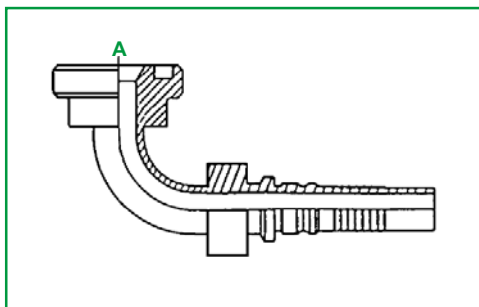
Réf.	Désignations	Ø bride mm	Ø flex.
69/9085-30	HP12SFH-3-12 CS1319BR38	38,1	3/4
69/9085-31	HP16SFH-3-12 CS1319BR45	44,5	3/4
69/9085-1	HP16SFH-3-16 CS1325BR45	44,5	1
69/9085-2	HP16SFH-3-20 CS1332BR45	44,5	1 1/4
69/9085-32	HP20SFH-3-16 CS1325BR51	50,8	1
69/9085-3	HP20SFH-3-20 CS1332BR51	50,8	1 1/4
69/9085-4	HP20SFH-3-24 CS1338BR51	50,8	1 1/2
69/9085-5	HP24SFH-3-20 CS1332BR60	60,2	1 1/4
69/9085-6	HP24SFH-3-24 CS1338BR60	60,2	1 1/2
69/9085-7	HP32SFH-3-24 CS1338BR71	71,3	1 1/2
69/9085-8	HP32SFH-3-32 CS1350BR71	71,3	2

### BRIDE SAE 3000 PSI - COUDÉ 45°



Réf.	Désignations	Ø bride mm	Ø flex.
69/9085-40	HP12SFH45S-3-12 CS1319BR38 45	38,1	3/4
69/9085-41	HP16SFH45S-3-12 CS1319BR45 45	44,5	3/4
69/9085-42	HP16SFH45S-3-16 CS1325BR45 45	44,5	1
69/9085-43	HP16SFH45S-3-20 CS1332BR45 45	44,5	1 1/4
69/9085-44	HP20SFH45S-3-16 CS1325BR51 45	50,8	1
69/9085-45	HP20SFH45S-3-20 CS1332BR51 45	50,8	1 1/4
69/9085-46	HP20SFH45S-3-24 CS1338BR51 45	50,8	1 1/2
69/9085-47	HP24SFH45S-3-20 CS1332BR60 45	60,2	1 1/4
69/9085-48	HP24SFH45S-3-24 CS1338BR60 45	60,2	1 1/2
69/9085-49	HP32SFH45S-3-24 CS1338BR71 45	71,3	1 1/2
69/9085-50	HP32SFH45S-3-32 CS1350BR71 45	71,3	2

### BRIDE SAE 3000 PSI - COUDÉ 90°



Réf.	Désignations	Ø bride mm	Ø flex.
69/9085-10	HP12SFH90S-3-12 CS1319BR38 90	38,1	3/4
69/9085-12	HP16SFH90S-3-12 CS1319BR45 90	44,5	3/4
69/9085-11	HP16SFH90S-3-16 CS1325BR45 90	44,5	1
69/9085-13	HP16SFH90S-3-20 CS1332BR45 90	44,5	1 1/4
69/9085-14	HP20SFH90S-3-16 CS1325BR51 90	50,8	1
69/9085-15	HP20SFH90S-3-20 CS1332BR51 90	50,8	1 1/4
69/9085-16	HP20SFH90S-3-24 CS1338BR51 90	50,8	1 1/2
69/9085-17	HP24SFH90S-3-20 CS1332BR60 90	60,2	1 1/4
69/9085-18	HP24SFH90S-3-24 CS1338BR60 90	60,2	1 1/2
69/9085-19	HP32SFH90S-3-24 CS1338BR71 90	71,3	1 1/2
69/9085-20	HP32SFH90S-3-32 CS1350BR71 90	71,3	2

Les références des pièces sont indicatives.  
Nos pièces ne sont pas d'origine.



**"THE RELIABLE SERVICE"**

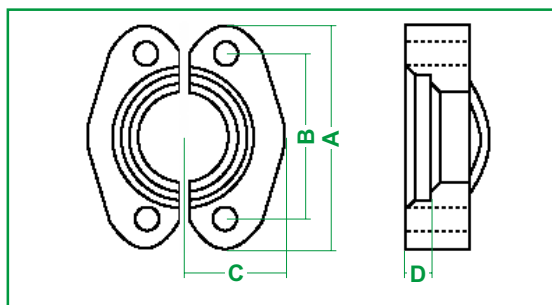


Part numbers are quoted for reference purposes only.  
Our parts and accessories are not original.

# RACCORD INTERLOCK OU DOUBLE DÉNUDAGE BRIDES 3000 PSI

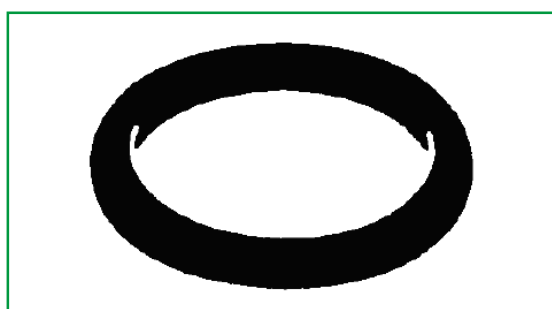


## ACCESSOIRES BRIDES SAE - 3000 PSI



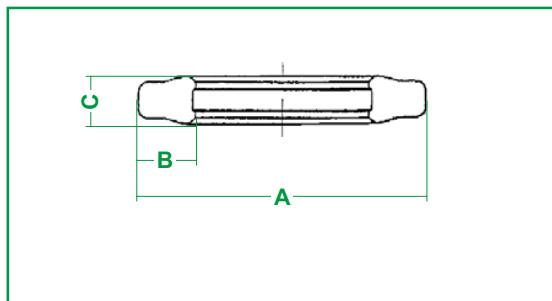
Réf.	Désignations	A mm	B mm	C mm	D mm
69/9049-1	FH-3-08SFH DB 1/2	53,9	38,1	23,0	6,22
69/9049-2	FH-3-12SFH DB 3/4	65,1	47,6	26,2	6,22
69/9049-3	FH-3-16SFH DB 1"	69,9	52,4	29,5	7,5
69/9049-4	FH-3-20SFH DB 1" 1/4	79,4	58,7	36,5	7,5
69/9049-5	FH-3-24SFH DB 1" 1/2	93,6	69,9	41,3	7,5
69/9049-6	FH-3-32SFH DB 2"	101,6	77,8	48,4	9,0

## JOINTS DE BRIDES SAE 3000 PSI



Réf.	Désignations	Ø flex.
69/9049-20	OR08SFH JT 1/2 *20	1/2
69/9049-21	OR12SFH JT 3/4 *10	3/4
69/9049-22	OR16SFH JT 1" *10	1
69/9049-23	OR20SFH JT 1" 1/4 *10	1 1/4
69/9049-24	OR24SFH JT 1" 1/2	1 1/2
69/9049-25	OR32SFH JT 2"	2

## BAGUE POLYURÉTHANE POUR BRIDES 3000 PSI



Réf.	Désignations	Ø flex.	A mm	B mm	C mm
69/9049-30	PR08SFH JT FLS 1/2	1/2	25,6	3,8	3,5
69/9049-31	PR12SFH JT FLS 3/4	3/4	31,8	3,8	3,5
69/9049-32	PR16SFH JT FLS 1"	1	39,8	3,8	3,5
69/9049-33	PR20SFH JT FLS 1" 1/4	1 1/4	44,8	3,8	3,5
69/9049-34	PR24SFH JT FLS 1" 1/2	1 1/2	54,3	3,8	3,5
69/9049-35	PR32SFH JT FLS 2"	2	63,8	3,8	3,5

Les références des pièces sont indicatives.  
Nos pièces ne sont pas d'origine.



**"THE RELIABLE SERVICE"**

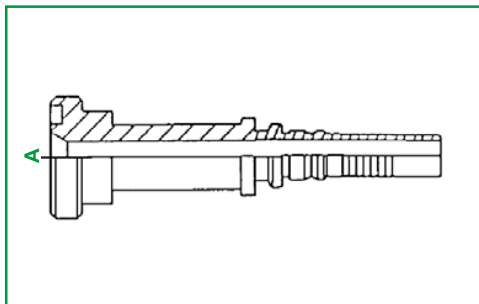


Part numbers are quoted for reference purposes only.  
Our parts and accessories are not original.



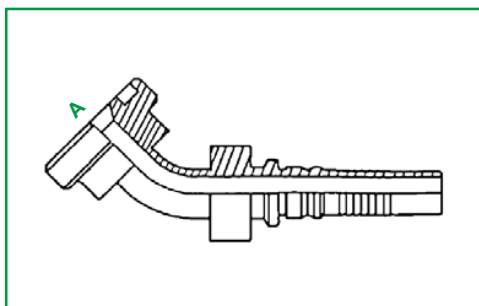
## RACCORD INTERLOCK OU DOUBLE DÉNUDAGE BRIDES 6000 PSI

### BRIDE SAE 6000 PSI DROITE



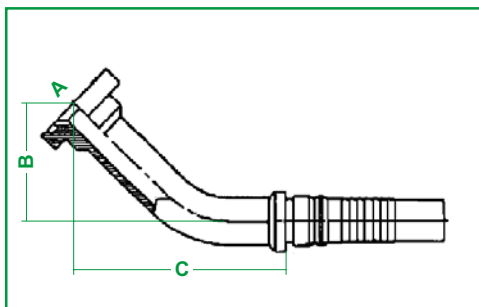
Réf.	Désignations		Ø bride mm	Ø flex.
69/9086-1	HP08SFH-6-08	CS1313BR6 32	31,8	1/2
69/9086-2	HP12SFH-6-08	CS1313BR6 41	41,4	1/2
69/9086-3	HP12SFH-6-12	CS1319BR6 41	41,4	3/4
69/9086-13	HP12SFH-6-16	CS1325BR6 41	41,4	1
69/9086-4	HP16SFH-6-12	CS1319BR6 48	47,8	3/4
69/9086-5	HP16SFH-6-16	CS1325BR6 48	47,8	1
69/9086-6	HP16SFH-6-20	CS1332BR6 48	47,8	1 1/4
69/9086-7	HP20SFH-6-16	CS1325BR6 54	54,0	1
69/9086-8	HP20SFH-6-20	CS1332BR6 54	54,0	1 1/4
69/9086-14	HP20SFH-6-24	CS1338BR6 54	54,0	1 1/2
69/9086-9	HP24SFH-6-20	CS1332BR6 64	63,5	1 1/4
69/9086-10	HP24SFH-6-24	CS1338BR6 64	63,5	1 1/2
69/9086-11	HP32SFH-6-24	CS1338BR6 80	79,4	1 1/2
69/9086-12	HP32SFH-6-32	CS1350BR6 80	79,4	2

### BRIDE SAE 6000 PSI - COUDÉ 45°



Réf.	Désignations		Ø bride mm	Ø flex.
69/9086-20	HP12SFH45S-6-12	CS1319BR6 41 45	41,4	3/4
69/9086-90	HP12SFH45S-6-16	CS1325BR6 41 45	41,4	1
69/9086-21	HP16SFH45S-6-12	CS1319BR6 48 45	47,8	3/4
69/9086-22	HP16SFH45S-6-16	CS1325BR6 48 45	47,8	1
69/9086-23	HP16SFH45S-6-20	CS1332BR6 48 45	47,8	1 1/4
69/9086-24	HP20SFH45S-6-16	CS1325BR6 54 45	54,0	1
69/9086-25	HP20SFH45S-6-20	CS1332BR6 54 45	54,0	1 1/4
69/9086-91	HP20SFH45S-6-24	CS1338BR6 54 45	54,0	1 1/2
69/9086-26	HP24SFH45S-6-20	CS1332BR6 64 45	63,5	1 1/4
69/9086-27	HP24SFH45S-6-24	CS1338BR6 64 45	63,5	1 1/2
69/9086-92	HP32SFH45S-6-24	CS1338BR6 80 45	79,4	1 1/2
69/9086-28	HP32SFH45S-6-32	CS1350BR6 80 45	79,4	2

### BRIDE SAE 6000 PSI - COUDÉ 45° LONG



Réf.	Désignations		Ø bride mm	B mm	C mm	Ø flex.
69/9086-30	HP08SFH45L-6-08-50	-	31,8	50	80	1/2
69/9086-31	HP08SFH45L-6-12-50	-	31,8	50	80	3/4
69/9086-32	HP12SFH45L-6-12-55	-	41,4	55	92	3/4
69/9086-33	HP12SFH45L-6-16-55	-	41,4	55	92	1
69/9086-41	HP16SFH45L-6-12-55	-	47,8	55	104	3/4
69/9086-34	HP16SFH45L-6-16-55	-	47,8	55	104	1
69/9086-35	HP16SFH45L-6-20-55	-	47,8	55	106	1 1/4
69/9086-42	HP20SFH45L-6-16-60	-	54,1	60	105	1
69/9086-36	HP20SFH45L-6-20-60	-	54,1	60	125	1 1/4
69/9086-37	HP20SFH45L-6-24-60	-	54,1	60	126	1 1/2
69/9086-43	HP24SFH45L-6-20-70	-	63,5	70	125	1 1/4
69/9086-38	HP24SFH45L-6-24-70	-	63,5	70	143	1 1/2
69/9086-39	HP24SFH45L-6-32-70	-	63,5	70	143	2
69/9086-40	HP32SFH45L-6-32-70	-	79,5	70	170	2

Les références des pièces sont indicatives.  
Nos pièces ne sont pas d'origine.



**"THE RELIABLE SERVICE"**



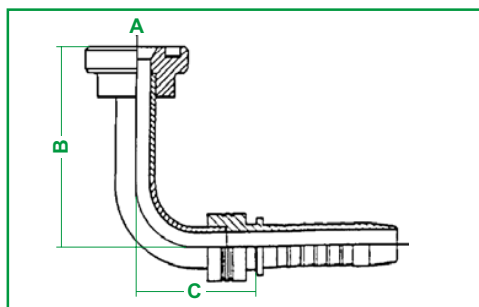
Part numbers are quoted for reference purposes only.  
Our parts and accessories are not original.



# RACCORD INTERLOCK OU DOUBLE DÉNUDAGE BRIDES 6000 PSI

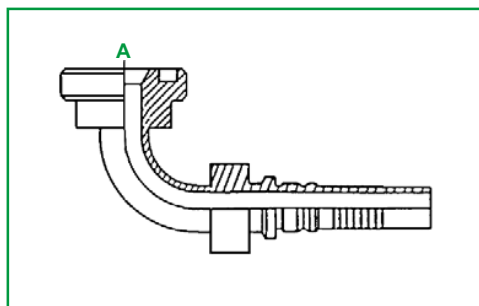


## BRIDE SAE 6000 PSI - COUDÉ 90° LONG



Réf.	Désignations	Ø bride mm	B mm	C mm	Ø flex.	
69/9086-50	HP08SFH90L-6-08-90	-	31,8	90	46	1/2
69/9086-51	HP08SFH90L-6-12-90	-	31,8	90	48	3/4
69/9086-52	HP12SFH90L-6-12-100	-	41,4	100	59	3/4
69/9086-61	HP12SFH90L-6-12-100	-	41,4	110	59	3/4
69/9086-53	HP12SFH90L-6-16-100	-	41,4	100	56	1
69/9086-62	HP16SFH90L-6-12-100	-	47,8	101	75	3/4
69/9086-54	HP16SFH90L-6-16-101	-	47,8	101	75	1
69/9086-55	HP16SFH90L-6-20-115	-	47,8	115	76	1 1/4
69/9086-63	HP20SFH90L-6-16-115	-	54,1	115	99	1
69/9086-56	HP20SFH90L-6-20-120	-	54,1	120	99	1 1/4
69/9086-57	HP20SFH90L-6-24-135	-	54,1	135	97	1 1/2
69/9086-58	HP24SFH90L-6-24-140	-	63,5	140	118	1 1/2
69/9086-64	HP24SFH90L-6-20-135	-	63,5	135	118	1 1/4
69/9086-59	HP24SFH90L-6-32-140	-	63,5	140	110	2
69/9086-60	HP32SFH90L-6-32-150	-	79,5	150	145	2

## BRIDE SAE 6000 PSI - COUDÉ 90°



Réf.	Désignations	Ø bride mm	Ø flex.
69/9086-70	HP12SFH90S-6-12 CS1319BR6 41 90	41,4	3/4
69/9086-79	HP12SFH90S-6-16 CS1325BR6 41 90	41,4	1
69/9086-71	HP16SFH90S-6-12 CS1319BR6 48 90	47,8	3/4
69/9086-72	HP16SFH90S-6-16 CS1325BR6 48 90	47,8	1
69/9086-73	HP16SFH90S-6-20 CS1332BR6 48 90	47,8	1 1/4
69/9086-74	HP20SFH90S-6-16 CS1325BR6 54 90	54,0	1
69/9086-75	HP20SFH90S-6-20 CS1332BR6 54 90	54,0	1 1/4
69/9086-80	HP20SFH90S-6-24 CS1338BR6 54 90	54,0	1 1/2
69/9086-76	HP24SFH90S-6-20 CS1332BR6 64 90	63,5	1 1/4
69/9086-77	HP24SFH90S-6-24 CS1338BR6 64 90	63,5	1 1/2
69/9086-81	HP32SFH90S-6-24 CS1338BR6 80 90	79,4	1 1/2
69/9086-78	HP32SFH90S-6-32 CS1350BR6 80 90	79,4	2

Les références des pièces sont indicatives.  
Nos pièces ne sont pas d'origine.



**"THE RELIABLE SERVICE"**

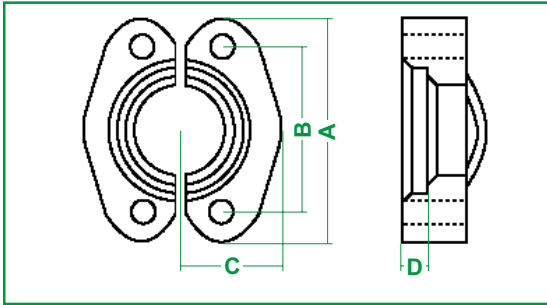


Part numbers are quoted for reference purposes only.  
Our parts and accessories are not original.



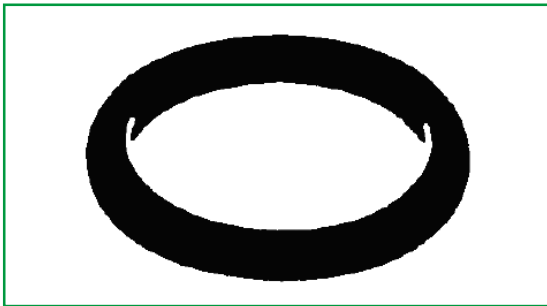
## RACCORD INTERLOCK OU DOUBLE DÉNUDAGE BRIDES 6000 & 9000 PSI

### ACCESSOIRES BRIDES SAE - 6000 & 9000 PSI



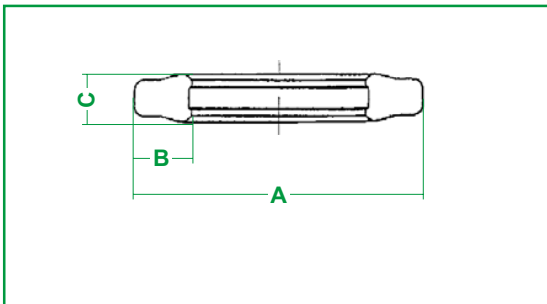
Réf.	Désignations	A mm	B mm	C mm	D mm
69/9049-10	FH-6-08SFH DB6 1/2	56	40,49	23,6	7,24
69/9049-11	FH-6-12SFH DB6 3/4	71	50,80	30,0	8,26
69/9049-12	FH-6-16SFH DB6 1"	81	57,17	34,8	8,02
69/9049-13	FH-6-20SFH DB6 1" 1/4	95	66,68	38,6	9,78
69/9049-14	FH-6-24SFH DB6 1" 1/2	113	79,38	47,5	12,07
69/9049-15	FH-6-32SFH DB6 2"	133	96,82	56,9	12,07

### JOINTS DE BRIDES SAE 6000 & 9000 PSI



Réf.	Désignations	Ø flex.
69/9049-20	OR08SFH JT 1/2 *20	1/2
69/9049-21	OR12SFH JT 3/4 *10	3/4
69/9049-22	OR16SFH JT 1" *10	1
69/9049-23	OR20SFH JT 1" 1/4 *10	1 1/4
69/9049-24	OR24SFH JT 1" 1/2	1 1/2
69/9049-25	OR32SFH JT 2"	2

### BAGUE POLYURÉTHANE POUR BRIDES 6000 & 9000 PSI



Réf.	Désignations	Ø flex.	A mm	B mm	C mm
69/9049-30	PR08SFH JT FLS 1/2	1/2	25,6	3,8	3,5
69/9049-31	PR12SFH JT FLS 3/4	3/4	31,8	3,8	3,5
69/9049-32	PR16SFH JT FLS 1"	1	39,8	3,8	3,5
69/9049-33	PR20SFH JT FLS 1"1/4	1 1/4	44,8	3,8	3,5
69/9049-34	PR24SFH JT FLS 1" 1/2	1 1/2	54,3	3,8	3,5
69/9049-35	PR32SFH JT FLS 2"	2	63,8	3,8	3,5

Les références des pièces sont indicatives.  
Nos pièces ne sont pas d'origine.



**"THE RELIABLE SERVICE"**

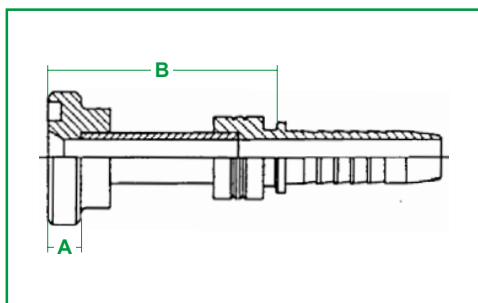


Part numbers are quoted for reference purposes only.  
Our parts and accessories are not original.

# RACCORD INTERLOCK OU DOUBLE DÉNUDAGE BRIDES 9000 PSI

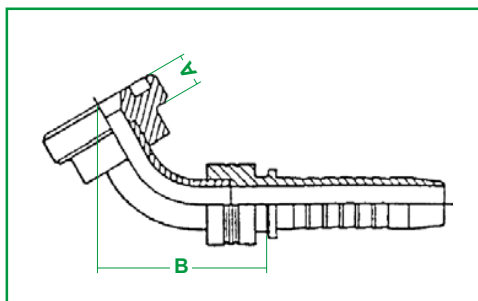


## BRIDE SAE 9000 PSI DROITE (ACCESOIRES PAGE PRÉCÉDENTE)



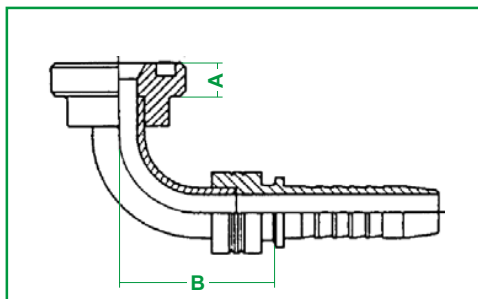
Réf.	Désignations		Ø bride mm	A mm	B mm	Ø flex.
69/9087-1	HP12SFH-9-12	CS1319BR9 41	41,3	14,2	68,0	3/4
69/9087-2	HP16SFH-9-12	CS1319BR9 48	47,6	14,2	74,0	3/4
69/9087-3	HP16SFH-9-16	CS1325BR9 48	47,6	14,2	75,0	1
69/9087-4	HP20SFH-9-16	CS1325BR9 54	54,0	14,2	75,0	1
69/9087-5	HP20SFH-9-20	CS1332BR9 54	54,0	14,2	75,2	1 1/4
69/9087-6	HP24SFH-9-20	CS1332BR9 64	63,5	14,2	83,2	1 1/4

## BRIDE SAE 9000 PSI - COUDÉ 45° (ACCESOIRES PAGE PRÉCÉDENTE)



Réf.	Désignations		Ø bride mm	B mm	C mm	Ø flex.
69/9087-10	HP12SFH45S-9-12	CS1319BR9 41 45	41,3	14,2	73,0	3/4
69/9087-11	HP16SFH45S-9-12	CS1319BR9 48 45	47,6	14,2	78,0	3/4
69/9087-12	HP16SFH45S-9-16	CS1325BR9 48 45	47,6	14,2	90,0	1
69/9087-13	HP20SFH45S-9-16	CS1325BR9 54 45	54,0	14,2	95,5	1
69/9087-14	HP20SFH45S-9-20	CS1332BR9 54 45	54,0	14,2	104,0	1 1/4
69/9087-15	HP24SFH45S-9-20	CS1332BR9 64 45	63,5	14,2	110,0	1 1/4

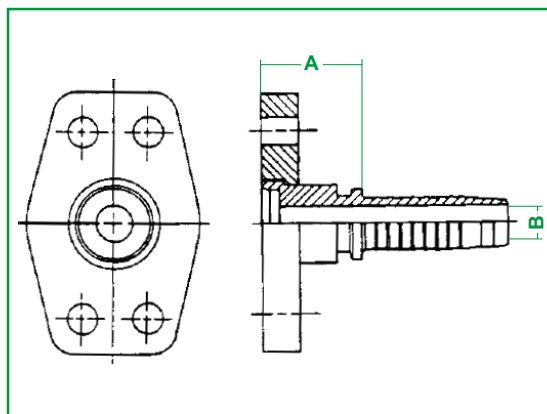
## BRIDE SAE 9000 PSI - COUDÉ 90° (ACCESOIRES PAGE PRÉCÉDENTE)



Réf.	Désignations		Ø bride mm	B mm	C mm	Ø flex.
69/9087-20	HP12SFH90S-9-12	CS1319BR9 41 90	41,3	14,2	67,0	3/4
69/9087-21	HP16SFH90S-9-12	CS1319BR9 48 90	47,6	14,2	71,0	3/4
69/9087-22	HP16SFH90S-9-16	CS1325BR9 48 90	47,6	14,2	76,0	1
69/9087-23	HP20SFH90S-9-16	CS1325BR9 54 90	54,0	14,2	82,5	1
69/9087-24	HP20SFH90S-9-20	CS1332BR9 54 90	54,0	14,2	93,0	1 1/4
69/9087-25	HP24SFH90S-9-20	CS1332BR9 64 90	63,5	14,2	101,0	1 1/4

## BRIDE FIXE TYPE FRANÇAIS

Réf.	Désignations		Ø int tube mm	A mm	B mm	Ø flex.
69/9088-1	HP16SMP16Q	CS1325BFP33	33,50	50,2	21,0	1



Les références des pièces sont indicatives.  
Nos pièces ne sont pas d'origine.



**"THE RELIABLE SERVICE"**



Part numbers are quoted for reference purposes only.  
Our parts and accessories are not original.



# RACCORDS BASSE PRESSION CARBURANTS ET AIR



## PINCE A SERTIR MANUELLE



1



2

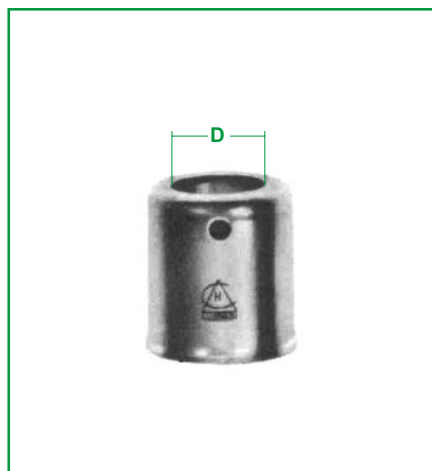


3

Réf.	Fig.	Désignations	Ø tube mm	Jeux de mors
69/9450-10	1		3 ⇒ 16 mm	2
69/9450-23	2	Pour tube de mazout basse pression	10 ⇒ 27 mm	2
69/9450-20	3		9 ⇒ 19 mm	1

## JUPES À SERTIR

Réf.	Désignations	Ø int. mm	Ø D mm	Tuyau FAG Ø
69/9170-1	LH 9	9,0	5,5	
69/9170-2	LH 10	M10	10,0	05
69/9170-3	LH 10,5		10,5	
69/9170-4	LH 11	M11	11,0	06
69/9170-5	LH 12,5	M12	12,5	06
69/9170-6	LH 12,5-8,8		12,5	8,8
69/9170-7	LH 13,5	M13	13,5	08
69/9170-8	LH 14,5	M14	14,5	10
69/9170-9	LH 15	M15	15,0	10
69/9170-10	LH 15-9,3		15,0	9,3
69/9170-11	LH 16	M16	16,0	11,4
69/9170-12	LH 17	M17	17,0	11,4
69/9170-13	LH 18	M18	18,0	14,2
69/9170-14	LH 19,5	M19	19,5	14,2
69/9170-15	LH 22	M22	22,0	17,2
69/9170-16	LH 23	M23	23,0	17,2
69/9170-17	LH 24,5	M24	24,5	17,2
69/9170-18	LH 26,5	M26	26,5	19,7
69/9170-19	LH 28	M28	28,0	19,7
69/9170-20	LH 30,5	M30	30,5	23,7
69/9170-21	LH 32		32,0	23,7
69/9170-22	LH 33		33,0	23,7
69/9170-23	LH 40		40,0	29,6



Les références des pièces sont indicatives.  
Nos pièces ne sont pas d'origine.



"THE RELIABLE SERVICE"



Part numbers are quoted for reference purposes only.  
Our parts and accessories are not original.



## RACCORDS BASSE PRESSION CARBURANTS ET AIR

### ASSORTIMENTS

Réf.	Contenu		Qté
69/9195-1	69/9170-4	LH 11	50
	69/9170-7	LH 13,5	50
	69/9170-11	LH 16	M16 50
	69/9192-3	LSN06	10
	69/9192-6	LSN08	10
	69/9192-8	LSN10	10
	69/9193-3	LMF12x1,5	10
	69/9193-4	LMF14x1,5	10
	69/9193-5	LMF16x1,5	10
	69/9171-2	L12MM06	6
	69/9171-3	L14MM08	6
	69/9171-4	L16MM10	6
	69/9172-2	L12ME06-06	10
	69/9172-3	L14ME08-08	10
	69/9172-4	L16ME10-10	10
	69/9176-3	L06MOSE60	10
	69/9176-4	L08MOSE08	10
	69/9176-5	L10MOSE10	10
	69/9156-3	SR06LL	10
	69/9156-4	SR08LL	10
	69/9156-30	SR10LL	10
	69/9155-4	M06L	10
	69/9155-5	M08L	10



69/9155-6	M10L		10
69/9179-3	L10MRN06	RB 6-10	6
69/9179-6	L12MRN08	RB 8-12	6
69/9179-9	L14MRN10	RB 10-14	6
69/9185-2	LHSM10x1		6
69/9185-3	LHSM12x1,5		6
69/9185-4	LHSM14x1,5		6
-	CU 10x13,5x1 G1/8		20
-	CU 12x15,5x1,5 M12		20
-	CU 14x20x1,5 G1/4		20

Réf.	Contenu		Qté
69/9195-2	69/9450-20		1
	69/9170-2	LH 10	M10 10
	69/9170-5	LH 12,5	M12 10
	69/9170-8	LH 14,5	M14 10
	69/9170-11	LH 16	M16 10
	69/9179-1	L08MRN05	RB 5-8 4
	69/9179-3	L10MRN06	RB 6-10 4
	69/9179-6	L12MRN08	RB 8-12 8
	69/9179-9	L14MRN10	RB 10-14 8
	69/9181-1	L08MRN05-05	RBDD 5-8 4
	69/9181-2	L10MRN06-06	RBDD 6-10 4
	69/9175-2	L05MOSE05	RD 5 4
	69/9175-3	L06MOSE06	RD 6 4
	69/9175-4	L08MOSE08	RD 8 4
	69/9175-5	L10MOSE10	RD 10 4
	69/9177-2	L10MSF90S05	RC 5 4
	69/9177-3	L12MSF90S06	RC 6 4
	69/9177-4	L14MSF90S08	RC 8 4
	69/9177-5	L16MSF90S10	RC 10 4
	69/9171-1K		RFE 5 cpt 4



69/9171-2K		RFE 6 cpt	4
69/9171-3K		RFE 8 cpt	4
69/9171-4K		RFE 10 cpt	4
69/9184-1		VC 8x100	4
69/9184-2		VC 10x150	4
69/9184-3		VC 12x150	4
69/9184-4		VC 14x150	4

Les références des pièces sont indicatives.  
Nos pièces ne sont pas d'origine.



**"THE RELIABLE SERVICE"**



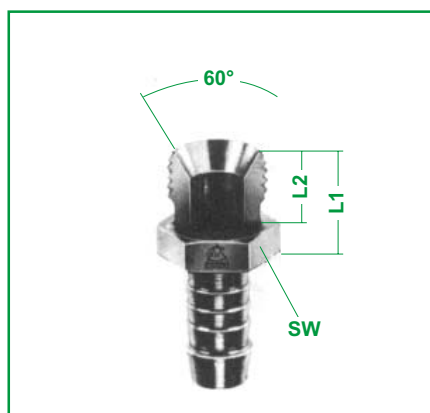
Part numbers are quoted for reference purposes only.  
Our parts and accessories are not original.

# RACCORDS BASSE PRESSION CARBURANTS ET AIR



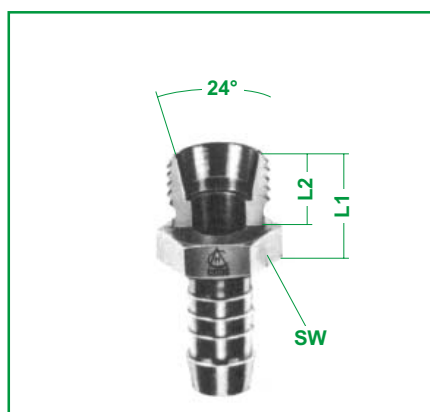
## MÂLE DIN 60°

Réf.	Désignations		Filetage	Ø flex.	SW mm	L1 mm	L2 mm
69/9171-1	L10MM05	RFE05	M10x1,0	4-5	11	12	8
69/9171-2	L12MM06	RFE06	M12x1,5	5-6	12	14	10
69/9171-3	L14MM08	RFE08	M14x1,5	7-8	14	15	10
69/9171-4	L16MM10	RFE10	M16x1,5	9-10	17	16	11
69/9171-5	L18MM12	RFE12	M18x1,5	11-12	19	16	11
69/9171-6	L22MM15	RFE15	M22x1,5	14-15	22	18	12
69/9171-7	L26MM18	RFE18	M26x1,5	17-18	27	22	12
69/9171-8	L30MM22	RFE22	M30x1,5	21-22	30	24	14



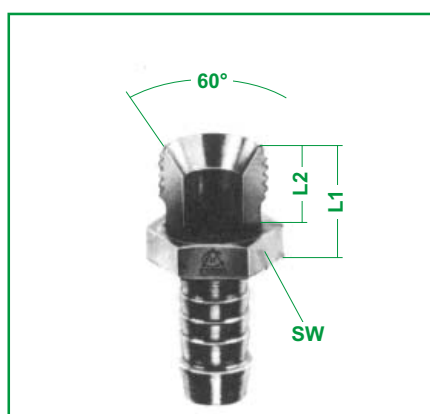
## MÂLE 24°

Réf.	Désignations		Filetage	Ø flex.	Ø tube mm	SW mm	L1 mm	L2 mm
69/9172-1	L10ME 05-05	RFE05 BEO05	M10x1,0	4-5	5	11	12	8
69/9172-2	L12ME 06-06	RFE06 BEO06	M12x1,5	5-6	6	12	14	10
69/9172-3	L14ME 08-08	RFE08 BEO08	M14x1,5	7-8	8	14	15	10
69/9172-4	L16ME 10-10	RFE10 BEO10	M16x1,5	9-10	10	17	16	11
69/9172-5	L18ME 12-12	RFE12 BEO12	M18x1,5	11-12	12	19	16	11
69/9172-6	L22ME 15-15	RFE15 BEO15	M22x1,5	14-15	15	22	18	12
69/9172-7	L26ME 18-18	RFE18 BEO18	M26x1,5	17-18	18	27	19	12
69/9172-8	L26ME 18-15	RFE18 BEO15	M26x1,5	14-15	18	27	19	12
69/9172-9	L30ME 22-22	RFE22 BEO22	M30x 2,0	21-22	22	32	22	14



## MÂLE BSP PARALLÈLE

Réf.	Désignations		Filetage	Ø flex.	SW mm	L1 mm	L2 mm
69/9173-1	L02BM06	RFE06 1/8	G 1/8"	5-6	13	17	11
69/9173-2	L04BM08	RFE08 1/4	G 1/4"	7-8	17	17	11
69/9173-3	L06BM10	RFE10 3/8	G 3/8"	9-10	19	19	12
69/9173-4	L08BM15	RFE15 1/2	G 1/2"	14-15	24	21	14
69/9173-5	L10BM18	RFE18 5/8	G 5/8"	17-18	27	22	14
69/9173-6	L12BM22	RFE22 3/4	G 3/4"	21-22	30	24	16
69/9173-7	L12BM18	RFE18 3/4	G 3/4"	17-18	30	24	16
69/9173-8	L16BM22	RFE22 1	G 1"	21-22	36	30	20



Les références des pièces sont indicatives.  
Nos pièces ne sont pas d'origine.



**"THE RELIABLE SERVICE"**



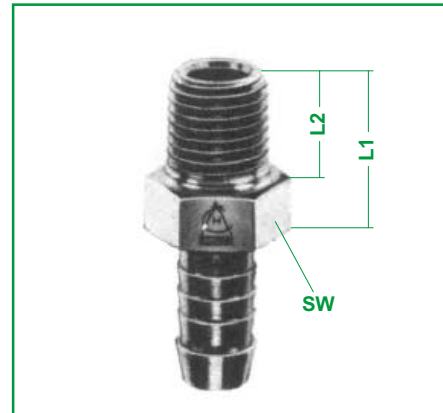
Part numbers are quoted for reference purposes only.  
Our parts and accessories are not original.



## RACCORDS BASSE PRESSION CARBURANTS ET AIR

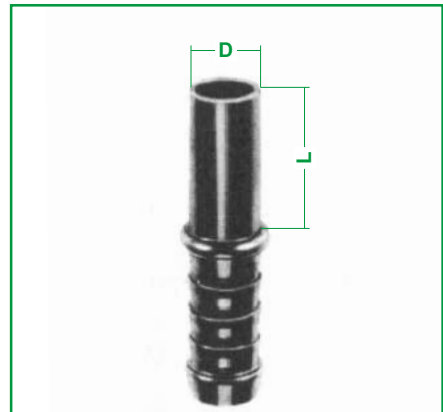
### MÂLE NPT

Réf.	Désignations		Filetage	Ø flex.	SW mm	L1 mm	L2 mm
69/9174-1	L02NM06	RFE06 1/8 CO	1/8-NPT	5-6	13	17	10
69/9174-2	L04NM08	RFE08 1/4 CO	1/4-NPT	7-8	17	20	14
69/9174-3	L04NM10	RFE10 1/4 CO	1/4-NPT	9-10	17	21	14
69/9174-4	L06NM10	RFE10 3/8 CO	3/8-NPT	9-10	19	21	14
69/9174-5	L06NM12	RFE12 3/8 CO	3/8-NPT	11-12	19	21	14
69/9174-6	L08NM15	RFE15 1/2 CO	1/2-NPT	14-15	24	27	19
69/9174-7	L12NM22	RFE22 3/4 CO	3/4-NPT	21-22	30	29	19
69/9174-8	L12NM18	RFE18 3/4 CO	3/4-NPT	17-18	30	29	19
69/9174-9	L16NM22	RFE22 1" CO	1-NPT	21-22	36	36	24



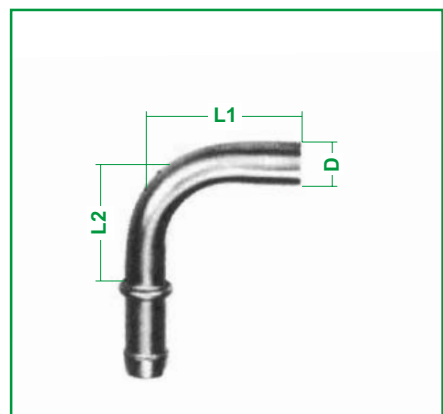
### EMBOUT LISSE

Réf.	Désignations		Ø flex.	Ø D mm	L mm
69/9175-1	L04MOSE04	RD 04	3-4	4	30
69/9175-2	L05MOSE05	RD 05	4-5	5	30
69/9175-3	L06MOSE06	RD 06	5-6	6	30
69/9175-4	L08MOSE08	RD 08	7-8	8	30
69/9175-5	L10MOSE10	RD 10	9-10	10	30
69/9175-6	L12MOSE12	RD 12	11-12	12	30
69/9175-7	L15MOSE15	RD 15	14-15	15	30
69/9175-8	L18MOSE18	RD 18	17-18	18	30
69/9175-9	L22MOSE22	RD 22	21-22	22	30
69/9175-10	L28MOSE22	-	21-22	28	36



### EMBOUT LISSE COUDÉ 90°

Réf.	Désignations		Ø flex.	Ø D mm	L1 mm	L2 mm
69/9176-1	L04MOSE90S04	RC 04	3-4	4	30	25
69/9176-2	L05MOSE90S05	RC 05	4-5	5	30	25
69/9176-3	L06MOSE90S06	RC 06	5-6	6	30	25
69/9176-4	L08MOSE90S08	RC 08	7-8	8	35	30
69/9176-5	L10MOSE90S10	RC 10	9-10	10	35	30
69/9176-6	L12MOSE90S12	RC 12	11-12	12	40	35
69/9176-7	L15MOSE90S15	RC 15	14-15	15	50	50
69/9176-8	L18MOSE90S18	RC 18	17-18	18	60	55
69/9176-9	L22MOSE90S22	RC 22	21-22	22	70	60



Les références des pièces sont indicatives.  
Nos pièces ne sont pas d'origine.



**"THE RELIABLE SERVICE"**



Part numbers are quoted for reference purposes only.  
Our parts and accessories are not original.

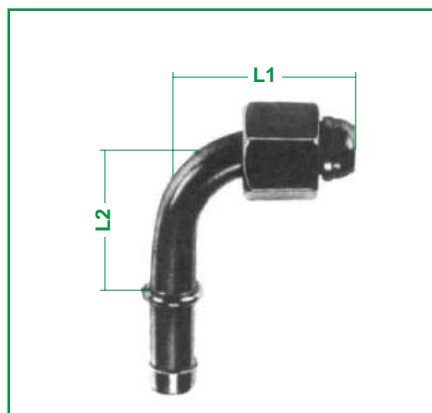


# RACCORDS BASSE PRESSION CARBURANTS ET AIR



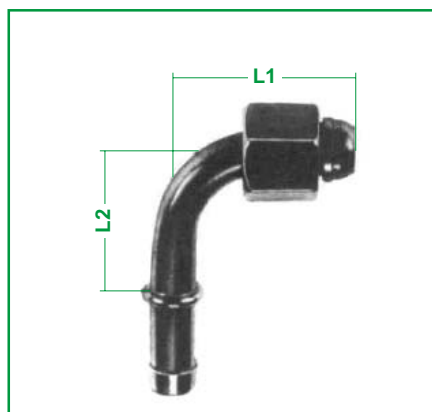
## FEMELLE MÉTRIQUE COUDÉ 90°

Réf.	Désignations		Filetage	Ø flex.	L1 mm	L2 mm
69/9177-1	L10MSF90S04	RCE04	M10x1,0	3-4	34	25
69/9177-2	L10MSF90S05	RCE05	M10x1,0	4-5	34	25
69/9177-3	L12MSF90S06	RCE06	M12x1,5	5-6	34	25
69/9177-4	L14MSF90S08	RCE08	M14x1,5	7-8	39	28
69/9177-5	L16MSF90S10	RCE10	M16x1,5	9-10	39	30
69/9177-6	L18MSF90S12	RCE12	M18x1,5	11-12	44	35
69/9177-7	L22MSF90S15	RCE15	M22x1,5	14-15	45	50
69/9177-8	L26MSF90S18	RCE18	M26x1,5	17-18	50	55
69/9177-9	L30MSF90S22	RCE22	M30x1,5	21-22	60	55



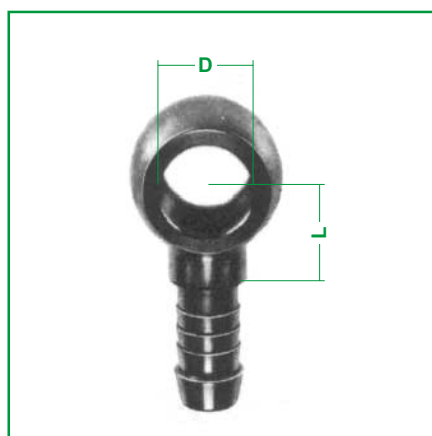
## FEMELLE TOURNANT BSP 60° COUDÉ 90°

Réf.	Désignations		Filetage	Ø flex.	L1 mm	L2 mm
69/9178-1	L02BF90S05	RCE05 1/8	G1/8"	4-5	34	25
69/9178-2	L04BF90S06	RCE06 1/4	G1/4"	5-6	34	25
69/9178-3	L04BF90S08	RCE08 1/4	G1/4"	7-8	39	30
69/9178-4	L06BF90S10	RCE10 3/8	G3/8"	9-10	39	30
69/9178-5	L08BF90S12	RCE12 1/2	G1/2"	11-12	44	35
69/9178-6	L08BF90S15	RCE15 1/2	G1/2"	14-15	48	50
69/9178-7	L12BF90S18	RCE18 3/4	G3/4"	17-18	50	55
69/9178-8	L06BF90S22	RCE22 1"	G1"	21-22	60	55



## BANJO

Réf.	Désignations		Ø vis	Ø flex.	Ø D mm	L2 mm
69/9179-1	L08MRN05	RB 05-08	M8x1,0	4-5	8	12
69/9179-2	L08MRN06	RB 06-08	M8x1,0	5-6	8	12
69/9179-3	L10MRN06	RB 06-10	M10x1,0	5-6	10	13
69/9179-4	L10MRN08	RB 08-10	M10x1,0	7-8	10	13
69/9179-5	L12MRN06	RB 06-12	M12x1,5	5-6	12	14
69/9179-6	L12MRN08	RB 08-12	M12x1,5	7-8	12	14
69/9179-7	L14MRN06	RB 06-14	M14x1,5	5-6	14	17
69/9179-8	L14MRN08	RB 08-14	M14x1,5	7-8	14	16
69/9179-9	L14MRN10	RB 10-14	M14x1,5	9-10	14	16
69/9179-10	L16MRN10	RB 10-16	M16x1,5	9-10	16	18
69/9179-11	L16MRN12	RB 12-16	M16x1,5	11-12	16	18
69/9179-12	L18MRN10	RB 10-18	M18x1,5	9-10	18	24
69/9179-13	L18MRN12	RB 12-18	M18x1,5	11-12	18	21
69/9179-14	L18MRN15	RB 15-18	M18x1,5	14-15	18	21
69/9179-15	L22MRN18	RB 18-22	M22x1,5	17-18	22	27
69/9179-16	L26MRN22	RB 22-26	M26x1,5	21-22	26	32
69/9179-17	L08URN08	-	1/2-20 UNF	7-8	12,8	14



Les références des pièces sont indicatives.  
Nos pièces ne sont pas d'origine.



**"THE RELIABLE SERVICE"**



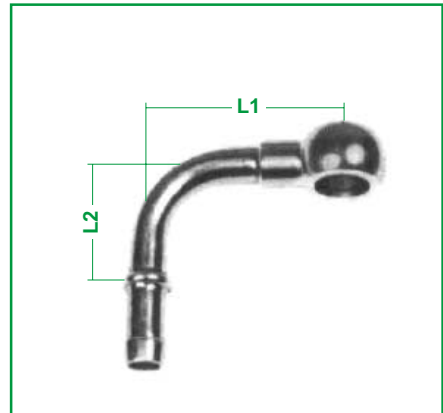
Part numbers are quoted for reference purposes only.  
Our parts and accessories are not original.



## RACCORDS BASSE PRESSION CARBURANTS ET AIR

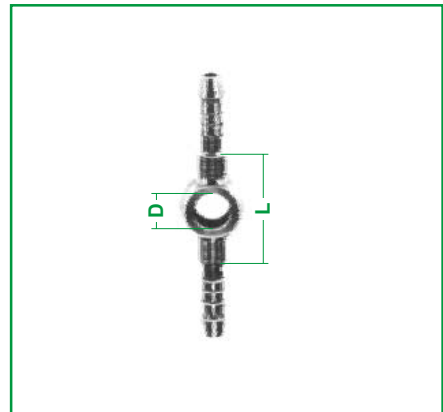
### BANJO COUDÉ 90°

Réf.	Désignations	Ø vis	Ø flex.	L1 mm	L2 mm
69/9180-1	L08MRN90S05 RB05-08 90° H	M8x1,0	4-5	28	25
69/9180-2	L10MRN90S06 RB06-10 90° H	M10x1,0	5-6	35	25
69/9180-3	L12MRN90S08 RB08-12 90° H	M12x1,5	7-8	44	30
69/9180-4	L14MRN90S10 RB10-14 90° H	M14x1,5	9-10	58	30
69/9180-5	L16MRN90S12 RB12-16 90° H	M16x1,5	11-12	61	35
69/9180-6	L18MRN90S15 RB15-18 90° H	M18x1,5	14-15	68	50
69/9180-7	L22MRN90S18 RB18-22 90° H	M22x1,5	17-18	68	55
69/9180-8	L26MRN90S22 RB22-26 90° H	M26x1,5	21-22	78	60



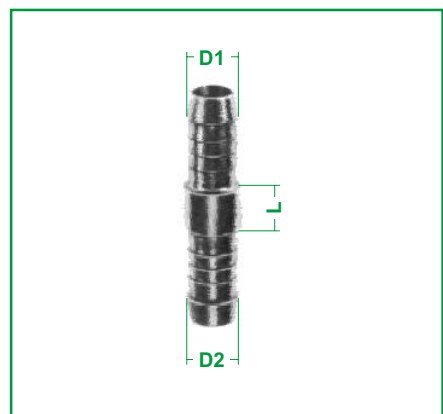
### DOUBLE BANJO

Réf.	Désignations	Ø vis	Ø flex.	Ø D mm	L mm
69/9181-1	L08MRN05-05 RBDD 05-08	M8x1,0	4-5	8	24
69/9181-2	L10MRN06-06 RBDD 06-10	M10x1,0	5-6	10	27
69/9181-3	L12MRN08-08 RBDD 08-12	M12x1,5	7-8	12	28
69/9181-4	L14MRN10-10 RBDD 10-14	M14x1,5	9-10	14	40
69/9181-5	L16MRN12-12 RBDD 12-16	M16x1,5	11-12	16	44



### RACCORD DE RÉPARATION

Réf.	Désignations	Ø D1 mm	Ø D2 mm	L mm
69/9182-1	L05SV05 RDJ 05	4-5	4-5	8
69/9182-2	L06SV06 RDJ 06	5-6	5-6	8
69/9182-3	L08SV06 RDJ 06-08	7-8	5-6	9
69/9182-4	L08SV08 RDJ 08	7-8	7-8	3
69/9182-5	L10SV08 RDJ 08-10	9-10	7-8	9
69/9182-6	L10SV10 RDJ 10	9-10	9-10	9
69/9182-7	L12SV08 RDJ 08-12	11-12	7-8	9
69/9182-8	L12SV10 RDJ 10-12	11-12	9-10	9
69/9182-9	L12SV12 RDJ 12	11-12	11-12	9
69/9182-10	L15SV12 RDJ 12-15	14-15	11-12	9



Les références des pièces sont indicatives.  
Nos pièces ne sont pas d'origine.



**"THE RELIABLE SERVICE"**



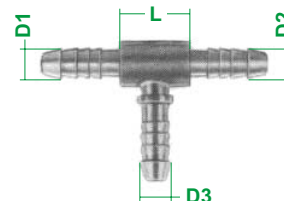
Part numbers are quoted for reference purposes only.  
Our parts and accessories are not original.

# RACCORDS BASSE PRESSION CARBURANTS ET AIR



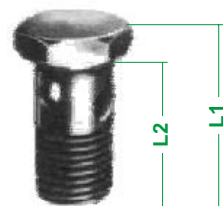
## RACCORD T

Réf.	Désignations		Ø D1 mm	Ø D2 mm	Ø D3 mm	L mm
69/9183-1	L05SV05SV05	MM0205E	4-5	4-5	4-5	15
69/9183-2	L06SV06SV06	MM0206E	5-6	5-6	5-6	15
69/9183-3	L08SV08SV05	-	7-8	7-8	4-5	14
69/9183-4	L08SV08SV08	MM0208E	7-8	7-8	7-8	16
69/9183-5	L10SV10SV08	-	9-10	9-10	7-8	18
69/9183-6	L10SV10SV10	MM0210E	9-10	9-10	9-10	18



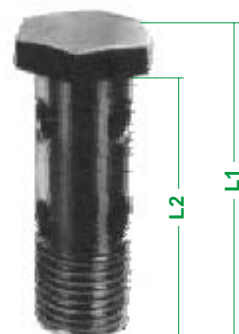
## VIS CREUSE MÉTRIQUE POUR BANJO

Réf.	Désignations		Filetage	Écrou	L1 mm	L2 mm
69/9184-0	LHSM06X1,0	VC 06X100	M6x1,0	11	21	17
69/9184-1	LHSM08X1,0	VC 08X100	M8x1,0	12	22	17
69/9184-2	LHSM10X1,0	VC 10X100	M10x1,0	14	25	19
69/9184-10	LHSM10X1,25	VC 10X125 ROTO	M10x1,25	14	25	19
69/9184-11	LHSM10X1,5	VC 10X150	M10x1,5	14	25	19
69/9184-3	LHSM12X1,5	VC 12X150	M12x1,5	17	30	24
69/9184-4	LHSM24X1,5	VC 14X150	M14x1,5	19	32	26
69/9184-5	LHSM16X1,5	VC 16X150	M16x1,5	22	34	28
69/9184-6	LHSM18X1,5	VC 18X150	M18x1,5	24	38	32
69/9184-7	LHSM22X1,5	VC 22X150	M22x1,5	27	46	39
69/9184-8	LHSM26X1,5	VC 26X150	M26x1,5	32	52	45
69/9184-9	LHSM30X1,5	VC 30X150	M30x1,5	36	58	51



## DOUBLE VIS CREUSE MÉTRIQUE POUR BANJO

Réf.	Désignations		Filetage	Écrou	L1 mm	L2 mm
69/9185-1	LHSDM08X1,0	VCD 08X100	M8x1,0	12	32	27
69/9185-2	LHSDM10X1,0	VCD 10X100	M10x1,0	14	36	30
69/9185-3	LHSDM12X1,5	VCD 12X150	M12x1,5	17	44	38
69/9185-4	LHSDM14X1,5	VCD 14X150	M14x1,5	19	49	42
69/9185-5	LHSDM16X1,5	VCD 16X150	M16x1,5	22	54	46
69/9185-6	LHSDM18X1,5	VCD 18X150	M18x1,5	24	60	50



Les références des pièces sont indicatives.  
Nos pièces ne sont pas d'origine.



**"THE RELIABLE SERVICE"**



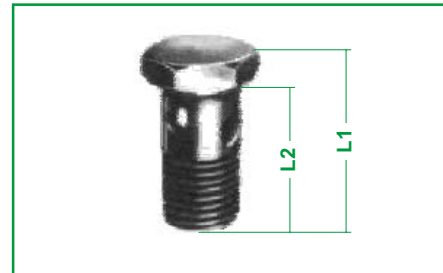
Part numbers are quoted for reference purposes only.  
Our parts and accessories are not original.



## RACCORDS BASSE PRESSION CARBURANTS ET AIR

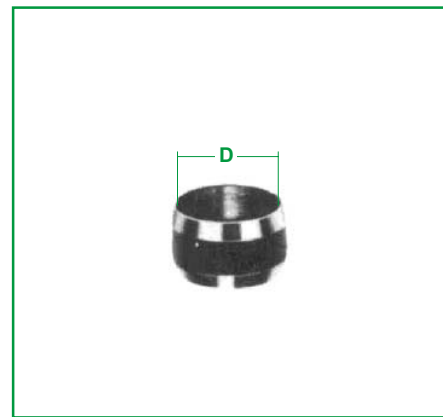
### VIS CREUSE BSP POUR BANJO

Réf.	Désignations		Filetage	Écrou	L1 mm	L2 mm
69/9186-1	LHSB 1/8	VCW 10 1/8	G 1/8	14	25	19
69/9186-2	LHSB 1/4	VCW 14 1/4	G 1/4	19	32	26
69/9186-3	LHSB 3/8	VCW 16 3/8	G 3/8	22	34	28
69/9186-4	LHSB 1/2	VCW 22 1/2	1/2-20 UNF	17	29	24



### BICÔNE

Réf.	Désignations		Ø D mm
69/9187-1	LDSR 04	BC 04	4
69/9187-8		BC 4,76	4,76
69/9187-2	LDSR 05	BC 05	5
69/9187-3	LDSR 06	BC 06	6
69/9187-9		BC 6,35	6,35
69/9187-4	LDSR 08	BC 08	8
69/9187-5	LDSR 10	BC 10	10
69/9187-6	LDSR 12	BC 12	12
69/9187-7	LDSR 15	BC 15	15
69/9187-10	LDSR 16	BC 16	16
69/9187-11	LDSR 18	BC 18	18
69/9187-12	LDSR 20	BC 20	20



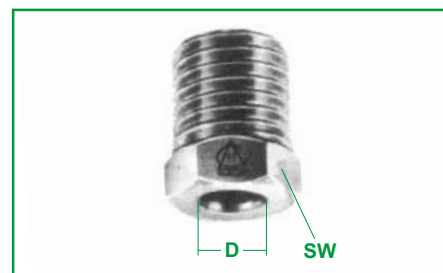
### COFFRET BICÔNE

Réf. boîte	Réf. / unité	Ø D mm	Qté
69/9195-3 - Assortiment de 300 bicônes en 12 dim. - Livrable séparément à l'unité	69/9187-1	4	40
	69/9187-8	4,76	40
	69/9187-2	5	40
	69/9187-3	6	40
	69/9187-9	6,35	40
	69/9187-4	8	40
	69/9187-5	10	20
	69/9187-6	12	20
	69/9187-7	15	5
	69/9187-10	16	5
	69/9187-11	18	5
	69/9187-12	20	5



### VIS MÉTRIQUE

Réf.	Désignations		Filetage	Ø tube mm	Écrou	Ø D mm
69/9188-1	LMM08X1-04		M8x1,0	4	8	4,1
69/9188-2	LMM10X1-05		M10x1,0	5	10	5,1
69/9188-3	LMM10X1-06		M10x1,0	6	10	6,1
69/9188-4	LMM12X1,5-06		M12x1,5	6	12	6,1
69/9188-5	LMM14X1,5-08		M14x1,5	8	14	8,1



Les références des pièces sont indicatives.  
Nos pièces ne sont pas d'origine.



**"THE RELIABLE SERVICE"**



Part numbers are quoted for reference purposes only.  
Our parts and accessories are not original.

# RACCORDS BASSE PRESSION CARBURANTS ET AIR



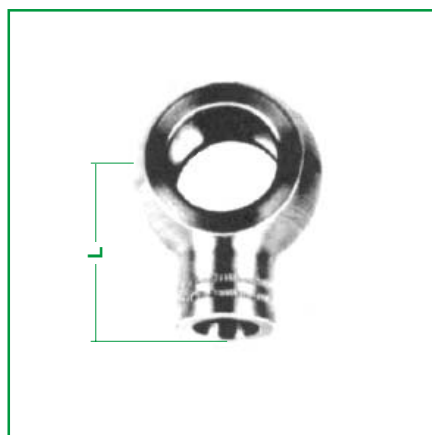
## BICÔNE À SOUDER

Réf. Ref.	Désignations		Ø tube mm	Ø D mm
69/9189-1	LAS DK 04	RCB 04	4	5,5
69/9189-2	LAS DK 05	RCB 05	5	6,5
69/9189-3	LAS DK 06	RCB 06	6	7,5
69/9189-4	LAS DK 08	RCB 08	8	9,5
69/9189-5	LAS DK 10	RCB 10	10	11,5
69/9189-6	LAS DK 12	RCB 12	12	13,5
69/9189-7	LAS DK 15	RCB 15	15	17,0
69/9189-8	LAS DK 18	RCB 18	18	20,0
69/9189-9	LAS DK 22	RCB 22	22	24,0
69/9189-10	LAS DK 28	RCB 28	28	31,0



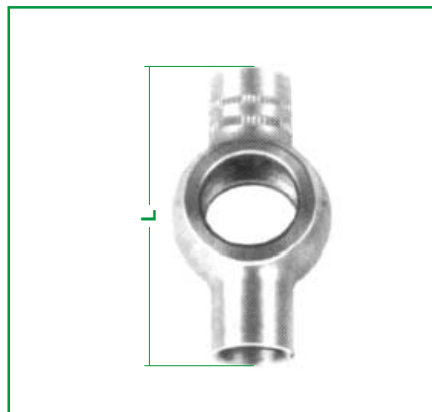
## BANJO À SOUDER

Réf.	Désignations		Ø vis	Ø tube mm	L mm
69/9190-1	LAS08MRN04	RBAB 04-08	M8x1,0	4	14
69/9190-2	LAS08MRN05	RBAB 05-08	M8x1,0	5	14
69/9190-3	LAS10MRN05	RBAB 05-10	M10x1,0	5	16
69/9190-4	LAS10MRN06	RBAB 06-10	M10x1,0	6	16
69/9190-5	LAS12MRN06	RBAB 06-12	M12x1,5	6	18
69/9190-6	LAS12MRN08	RBAB 08-12	M12x1,5	8	18
69/9190-7	LAS14MRN06	RBAB 06-14	M14x1,5	6	20
69/9190-8	LAS14MRN08	RBAB 08-14	M14x1,5	8	20
69/9190-9	LAS14MRN10	RBAB 10-14	M14x1,5	10	20
69/9190-10	LAS16MRN10	RBAB 10-16	M16x1,5	10	22
69/9190-11	LAS16MRN12	RBAB 12-16	M16x1,5	12	22
69/9190-12	LAS18MRN10	RBAB 10-18	M18x1,5	10	24
69/9190-13	LAS18MRN12	RBAB 12-18	M18x1,5	12	24
69/9190-14	LAS18MRN15	RBAB 15-18	M18x1,5	15	24
69/9190-15	LAS22MRN15	RBAB 15-22	M22x1,5	15	27
69/9190-16	LAS22MRN18	RBAB 18-22	M22x1,5	18	27
69/9190-17	LAS26MRN22	RBAB 22-26	M26x1,5	22	32
69/9190-18	LAS30MRN28	RBAB 28-30	M30x1,5	28	38



## DOUBLE BANJO À SOUDER

Réf.	Désignations		Ø vis	Ø tube mm	L mm
69/9191-1	LAS08MRN04-04	RBDAB 04-08	M8x1,0	4	14
69/9191-2	LAS08MRN05-05	RBDAB 05-08	M8x1,0	5	14
69/9191-3	LAS10MRN06-06	RBDAB 06-10	M10x1,0	6	16
69/9191-4	LAS12MRN08-08	RBDAB 08-12	M12x1,5	8	18
69/9191-5	LAS14MRN10-10	RBDAB 10-14	M14x1,5	10	20
69/9191-6	LAS16MRN12-12	RBDAB 12-16	M16x1,5	12	22



Les références des pièces sont indicatives.  
Nos pièces ne sont pas d'origine.



**"THE RELIABLE SERVICE"**



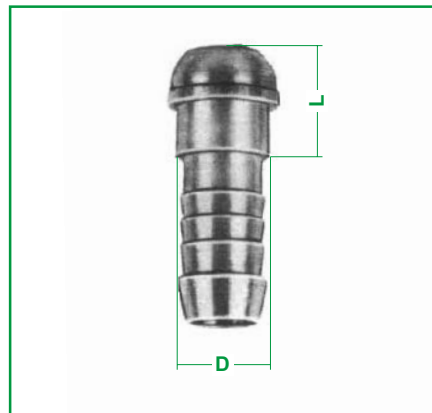
Part numbers are quoted for reference purposes only.  
Our parts and accessories are not original.



## RACCORDS BASSE PRESSION CARBURANTS ET AIR

### RACCORD CÔNE 60°

Réf.	Désignations		Ø flex.	Ø D mm	L mm	Pour
69/9192-1	LSN 05		4-5	6,5	11	69/9193-2, 69/9194-1
69/9192-2	LSN 05/7,5	RAC 05	4-5	7,5	13	69/9193-3, 69/9194-2
69/9192-3	LSN 06	RAC 06	5-6	7,5	13	69/9193-3, 69/9194-2
69/9192-4	LSN 06/9,5	RAC 06-08	5-6	9,5	13	69/9193-4, 69/9194-3
69/9192-5	LSN 06/11,5	RAC 06-12	5-6	11,5	13	69/9193-5, 69/9194-4
69/9192-6	LSN 08	RAC 08	7-8	9,5	13	69/9193-4, 69/9194-3
69/9192-7	LSN 08/11,5	RAC 08-12	7-8	11,5	13	69/9193-5, 69/9194-4
69/9192-8	LSN 10	RAC 10	9-10	11,5	13	69/9193-5, 69/9194-4
69/9192-9	LSN 10/13,5		9-10	13,5	13	69/9193-6, 69/9194-5
69/9192-10	LSN 12	RAC 12	11-12	13,5	13	69/9193-6, 69/9194-5
69/9192-11	LSN 12/17		11-12	17,0	14	69/9193-7, 69/9194-6
69/9192-12	LSN 15 M22X1,5	RAC 15	14-15	17,0	14	69/9193-7
69/9192-13	LSN 15 1/2BSP		14-15	17,0	14	69/9194-6
69/9192-14	LSN 18	RAC 18	17-18	20,0	14	69/9193-8, 69/9194-7
69/9192-15	LSN 22	RAC 22	21-22	24,0	14	69/9193-10, 69/9194-8
69/9192-16	LSN 22 M30x2,0		21-22	24,0	15	69/9193-9
69/9192-17	LSN 25		24-25	31,0	20	69/9193-11



### ÉCROU MÉTRIQUE

Réf.	Désignations		Filetage	Ø forage mm	Écrou	Pour
69/9193-1	LMF10X1/5,5	ERAC 05 10X100	M10X1,0	5,5	12	-
69/9193-2	LMF10X1	ERAC 06 10X100	M10X1,0	6,5	12	69/9192-1
69/9193-3	LMF12X1,5	ERAC 08 12X150	M12X1,5	7,5	14	69/9192-3
69/9193-4	LMF14X1,5	ERAC 10 14X150	M14X1,5	9,85	17	69/9192-6
69/9193-5	LMF16X1,5	ERAC 12 16X150	M16X1,5	11,5	19	69/9192-8
69/9193-6	LMF18X1,5	ERAC 14 18X150	M18X1,5	13,5	22	69/9192-10
69/9193-7	LMF22X1,5	ERAC 17 22X150	M22X1,5	17	27	69/9192-12
69/9193-8	LMF26X1,5	ERAC 20 26X150	M26X1,5	20	32	69/9192-14
69/9193-9	LMF30X2	ERAC 24 30X200	M30X2,0	24	36	69/9192-16
69/9193-10	LMF30X1,5	ERAC 24 30X150	M30X1,5	24	36	69/9192-15
69/9193-11	LMF38X1,5	ERAC 31 38X150	M38X1,5	31	46	69/9192-17
69/9193-12	LMF45X1,5	ERAC 38 45X150	M45X1,5	38	55	-



### ÉCROU BSP

Réf.	Désignations		Filetage	Ø forage mm	Écrou	Pour
69/9194-1	LBF 02	ERAC 05 1/8W	G 1/8	6,5	14	69/9192-1
69/9194-2	LBF 04/7,5	ERAC 06 1/4W	G 1/4	7,5	17	69/9192-3
69/9194-3	LBF 04/9,5	ERAC 08 1/4W	G 1/4	9,5	17	69/9192-6
69/9194-4	LBF 06	ERAC 10 3/8W	G 3/8	11,5	19	69/9192-8
69/9194-5	LBF 08/13,5		G 1/2	13,5	24	69/9192-10
69/9194-6	LBF 08		G 1/2	17,0	24	69/9192-13
69/9194-7	LBF 12		G 3/4	20,0	32	69/9192-14
69/9194-8	LBF 16		G 1	24,0	41	69/9192-15



Les références des pièces sont indicatives.  
Nos pièces ne sont pas d'origine.



**"THE RELIABLE SERVICE"**



Part numbers are quoted for reference purposes only.  
Our parts and accessories are not original.

# RACCORDS BASSE PRESSION CARBURANTS ET AIR



## LAITON BICÔNE DROIT

Réf.	Désignations		Ø mm
69/8940-1	MGV 04	-	04
69/8940-2	MGV 05	-	05
69/8940-3	MGV 06	-	06
69/8940-4	MGV 08	-	08
69/8940-5	MGV 10	-	10
69/8940-6	MGV 12	-	12
69/8940-7	MGV 14	-	14
69/8940-8	MGV 15	-	15
69/8940-9	MGV 16	-	16
69/8940-10	MGV 18	-	18



## LAITON BICÔNE COUDÉ 90°

Réf.	Désignations		Ø mm
69/8941-1	MWV 04	-	04
69/8941-2	MWV 05	-	05
69/8941-3	MWV 06	-	06
69/8941-4	MWV 08	-	08
69/8941-5	MWV 10	-	10
69/8941-6	MWV 12	-	12
69/8941-7	MWV 14	-	14
69/8941-8	MWV 15	-	15
69/8941-9	MWV 16	-	16
69/8941-10	MWV 18	-	18



## LAITON BICÔNE T

Réf.	Désignations		Ø mm
69/8942-1	MTV 04	-	04
69/8942-2	MTV 05	-	05
69/8942-3	MTV 06	-	06
69/8942-4	MTV 08	-	08
69/8942-5	MTV 10	-	10
69/8942-6	MTV 12	-	12
69/8942-7	MTV 14	-	14
69/8942-8	MTV 15	-	15
69/8942-9	MTV 16	-	16
69/8942-10	MTV 18	-	18



Les références des pièces sont indicatives.  
Nos pièces ne sont pas d'origine.



**"THE RELIABLE SERVICE"**



Part numbers are quoted for reference purposes only.  
Our parts and accessories are not original.





## RACCORDS BASSE PRESSION CARBURANTS ET AIR

### LAITON BICÔNE PASSE CLOISON

Réf.	Désignations	Ø mm
69/8943-1	MGSV 04 -	04
69/8943-2	MGSV 05 -	05
69/8943-3	MGSV 06 -	06
69/8943-4	MGSV 08 -	08
69/8943-5	MGSV 10 -	10
69/8943-6	MGSV 12 -	12
69/8943-7	MGSV 14 -	14
69/8943-8	MGSV 18 -	18
69/8943-9	MGSV 22 -	22
69/8943-10	MGSV 28 -	28



### LAITON BICÔNE - BSP

Réf.	Désignations	Ø mm	Filetage
69/8944-1	MGEV 04 RK1/8 -	04	1/8
69/8944-2	MGEV 06 RK1/8 -	05	1/8
69/8944-3	MGEV 06 RK1/4 -	06	1/4
69/8944-4	MGEV 08 RK1/4 -	08	1/4
69/8944-5	MGEV 08 RK1/8 -	08	1/8
69/8944-6	MGEV 10 RK1/4 -	10	1/4
69/8944-7	MGEV 12 RK1/4 -	12	1/4
69/8944-8	MGEV 12 RK1/2 -	12	1/2



### LAITON BICÔNE - BSP COUDÉ 90°

Réf.	Désignations	Ø mm	Filetage
69/8945-1	MWEV 04 RK1/8 -	04	1/8
69/8945-2	MWEV 06 RK1/8 -	05	1/8
69/8945-3	MWEV 06 RK1/4 -	06	1/4
69/8945-4	MWEV 08 RK1/4 -	08	1/4
69/8945-5	MWEV 08 RK1/8 -	08	1/8
69/8945-6	MWEV 10 RK1/4 -	10	1/4
69/8945-7	MWEV 12 RK1/4 -	12	1/4
69/8945-8	MWEV 12 RK1/2 -	12	1/2



Les références des pièces sont indicatives.  
Nos pièces ne sont pas d'origine.



**"THE RELIABLE SERVICE"**



Part numbers are quoted for reference purposes only.  
Our parts and accessories are not original.



# RACCORDS BASSE PRESSION CARBURANTS ET AIR



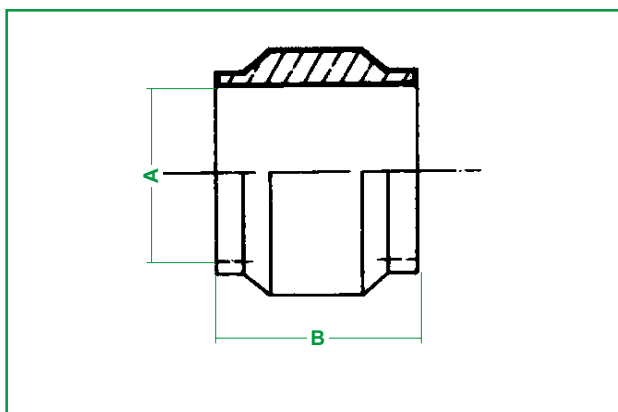
## POUR FLEXIBLE POLYAMIDE

Réf.	Désignations		Ø int. mm	Ø ext. mm
69/8946-1	MDSRP 2x4	-	2	4
69/8946-2	MDSRP 3x5	-	3	5
69/8946-3	MDSRP 4x6	-	4	6
69/8946-4	MDSRP 6x8	-	6	8
69/8946-5	MDSRP 8x10	-	8	10
69/8946-6	MDSRP 9x12	-	9	12
69/8946-7	MDSRP 10x12	-	10	12



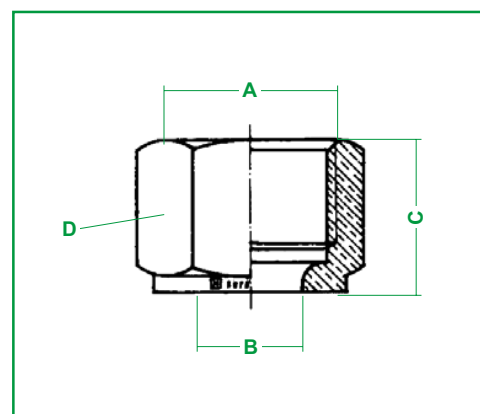
## BICÔNE

Réf.	Désignations		A mm	B mm
69/8947-1	MDSR 04	-	4	6
69/8947-2	MDSR 05	-	5	6,5
69/8947-3	MDSR 06	-	6	6,5
69/8947-4	MDSR 08	-	8	7
69/8947-5	MDSR 10	-	10	8
69/8947-6	MDSR 12	-	12	8
69/8947-7	MDSR 14	-	14	8,5
69/8947-8	MDSR 15	-	15	8,5
69/8947-9	MDSR 16	-	16	9
69/8947-10	MDSR 18	-	18	9,5



## ÉCROU

Réf.	Désignations		A mm	B mm	C mm	Ø mm
69/8948-1	MM 04	-	M8x1,0	4	11	10
69/8948-2	MM 05	-	M10x1,0	5	11	12
69/8948-3	MM 06	-	M10x1,0	6	11	13
69/8948-4	MM 08	-	M12x1,0	8	13	14
69/8948-5	MM 10	-	M16x1,5	10	15	19
69/8948-6	MM 12	-	M18x1,5	12	15	22
69/8948-7	MM 14	-	M20x1,5	14	15	24
69/8948-8	MM 15	-	M20x1,5	15	15	24
69/8948-9	MM 16	-	M22x1,5	16	17	27
69/8948-10	MM 18	-	M24x1,5	18	18	30



Les références des pièces sont indicatives.  
Nos pièces ne sont pas d'origine.



**"THE RELIABLE SERVICE"**

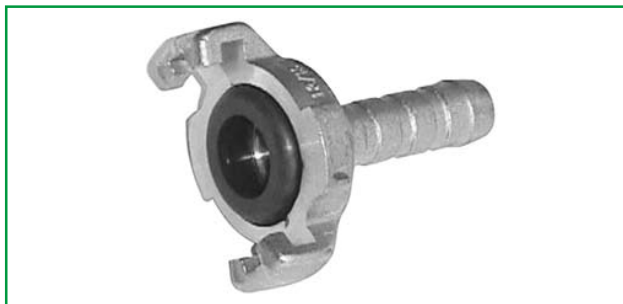


Part numbers are quoted for reference purposes only.  
Our parts and accessories are not original.



## RACCORDS BASSE PRESSION CARBURANTS ET AIR

### EXPRESS AVEC EMBOUT POUR FLEXIBLE (10 BARS)



Réf.	Désignations		Ø embout mm
69/8950-1	150413	-	13
69/8950-2	150416	-	16
69/8950-3	150419	-	19
69/8950-4	150425	-	25

### EXPRESS AVEC FILETAGE MALE (10 BARS)



Réf.	Désignations		Filetage
69/8951-1	152013	-	1/2
69/8951-2	152019	-	3/4
69/8951-3	152025	-	1

### EXPRESS AVEC FILETAGE FEMELLE (10 BARS)



Réf.	Désignations		Filetage
69/8952-1	152213	-	1/2
69/8952-2	152219	-	3/4
69/8952-3	152225	-	1

### AGRAFE EXPRESS À VIS



Réf.	Désignations		Ø flex. mm
69/8953-1	154120	-	19 ⇨ 21
69/8953-2	154123	-	22 ⇨ 24
69/8953-3	154126	-	25 ⇨ 27
69/8953-4	154129	-	28 ⇨ 30
69/8953-5	154132	-	31 ⇨ 33
69/8953-6	154135	-	34 ⇨ 36
69/8953-7	154138	-	37 ⇨ 39

Les références des pièces sont indicatives.  
Nos pièces ne sont pas d'origine.



**"THE RELIABLE SERVICE"**



Part numbers are quoted for reference purposes only.  
Our parts and accessories are not original.

# RACCORDS BASSE PRESSION CARBURANTS ET AIR



## BOUCHON EXPRESS



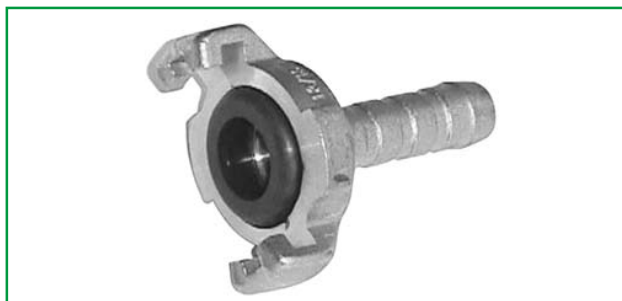
Réf.	Désignations	-
69/8954-1	1590	

## JOINT EXPRESS



Réf.	Désignations	Filetage
69/8955-1	1591	

## GEKA AVEC EMBOUT POUR FLEXIBLE (30 BARS)



Réf.	Désignations	Ø embout mm
69/8956-1	GEKA 10	12
69/8956-2	GEKA 13	15
69/8956-3	GEKA 16	18
69/8956-4	GEKA 19	21
69/8956-5	GEKA 25	27
69/8956-6	GEKA 32	35
69/8956-7	GEKA 38	40

## GEKA AVEC FILETAGE MÂLE (30 BARS)



Réf.	Désignations	Filetage
69/8957-1	GEKA F10	3/8
69/8957-2	GEKA F13	1/2
69/8957-3	GEKA F16	5/8
69/8957-4	GEKA F19	3/4
69/8957-5	GEKA F25	1
69/8957-6	GEKA F32	1 1/4
69/8957-7	GEKA F38	1 1/2

Les références des pièces sont indicatives.  
Nos pièces ne sont pas d'origine.



**"THE RELIABLE SERVICE"**



Part numbers are quoted for reference purposes only.  
Our parts and accessories are not original.



## RACCORDS BASSE PRESSION CARBURANTS ET AIR

### GEKA AVEC FILETAGE MÂLE (30 BARS)



Réf.	Désignations	Filetage
69/8958-1	GEKA M10	3/8
69/8958-2	GEKA M13	1/2
69/8958-3	GEKA M16	5/8
69/8958-4	GEKA M19	3/4
69/8958-5	GEKA M25	1
69/8958-6	GEKA M32	1 1/4
69/8958-7	GEKA M38	1 1/2

### JOINT GEKA NBR



Réf.	Désignations	-
69/8959-1	GEKA O	

### BOUCHON GEKA



Réf.	Désignations	-
69/8960-1	GEKA PLUG	

Les références des pièces sont indicatives.  
Nos pièces ne sont pas d'origine.



**"THE RELIABLE SERVICE"**



Part numbers are quoted for reference purposes only.  
Our parts and accessories are not original.

# FLEXIBLES BASSE PRESSION



## AIR ET EAU - TRANSPARENT

Réf.	Désignations	Ø int. mm	Ø ext. mm	Pres. (Bar)
69/8961-1	230 3x5 TP 03	3	5	7,5
69/8961-2	230 4x6 TP 04	4	6	6
69/8961-3	230 4x7 -	4	7	8
69/8961-4	230 5x7 TP 05	5	7	7
69/8961-5	230 5x8 -	5	8	7
69/8961-6	230 6x8 TP 06	6	8	4
69/8961-7	230 7x10 TP 07	7	10	5
69/8961-8	230 9x13 TP 10	9	13	5
69/8961-9	230 12x16 TP 12	12	16	5
69/8961-10	230 14x18 TP 15	14	18	4
69/8961-11	230 20x24 TP 20	20	24	2



**Applications:** Air et eau.

**Température d'utilisation:** La pression d'utilisation est valable à 20°C.

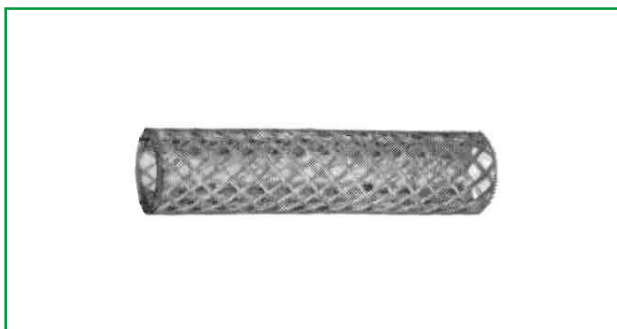
Une température plus élevée diminue la pression d'utilisation.

**Tube:** PVC transparent.

**Norme:** alimentaire

## AIR ET EAU

Réf.	Désignations	Ø int. mm	Ø ext. mm	Pres. (Bar)
69/8962-1	240 3x8 -	3	8	28
69/8962-2	240 4,5x7,5 TPA 04	4,5	7,5	12
69/8962-3	240 5x11 TPA 05	5	11	26
69/8962-4	240 6x12 TPA 06	6	12	23
69/8962-5	240 8x14 TPA 08	8	14	20
69/8962-6	240 10x16 TPA 10	10	16	18
69/8962-7	240 13x19 TPA 13	13	19	9
69/8962-8	240 16x24 TPA 16	16	24	7
69/8962-9	240 19x26 TPA 19	19	26	7



**Applications:** Air et eau.

**Température d'utilisation:** La pression d'utilisation est valable à 20°C.

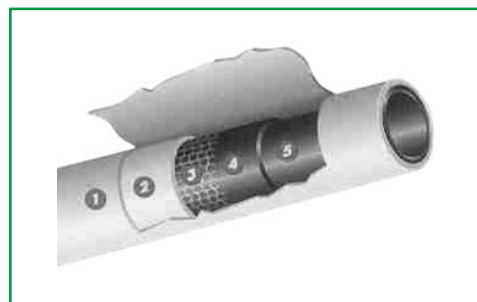
Une température plus élevée diminue la pression d'utilisation.

**Tube:** PVC transparent.

**Norme:** alimentaire

## EAU - TRICOFLEX

Réf.	Désignations	Ø int. mm	Ø ext. mm	Pres. (Bar)	Eclat. (Bar)	KG/m
69/8963-1	TRICOFLEX 12,5	12,5	17,8	12	30	0,149
69/8963-2	TRICOFLEX 15	15,0	20,8	11	28	0,195
69/8963-3	TRICOFLEX 19	19,0	25,5	9	23	0,270
69/8963-4	TRICOFLEX 25	25,0	32,5	8	22	0,433
69/8963-5	TRICOFLEX 30	30,0	39,0	8	20	0,623
69/8963-6	TRICOFLEX 35	35,0	45,0	8	20	0,800
69/8963-7	TRICOFLEX 40	40,0	51,0	8	20	1,000
69/8963-8	TRICOFLEX 50	50,0	63,0	8	20	1,475



**Applications:** Tuyau de qualité supérieure pour eau.

**Température d'utilisation:** -15°C à +60°C.

La pression de service est valable à +23°C. Des températures plus élevées diminuent la pression de service.

**Tube extérieur:** PVC jaune.

**Renfort:** 1 tricot en fil synthétique.

Les références des pièces sont indicatives.  
Nos pièces ne sont pas d'origine.



"THE RELIABLE SERVICE"




Part numbers are quoted for reference purposes only.  
Our parts and accessories are not original.



## FLEXIBLES BASSE PRESSION

### AIR

Réf.	Désignations	Ø int.	Ø ext.	Pres. (Bar)			Kg/m
				Serv. max.	Eclat. min.		
69/8964-1	AIR 80-8	8,0	14,4	20	60	45	0,200
69/8964-2	AIR 80-10	10,0	16,4	20	60	50	0,250
69/8964-3	AIR 80-13	13,0	21,0	20	60	65	0,320
69/8964-4	AIR 80-16	16,0	25,0	20	60	80	0,410
69/8964-5	AIR 80-19	20,0	30,0	20	60	100	0,510
69/8964-6	AIR 80-25	25,0	35,0	20	60	125	0,660



**Applications:** Tuyau de qualité supérieure pour air comprimé.  
Applications industrielles  
**Tube intérieur:** Caoutchouc souple résistant aux huiles.  
**Tube extérieur:** Caoutchouc synthétique anti-abrasion, résistant aux agents atmosphériques.

### CARBURANTS (TYPE F.A.G.)

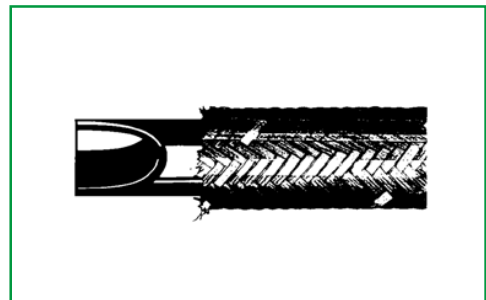
Réf.	Désignations	Ø int. mm	Ø ext. mm	Pres. (Bar)	Eclat. (Bar)
69/9196-1	FAG 05	5	9,5	20	60
69/9196-11	FAG 06	6	10,5	20	60
69/9196-2	FAG 08	8	12	15	50
69/9196-3	FAG 10	10	14	15	50
69/9196-4	FAG 12	12	17	15	50
69/9196-9	FAG 13	13	19	15	50
69/9196-5	FAG 15	15	21,2	15	50
69/9196-6	FAG 17	17	23	15	50
69/9196-7	FAG 19	19	25	15	50
69/9196-8	FAG 22	22	29	15	50



**Applications:** Flexible basse pression pour carburants, huile minérale, glycol, produits de graissage, liquide de refroidissement, air comprimé etc...  
**Température d'utilisation:** -30°C à +100°C.  
**Tube intérieur:** Caoutchouc synthétique.  
**Tube extérieur:** Tresse acier avec bande de couleur noire-rouge.

### CARBURANTS (TYPE G.C.N.)

Réf./m.	Réf./bobine	Désignat.	Ø int. mm	Ø ext. mm	Pres. (Bar)	Eclat. (Bar)
69/8965-1	69/9965-1	30 m. GCN 2,8	3	7	12	80
69/8965-2	69/9965-2	25 m. GCN 5,0	5	8	12	80
69/8965-3	69/9965-3	25 m. GCN 6,0	6	13	12	80
69/8965-4	69/9965-4	25 m. GCN 8,0	8	14	12	80
69/8965-5	69/9965-5	25 m. GCN 10,0	10	17	12	80
69/8965-6	69/9965-6	25 m. GCN 12,0	12	19	12	80



**Applications:** Flexible basse pression pour carburants, huile minérale, glycol, produits de graissage, liquide de refroidissement, air comprimé etc...  
**Température d'utilisation:** -30°C à +100°C.  
**Tube intérieur:** Caoutchouc synthétique.  
**Tube extérieur:** Textile vulcanisé noir.

Les références des pièces sont indicatives.  
Nos pièces ne sont pas d'origine.



**"THE RELIABLE SERVICE"**



Part numbers are quoted for reference purposes only.  
Our parts and accessories are not original.

# FLEXIBLES BASSE PRESSION



## CARBURANTS TYPE TCE

Réf./m.	Réf./bobine		Désignations		Ø int. mm	Ø ext. mm
69/8966-1	69/9966-1	20 m.	201 3,5x7,5	-	3,5	7,5
69/8966-2	69/9966-2	15 m.	201 4,5x8,5	TCE 05	4,5	8,5
69/8966-3	69/9966-3	15 m.	201 5,4x9,4	TCE 06	5,4	9,4
69/8966-4	69/9966-4	15 m.	201 7,5x11,2	TCE 08	7,5	11,2
69/8966-5	69/9966-5	15 m.	201 9,5x14,0	TCE 10	9,5	14,0
69/8966-6	69/9966-6	15 m.	201 11,0x16,5	TCE 12	11,0	16,5
69/8966-7	69/9966-7	15 m.	201 14,5x20,5	TCE 15	14,5	20,5
69/8966-8			201 18,0x25,0	-	18,0	25,0
69/8966-9			201 21,0x31,0	-	21,0	31,0
69/8966-10			201 25,0x34,0	-	25,0	34,0



**Applications:** Flexible basse pression pour carburants et mélanges de carburants avec maximum 50%<sup>(1)</sup> de benzol.

Huiles, mazout, eau, air, etc.<sup>(2)</sup>

Type A DIN 73379.

**Température d'utilisation:** -30°C à +30°C<sup>(3)</sup>  
-30°C à +80°C<sup>(4)</sup>

**Tube:** Caoutchouc synthétique sans renfort.

## CARBURANTS

Réf.	Désignations	Ø int. mm	Ø ext. mm	Pres. (Bar)	Eclat. (Bar)
69/8967-1	211 3,5x8,5	3,5	8,5	32	80
69/8967-2	211 4,5x9,5	4,5	9,5	30	75
69/8967-3	211 5,5x10,5	5,5	10,5	30	75
69/8967-4	211 7,5x12,5	7,5	12,5	24	60
69/8967-5	211 9,5x15,0	9,5	15,0	20	50
69/8967-6	211 11,0x17,5	11,0	17,5	20	50
69/8967-7	211 14,0x21,5	14,0	21,5	18	45
69/8967-8	211 17,5x26,0	17,5	26,0	14	35
69/8967-9	211 20,5x32,0	20,5	32,0	14	35
69/8967-10	211 24,0x35,0	24,0	35,0	12	35



**Applications:** Flexible basse pression pour carburants et mélanges de carburants avec maximum 50%<sup>(1)</sup> de benzol.

Huiles, mazout, eau, air, etc.<sup>(2)</sup>

Type C DIN 73379.

**Température d'utilisation:** -30°C à +30°C<sup>(3)</sup>  
-30°C à +80°C<sup>(4)</sup>

**Tube:** Caoutchouc synthétique.

**Renfort:** Tresse acier zingué.

**Couleur:** Gris métallisé avec 3 bandes de couleur orange.





## FLEXIBLES BASSE PRESSION

### CARBURANTS

Réf.	Désignations	Ø int. mm	Ø ext. mm	Pres. (Bar)	Eclat. (Bar)	
69/8968-1	251 3,5x7,5	3,5	7,5	25	65	35
69/8968-2	251 3,2x7,0	3,2	7,0	25	65	35
69/8968-3	251 4,5x9,5	4,5	9,5	25	65	35
69/8968-4	251 5,5x10,5	5,5	10,5	25	65	40
69/8968-5	251 5,0x9,5	5,0	9,5	25	65	40
69/8968-6	251 6,0x11,0	6,0	11,0	25	65	45
69/8968-7	251 7,5x12,5	7,5	12,5	20	50	50
69/8968-8	251 7,0x12,0	7,0	12,0	20	50	50
69/8968-9	251 9,0x15,0	9,0	15,0	20	50	60
69/8968-10	251 11,0x17,0	11,0	17,0	20	50	70
69/8968-11	251 12,0x17,0	12,0	17,0	20	50	80
69/8968-12	251 14,0x22,0	14,0	22,0	15	38	80
69/8968-13	251 25,0x33,0	25,0	33,0	1	45	120



**Applications:** Flexible basse pression pour carburants et mélanges de carburants avec maximum 50%<sup>(1)</sup> de benzol.

Huiles, mazout, eau, air, etc.<sup>(1)</sup>

Type B DIN 73379.

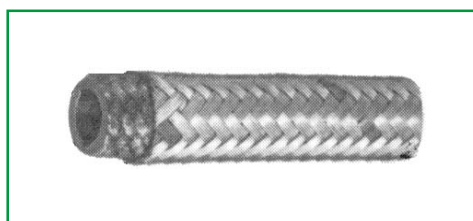
**Température d'utilisation:** -30°C à +70°C<sup>(1)</sup>  
-30°C à +80°C<sup>(1)</sup>

**Tube:** Caoutchouc synthétique.

**Renfort:** Textile vulcanisé noir.

### CARBURANTS

Réf.	Désignations	Ø int. mm	Ø ext. mm	Pres. (Bar)	Eclat. (Bar)	
69/8969-1	261 4,5x10,5	4,5	10,5	40	100	50
69/8969-2	261 5,5x11,5	5,5	11,5	40	100	55
69/8969-3	261 7,5x13,5	7,5	13,5	36	90	60
69/8969-4	261 9,0x16,0	9,0	16,0	32	80	75
69/8969-5	261 11,0x18,5	11,0	18,5	32	80	80



**Applications:** Flexible basse pression pour carburants et mélanges de carburants avec maximum 50%<sup>(1)</sup> de benzol.

Huiles, mazout, eau, air, etc.<sup>(1)</sup>

Suivant le "Germanische Lloyd"

**Température d'utilisation:** -30°C à +70°C<sup>(1)</sup>  
-30°C à +80°C<sup>(1)</sup>

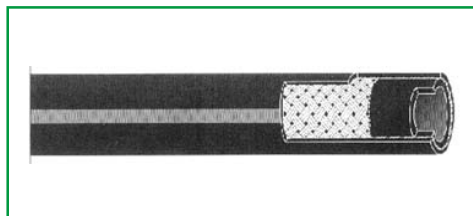
**Tube:** Caoutchouc synthétique.

**Renfort:** Tresse en textile vulcanisé + tresse acier zingué.

**Couleur:** Gris métallisé avec une bande orange.

### DISTRIBUTION DE CARBURANTS

Réf.	Désignations	Ø int. mm	Ø ext. mm	Pres. (Bar)	Eclat. (Bar)	
69/8970-1	VOLUKLER 3/4	19,1	31,0	10	50	120
69/8970-2	VOLUKLER 1	25,4	38,0	10	50	130



**Applications:** Flexible pour les appareils de distribution volumétrique de carburants pour véhicules routiers.

NF T 47 255

**Température d'utilisation:** -25°C à +80°C

**Tube intérieur:** NBR noir lisse.

**Tube extérieur:** NBR/PVC noir lisse

**Renfort:** Une tresse textile avec fil pour évacuation d'électricité statique.

Les références des pièces sont indicatives.  
Nos pièces ne sont pas d'origine.



**"THE RELIABLE SERVICE"**




Part numbers are quoted for reference purposes only.  
Our parts and accessories are not original.

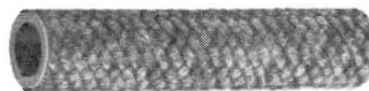


# FLEXIBLES BASSE PRESSION



## HUILES

Réf.	Désignations	Ø int. mm	Ø ext. mm	Pres. (Bar)	Eclat. (Bar)	
69/8971-1	254 3,2x7,0	3,2	7,0	25	75	30
69/8971-2	254 4,5x9,5	4,5	9,5	25	75	35
69/8971-3	254 5,5x10,1	5,5	10,1	25	65	40
69/8971-4	254 7,5x12,5	7,5	12,5	20	50	50
69/8971-5	254 9,0x15,0	9,0	15,0	20	50	60
69/8971-6	254 11,0x17,5	11,0	17,5	20	50	70
69/8971-7	254 15,0x22,5	15,0	22,5	25	90	80
69/8971-8	254 18,0x25,5	18,0	25,5	35	90	80
69/8971-9	254 22,0x30,0	22,0	30,0	25	90	100
69/8971-10	254 25,0x35,5	25,0	35,5	20	50	120
69/8971-11	254 32,0x42,5	32,0	42,5	20	50	170
69/8971-12	254 40,0x51,0	40,0	51,0	15	45	270




**Applications:** Pour huiles moteurs (HD), huiles hydrauliques, huiles minérales et liquides de refroidissements à base de glycol<sup>(\*)</sup>  
Huiles végétales et mazout<sup>(\*\*)</sup>  
air, etc<sup>(\*\*\*)</sup>

**Température d'utilisation:** -40°C à +125°C<sup>(\*)</sup>  
-40°C à +80°C<sup>(\*\*)</sup>  
-40°C à +115°C<sup>(\*\*\*)</sup>

**Tube intérieur:** Caoutchouc synthétique.  
**Tube extérieur:** Textile vulcanisé noir.

## HUILES

Réf.	Désignations	Ø int. mm	Ø ext. mm	Pres. (Bar)	Eclat. (Bar)	
69/8972-1	264 6,0x13,0	6,0	13,0	30	90	55
69/8972-2	264 9,0x16,0	9,0	16,0	30	90	75
69/8972-3	264 11,0x19,0	11,0	19,0	25	75	80
69/8972-4	264 15,0x23,5	15,0	23,5	50	120	85
69/8972-5	264 18,0x26,5	18,0	26,5	50	120	90
69/8972-6	264 22,0x31,0	22,0	31,0	50	120	105
69/8972-7	264 25,0x37,5	25,0	37,5	24	70	130
69/8972-8	264 32,0x44,6	32,0	44,6	22	65	190



**Applications:** Pour huiles moteurs (HD), huiles hydrauliques, huiles minérales et liquides de refroidissements à base de glycol<sup>(\*)</sup>  
Huiles végétales et mazout<sup>(\*\*)</sup>  
air, etc<sup>(\*\*\*)</sup>

**Température d'utilisation:** -40°C à +125°C<sup>(\*)</sup>  
-40°C à +80°C<sup>(\*\*)</sup>  
-40°C à +115°C<sup>(\*\*\*)</sup>

**Tube intérieur:** Caoutchouc synthétique.  
**Tube extérieur:** Textile vulcanisé +tresse acier zingué.  
**Couleur:** Gris métallique avec une bande de couleur orange et 2 grises





## FLEXIBLES BASSE PRESSION

### MEUBLES DÉVIDOIRS



69/9426-10



69/9426-12

**69/9426-10**

Meuble dévidoir basse pression.  
Prévu pour 6 bobines.  
(Meuble nu, sans bobine ni flexible)

**69/9426-12**

Bobine pour meuble 69/9426-10 (sans flexible)



69/9450-21

**69/9450-21**

Pince coupe flexible BP  
Ø 2 à 12 mm  
Permet une coupe nette et droite du flexible



69/9426-11



69/9426-12

**69/9426-11**

Meuble dévidoir basse pression.  
Prévu pour 4 bobines.  
Livré avec pince coupe flexible 69/9450-21  
(Meuble nu, sans bobine ni flexible)

**69/9426-12**

Bobine pour meuble 69/9426-11 (sans flexible)



69/8965-20, 69/8966-20



69/9450-21

**69/8965-20**

Meuble dévidoir basse pression équipé.  
4 bobines de 10m. de **GCN**  
Ø 5, 6, 8 et 10 + pince 69/9450-21

**69/8966-20**

Meuble dévidoir basse pression équipé.  
4 bobines de 10m. de **TCE**  
Ø 5, 6, 8 et 10 + pince 69/9450-21

Les références des pièces sont indicatives.  
Nos pièces ne sont pas d'origine.



**"THE RELIABLE SERVICE"**



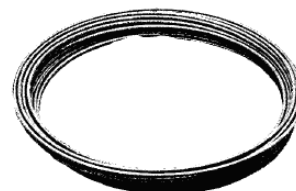
Part numbers are quoted for reference purposes only.  
Our parts and accessories are not original.

# TUYAUX ET RACCORDS FREIN



## TUYAU FREIN BUNDY DIN 74234

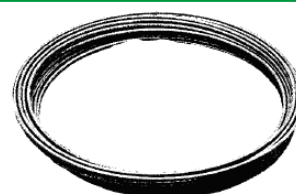
Réf. /m.	Ø int.	Pression kg/m <sup>2</sup>	Eclatement kg/m <sup>2</sup>
69/9197-1	3/8		
69/9197-2	4,76 x 0,71	405	1220
69/9197-3	5,00 x 0,71	350	1050
69/9197-4	6,00 x 0,71	330	990
69/9197-5	6,35 x 0,71	310	910
69/9197-6	8,00 x 0,71	250	740
69/9197-7	10,00 x 0,82	180	550



Tube en acier cuivré, galvanisé pour double évasement

## TUYAU CUIVRE SANS SOUDURE

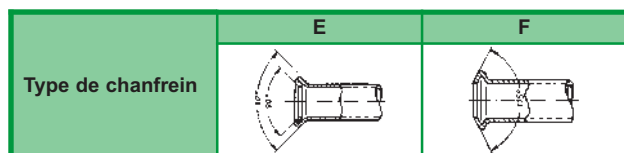
Réf.	Ø int. - ext.	Pression MPa	Longueur Mètres
69/8989-1	02 - 04 mm		5 m
69/8989-2	03 - 05 mm	15	5 m
69/8989-3	04 - 06 mm	11,5	5 m
69/8989-4	06 - 08 mm	7,6	5 m
69/8989-5	08 - 10 mm	5,7	5 m



## OUTIL D'ÉVASEMENT DES TUBES

Cet outil permet de réaliser la plupart des différents types d'évasements. Les matrices pour tubes de 4,76 et 6 mm sont incluses. Livré en boîte métallique. Les avantages sont : action de came rapide - rappel par ressort - traitement thermique pour une longue durée utile - ensemble approprié pour montage sur établi - réduction du temps d'évasement.  
**Option** : jeu de matrices pour tube 8 mm - 74/9556-301

74/9556-300



Nous pouvons vous concevoir tous vos flexibles de freinage ou d'aviation sur réception du ou des modèles, sur notre site d'Agen (France), correspondant à vos besoins en tenant compte d'un délai raisonnable

## CINTREUSE POUR TUBES FREINS

69/9450-39



Cintreuse pour tubes de freins de 4,76 à 6 mm.  
 Utilisation simple, maniable et sans déformations.

Les références des pièces sont indicatives.  
 Nos pièces ne sont pas d'origine.



"THE RELIABLE SERVICE"



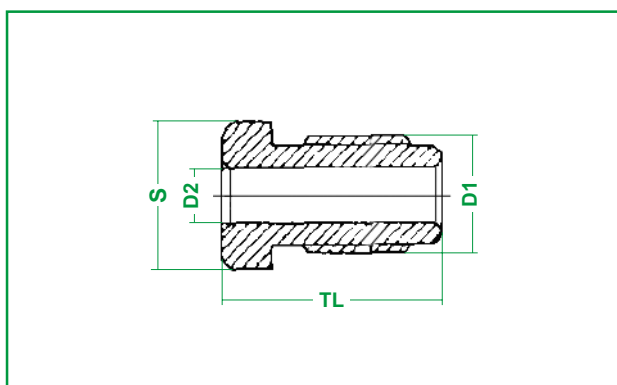
Part numbers are quoted for reference purposes only.  
 Our parts and accessories are not original.



## TUYAUX ET RACCORDS FREIN

### RACCORDS FREIN À VISSER

Réf.		D1 x D2	S x TL (mm)
69/9198-1		M10x1x5	11 x 16,7 (plat)
69/9198-2		M10x1x5	11 x 17 (cône)
69/9198-3		M12x1x6	12 x 18
69/9198-4		M12x1x5	12 x 20
69/9198-5		M12x1x6,5	12 x 18
69/9198-6		M10x1x5	11 x 24,8
69/9198-7		M10x1x5	10 x 16,7
69/9198-8		M10x1x5	14 x 13
69/9198-9		M12x1x5	15 x 21,5
69/9198-10		M10x1x5	14 x 15
69/9198-11		3/8"x24UNFx5	11 x 21
69/9198-12		3/8"x20x5	11 x 22,4
69/9198-13		3/8x24UNFx5	14 x 17,5
69/9198-14		M10x1x5	15 x 23



69/9198-15		3/8"x24UNFx5	12 x 14,4
69/9198-16		3/8"x24UNFx5	12 x 16
69/9198-17		M10x1,25x5	10 x 19,5
69/9198-18		M10x1,25x5	10 x 19,5
69/9198-19		M12x1,25x6,5	14 x 19,4
69/9198-20		M10x1x3,5	14 x 24
69/9198-21		3 x M10x1	-
69/9198-22		M12x1x4	17 x 29
69/9198-23		3/8x24UNFx3,1	14 x 33,2
69/9198-24		3/8x24UNFx3,2	11 x 28
69/9198-25		7/16x24UNFx5	12 x 22,7

Les références des pièces sont indicatives.  
Nos pièces ne sont pas d'origine.



**"THE RELIABLE SERVICE"**



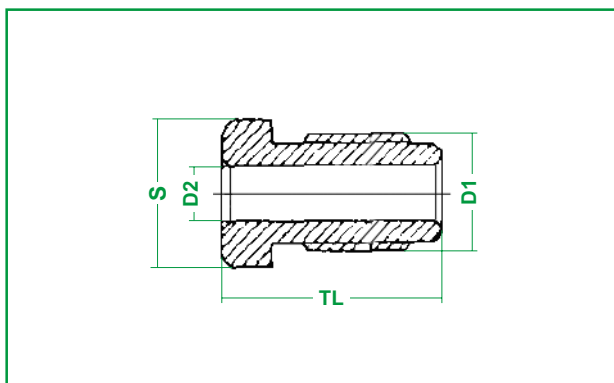
Part numbers are quoted for reference purposes only.  
Our parts and accessories are not original.

# TUYAUX ET RACCORDS FREIN



## RACCORDS FREIN À VISSER

Réf.		D1 x D2	S x TL (mm)
69/9198-26		7/16x24UNFx6,5	12 x 22,7
69/9198-27		7/16x24UNFx6,5	12 x 15,5
69/9198-28		1/2x20UNFx8	13 x 15,8
69/9198-29		1/2x20UNFx8	13 x 18
69/9198-30		7/16x20UNFx5	12 x 21,5
69/9198-31		7/16x20UNFx6,5	14 x 24
69/9198-32		7/16x20UNFx6,5	12 x 23



69/9198-33		3/8x24UNFx5	10 x 18
69/9198-34		M10x1x5	10 x 18
69/9198-35		M10x1 x 5	10 x 18
69/9198-36		M12x1,25x5	13 x 19,5

## ASSORTIMENT DE RACCORDS FREIN

Réf.	Contenu	Quantité
69/9199-1 13 réf. 110 pcs	69/9198-1	10
	69/9198-2	10
	69/9198-3	5
	69/9198-4	5
	69/9198-8	5
	69/9198-11	20
	69/9198-13	5
	69/9198-15	5
	69/9198-16	5
	69/9198-17	10
	69/9198-18	10
	69/9198-33	10
	69/9198-35	10



Les références des pièces sont indicatives.  
Nos pièces ne sont pas d'origine.



**"THE RELIABLE SERVICE"**



Part numbers are quoted for reference purposes only.  
Our parts and accessories are not original.




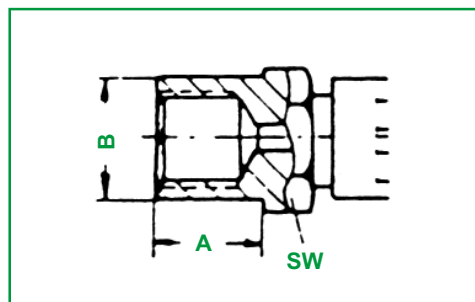
## TUYAUX ET RACCORDS FREIN


### RACCORDS FREIN À SERTIR

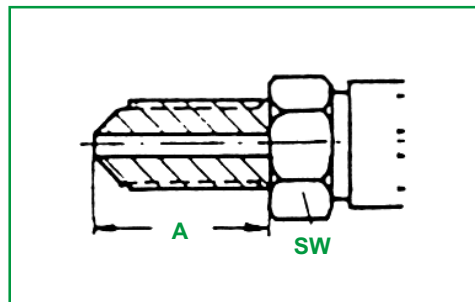



- Nous attirons votre attention sur le fait de présenter une homologation officielle à vos clients pour assembler des raccords freinage.
- Nous déclinons toute responsabilité en cas de problème liés au non respect des normes en vigueur concernant le freinage.
- Nous nous réservons le droit de contrôler la fiabilité du travail effectué en prescrivant systématiquement la sécurité à 100%.

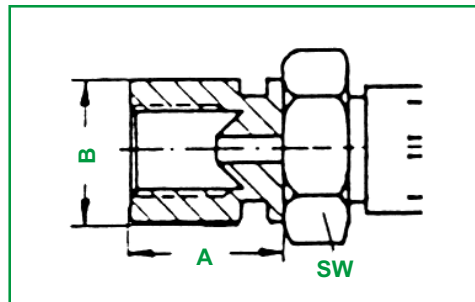
Réf.		Chanfrein	A mm	B mm	SW mm
69/9198-70	M10x1,0	F	11,0	14,0	14
69/9198-71	M10x1,0	F	10,0	16,0	17




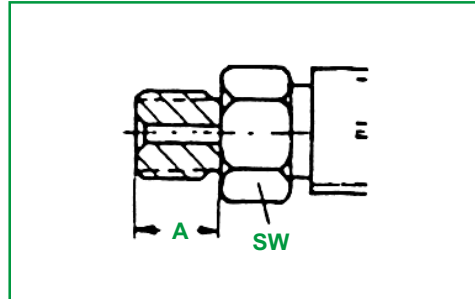
Réf.		Chanfrein	A mm	B mm	SW mm
69/9198-80	M10x1,0	E	23,0	-	14
69/9198-81	3/8-24 UNF	E	24,0	-	16
69/9198-82	1/2-20 UNF	E	32,0	-	19
69/9198-83	3/8-24 UNF	E	21,0	-	16
69/9198-84	7/16-20 UNF	E	25,5	-	14
69/9198-85	3/8-24 UNF	E	23,0	-	14



Réf.		Chanfrein	A mm	B mm	SW mm
69/9198-90	M10x1,0	E	18,5	16,5	19
69/9198-91	M10x1,0	E	18,5	15,0	17
69/9198-92	M12x1,0	E	12,0	18,0	19
69/9198-93	M14x1,5	E	27,0	19,0	19
69/9198-94	M10x1,0	E	17,0	15,0	17
69/9198-95	M10x1,0	E	9,5	15,5	17
69/9198-96	3/8-24 UNF	E	9,0	15,5	17
69/9198-97	M10x1,25	E	8,0	15,5	17



Réf.		Chanfrein	A mm	B mm	SW mm
69/9198-100	M10x1,0	-	10,0	-	14
69/9198-101	3/8-24 UNF	-	11,0	-	15
69/9198-102	M10x1,0	-	12,0	-	17
69/9198-103	M12x1,0	-	11,0	-	17
69/9198-104	3/8-20 UNF-2A	-	11,0	-	15
69/9198-105	M10x1,25	-	10,0	-	17



Les références des pièces sont indicatives.  
Nos pièces ne sont pas d'origine.



**"THE RELIABLE SERVICE"**




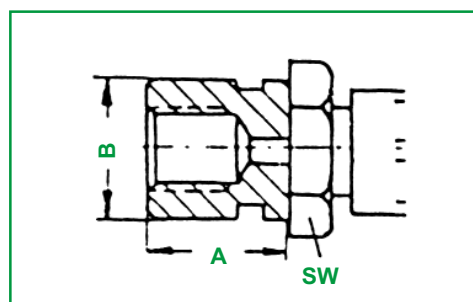
Part numbers are quoted for reference purposes only.  
Our parts and accessories are not original.


# TUYAUX ET RACCORDS FREIN

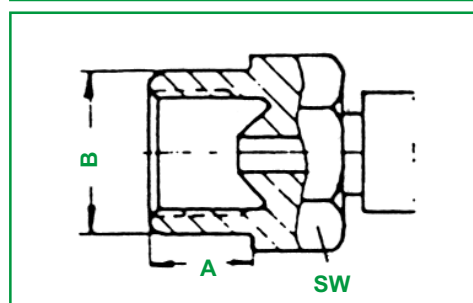



## RACCORDS FREIN À SERTIR

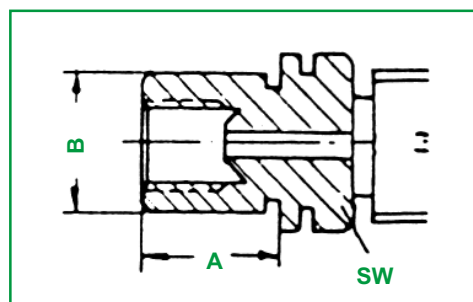
Réf.		Chanfrein	A mm	B mm	SW mm
69/9198-110	M10x1,0	F	16,5	16,0	17




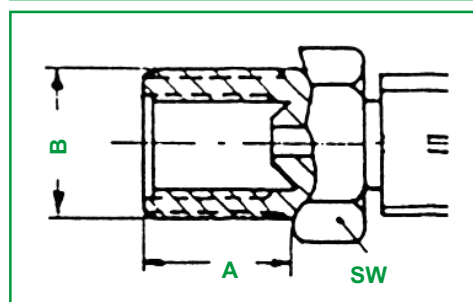
Réf.		Chanfrein	A mm	B mm	SW mm
69/9198-120	M14x1,0	E	11,0	19,0	19
69/9198-121	M12x1,0	E	10,0	17,0	17




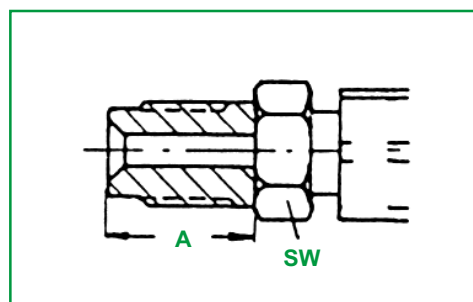
Réf.		Chanfrein	A mm	B mm	SW mm
69/9198-130	M10x1,0	E	16,5	15,0	17



Réf.		Chanfrein	A mm	B mm	SW mm
69/9198-140	7/16-20 UNF	E	16,5	5/8-26 UNS	14
69/9198-141	3/8-20 NS	E	16,5	5/8-26 UNS	19



Réf.		Chanfrein	A mm	B mm	SW mm
69/9198-150	M10x1,0	-	13,5	-	14
69/9198-151	M12x1,0	-	16,5	-	14
69/9198-152	M14x1,5	-	20,0	-	17
69/9198-153	M10x1,0	-	12,0	-	17
69/9198-154	7/16-20 UNF	F	14,0	-	14
69/9198-155	M10x1,0 LH	-	13,5	-	14



Les références des pièces sont indicatives.  
Nos pièces ne sont pas d'origine.



**"THE RELIABLE SERVICE"**




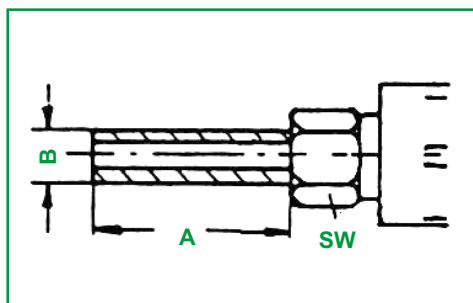
Part numbers are quoted for reference purposes only.  
Our parts and accessories are not original.




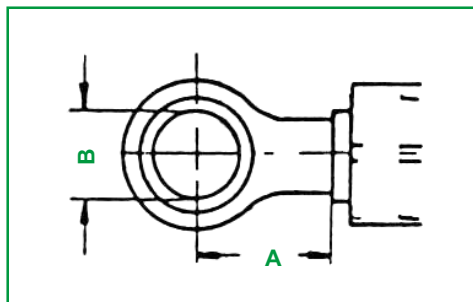
## TUYAUX ET RACCORDS FREIN


### RACCORDS FREIN À SERTIR

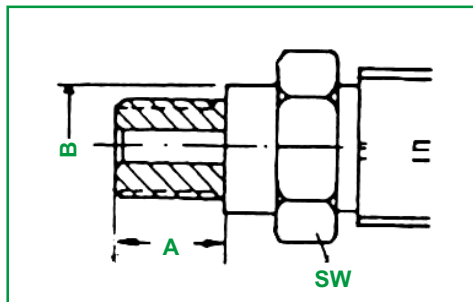
Réf.		Chanfrein	A mm	B mm	SW mm
69/9198-160	-	-	23,0	6,0	10




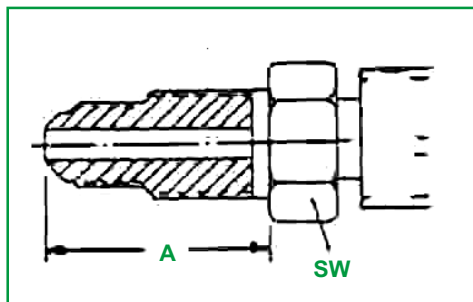
Réf.		Chanfrein	A mm	B mm	SW mm
69/9198-170	-	-	16,0	10,1	-




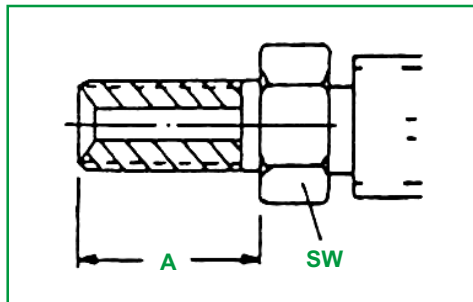
Réf.		Chanfrein	A mm	B mm	SW mm
69/9198-180	3/8-24 UNF	-	12,0	14,0	16
69/9198-181	3/8-24 UNF	-	11,5	15,5	16
69/9198-182	7/16-20 UNF	-	12,0	15,0	19
69/9198-183	7/16-20 UNF	-	12,0	18,0	19
69/9198-184	3/8-24 UNF	-	24,5	14,0	14



Réf.		Chanfrein	A mm	B mm	SW mm
69/9198-190	3/8-24 UNF	E	26,5	-	16



Réf.		Chanfrein	A mm	B mm	SW mm
69/9198-200	M10x1,0	F	21,0	-	16



Les références des pièces sont indicatives.  
Nos pièces ne sont pas d'origine.



**"THE RELIABLE SERVICE"**




Part numbers are quoted for reference purposes only.  
Our parts and accessories are not original.

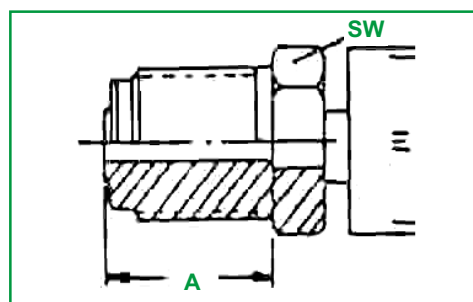



# TUYAUX ET RACCORDS FREIN

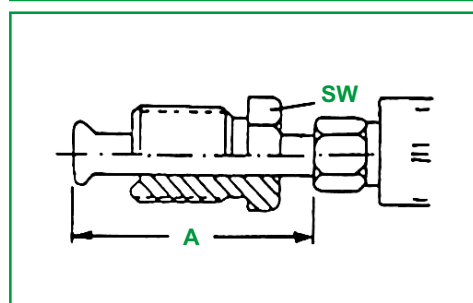



## RACCORDS FREIN À SERTIR

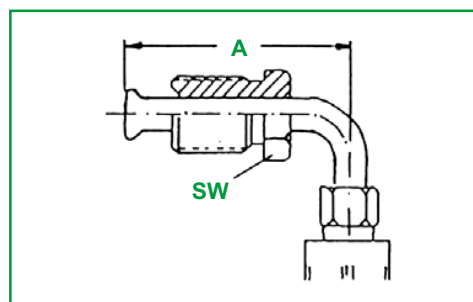
Réf.		Chanfrein	A mm	B mm	SW mm
69/9198-210	11/16-16 UNF-2A	-	20,0	-	19




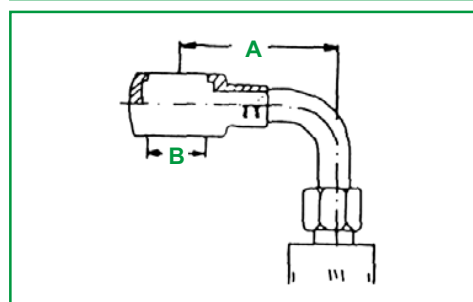
Réf.		Chanfrein	A mm	B mm	SW mm
69/9198-230	3/8-24 UNF	F	34,0	-	10
69/9198-231	7/16-20 UNF	E	34,0	-	11
69/9198-232	7/16-20 UNF	F	34,0	-	12




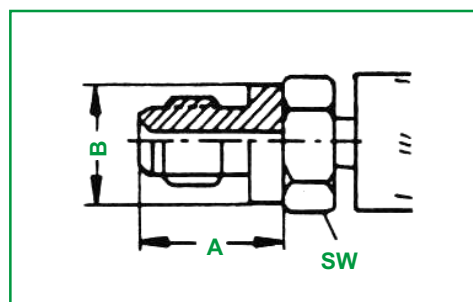
Réf.		Chanfrein	A mm	B mm	SW mm
69/9198-240	3/8-24 UNF	F	35,0	-	10
69/9198-241	7/16-20 UNF	E	35,0	-	11
69/9198-242	7/16-20 UNF	F	34,0	-	12



Réf.		Chanfrein	A mm	B mm	SW mm
69/9198-250	-	-	35,0	10,1	-



Réf.		Chanfrein	A mm	B mm	SW mm
69/9198-260	M10x1,0	-	17,0	13,0	14
69/9198-261	M8x1,0	-	10,0	-	11



Les références des pièces sont indicatives.  
Nos pièces ne sont pas d'origine.



**"THE RELIABLE SERVICE"**




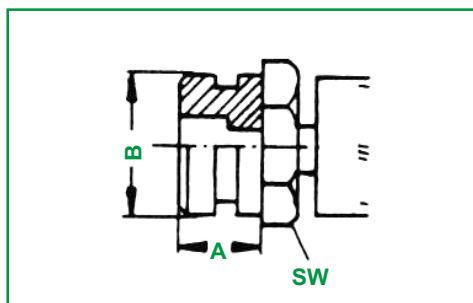
Part numbers are quoted for reference purposes only.  
Our parts and accessories are not original.




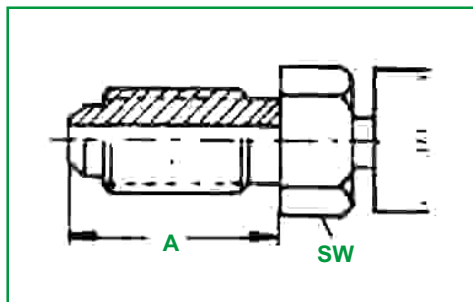
## TUYAUX ET RACCORDS FREIN


### RACCORDS FREIN À SERTIR

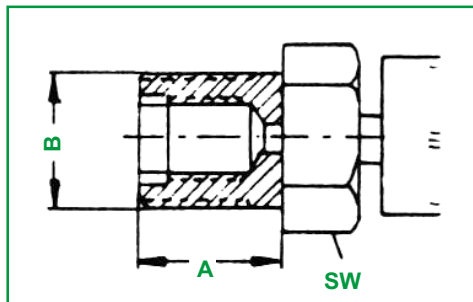
Réf.		Chanfrein	A mm	B mm	SW mm
69/9198-270	-	-	10,0	15,5	17



Réf.		Chanfrein	A mm	B mm	SW mm
69/9198-280	M12x1,0	E	24,0	-	17



Réf.		Chanfrein	A mm	B mm	SW mm
69/9198-290	3/8-24 UNF	F	17,0	5/8-26 UNS	19



### JUPE POUR RACCORDS FREIN À SERTIR

Réf.	Longeur mm	Ø int. mm	Ø ext. mm	Ø de sertissage mm
69/8991-1	18,7	8	15	13,2



### FLEXIBLE DE FREINAGE

Réf.	Désignation	Ø int. mm	Ø ext. mm
69/8990-1	SAE J1401 1/8	4,5	9,0



Les références des pièces sont indicatives.  
Nos pièces ne sont pas d'origine.



**"THE RELIABLE SERVICE"**



Part numbers are quoted for reference purposes only.  
Our parts and accessories are not original.

# KIT FREINAGE DE REMORQUE



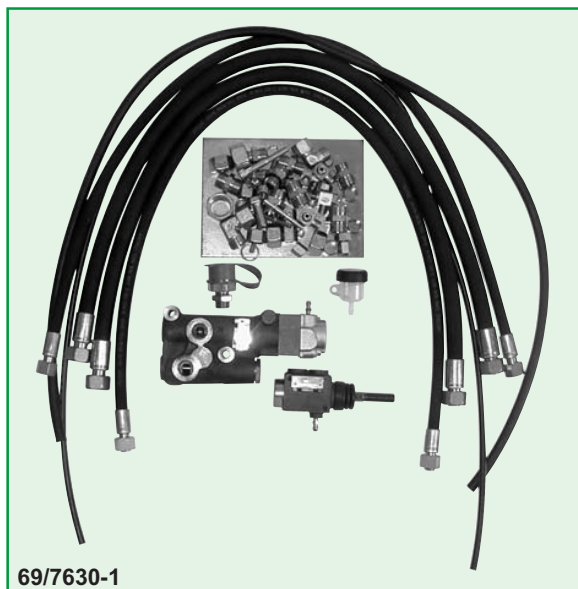
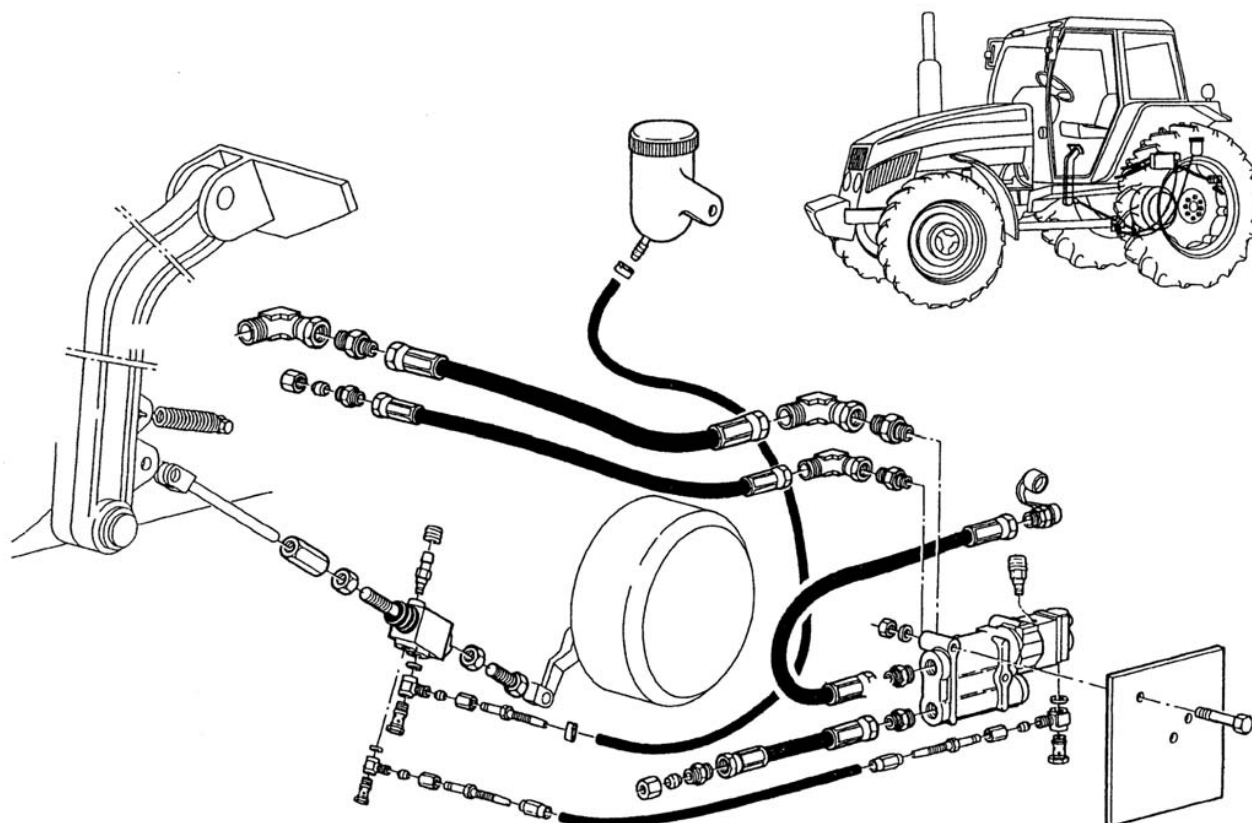
## KIT DISTRIBUTEUR DE FREINAGE À COMMANDE MÉCANIQUE

**TRACTEUR EQUIPE DE SYSTEME DE FREINAGE DE SERVICE MECANIQUE.**

**Principe de fonctionnement :**

Lorsque le système de freinage de service du tracteur est actionné, un maître cylindre, fixé au mécanisme de tringleries existantes des freins, est sollicité en traction. Celui-ci transmet une pression de pilotage au distributeur de freinage, proportionnellement à l'effort fourni à la pédale. Le freinage de la remorque est proportionnel.

Référence : 69/7630-1



69/7630-1

Les références des pièces sont indicatives.  
Nos pièces ne sont pas d'origine.



**"THE RELIABLE SERVICE"**



Part numbers are quoted for reference purposes only.  
Our parts and accessories are not original.



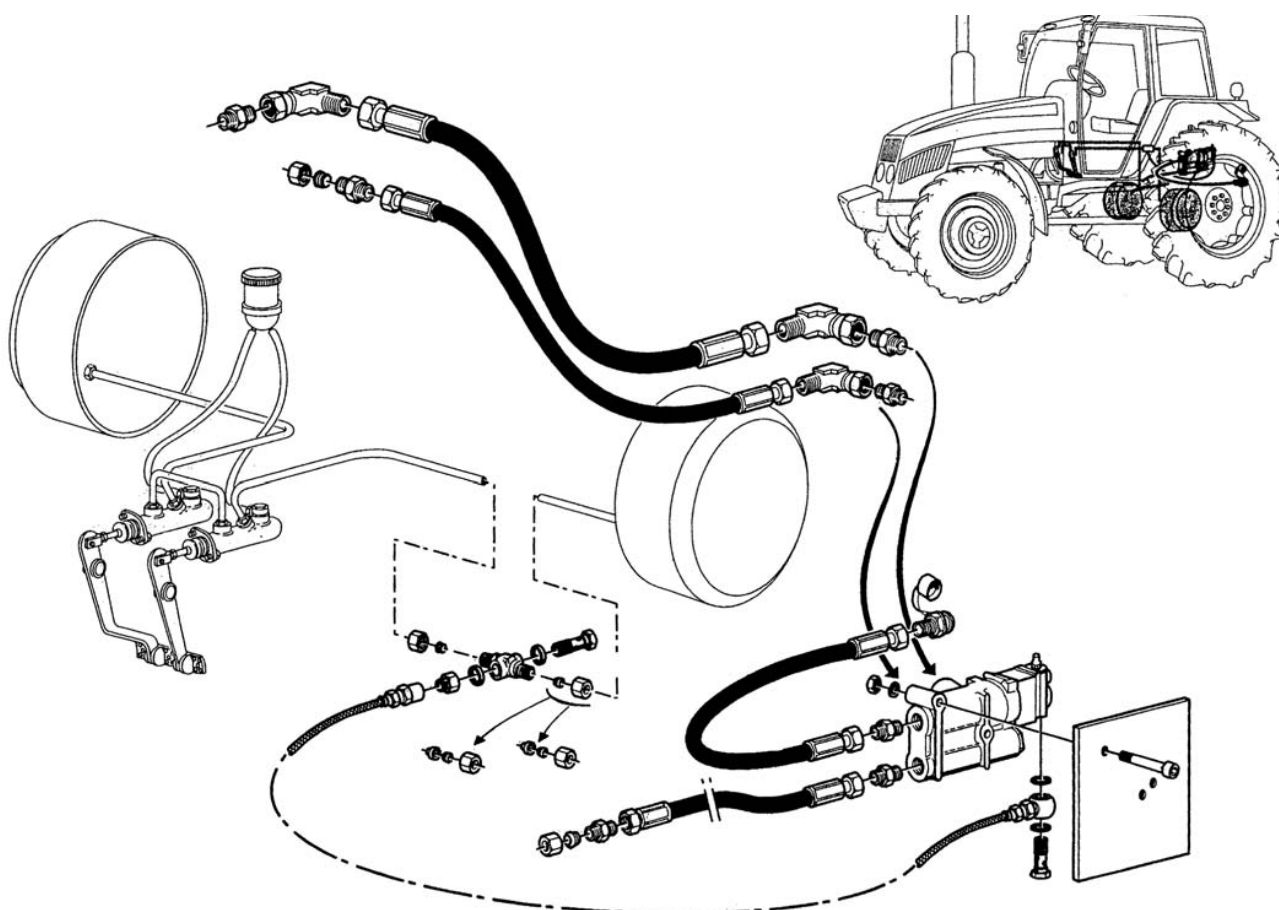
# KIT FREINAGE DE REMORQUE

## KIT DISTRIBUTEUR DE FREINAGE À COMMANDE HYDRAULIQUE

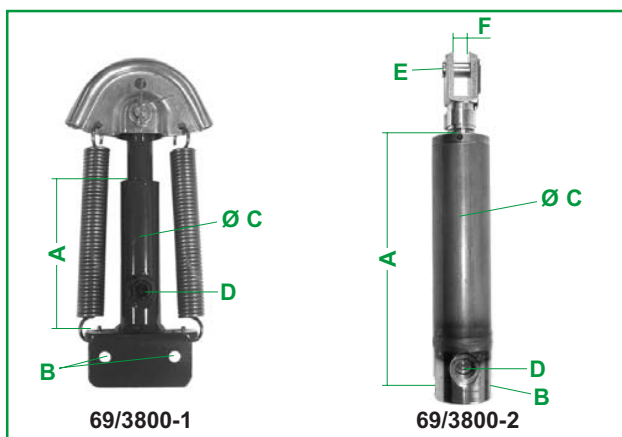
**TRACTEUR EQUIPE DE SYSTEME DE FREINAGE DE SERVICE PAR MAITRES CYLINDRES ET RECEPTEURS HYDRAULIQUES.**

**Principe de fonctionnement :** Lorsque le système de freinage de service du tracteur est actionné, le maître cylindre d'origine alimente en dérivation le pilotage du distributeur spécifique de freinage proportionnellement à l'effort fourni à la pédale. Le freinage de la remorque est proportionnel.

Références : Huile minérale **69/7630-2**  
Huile synthétique **69/7630-3**



## VERIN DE FREIN POUR REMORQUES



Réf.	A (mm)	Ø B (mm)	Ø C (mm)	D (BSP)	Ø E (mm)	F (mm)	↕ (mm)
69/3800-1	160	12	45	3/8	-	-	90
69/3800-2	215	11,5	50	3/8	14	14	

Les références des pièces sont indicatives.  
Nos pièces ne sont pas d'origine.



**"THE RELIABLE SERVICE"**

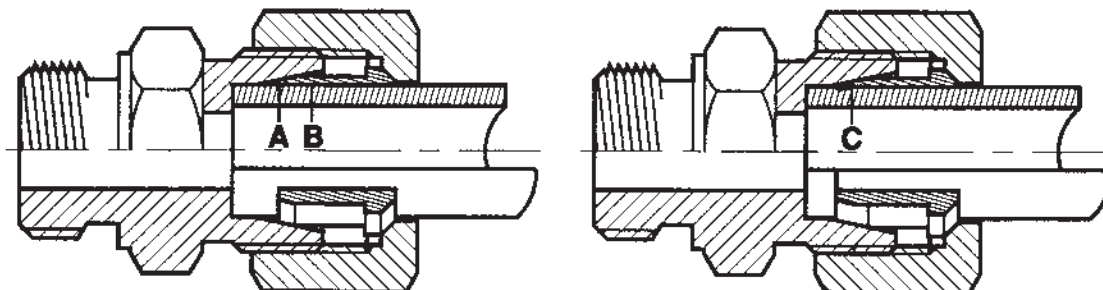


Part numbers are quoted for reference purposes only.  
Our parts and accessories are not original.

## RACCORDS À BAGUE COUPANTE



### BAGUE COUPANTE - PRINCIPE



Avant serrage de l'écrou

Après serrage de l'écrou

La bague coupante a pour fonction de rendre solidaire le tube du raccord. Cet assemblage sûr et solide est rendu possible grâce à la forme particulièrement étudiée de la bague.

Lors du serrage de l'écrou, la bague entre en contact avec le cône intérieur du raccord et se déforme pour commencer à entailler le tube par l'intermédiaire de la face (A).

La déformation se poursuit ainsi jusqu'à ce que la face (B) soit en contact avec le tube pour obtenir une profondeur d'incision suffisante sans pour autant trancher le tube.

Le montage terminé, le bourrelet (C) doit remplir complètement l'espace laissé libre devant la bague.

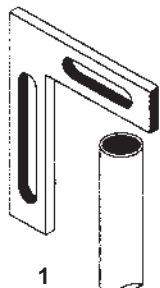
La simplicité de la technologie utilisée rend le principe de montage extrêmement fiable tout au long de la vie du raccord. De plus, le serrage et le desserrage est possible aussi souvent qu'il est souhaité.





## RACCORDS À BAGUE COUPANTE

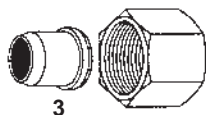
### BAGUE COUPANTE - MONTAGE



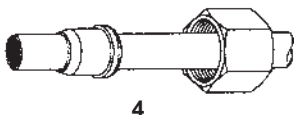
1- Coupez le tube d'équerre et enlever les bavures intérieures et extérieures.



2- Bien huiler le filetage et le cône intérieur.



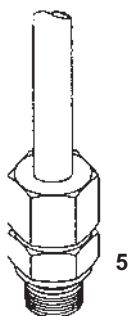
3- Huiler la bague et l'écrou entièrement. (Ne pas graisser)



4- Glisser la bague et l'écrou sur le tube. Ne pas monter la bague à l'envers.

4

5- Visser l'écrou à la main jusqu'au point de contact.



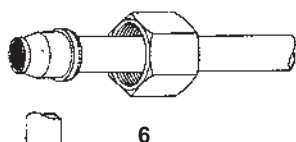
Pousser le tube contre la butée du cône intérieur.

Serrer jusqu'à immobiliser le tube en rotation. Mettre un repère sur l'écrou pour faciliter le contrôle du nombre de tour à effectuer.

Serrer l'écrou de 3, 4 tours. La bague serre le tube. (Le tube ne doit pas tourner)

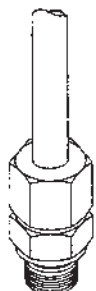
5

Le serrage définitif s'effectue en serrant l'écrou de 3/4 de tour. La bague s'incruste ainsi dans la paroi du tube.



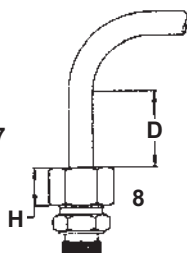
6- CONTRÔLE : Après montage, desserer l'écrou et contrôler si le bourrelet refoulé remplit toute la face coupante de la bague. Si ce n'est pas le cas, serrer encore un peu, peu importe si la bague tourne sur le tube.

6



7- RÉPÉTITION DE MONTAGE : Après desserage, le resserrage de l'écrou doit s'effectuer sans grands efforts.

7



8- La partie (D) du tube doit avoir une longueur minimum de 2 fois la hauteur (H) de l'écrou.

8

Les références des pièces sont indicatives.  
Nos pièces ne sont pas d'origine.



"THE RELIABLE SERVICE"



Part numbers are quoted for reference purposes only.  
Our parts and accessories are not original.

# RACCORDS À BAGUE COUPANTE



## IDENTIFICATION DES FILETS

Ø ext. tube mm	<b>LL</b> Série ultra légère	<b>L</b> Série légère	<b>S</b> Série lourde
04	M8 x 1,0		
05	M10 x 1,0		
06	M10 x 1,0	M12 x 1,5	M14 x 1,5
08	M12 x 1,0	M14 x 1,5	M16 x 1,5
10	M14 x 1,0	M16 x 1,5	M18 x 1,5
12	M16 x 1,0	M18 x 1,5	M20 x 1,5
13		M20 x 1,5	
14		M20 x 1,5	M22 x 1,5
15		M22 x 1,5	
16			M24 x 1,5
17		M24 x 1,5	
18		M26 x 1,5	
20		M27 x 1,5	M30 x 2,0
21		M30 x 1,5	
22		M30 x 2,0	
25			M36 x 2,0
27		M36 x 1,5	
28		M36 x 2,0	
30			M42 x 2,0
33		M45 x 1,5	
35		M45 x 2,0	
38			M52 x 2,0
42		M52 x 2,0	

Les références des pièces sont indicatives.  
Nos pièces ne sont pas d'origine.



**"THE RELIABLE SERVICE"**



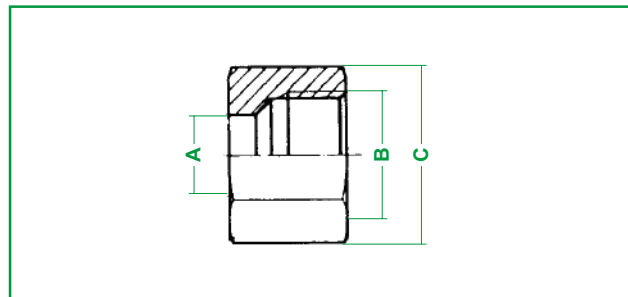
Part numbers are quoted for reference purposes only.  
Our parts and accessories are not original.



# RACCORDS À BAGUE COUPANTE ÉCROUS ET BAGUES

## ÉCROU POUR BAGUE COUPANTE

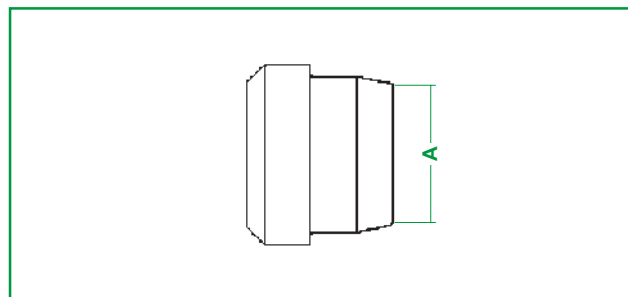
Réf.	Désignations		A	B	C
<b>SÉRIE ULTRA LÉGÈRE</b>					
69/9155-1	M 04 LL	E 04 LL	4	M8x1,0	
69/9155-28	M 05 LL	E 05 LL	5	M10x1,0	
69/9155-2	M 06 LL	E 06 LL	6	M10x1,0	
69/9155-3	M 08 LL	E 08 LL	8	M12x1,0	
69/9155-29	M 10 LL	E 10 LL	10	M14x1,0	
69/9155-30	M 12 LL	E 12 LL	12	M16x1,0	
<b>SÉRIE LÉGÈRE</b>					
69/9155-4	M 06 L	E 06 L	6	M12x1,5	14
69/9155-5	M 08 L	E 08 L	8	M14x1,5	17
69/9155-6	M 10 L	E 10 L	10	M16x1,5	19
69/9155-7	M 12 L	E 12 L	12	M18x1,5	22
69/9155-8	M 13 L	E 13 N	13	M20x1,5	24
69/9155-31	M 14 L	E 14 L	14	M20x1,5	27
69/9155-9	M 15 L	E 15 L	15	M22x1,5	27
69/9155-10	M 17 L	E 17 N	17	M24x1,5	30
69/9155-11	M 18 L	E 18 L	18	M26x1,5	32
69/9155-33	M 20 L	E 20 L	20	M27x1,5	32
69/9155-12	M 21 L	E 21 N	21	M30x1,5	36
69/9155-13	M 22 L	E 22 L	22	M30x2,0	36
69/9155-14	M 27 L	E 27 L	27	M36x1,5	42
69/9155-15	M 28 L	E 28 L	28	M36x2,0	46
69/9155-34	M 33 L	E 33 N	33	M45x1,5	55



69/9155-16	M 35 L	E 35 L	35	M45x2,0	55
69/9155-17	M 42 L	E 42 L	42	M52x2,0	60
<b>SÉRIE LOURDE</b>					
69/9155-18	M 06 S	E 06 S	6	M14x1,5	17
69/9155-19	M 08 S	E 08 S	8	M16x1,5	19
69/9155-20	M 10 S	E 10 S	10	M18x1,5	22
69/9155-21	M 12 S	E 12 S	12	M20x1,5	24
69/9155-22	M 14 S	E 14 S	14	M22x1,5	27
69/9155-23	M 16 S	E 16 S	16	M24x1,5	30
69/9155-24	M 20 S	E 20 S	20	M30x2,0	36
69/9155-25	M 25 S	E 25 S	25	M36x2,0	46
69/9155-26	M 30 S	E 30 S	30	M42x2,0	50
69/9155-27	M 38 S	E 38 S	38	M52x2,0	60

## BAGUE COUPANTE

Réf.	Désignations		A Ø int.
<b>SÉRIE ULTRA LÉGÈRE</b>			
69/9156-1	SR 04 LL	B 04 LL	4
69/9156-2	SR 05 LL	B 05 LL	5
69/9156-3	SR 06 LL	B 06 LL	6
69/9156-4	SR 08 LL	B 08 LL	8
69/9156-30	SR 10 LL	B 10 LL	10
69/9156-31	SR 12 LL	B 12 LL	12
<b>SÉRIE LÉGÈRE</b>			
69/9156-5	SR 06 L/S	B 06	6
69/9156-6	SR 08 L/S	B 08	8
69/9156-7	SR 10 L/S	B 10	10
69/9156-8	SR 12 L/S	B 12	12
69/9156-9	SR 13 L	B 13 N	13
69/9156-33	SR 14 L	B 14	14
69/9156-10	SR 15 L	B 15	15
69/9156-11	SR 17 L	B 17 N	17
69/9156-12	SR 18 L	B 18	18
69/9156-34	SR 20 L	B 20	20
69/9156-13	SR 21 L	B 21 N	21
69/9156-14	SR 22 L	B 22	22
69/9156-15	SR 27 L	B 27	27



69/9156-16	SR 28 L	B 28	28
69/9156-35	SR 33 L	B 33 N	33
69/9156-17	SR 35 L	B 35	35
69/9156-18	SR 42 L	B 42	42
<b>SÉRIE LOURDE</b>			
69/9156-19	SR 14 S	B 14 S	14
69/9156-20	SR 16 S	B 16 S	16
69/9156-21	SR 20 S	B 20 S	20
69/9156-22	SR 25 S	B 25 S	25
69/9156-23	SR 30 S	B 30 S	30
69/9156-24	SR 38 S	B 38 S	38

Les références des pièces sont indicatives.  
Nos pièces ne sont pas d'origine.



**"THE RELIABLE SERVICE"**



Part numbers are quoted for reference purposes only.  
Our parts and accessories are not original.

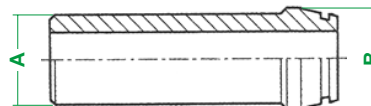


# RACCORDS À BAGUE COUPANTE UNION



## NEZ À SOUDER

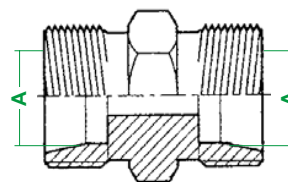
Réf.	Désignations		A	B
<b>SÉRIE LÉGÈRE</b>				
69/9108-1	ASV 06L	ES 06 L	6	10
69/9108-2	ASV 08L	ES 08 L	8	12
69/9108-3	ASV 10L	ES 10 L	10	14
69/9108-4	ASV 12L	ES 12 L	12	16
69/9108-5	ASV 15L	ES 15 L	15	19
69/9108-6	ASV 18L	ES 18 L	18	22
69/9108-7	ASV 22L	ES 22 L	22	27
69/9108-8	ASV 28L	ES 28 L	28	32
69/9108-9	ASV 35L	ES 35 L	35	40
69/9108-10	ASV 42L	ES 42 L	42	46
<b>SÉRIE LOURDE</b>				
69/9108-11	ASV 06S	ES 06 S	6	11
69/9108-12	ASV 08S	ES 08 S	8	13
69/9108-13	ASV 10S	ES 10 S	10	15
69/9108-14	ASV 12S	ES 12 S	12	17



69/9108-15	ASV 14S	ES 14 S	14	19
69/9108-16	ASV 16S	ES 16 S	16	21
69/9108-17	ASV 20S	ES 20 S	20	26
69/9108-18	ASV 25S	ES 25 S	25	31
69/9108-19	ASV 30S	ES 30 S	30	36
69/9108-20	ASV 38S	ES 38 S	38	44

## RACCORD UNION DOUBLE MÂLE MÉTRIQUE

Réf.	Désignations		A
<b>SÉRIE ULTRA LÉGÈRE</b>			
69/9128-1	GV 04LL	UD 04 LL NU	4
69/9128-2	GV 05LL	UD 05 LL NU	5
69/9128-3	GV 06LL	UD 06 LL NU	6
69/9128-4	GV 08LL	UD 08 LL NU	8
69/9128-29	GV 10LL	UD 10 LL NU	10
69/9128-30	GV 16LL	UD 16 LL NU	16
<b>SÉRIE LÉGÈRE</b>			
69/9128-5	GV 06L	UD 06 L NU	6
69/9128-6	GV 08L	UD 08 L NU	8
69/9128-7	GV 10L	UD 10 L NU	10
69/9128-8	GV 12L	UD 12 L NU	12
69/9128-9	GV 13L	UD 13 N NU	13
69/9128-31	GV 14L	UD 14 L NU	14
69/9128-10	GV 15L	UD 15 L NU	15
69/9128-11	GV 17L	UD 17 N NU	17
69/9128-12	GV 18L	UD 18 L NU	18
69/9128-13	GV 21L	UD 21 N NU	21
69/9128-14	GV 22L	UD 22 L NU	22
69/9128-15	GV 27L	UD 27 L NU	27
69/9128-16	GV 28L	UD 28 L NU	28
69/9128-17	GV 35L	UD 35 L NU	35
69/9128-18	GV 42L	UD 42 L NU	42



<b>SÉRIE LOURDE</b>			
69/9128-19	GV 06S	UD 06 S NU	6
69/9128-20	GV 08S	UD 08 S NU	8
69/9128-21	GV 10S	UD 10 S NU	10
69/9128-22	GV 12S	UD 12 S NU	12
69/9128-23	GV 14S	UD 14 S NU	14
69/9128-24	GV 16S	UD 16 S NU	16
69/9128-25	GV 20S	UD 20 S NU	20
69/9128-26	GV 25S	UD 25 S NU	25
69/9128-27	GV 30S	UD 30 S NU	30
69/9128-28	GV 38S	UD 38 S NU	38

Les références des pièces sont indicatives.  
Nos pièces ne sont pas d'origine.



**"THE RELIABLE SERVICE"**



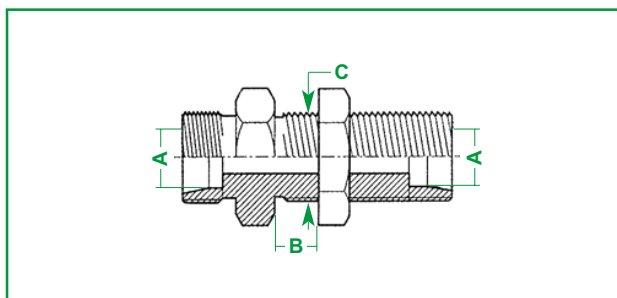
Part numbers are quoted for reference purposes only.  
Our parts and accessories are not original.



## RACCORDS À BAGUE COUPANTE UNION

### RACCORD UNION DOUBLE MÉTRIQUE MÂLE PASSE-CLOISON

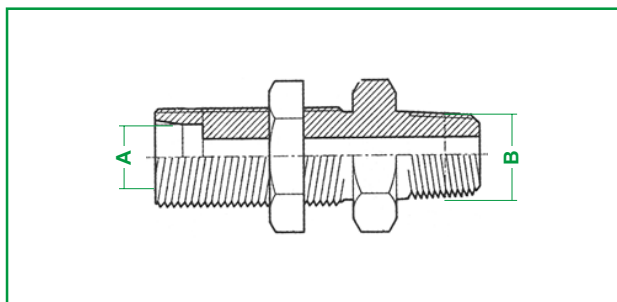
Réf.	Désignations		A mm	B min.	B max.	C mm
<b>SÉRIE LÉGÈRE</b>						
69/9127-1	GSV 06L	UDC 06 L	6	4	16	M12x1,5
69/9127-2	GSV 08L	UDC 08 L	8	4	16	M14x1,5
69/9127-3	GSV 10L	UDC 10 L	10	4	16	M16x1,5
69/9127-4	GSV 12L	UDC 12 L	12	4	16	M18x1,5
69/9127-21	GSV 13L	UDC 13 N	13	4	16	M20x1,5
69/9127-5	GSV 15L	UDC 15 L	15	4	16	M22x1,5
69/9127-22	GSV 17L	UDC 17 N	17	4	16	M24x1,5
69/9127-6	GSV 18L	UDC 18 L	18	4	16	M26x1,5
69/9127-23	GSV 21L	UDC 21 N	21	4	16	M26x1,5
69/9127-7	GSV 22L	UDC 22 L	22	5	16	M30x2,0
69/9127-24	GSV 27L	UDC 27 L	27	5	16	M36x2,0
69/9127-8	GSV 28L	UDC 28 L	28	5	16	M36x2,0
69/9127-9	GSV 35L	UDC 35 L	35	5	16	M45x2,0
69/9127-10	GSV 42L	UDC 42 L	42	5	16	M52x2,0
<b>SÉRIE LOURDE</b>						
69/9127-11	GSV 06S	UDC 06 S	6	4	16	M14x1,5
69/9127-12	GSV 08S	UDC 08 S	8	4	16	M16x1,5



69/9127-13	GSV 10S	UDC 10 S	10	4	16	M18x1,5
69/9127-14	GSV 12S	UDC 12 S	12	4	16	M20x1,5
69/9127-15	GSV 14S	UDC 14 S	14	4	16	M22x1,5
69/9127-16	GSV 16S	UDC 16 S	16	5	16	M24x1,5
69/9127-17	GSV 20S	UDC 20 S	20	5	16	M30x2,0
69/9127-18	GSV 25S	UDC 25 S	25	5	16	M36x2,0
69/9127-19	GSV 30S	UDC 30 S	30	5	16	M42x2,0
69/9127-20	GSV 38S	UDC 38 S	38	5	16	M52x2,0

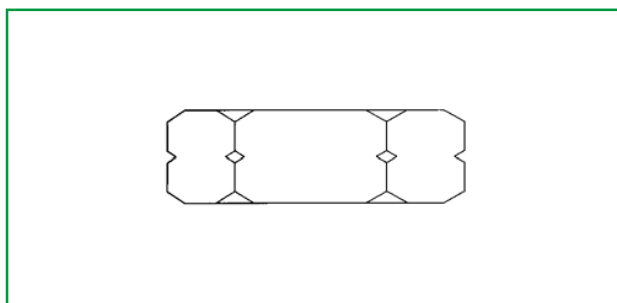
### RACCORD UNION MÉTRIQUE MÂLE / GAZ MÂLE CONIQUE PASSE-CLOISON

Réf.	Désignations		A mm	B BSP
69/9127-30	NGESV12LR3/8	UM 12 CL-3/8 NU	12	3/8
69/9127-31	NGESV12LR1/2	UM 12 CL-1/2 NU	12	1/2
69/9127-35	NGESV13LR1/2	UM 13 CL-1/2 NU	13	1/2
69/9127-32	NGESV15LR1/2	UM 15 CL-1/2 NU	15	1/2
69/9127-36	NGESV17LR1/2	UM 17 CL-1/2 NU	17	1/2
69/9127-33	NGESV20SR3/4	UM 20 CL-3/4 NU	20	3/4
69/9127-34	NGESV25SR3/4	UM 25 CL-3/4 NU	25	3/4



### CONTRE-ÉCROU POUR RACCORD PASSE-CLOISON

Réf.	Désignations		Filet
69/9127-40	KM 12 x 1,5	CEC 12x150	M12x1,5
69/9127-41	KM 14 x 1,5	CEC 14x150	M14x1,5
69/9127-42	KM 16 x 1,5	CEC 16x150	M16x1,5
69/9127-43	KM 18 x 1,5	CEC 18x150	M18x1,5
69/9127-47	KM 20 x 1,5	CEC 20x150	M20x1,5
69/9127-44	KM 22 x 1,5	CEC 22x150	M22x1,5
69/9127-48	KM 24 x 1,5	CEC 24x150	M24x1,5
69/9127-49	KM 30 x 1,5	CEC 30x150	M30x1,5
69/9127-45	KM 30 x 2,0	CEC 30x200	M30x2,0
69/9127-46	KM 36 x 2,0	CEC 36x200	M36x2,0
69/9127-50	KM 42 x 2,0	CEC 42x200	M42x2,0
69/9127-51	KM 45 x 2,0	CEC 45x200	M45x2,0
69/9127-52	KM 52 x 2,0	CEC 52x200	M52x2,0



Les références des pièces sont indicatives.  
Nos pièces ne sont pas d'origine.



**"THE RELIABLE SERVICE"**



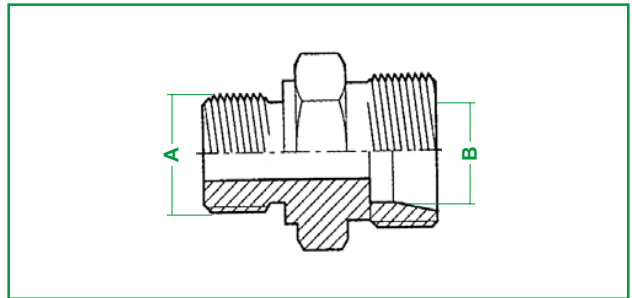
Part numbers are quoted for reference purposes only.  
Our parts and accessories are not original.

# RACCORDS À BAGUE COUPANTE UNION



## RACCORD UNION MÉTRIQUE MÂLE ISO

Réf.	Désignations		A	B
<b>SÉRIE ULTRA LÉGÈRE</b>				
69/9122-1	GEV 04LL M8x1,0	UM 04-08x100 LL NU	M8 x 1,0	4
69/9122-2	GEV 06LL M10x1,0	UM 06-10x100 LL NU	M10x1,0	6
69/9122-3	GEV 08LL M10x1,0	UM 08-10x100 LL NU	M10x1,0	8
<b>SÉRIE LÉGÈRE</b>				
69/9122-4	GEV 06L M10x1,0	UM 06-10x100 L NU	M10x1,0	6
69/9122-5	GEV 06L M12x1,5	UM 06-12x150 L NU	M12x1,5	6
69/9122-47	GEV 06L M14x1,5	UM 06-14x150 L NU	M14x1,5	6
69/9122-48	GEV 06L M16x1,5	UM 06-16x150 L NU	M16x1,5	6
69/9122-49	GEV 06L M18x1,5	UM 06-18x150 L NU	M18x1,5	6
69/9122-6	GEV 06L M22x1,5	UM 06-22x150 L NU	M22x1,5	6
69/9122-7	GEV 08L M12x1,5	UM 08-12x150 L NU	M12x1,5	8
69/9122-8	GEV 08L M14x1,5	UM 08-14x150 L NU	M14x1,5	8
69/9122-50	GEV 08L M16x1,5	UM 08-16x150 L NU	M16x1,5	8
69/9122-9	GEV 08L M18x1,5	UM 08-18x150 L NU	M18x1,5	8
69/9122-10	GEV 08L M22x1,5	UM 08-22x150 L NU	M22x1,5	8
69/9122-51	GEV 10L M12x1,5	UM 10-12x150 L NU	M12x1,5	10
69/9122-11	GEV 10L M14x1,5	UM 10-14x150 L NU	M14x1,5	10
69/9122-12	GEV 10L M16x1,5	UM 10-16x150 L NU	M16x1,5	10
69/9122-13	GEV 10L M18x1,5	UM 10-18x150 L NU	M18x1,5	10
69/9122-14	GEV 10L M22x1,5	UM 10-22x150 L NU	M22x1,5	10
69/9122-52	GEV 12L M12x1,5	UM 12-12x150 L NU	M12x1,5	12
69/9122-53	GEV 12L M14x1,5	UM 12-14x150 L NU	M14x1,5	12
69/9122-15	GEV 12L M16x1,5	UM 12-16x150 L NU	M16x1,5	12
69/9122-16	GEV 12L M18x1,5	UM 12-18x150 L NU	M18x1,5	12
69/9122-17	GEV 12L M22x1,5	UM 12-22x150 L NU	M22x1,5	12
69/9122-61	GEV 13L M14x1,5	UM 13-14x150 N NU	M14x1,5	13
69/9122-18	GEV 13L M16x1,5	UM 13-16x150 N NU	M16x1,5	13
69/9122-19	GEV 13L M18x1,5	UM 13-18x150 N NU	M18x1,5	13
69/9122-20	GEV 13L M20x1,5	UM 13-20x150 N NU	M20x1,5	13
69/9122-22	GEV 15L M16x1,5	UM 15-16x150 L NU	M16x1,5	15
69/9122-23	GEV 15L M18x1,5	UM 15-18x150 L NU	M18x1,5	15
69/9122-24	GEV 15L M22x1,5	UM 15-22x150 L NU	M22x1,5	15
69/9122-60	GEV 16L M22x1,5	UM 16-22x150 L NU	M22x1,5	16
69/9122-25	GEV 17L M18x1,5	UM 17-18x150 N NU	M18x1,5	17
69/9122-26	GEV 17L M20x1,5	UM 17-20x150 N NU	M20x1,5	17
69/9122-27	GEV 17L M22x1,5	UM 17-22x150 N NU	M22x1,5	17



69/9122-28	GEV 18L M18x1,5	UM 18-18x150 L NU	M18x1,5	18
69/9122-29	GEV 18L M22x1,5	UM 18-22x150 L NU	M22x1,5	18
69/9122-54	GEV 18L M26x1,5	UM 18-26x150 L NU	M26x1,5	18
69/9122-30	GEV 21L M24x1,5	UM 21-24x150 N NU	M24x1,5	21
69/9122-31	GEV 21L M26x1,5	UM 21-26x150 N NU	M26x1,5	21
69/9122-55	GEV 22L M18x1,5	UM 22-18x150 L NU	M18x1,5	22
69/9122-32	GEV 22L M26x1,5	UM 22-26x150 L NU	M26x1,5	22
69/9122-33	GEV 27L M30x2,0	UM 27-30x200 L NU	M30x2,0	27
69/9122-34	GEV 27L M33x2,0	UM 27-33x200 L NU	M33x2,0	27
69/9122-35	GEV 28L M33x2,0	UM 28-33x200 L NU	M33x2,0	28
69/9122-36	GEV 35L M42x2,0	UM 35-42x200 L NU	M42x2,0	35
69/9122-37	GEV 42L M48x2,0	UM 42-48x200 L NU	M48x2,0	42
<b>SÉRIE LOURDE</b>				
69/9122-38	GEV 06S M12x1,5	UM 06-12x150 S NU	M12x1,5	6
69/9122-39	GEV 08S M14x1,5	UM 08-14x150 S NU	M14x1,5	8
69/9122-40	GEV 10S M16x1,5	UM 10-16x150 S NU	M16x1,5	10
69/9122-56	GEV 10S M18x1,5	UM 10-18x150 S NU	M18x1,5	10
69/9122-57	GEV 12S M14x1,5	UM 12-14x150 S NU	M14x1,5	12
69/9122-41	GEV 12S M18x1,5	UM 12-18x150 S NU	M18x1,5	12
69/9122-58	GEV 14S M18x1,5	UM 14-18x150 S NU	M18x1,5	14
69/9122-21	GEV 14S M20x1,5	UM 14-20x150 S NU	M20x1,5	14
69/9122-59	GEV 16S M18x1,5	UM 16-18x150 S NU	M18x1,5	16
69/9122-42	GEV 16S M22x1,5	UM 16-22x150 S NU	M22x1,5	16
69/9122-43	GEV 20S M27x2,0	UM 20-27x200 S NU	M27x2,0	20
69/9122-44	GEV 25S M33x2,0	UM 25-33x200 S NU	M33x2,0	25
69/9122-45	GEV 30S M42x2,0	UM 30-42x200 S NU	M42x2,0	30
69/9122-46	GEV 38S M48x2,0	UM 38-48x200 S NU	M48x2,0	38

Les références des pièces sont indicatives.  
Nos pièces ne sont pas d'origine.



**"THE RELIABLE SERVICE"**



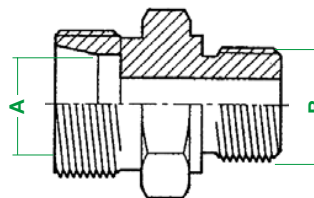
Part numbers are quoted for reference purposes only.  
Our parts and accessories are not original.



# RACCORDS À BAGUE COUPANTE UNION

## RACCORD UNION BSP MÂLE

Réf.	Désignations	A	B
<b>SÉRIE ULTRA LÉGÈRE</b>			
69/9123-1	GEV 04LL R1/8 UM 04-05/10 CYL LL	4	G 1/8
69/9123-2	GEV 06LL R1/8 UM 06-05/10 CYL LL	6	G 1/8
69/9123-53	GEV 06LL R1/4 UM 06-08/13 CYL LL	6	G 1/4
69/9123-3	GEV 08LL R1/8 UM 08-05/10 CYL LL	8	G 1/8
<b>SÉRIE LÉGÈRE</b>			
69/9123-4	GEV 06L R1/8 UM 06-05/10 CYL L	6	G 1/8
69/9123-5	GEV 06L R1/4 UM 06-08/13 CYL L	6	G 1/4
69/9123-54	GEV 06L R1/2 UM 06-15/21 CYL L	6	G 1/2
69/9123-6	GEV 08L R1/8 UM 08-05/10 CYL L	8	G 1/8
69/9123-7	GEV 08L R1/4 UM 08-08/13 CYL L	8	G 1/4
69/9123-8	GEV 08L R3/8 UM 08-12/17 CYL L	8	G 3/8
69/9123-9	GEV 08L R1/2 UM 08-15/21 CYL L	8	G 1/2
69/9123-10	GEV 10L R1/8 UM 10-05/10 CYL L	10	G 1/8
69/9123-11	GEV 10L R1/4 UM 10-08/13 CYL L	10	G 1/4
69/9123-12	GEV 10L R3/8 UM 10-12/17 CYL L	10	G 3/8
69/9123-13	GEV 10L R1/2 UM 10-15/21 CYL L	10	G 1/2
69/9123-14	GEV 12L R1/4 UM 12-08/13 CYL L	12	G 1/4
69/9123-15	GEV 12L R3/8 UM 12-12/17 CYL L	12	G 3/8
69/9123-16	GEV 12L R1/2 UM 12-15/21 CYL L	12	G 1/2
69/9123-55	GEV 12L R3/4 UM 12-20/27 CYL L	12	G 3/4
69/9123-17	GEV 13L R1/4 UM 13-08/13 CYL N	13	G 1/4
69/9123-18	GEV 13L R3/8 UM 13-12/17 CYL N	13	G 3/8
69/9123-19	GEV 13L R1/2 UM 13-15/21 CYL N	13	G 1/2
69/9123-56	GEV 15L R1/4 UM 15-08/13 CYL L	15	G 1/4
69/9123-21	GEV 15L R3/8 UM 15-12/17 CYL L	15	G 3/8
69/9123-22	GEV 15L R1/2 UM 15-15/21 CYL L	15	G 1/2
69/9123-23	GEV 15L R3/4 UM 15-20/27 CYL L	15	G 3/4
69/9123-24	GEV 17L R1/4 UM 17-08/13 CYL N	17	G 1/4
69/9123-25	GEV 17L R3/8 UM 17-12/17 CYL N	17	G 3/8
69/9123-26	GEV 17L R1/2 UM 17-15/21 CYL N	17	G 1/2
69/9123-66	GEV 17L R3/4 UM 17-20/27 CYL N	17	G 3/4
69/9123-27	GEV 18L R1/2 UM 18-15/21 CYL L	18	G 1/2
69/9123-28	GEV 18L R3/4 UM 18-20/27 CYL L	18	G 3/4
69/9123-57	GEV 18L R1 UM 18-26/34 CYL L	18	G 1
69/9123-29	GEV 21L R1/2 UM 21-15/21 CYL N	21	G 1/2
69/9123-30	GEV 21L R3/4 UM 21-15/21 CYL N	21	G 1/2
69/9123-67	GEV 22L R1/2 UM 22-15/21 CYL N	22	G 1/2
69/9123-31	GEV 22L R3/4 UM 22-20/27 CYL L	22	G 3/4
69/9123-52	GEV 22L R1 UM 22-26/34 CYL L	22	G 1



69/9123-32	GEV 27L R3/4 UM 27-20/27 CYL L	27	G 3/4
69/9123-33	GEV 27L R1 UM 27-26/34 CYL L	27	G 1
69/9123-34	GEV 28L R1 UM 28-26/34 CYL L	28	G 1
69/9123-35	GEV 35L R1 1/4 UM 35-33/42 CYL L	35	G 1 1/4
69/9123-36	GEV 42L R1 1/2 UM 42-40/49 CYL L	42	G 1 1/2
<b>SÉRIE LOURDE</b>			
69/9123-37	GEV 06S R1/4 UM 06-08/13 CYL S	6	G 1/4
69/9123-38	GEV 06S R3/8 UM 06-12/17 CYL S	6	G 3/8
69/9123-58	GEV 06S R1/2 UM 06-15/21 CYL S	6	G 1/2
69/9123-39	GEV 08S R1/4 UM 08-08/13 CYL S	8	G 1/4
69/9123-59	GEV 10S R1/4 UM 10-08/13 CYL S	10	G 1/4
69/9123-40	GEV 10S R3/8 UM 10-12/17 CYL S	10	G 3/8
69/9123-51	GEV 10S R1/2 UM 10-15/21 CYL S	10	G 1/2
69/9123-60	GEV 12S R1/4 UM 12-08/13 CYL S	12	G 1/4
69/9123-41	GEV 12S R3/8 UM 12-12/17 CYL S	12	G 3/8
69/9123-42	GEV 12S R1/2 UM 12-15/21 CYL S	12	G 1/2
69/9123-61	GEV 14S R3/8 UM 14-12/17 CYL S	14	G 3/8
69/9123-20	GEV 14S R1/2 UM 14-15/21 CYL S	14	G 1/2
69/9123-62	GEV 14S R3/4 UM 14-20/27 CYL S	14	G 3/4
69/9123-63	GEV 16S R3/8 UM 16-12/17 CYL S	16	G 3/8
69/9123-43	GEV 16S R1/2 UM 16-15/21 CYL S	16	G 1/2
69/9123-44	GEV 16S R3/4 UM 16-20/27 CYL S	16	G 3/4
69/9123-45	GEV 20S R1/2 UM 20-15/21 CYL S	20	G 1/2
69/9123-46	GEV 20S R3/4 UM 20-20/27 CYL S	20	G 3/4
69/9123-64	GEV 20S R1 UM 20-26/34 CYL S	20	G 1
69/9123-47	GEV 25S R3/4 UM 25-20/27 CYL S	25	G 3/4
69/9123-48	GEV 25S R1 UM 25-26/34 CYL S	25	G 1
69/9123-49	GEV 30S R1 1/4 UM 30-33/42 CYL S	30	G 1 1/4
69/9123-65	GEV 38S R1 1/4 UM 38-33/42 CYL S	38	G 1 1/4
69/9123-50	GEV 38S R1 1/2 UM 38-40/49 CYL S	38	G 1 1/2

Les références des pièces sont indicatives.  
Nos pièces ne sont pas d'origine.



**"THE RELIABLE SERVICE"**



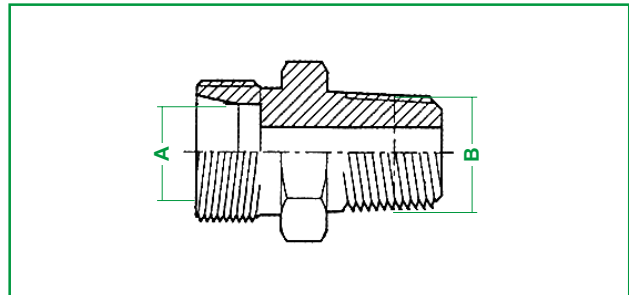
Part numbers are quoted for reference purposes only.  
Our parts and accessories are not original.

# RACCORDS À BAGUE COUPANTE UNION



## RACCORD UNION MÂLE - FILET GAZ CONIQUE

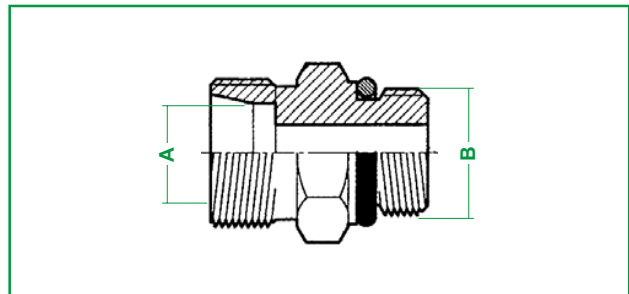
Réf.	Désignations		A	B
<b>SÉRIE ULTRA LÉGÈRE</b>				
69/9124-1	GEV 04LL RK1/8	UM 04-05/10 CO LL	4	G 1/8
69/9124-19	GEV 05LL RK1/8	UM 05-05/10 CO LL	5	G 1/8
69/9124-2	GEV 06LL RK1/8	UM 06-05/10 CO LL	6	G 1/8
69/9124-3	GEV 08LL RK1/8	UM 08-05/10 CO LL	8	G 1/8
69/9124-4	GEV 08LL RK1/4	UM 08-08/13 CO LL	8	G 1/4
<b>SÉRIE LÉGÈRE</b>				
69/9124-20	GEV 06L RK1/8	UM 06-05/10 CO L	6	G 1/8
69/9124-5	GEV 06L RK1/4	UM 06-08/13 CO L	6	G 1/4
69/9124-39	GEV 08L RK1/8	UM 08-05/10 CO L	8	G 1/8
69/9124-6	GEV 08L RK1/4	UM 08-08/13 CO L	8	G 1/4
69/9124-7	GEV 08L RK3/8	UM 08-12/17 CO L	8	G 3/8
69/9124-38	GEV 10L RK1/8	UM 10-05/10 CO L	10	G 1/8
69/9124-8	GEV 10L RK1/4	UM 10-08/13 CO L	10	G 1/4
69/9124-9	GEV 10L RK3/8	UM 10-12/17 CO L	10	G 3/8
69/9124-30	GEV 10L RK1/2	UM 10-15/21 CO L	10	G 1/2
69/9124-10	GEV 12L RK1/4	UM 12-08/13 CO L	12	G 1/4
69/9124-11	GEV 12L RK3/8	UM 12-12/17 CO L	12	G 3/8
69/9124-12	GEV 12L RK1/2	UM 12-15/21 CO L	12	G 1/2
69/9124-13	GEV 13L RK1/4	UM 13-08/13 CO N	13	G 1/4
69/9124-29	GEV 13L RK3/8	UM 13-12/17 CO N	13	G 3/8
69/9124-14	GEV 13L RK1/2	UM 13-15/21 CO N	13	G 1/2
69/9124-31	GEV 14L RK3/8	UM 14-12/17 CO L	14	G 3/8
69/9124-32	GEV 14L RK1/2	UM 14-15/21 CO L	14	G 1/2
69/9124-15	GEV 15L RK3/8	UM 15-12/17 CO L	15	G 3/8
69/9124-33	GEV 15L RK1/2	UM 15-15/21 CO L	15	G 1/2



69/9124-36	GEV 17L RK1/4	UM 17-08/13 CO N	17	G 1/4
69/9124-21	GEV 17L RK3/8	UM 17-12/17 CO N	17	G 3/8
69/9124-34	GEV 17L RK1/2	UM 17-15/21 CO N	17	G 1/2
69/9124-40	GEV 17L RK3/4	UM 17-20/27 CO N	17	G 3/4
69/9124-22	GEV 18L RK3/4	UM 18-20/27 CO L	18	G 3/4
69/9124-23	GEV 21L RK1/2	UM 21-15/21 CO N	21	G 1/2
69/9124-24	GEV 21L RK3/4	UM 21-20/27 CO N	21	G 3/4
69/9124-16	GEV 27L RK3/4	UM 27-20/27 CO L	27	G 3/4
69/9124-17	GEV 27L RK1	UM 27-26/34 CO L	27	G 1
<b>SÉRIE LOURDE</b>				
69/9124-25	GEV 06S RK1/4	UM 06-08/13 CO S	6	G 1/4
69/9124-26	GEV 12S RK3/8	UM 12-12/17 CO S	12	G 3/8
69/9124-27	GEV 14N RK3/8	UM 14-12/17 CO S	14	G 3/8
69/9124-28	GEV 14N RK1/2	UM 14-15/21 CO S	14	G 1/2
69/9124-18	GEV 16S RK1/2	UM 16-15/21 CO S	16	G 1/2
69/9124-37	GEV 20S RK3/4	UM 20-20/27 CO S	20	G 3/4

## RACCORD UNION SAE MÂLE

Réf.	Désignations		A	B
<b>SÉRIE LÉGÈRE</b>				
69/9126-1	GEV 6L 9/16 18UNF	UM 06-9/16 UNF L	6	9/16
69/9126-2	GEV 8L 7/16 20UNF	UM 08-7/16 UNF L	8	7/16
69/9126-3	GEV 8L 9/16 18UNF	UM 08-9/16 UNF L	8	9/16
69/9126-4	GEV 10L 7/16 20UNF	UM 10-7/16 UNF L	10	7/16
69/9126-5	GEV 10L 9/16 18UNF	UM 10-9/16 UNF L	10	9/16
69/9126-6	GEV 10L 3/4 16UNF	UM 10-3/4 UNF L	10	3/4
69/9126-7	GEV 12L 9/16 18UNF	UM 12-9/16 UNF L	12	9/16
69/9126-8	GEV 12L 3/4 16UNF	UM 12-3/4 UNF L	12	3/4
69/9126-9	GEV 12L 7/8 14UNF	UM 12-7/8 UNF L	12	7/8
69/9126-29	GEV 13L 9/16 18UNF	UM 13-9/16 UNF N	13	9/16
69/9126-30	GEV 13L 3/4 16UNF	UM 13-3/4 UNF N	13	3/4
69/9126-10	GEV 15L 3/4 16UNF	UM 15-3/4 UNF L	15	3/4
69/9126-11	GEV 15L 7/8 14UNF	UM 15-7/8 UNF L	15	7/8
69/9126-12	GEV 18L 3/4 16UNF	UM 18-3/4 UNF L	18	3/4
69/9126-13	GEV 18L 7/8 14UNF	UM 18-7/8 UNF L	18	7/8
69/9126-14	GEV 22L 7/8 14UNF	UM 22-7/8 UNF L	22	7/8
69/9126-15	GEV 22L 1 1/16 20UNF	UM 22-1 1/16 UNF L	22	1 1/16
69/9126-16	GEV 28L 7/8 14UNF	UM 28-7/8 UNF L	28	7/8
69/9126-17	GEV 28L 1 5/16 12UNF	UM 28-1 5/16 UNF L	28	1 5/16
69/9126-18	GEV 35L 1 5/8 12UNF	UM 35-1 5/8 UNF L	35	1 5/8
69/9126-19	GEV 42L 1 5/8 12UNF	UM 42-1 5/8 UNF L	42	1 5/8



<b>SÉRIE LOURDE</b>				
69/9126-28	GEV 08S 7/16 20UNF	UM 08-7/16 UNF S	8	7/16
69/9126-20	GEV 12S 3/4 16UNF	UM 12-3/4 UNF S	12	3/4
69/9126-21	GEV 16S 3/4 16UNF	UM 16-3/4 UNF S	16	3/4
69/9126-22	GEV 16S 7/8 14UNF	UM 16-7/8 UNF S	16	7/8
69/9126-23	GEV 20S 3/4 16UNF	UM 20-3/4 UNF S	20	3/4
69/9126-24	GEV 20S 7/8 14UNF	UM 20-7/8 UNF S	20	7/8
69/9126-25	GEV 20S 1 1/16 20UNF	UM 20-1 1/16 UNF S	20	1 1/16
69/9126-26	GEV 25S 1 5/16 12UNF	UM 25-1 5/16 UNF S	25	1 5/16
69/9126-27	GEV 30S 1 5/8 12UNF	UM 30-1 5/8 UNF S	30	1 5/8

Les références des pièces sont indicatives.  
Nos pièces ne sont pas d'origine.



**"THE RELIABLE SERVICE"**



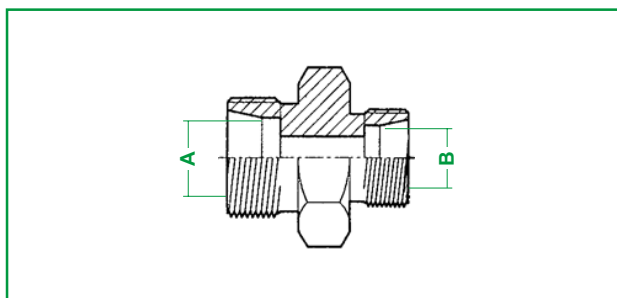
Part numbers are quoted for reference purposes only.  
Our parts and accessories are not original.



# RACCORDS À BAGUE COUPANTE UNION

## RACCORD UNION DOUBLE RÉDUCTEUR

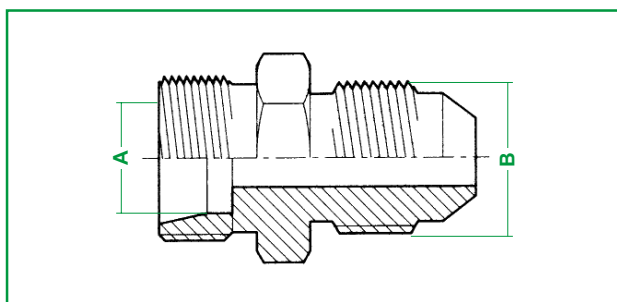
Réf.	Désignations		A	B
<b>SÉRIE ULTRA LÉGÈRE</b>				
69/9129-1	GV 06/04LL	UDR 06-04 LL	6	4
69/9129-15	GV 08/06LL	UDR 08-06 LL	8	6
<b>SÉRIE LÉGÈRE</b>				
69/9129-2	GV 08/06L	UDR 08-06 NU	8	6
69/9129-3	GV 10/06L	UDR 10-06 NU	10	6
69/9129-4	GV 10/08L	UDR 10-08 NU	10	8
69/9129-5	GV 12/08L	UDR 12-08 NU	12	8
69/9129-6	GV 12/10L	UDR 12-10 NU	12	10
69/9129-27	GV 13/10L	UDR 13-10 NU	13	10
69/9129-24	GV 13/12L	UDR 13-12 NU	13	12
69/9129-28	GV 14/12L	UDR 14-12 NU	14	12
69/9129-16	GV 15/08L	UDR 15-08 NU	15	8
69/9129-7	GV 15/10L	UDR 15-10 NU	15	10
69/9129-8	GV 15/12L	UDR 15-12 NU	15	12
69/9129-26	GV 15/13L	UDR 15-13 NU	15	13
69/9129-31	GV 17/12L	UDR 17-12 NU	17	12
69/9129-25	GV 17/13L	UDR 17-13 NU	17	13
69/9129-29	GV 17/15L	UDR 17-15 NU	17	15
69/9129-9	GV 18/12L	UDR 18-12 NU	18	12
69/9129-10	GV 18/15L	UDR 18-15 NU	18	15



69/9129-11	GV 22/15L	UDR 22-15 NU	22	15
69/9129-17	GV 28/22L	UDR 28-22 NU	28	22
<b>SÉRIE LOURDE</b>				
69/9129-18	GV 08/10S	UDR 08-10 S	8	10
69/9129-19	GV 12/06S	UDR 12-06 S	12	6
69/9129-20	GV 12/08S	UDR 12-08 S	12	8
69/9129-21	GV 12/10S	UDR 12-10 S	12	10
69/9129-22	GV 16/08S	UDR 16-08 S	16	8
69/9129-12	GV 16/12S	UDR 16-12 S	16	12
69/9129-13	GV 20/16S	UDR 20-16 S	20	16
69/9129-14	GV 25/20S	UDR 25-20 S	25	20
69/9129-23	GV 30/25S	UDR 30-25 S	30	25

## MÂLE POUR TUBE GAZ - MÂLE JIC

Réf.	Désignations	A	B
69/9167-1	UM 13-9/16 JIC NU	13	9/16-18
69/9167-2	UM 13-3/4 JIC NU	13	3/4-16
69/9167-3	UM 15-7/8 JIC NU	15	7/8-14



Les références des pièces sont indicatives.  
Nos pièces ne sont pas d'origine.



**"THE RELIABLE SERVICE"**



Part numbers are quoted for reference purposes only.  
Our parts and accessories are not original.

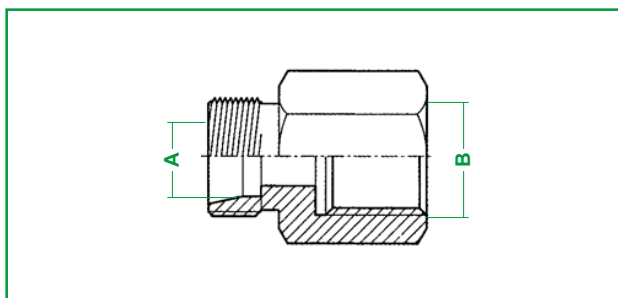


# RACCORDS À BAGUE COUPANTE UNION



## RACCORD FEMELLE

Réf.	Désignations		A	B
<b>SÉRIE LÉGÈRE</b>				
69/9120-1	GAV 06L R1/8	UF 06-05/10 L NU	6	1/8
69/9120-2	GAV 08L R1/4	UF 08-08/13 L NU	8	1/4
69/9120-23	GAV 08L R1/2	UF 08-15/21 L NU	8	1/2
69/9120-3	GAV 10L R1/4	UF 10-08/13 L NU	10	1/4
69/9120-4	GAV 10L R3/8	UF 10-12/17 L NU	10	3/8
69/9120-5	GAV 12L R1/4	UF 12-08/13 L NU	12	1/4
69/9120-6	GAV 12L R3/8	UF 12-12/17 L NU	12	3/8
69/9120-24	GAV 12L R1/2	UF 12-15/21 L NU	12	1/2
69/9120-28	GAV 13L R1/4	UF 13-08/13 N NU	13	1/4
69/9120-26	GAV 13L R3/8	UF 13-12/17 N NU	13	3/8
69/9120-27	GAV 13L R1/2	UF 13-15/21 N NU	13	1/2
69/9120-7	GAV 15L R1/2	UF 15-15/21 L NU	15	1/2
69/9120-29	GAV 17L R3/8	UF 17-12/17 N NU	17	3/8
69/9120-30	GAV 17L R1/2	UF 17-15/21 N NU	17	1/2
69/9120-8	GAV 18L R1/2	UF 18-15/21 L NU	18	1/2
69/9120-9	GAV 22L R3/4	UF 22-20/27 L NU	22	3/4
69/9120-10	GAV 28L R1	UF 28-26/34 L NU	28	1
69/9120-11	GAV 35L R1 1/4	UF 35-33/42 L NU	35	1 1/4
69/9120-12	GAV 42L R1 1/2	UF 42-40/49 L NU	42	1 1/2

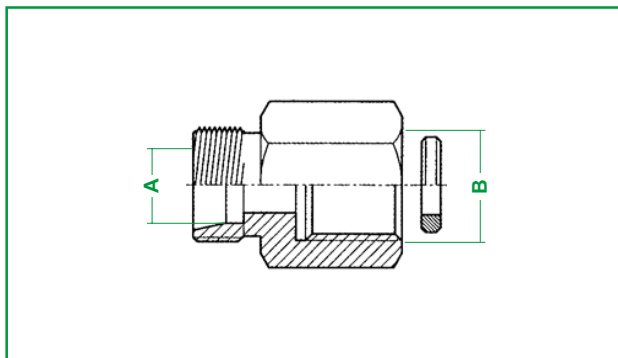


### SÉRIE LOURDE

69/9120-13	GAV 06S R1/4	UF 06-08/13 S NU	6	1/4
69/9120-14	GAV 08S R1/4	UF 08-08/13 S NU	8	1/4
69/9120-15	GAV 10S R3/8	UF 10-12/17 S NU	10	3/8
69/9120-25	GAV 12S R1/4	UF 12-08/13 S NU	12	1/4
69/9120-16	GAV 12S R3/8	UF 12-12/17 S NU	12	3/8
69/9120-17	GAV 14S R1/2	UF 14-15/21 S NU	14	1/2
69/9120-18	GAV 16S R1/2	UF 16-15/21 S NU	16	1/2
69/9120-19	GAV 20S R3/4	UF 20-20/27 S NU	20	3/4
69/9120-20	GAV 25S R1	UF 25-26/34 S NU	25	1
69/9120-21	GAV 30S R1 1/4	UF 30-33/42 S NU	30	1 1/4
69/9120-22	GAV 38S R1 1/2	UF 38-40/49 S NU	38	1 1/2

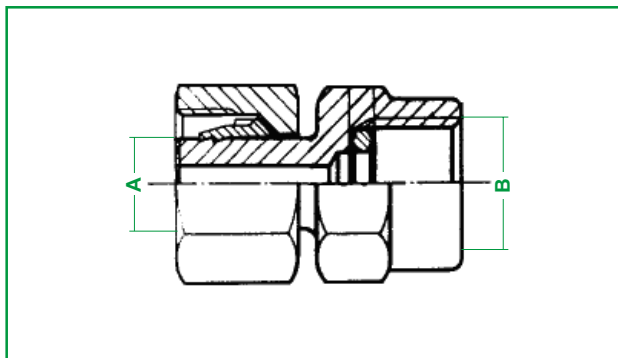
## UNION SIMPLE FEMELLE POUR MANOMÈTRE

Réf.	Désignations		A	B
<b>SÉRIE LÉGÈRE</b>				
69/9133-1	MAV 06L R1/4	UF 06-08/13 L MANO	6	1/4
69/9133-2	MAV 08L R1/4	UF 08-08/13 L MANO	8	1/4
69/9133-3	MAV 10L R1/4	UF 10-08/13 L MANO	10	1/4
69/9133-4	MAV 12L R1/4	UF 12-08/13 L MANO	12	1/4
<b>SÉRIE LOURDE</b>				
69/9133-5	MAV 06S R1/2	UF 06-15/21 S MANO	6	1/2
69/9133-6	MAV 08S R1/2	UF 08-15/21 S MANO	8	1/2
69/9133-7	MAV 10S R1/2	UF 10-15/21 S MANO	10	1/2
69/9133-8	MAV 12S R1/2	UF 12-15/21 S MANO	12	1/2



## RACCORD MANOMÈTRE AVEC SIÈGE PLAT

Réf.	Désignations		A	B
<b>SÉRIE LÉGÈRE</b>				
69/9112-1	EMAS 06L R1/4 SV	UF 06-08/13 L CYL MANO	6	1/4
69/9112-2	EMAS 08L R1/4 SV	UF 08-08/13 L CYL MANO	8	1/4
69/9112-3	EMAS 10L R1/4 SV	UF 10-08/13 L CYL MANO	10	1/4
69/9112-4	EMAS 12L R1/4 SV	UF 12-08/13 L CYL MANO	12	1/4
<b>SÉRIE LOURDE</b>				
69/9112-5	EMAS 06S R1/2 SV	UF 06-15/21 S CYL MANO	6	1/2
69/9112-6	EMAS 08S R1/2 SV	UF 08-15/21 S CYL MANO	8	1/2
69/9112-7	EMAS 10S R1/2 SV	UF 10-15/21 S CYL MANO	10	1/2
69/9112-8	EMAS 12S R1/2 SV	UF 12-15/21 S CYL MANO	12	1/2



Les références des pièces sont indicatives.  
Nos pièces ne sont pas d'origine.



**"THE RELIABLE SERVICE"**



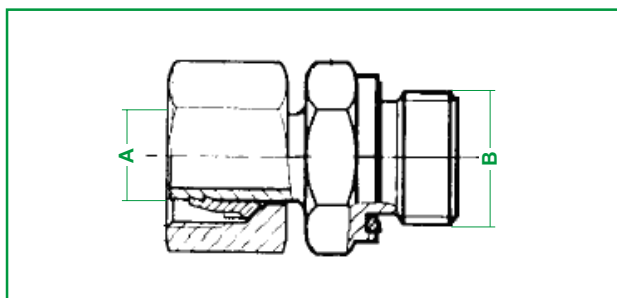
Part numbers are quoted for reference purposes only.  
Our parts and accessories are not original.



# RACCORDS À BAGUE COUPANTE UNION

## RACCORD ORIENTABLE BSP

Réf.	Désignations	A	B
<b>SÉRIE LÉGÈRE</b>			
69/9105-1	EGES 06 L R1/8 SV AT 06-05/10 CYL	6	1/8
69/9105-2	EGES 08 L R1/4 SV AT 08-08/13 CYL	8	1/4
69/9105-3	EGES 10 L R1/4 SV AT 10-08/13 CYL	10	1/4
69/9105-4	EGES 12 L R1/4 SV AT 12-08/13 CYL	12	1/4
69/9105-5	EGES 12 L R3/8 SV AT 12-12/17 CYL	12	3/8
69/9105-32	EGES 12 L R1/2 SV AT 12-15/21 CYL	12	1/2
69/9105-33	EGES 13 L R1/4 SV AT 13-08/13 CYL	13	1/4
69/9105-27	EGES 13 L R3/8 SV AT 13-12/17 CYL	13	3/8
69/9105-26	EGES 13 L R1/2 SV AT 13-15/21 CYL	13	1/2
69/9105-6	EGES 15 L R3/8 SV AT 15-12/17 CYL	15	3/8
69/9105-7	EGES 15 L R1/2 SV AT 15-15/21 CYL	15	1/2
69/9105-28	EGES 17 L R3/8 SV AT 17-12/17 CYL	17	3/8
69/9105-8	EGES 17 L R1/2 SV AT 17-15/21 CYL	17	1/2
69/9105-9	EGES 18 L R1/2 SV AT 18-15/21 CYL	18	1/2
69/9105-29	EGES 21 L R1/2 SV AT 21-15/21 CYL	21	1/2
69/9105-30	EGES 21 L R3/4 SV AT 21-20/27 CYL	21	3/4
69/9105-10	EGES 22 L R3/4 SV AT 22-20/27 CYL	22	3/4
69/9105-31	EGES 27 L R3/4 SV AT 27-20/27 CYL	27	3/4
69/9105-11	EGES 28 L R1 SV AT 28-26/34 CYL	28	1
69/9105-12	EGES 35 L R1 1/4 SV AT 35-33/42 CYL	35	1 1/4
69/9105-13	EGES 42 L R1 1/2 SV AT 42-40/49 CYL	42	1 1/2

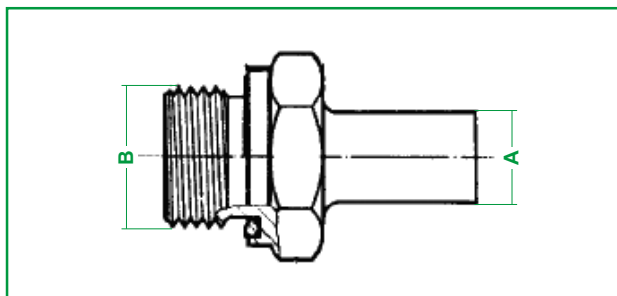


### SÉRIE LOURDE / STRONG SERIES

69/9105-14	EGES 06 S R1/4 SV AT 06-08/13 CYL S	6	1/4
69/9105-15	EGES 08 S R1/4 SV AT 08-08/13 CYL S	8	1/4
69/9105-16	EGES 10 S R3/8 SV AT 10-12/17 CYL S	10	3/8
69/9105-17	EGES 12 S R3/8 SV AT 12-12/17 CYL S	12	3/8
69/9105-18	EGES 12 S R1/2 SV AT 12-15/21 CYL S	12	1/2
69/9105-19	EGES 14 S R1/2 SV AT 14-15/21 CYL S	14	1/2
69/9105-20	EGES 16 S R1/2 SV AT 16-15/21 CYL S	16	1/2
69/9105-21	EGES 16 S R3/4 SV AT 16-20/27 CYL S	16	3/4
69/9105-22	EGES 20 S R3/4 SV AT 20-20/27 CYL S	20	3/4
69/9105-23	EGES 25 S R1 SV AT 25-26/34 CYL S	25	1
69/9105-24	EGES 30 S R1 1/4 SV AT 30-33/42 CYL S	30	1 1/4
69/9105-25	EGES 38 S R1 1/2 SV AT 38-40/49 CYL S	38	1 1/2

## RACCORD ORIENTABLE MÂLE BSP TUBE MÉTRIQUE (69/9104-XX REMPLACÉS PAR 69/9105-XX)

Réf.	Désignations	A mm	B BSP
<b>SÉRIE LÉGÈRE</b>			
69/9104-1	EGES 06 L R1/8	6	1/8
69/9104-2	EGES 08 L R1/4	8	1/4
69/9104-3	EGES 10 L R1/4	10	1/4
69/9104-26	EGES 10 L R3/8	10	3/8
69/9104-4	EGES 12 L R1/4	12	1/4
69/9104-5	EGES 12 L R3/8	12	3/8
69/9104-27	EGES 13 L R1/4	13	1/4
69/9104-28	EGES 13 L R3/8	13	3/8
69/9104-17	EGES 15 L R3/8	15	3/8
69/9104-6	EGES 15 L R1/2	15	1/2
69/9104-29	EGES 17 L R3/8	17	3/8
69/9104-7	EGES 17 L R1/2	17	1/2
69/9104-8	EGES 18 L R1/2	18	1/2
69/9104-9	EGES 22 L R3/4	22	3/4
69/9104-30	EGES 27 L R3/4	27	3/4
69/9104-10	EGES 28 L R1	28	1
69/9104-11	EGES 35 L R1 1/4	35	1 1/4
69/9104-12	EGES 42 L R1 1/2	42	1 1/2



### SÉRIE LOURDE

69/9104-13	EGES 06 S R1/4	6	1/4
69/9104-14	EGES 08 S R1/4	8	1/4
69/9104-31	EGES 10 S R1/4	10	1/4
69/9104-15	EGES 10 S R3/8	10	3/8
69/9104-16	EGES 12 S R3/8	12	3/8
69/9104-18	EGES 12 S R1/2	12	1/2
69/9104-19	EGES 14 S R1/2	14	1/2
69/9104-20	EGES 16 S R1/2	16	1/2
69/9104-21	EGES 16 S R3/4	16	3/4
69/9104-22	EGES 20 S R3/4	20	3/4
69/9104-23	EGES 25 S R1	25	1
69/9104-24	EGES 30 S R1 1/4	30	1 1/4
69/9104-25	EGES 38 S R1 1/2	38	1 1/2

Les références des pièces sont indicatives.  
Nos pièces ne sont pas d'origine.



**"THE RELIABLE SERVICE"**



Part numbers are quoted for reference purposes only.  
Our parts and accessories are not original.

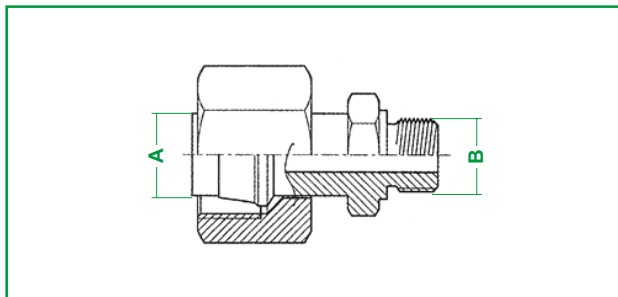


# RACCORDS À BAGUE COUPANTE UNION



## TUBE LISSE GAZ ÉQUIPÉ BAGUE + ÉCROU / MÂLE MÉTRIQUE ISO CYLINDRIQUE

Réf.	Désignations		A	B
<b>SÉRIE LÉGÈRE</b>				
69/9101-1	EGES 06L M10x1,0SV	AT 06-10x100	6	M10x1,0
69/9101-2	EGES 08L M12x1,5SV	AT 08-12x150	8	M12x1,5
69/9101-3	EGES 08L M14x1,5SV	AT 08-14x150	8	M14x1,5
69/9101-4	EGES 10L M14x1,5SV	AT 10-14x150	10	M14x1,5
69/9101-27	EGES 10L M18x1,5SV	AT 10-18x150	10	M18x1,5
69/9101-5	EGES 12L M16x1,5SV	AT 12-16x150	12	M16x1,5
69/9101-24	EGES 12L M18x1,5SV	AT 12-18x150	12	M18x1,5
69/9101-25	EGES 13L M16x1,5SV	AT 13-16x150 N	13	M16x1,5
69/9101-23	EGES 13L M18x1,5SV	AT 13-18x150 N	13	M18x1,5
69/9101-29	EGES 13L M22x1,5SV	AT 13-22x150 N	13	M22x1,5
69/9101-6	EGES 15L M18x1,5SV	AT 15-18x150	15	M18x1,5
69/9101-28	EGES 15L M22x1,5SV	AT 15-22x150	15	M22x1,5
69/9101-26	EGES 18L M18x1,5SV	AT 17-18x150 N	17	M18x1,5
69/9101-7	EGES 18L M22x1,5SV	AT 18-22x150	18	M22x1,5
69/9101-8	EGES 22L M26x1,5SV	AT 22-26x150	22	M26x1,5
69/9101-9	EGES 28L M33x2,0SV	AT 28-33x200	28	M33x2,0
69/9101-10	EGES 35L M42x2,0SV	AT 35-42x200	35	M42x2,0
69/9101-11	EGES 42L M48x2,0SV	AT 42-48x200	42	M48x2,0

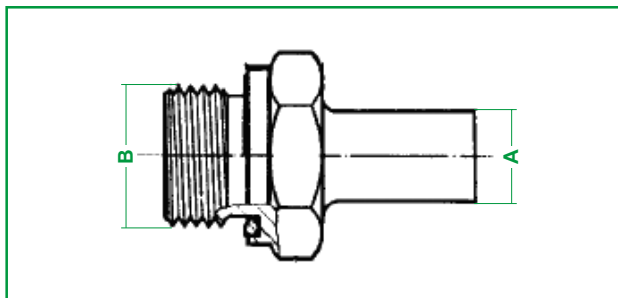


### SÉRIE LOURDE

69/9101-12	EGES 06S M12x1,5SV	AT 06-12x150 S	6	M12x1,5
69/9101-13	EGES 08S M14x1,5SV	AT 08-14x150 S	8	M14x1,5
69/9101-14	EGES 10S M16x1,5SV	AT 10-16x150 S	10	M16x1,5
69/9101-15	EGES 12S M18x1,5SV	AT 12-18x150 S	12	M18x1,5
69/9101-16	EGES 14S M20x1,5SV	AT 14-20x150 S	14	M20x1,5
69/9101-22	EGES 14S M22x1,5SV	AT 14-22x150 S	14	M22x1,5
69/9101-17	EGES 16S M22x1,5SV	AT 16-22x150 S	16	M22x1,5
69/9101-18	EGES 20S M27x2,0SV	AT 20-27x200 S	20	M27x2,0
69/9101-19	EGES 25S M33x2,0SV	AT 25-33x200 S	25	M33x2,0
69/9101-20	EGES 30S M42x2,0SV	AT 30-42x200 S	30	M42x2,0
69/9101-21	EGES 38S M48x2,0SV	AT 38-48x200 S	38	M48x2,0

## RACCORD ORIENTABLE MÂLE MÉTRIQUE TUBE MÉTRIQUE (69/9100-XX REMPLACÉS PAR 69/9101-XX)

Réf.	Désignations		A mm	B Metr.
<b>SÉRIE LÉGÈRE</b>				
69/9100-1	EGES 06L M10x1,0		6	M10x1,0
69/9100-2	EGES 08L M12x1,5		8	M12x1,5
69/9100-3	EGES 10L M14x1,5		10	M14x1,5
69/9100-4	EGES 12L M16x1,5		12	M16x1,5
69/9100-5	EGES 15L M18x1,5		15	M18x1,5
69/9100-6	EGES 18L M22x1,5		18	M22x1,5
69/9100-7	EGES 22L M26x1,5		22	M26x1,5
69/9100-8	EGES 28L M33x2,0		28	M33x2,0
69/9100-9	EGES 35L M42x2,0		35	M42x2,0
69/9100-10	EGES 42L M48x2,0		42	M48x2,0
<b>SÉRIE LOURDE</b>				
69/9100-11	EGES 06S M12x1,5		6	M12x1,5
69/9100-12	EGES 08S M14x1,5		8	M14x1,5
69/9100-13	EGES 10S M16x1,5		10	M16x1,5
69/9100-14	EGES 12S M18x1,5		12	M18x1,5



69/9100-15	EGES 14S M20x1,5		14	M20x1,5
69/9100-21	EGES 14S M22x1,5		14	M22x1,5
69/9100-16	EGES 16S M22x1,5		16	M22x1,5
69/9100-17	EGES 20S M27x2,0		20	M27x2,0
69/9100-18	EGES 25S M33x2,0		25	M33x2,0
69/9100-19	EGES 30S M42x2,0		30	M42x2,0
69/9100-20	EGES 38S M48x2,0		38	M48x2,0

Les références des pièces sont indicatives.  
Nos pièces ne sont pas d'origine.



**"THE RELIABLE SERVICE"**



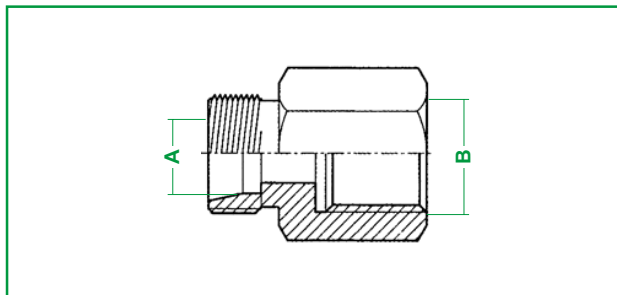
Part numbers are quoted for reference purposes only.  
Our parts and accessories are not original.



## RACCORDS À BAGUE COUPANTE UNION

### UNION TUBE - FEMELLE MÉTRIQUE

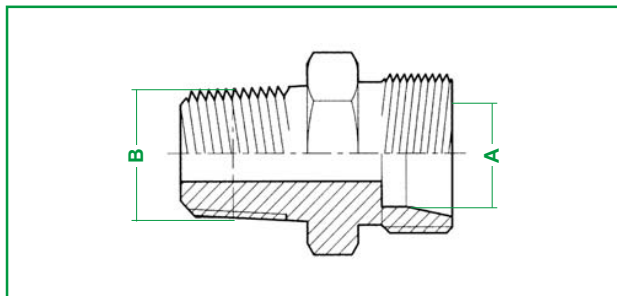
Réf.	Désignations		A	B
<b>SÉRIE LÉGÈRE</b>				
69/9119-1	GAV 06L M10x1,0	UM 06 L-FD 10x100	6	M10x1,0
69/9119-2	GAV 08L M12x1,5	UM 08 L-FD 12x150	8	M12x1,5
69/9119-3	GAV 10L M14x1,5	UM 10 L-FD 14x150	10	M14x1,5
69/9119-4	GAV 12L M16x1,5	UM 12 L-FD 16x150	12	M16x1,5
69/9119-5	GAV 15L M18x1,5	UM 15 L-FD 18x150	15	M18x1,5
69/9119-6	GAV 18L M22x1,5	UM 18 L-FD 22x150	18	M22x1,5
69/9119-7	GAV 22L M26x1,5	UM 22 L-FD 26x150	22	M26x1,5
69/9119-8	GAV 28L M33x2,0	UM 28 L-FD 33x200	28	M33x2,0
69/9119-9	GAV 35L M42x2,0	UM 35 L-FD 42x200	35	M42x2,0
69/9119-10	GAV 42L M48x2,0	UM 42 L-FD 48x200	42	M48x2,0
<b>SÉRIE LOURDE</b>				
69/9119-11	GAV 06S M12x1,5	UM 06 S-FD 12x150	6	M12x1,5
69/9119-12	GAV 08S M14x1,5	UM 08 S-FD 14x150	8	M14x1,5
69/9119-13	GAV 10S M16x1,5	UM 10 S-FD 16x150	10	M16x1,5
69/9119-14	GAV 12S M18x1,5	UM 12 S-FD 18x150	12	M18x1,5



69/9119-15	GAV 14S M20x1,5	UM 14 S-FD 20x150	14	M20x1,5
69/9119-16	GAV 16S M22x1,5	UM 16 S-FD 22x150	16	M22x1,5
69/9119-17	GAV 20S M27x2,0	UM 20 S-FD 27x200	20	M27x2,0
69/9119-18	GAV 25S M33x2,0	UM 25 S-FD 33x200	25	M33x2,0
69/9119-19	GAV 30S M42x2,0	UM 30 S-FD 42x200	30	M42x2,0
69/9119-20	GAV 38S M48x2,0	UM 38 S-FD 48x200	38	M48x2,0

### RACCORD MÂLE MÉTRIQUE CONIQUE - TUBE MÉTRIQUE

Réf.	Désignations	A mm	B Metr.
<b>SÉRIE ULTRA LÉGÈRE</b>			
69/9125-12	GEV 04LL MK6x1	4	M6x1,0
69/9125-1	GEV 04LL MK8x1	4	M8x1,0
69/9125-13	GEV 05LL MK8x1	5	M8x1,0
69/9125-2	GEV 05LL MK10x1	5	M8x1,0
69/9125-14	GEV 06LL MK6x1	6	M6x1,0
69/9125-15	GEV 06LL MK8x1	6	M8x1,0
69/9125-3	GEV 06LL MK10x1	6	M10x1,0
69/9125-4	GEV 08LL MK10x1	8	M10x1,0
<b>SÉRIE LÉGÈRE</b>			
69/9125-5	GEV 06L MK12x1,5	6	M12x 1,5
69/9125-6	GEV 08L MK12x1,5	8	M12x1,5
69/9125-7	GEV 08L MK14x1,5	8	M14x1,5
69/9125-8	GEV 10L MK14x1,5	10	M14x1,5



69/9125-9	GEV 10L MK16x1,5		10	M16x1,5
69/9125-10	GEV 12L MK16x1,5		12	M16x1,5
69/9125-11	GEV 12L MK18x1,5		12	M18x1,5
69/9125-16	GEV 15L MK18x1,5		15	M18x1,5

Les références des pièces sont indicatives.  
Nos pièces ne sont pas d'origine.



**"THE RELIABLE SERVICE"**



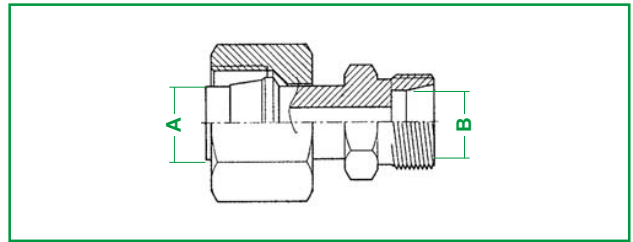
Part numbers are quoted for reference purposes only.  
Our parts and accessories are not original.

# RACCORDS À BAGUE COUPANTE UNION



## RACCORD FEMELLE / MÂLE MÉTRIQUE - SÉRIE LÉGÈRE

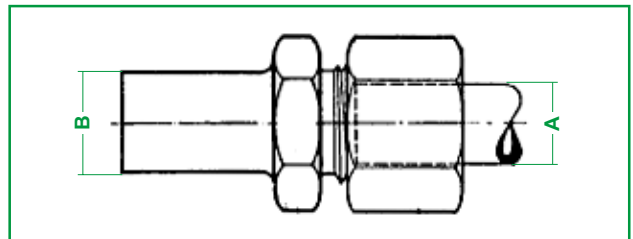
Réf.	Désignations	A	B
69/9136-1	REDV 08/06L SV	8	6
69/9136-2	REDV 10/06L SV	10	6
69/9136-3	REDV 10/08L SV	10	8
69/9136-36	REDV 10/13N SV	10	13
69/9136-4	REDV 12/06L SV	12	6
69/9136-5	REDV 12/08L SV	12	8
69/9136-6	REDV 12/10L SV	12	10
69/9136-34	REDV 12/12L SV	12	12
69/9136-44	REDV 12/13N SV	12	13
69/9136-41	REDV 12/15L SV	12	15
69/9136-29	REDV 13/10L SV	13	10
69/9136-26	REDV 13/12L SV	13	12
69/9136-47	REDV 13/13N SV	13	13
69/9136-30	REDV 13/15L SV	13	15
69/9136-31	REDV 13/17N SV	13	17
69/9136-7	REDV 15/06L SV	15	6
69/9136-8	REDV 15/08L SV	15	8
69/9136-9	REDV 15/10L SV	15	10
69/9136-10	REDV 15/12L SV	15	12
69/9136-48	REDV 15/13N SV	15	13
69/9136-35	REDV 17/12L SV	17	12
69/9136-32	REDV 17/13N SV	17	13
69/9136-42	REDV 17/15L SV	17	15
69/9136-28	REDV 17/17L SV	17	17



69/9136-11	REDV 18/06L SV	18	6
69/9136-12	REDV 18/08L SV	18	8
69/9136-13	REDV 18/10L SV	18	10
69/9136-14	REDV 18/12L SV	18	12
69/9136-15	REDV 18/15L SV	18	15
69/9136-16	REDV 22/06L SV	22	6
69/9136-17	REDV 22/08L SV	22	8
69/9136-18	REDV 22/10L SV	22	10
69/9136-19	REDV 22/12L SV	22	12
69/9136-20	REDV 22/15L SV	22	15
69/9136-21	REDV 22/18L SV	22	18
69/9136-22	REDV 28/12L SV	28	12
69/9136-23	REDV 28/15L SV	28	15
69/9136-27	REDV 28/18L SV	28	18
69/9136-24	REDV 28/22L SV	28	22
69/9136-25	REDV 35/28L SV	35	28

## RACCORD TUBE LISSE - BAGUE COUPANTE - SÉRIE LÉGÈRE (69/9134-XX REMPLACÉS PAR 69/9136-XX)

Réf.	Désignations	A mm	B mm
69/9134-1	REDV 08/06L	8	6
69/9134-2	REDV 10/06L	10	6
69/9134-3	REDV 10/08L	10	8
69/9134-4	REDV 12/06L	12	6
69/9134-5	REDV 12/08L	12	8
69/9134-6	REDV 12/10L	12	10
69/9134-7	REDV 15/06L	15	6
69/9134-8	REDV 15/08L	15	8
69/9134-9	REDV 15/10L	15	10
69/9134-10	REDV 15/12L	15	12
69/9134-11	REDV 18/06L	18	6
69/9134-12	REDV 18/08L	18	8
69/9134-13	REDV 18/10L	18	10
69/9134-14	REDV 18/12L	18	12
69/9134-15	REDV 18/15L	18	15
69/9134-16	REDV 22/06L	22	6
69/9134-17	REDV 22/08L	22	8
69/9134-18	REDV 22/10L	22	10
69/9134-19	REDV 22/12L	22	12
69/9134-20	REDV 22/15L	22	15
69/9134-21	REDV 22/18L	22	18
69/9134-22	REDV 28/06L	28	6
69/9134-23	REDV 28/08L	28	8
69/9134-24	REDV 28/10L	28	10
69/9134-25	REDV 28/12L	28	12
69/9134-26	REDV 28/15L	28	15



69/9134-27	REDV 28/18L	28	18
69/9134-28	REDV 28/22L	28	22
69/9134-29	REDV 35/06L	35	6
69/9134-30	REDV 35/08L	35	8
69/9134-31	REDV 35/10L	35	10
69/9134-32	REDV 35/12L	35	12
69/9134-33	REDV 35/15L	35	15
69/9134-34	REDV 35/18L	35	18
69/9134-35	REDV 35/22L	35	22
69/9134-36	REDV 35/28L	35	28
69/9134-37	REDV 42/06L	42	6
69/9134-38	REDV 42/08L	42	8
69/9134-39	REDV 42/10L	42	10
69/9134-40	REDV 42/12L	42	12
69/9134-41	REDV 42/15L	42	15
69/9134-42	REDV 42/18L	42	18
69/9134-43	REDV 42/22L	42	22
69/9134-44	REDV 42/28L	42	28
69/9134-45	REDV 42/35L	42	35

Les références des pièces sont indicatives.  
Nos pièces ne sont pas d'origine.



**"THE RELIABLE SERVICE"**



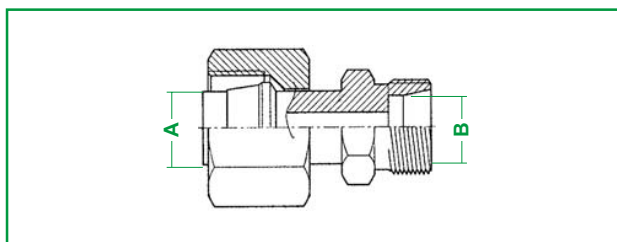
Part numbers are quoted for reference purposes only.  
Our parts and accessories are not original.



## RACCORDS À BAGUE COUPANTE UNION

### RACCORD FEMELLE / MÂLE MÉTRIQUE - SÉRIE LOURDE

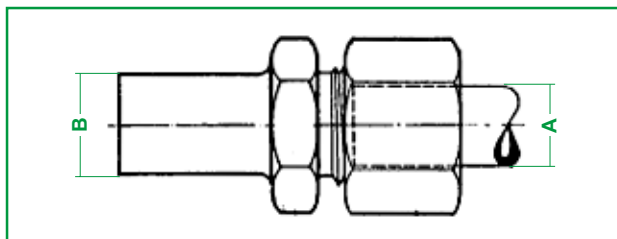
Réf.	Désignations	A	B
69/9137-1	REDV 08/06S SV ADR 06/08 S	8	6
69/9137-2	REDV 10/06S SV ADR 06/10 S	10	6
69/9137-3	REDV 10/08S SV ADR 08/10 S	10	8
69/9137-4	REDV 12/06S SV ADR 06/12 S	12	6
69/9137-5	REDV 12/08S SV ADR 08/12 S	12	8
69/9137-6	REDV 12/10S SV ADR 10/12 S	12	10
69/9137-7	REDV 14/06S SV ADR 06/14 S	14	6
69/9137-8	REDV 14/08S SV ADR 08/14 S	14	8
69/9137-9	REDV 14/12S SV ADR 12/14 S	14	12
69/9137-10	REDV 16/06S SV ADR 06/16 S	16	6
69/9137-11	REDV 16/08S SV ADR 08/16 S	16	8
69/9137-12	REDV 16/10S SV ADR 10/16 S	16	10
69/9137-13	REDV 16/12S SV ADR 12/16 S	16	12
69/9137-14	REDV 16/14S SV ADR 14/16 S	16	14
69/9137-15	REDV 20/06S SV ADR 06/20 S	20	6
69/9137-16	REDV 20/08S SV ADR 08/20 S	20	8
69/9137-17	REDV 20/10S SV ADR 10/20 S	20	10
69/9137-18	REDV 20/12S SV ADR 12/20 S	20	12
69/9137-19	REDV 20/16S SV ADR 16/20 S	20	16
69/9137-20	REDV 25/06S SV ADR 06/25 S	25	6
69/9137-21	REDV 25/08S SV ADR 08/25 S	25	8
69/9137-22	REDV 25/10S SV ADR 10/25 S	25	10
69/9137-23	REDV 25/12S SV ADR 12/25 S	25	12
69/9137-24	REDV 25/14S SV ADR 14/25 S	25	14
69/9137-25	REDV 25/16S SV ADR 16/25 S	25	16



69/9137-26	REDV 25/20S SV ADR 20/25 S	25	20
69/9137-27	REDV 30/06S SV ADR 06/30 S	30	6
69/9137-28	REDV 30/08S SV ADR 08/30 S	30	8
69/9137-29	REDV 30/10S SV ADR 10/30 S	30	10
69/9137-30	REDV 30/12S SV ADR 12/30 S	30	12
69/9137-31	REDV 30/14S SV ADR 14/30 S	30	14
69/9137-32	REDV 30/16S SV ADR 16/30 S	30	16
69/9137-33	REDV 30/20S SV ADR 20/30 S	30	20
69/9137-34	REDV 30/25S SV ADR 25/30 S	30	25
69/9137-35	REDV 38/06S SV ADR 06/38 S	38	6
69/9137-36	REDV 38/08S SV ADR 08/38 S	38	8
69/9137-37	REDV 38/10S SV ADR 10/38 S	38	10
69/9137-38	REDV 38/12S SV ADR 12/38 S	38	12
69/9137-39	REDV 38/14S SV ADR 14/38 S	38	14
69/9137-40	REDV 38/16S SV ADR 16/38 S	38	16
69/9137-41	REDV 38/20S SV ADR 20/38 S	38	20
69/9137-42	REDV 38/25S SV ADR 25/38 S	38	25
69/9137-43	REDV 38/30S SV ADR 30/38 S	38	30

### RACCORD TUBE LISSE - BAGUE COUPANTE - SÉRIE LOURDE (69/9135-XX REMPLACÉS PAR 69/9137-XX)

Réf.	Désignations	A mm	B mm
69/9135-1	REDV 08/06S	8	6
69/9135-2	REDV 10/06S	10	6
69/9135-3	REDV 10/08S	10	8
69/9135-4	REDV 12/06S	12	6
69/9135-5	REDV 12/08S	12	8
69/9135-6	REDV 12/10S	12	10
69/9135-7	REDV 15/06S	15	6
69/9135-8	REDV 15/08S	15	8
69/9135-9	REDV 15/10S	15	10
69/9135-10	REDV 15/12S	15	12
69/9135-11	REDV 18/06S	18	6
69/9135-12	REDV 18/08S	18	8
69/9135-13	REDV 18/10S	18	10
69/9135-14	REDV 18/12S	18	12
69/9135-15	REDV 18/15S	18	15
69/9135-16	REDV 22/06S	22	6
69/9135-17	REDV 22/08S	22	8
69/9135-18	REDV 22/10S	22	10
69/9135-19	REDV 22/12S	22	12
69/9135-20	REDV 22/15S	22	15
69/9135-21	REDV 22/18S	22	18
69/9135-22	REDV 28/06S	28	6
69/9135-23	REDV 28/08S	28	8
69/9135-24	REDV 28/10S	28	10
69/9135-25	REDV 28/12S	28	12
69/9135-26	REDV 28/15S	28	15



69/9135-27	REDV 28/18S		28	18
69/9135-28	REDV 28/22S		28	22
69/9135-29	REDV 35/06S		35	6
69/9135-30	REDV 35/08S		35	8
69/9135-31	REDV 35/10S		35	10
69/9135-32	REDV 35/12S		35	12
69/9135-33	REDV 35/15S		35	15
69/9135-34	REDV 35/18S		35	18
69/9135-35	REDV 35/22S		35	22
69/9135-36	REDV 35/28S		35	28
69/9135-37	REDV 42/06S		42	6
69/9135-38	REDV 42/08S		42	8
69/9135-39	REDV 42/10S		42	10
69/9135-40	REDV 42/12S		42	12
69/9135-41	REDV 42/15S		42	15
69/9135-42	REDV 42/18S		42	18
69/9135-43	REDV 42/22S		42	22
69/9135-44	REDV 42/28S		42	28
69/9135-45	REDV 42/35S		42	35

Les références des pièces sont indicatives.  
Nos pièces ne sont pas d'origine.



**"THE RELIABLE SERVICE"**



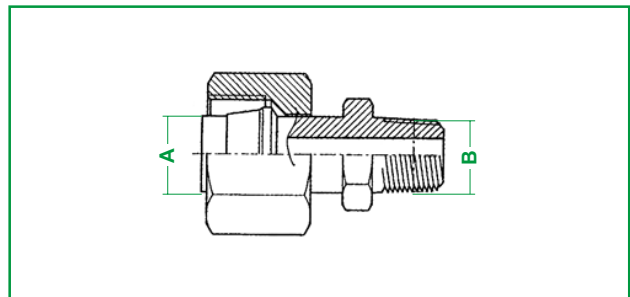
Part numbers are quoted for reference purposes only.  
Our parts and accessories are not original.

# RACCORDS À BAGUE COUPANTE UNION



## RACCORD ORIENTABLE NPT

Réf.	Désignations	A	B
<b>SÉRIE LÉGÈRE</b>			
69/9103-1	EGES 06L 1/8NPT SV AT 06-05/10 CO	6	1/8
69/9103-2	EGES 08L 1/4NPT SV AT 08-08/13 CO	8	1/4
69/9103-32	EGES 08L 3/8NPT SV AT 08-12/17 CO	8	3/8
69/9103-3	EGES 10L 1/4NPT SV AT 10-08/13 CO	10	1/4
69/9103-23	EGES 10L 3/8NPT SV AT 10-12/17 CO	10	3/8
69/9103-31	EGES 10L 1/2NPT SV AT 10-15/21 CO	10	1/2
69/9103-24	EGES 12L 1/4NPT SV AT 12-08/13 CO	12	1/4
69/9103-4	EGES 12L 3/8NPT SV AT 12-12/17 CO	12	3/8
69/9103-26	EGES 12L 1/2NPT SV AT 12-15/21 CO	12	1/2
69/9103-21	EGES 13N 1/4NPT SV AT 13-08/13 CO	13	1/4
69/9103-25	EGES 13N 3/8NPT SV AT 13-12/17 CO	13	3/8
69/9103-22	EGES 13N 1/2NPT SV AT 13-15/21 CO	13	1/2
69/9103-29	EGES 15L 3/8NPT SV AT 15-12/17 CO	15	3/8
69/9103-5	EGES 15L 1/2NPT SV AT 15-15/21 CO	15	1/2
69/9103-27	EGES 17N 3/8NPT SV AT 17-12/17 CO	17	3/8
69/9103-28	EGES 17N 1/2NPT SV AT 17-15/21 CO	17	1/2
69/9103-30	EGES 17N 3/4NPT SV AT 17-20/27 CO	17	3/4
69/9103-6	EGES 18L 1/2NPT SV AT 18-15/21 CO	18	1/2
69/9103-7	EGES 22L 3/4NPT SV AT 22-20/27 CO	22	3/4
69/9103-8	EGES 28L 1NPT SV AT 28-26/34 CO	28	1
69/9103-9	EGES 35L 1 1/4NPT SV AT 35-33/42 CO	35	1 1/4
69/9103-10	EGES 42L 1 1/2NPT SV AT 42-40/49 CO	42	1 1/2



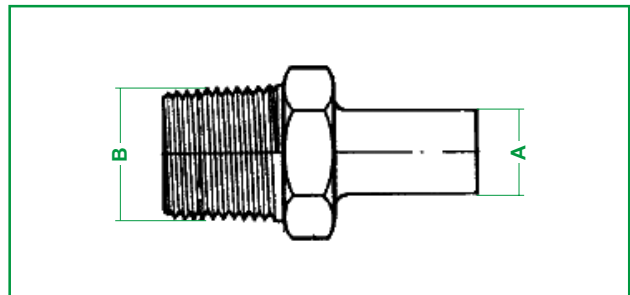
### SÉRIE LOURDE

69/9103-11	EGES 06S 1/4NPT SV AT 06-08/13 CO S	6	1/4
69/9103-12	EGES 08S 1/4NPT SV AT 08-08/13 CO S	8	1/4
69/9103-13	EGES 10S 3/8NPT SV AT 10-12/17 CO S	10	3/8
69/9103-14	EGES 12S 3/8NPT SV AT 12-12/17 CO S	12	3/8
69/9103-15	EGES 14S 1/2NPT SV AT 14-15/21 CO S	14	1/2
69/9103-16	EGES 16S 1/2NPT SV AT 16-15/21 CO S	16	1/2
69/9103-17	EGES 20S 3/4NPT SV AT 20-20/27 CO S	20	3/4
69/9103-18	EGES 25S 1NPT SV AT 25-26/34 CO S	25	1
69/9103-19	EGES 30S 1 1/4NPT SV AT 30-33/42 CO S	30	1 1/4
69/9103-20	EGES 38S 1 1/2NPT SV AT 38-40/49 CO S	38	1 1/2

## RACCORD ORIENTABLE NPT

(69/9102-XX REMPLACÉS PAR 69/9103-XX)

Réf.	Désignations	A mm	B NPT
<b>SÉRIE LÉGÈRE</b>			
69/9102-1	EGES 06L 1/8NPT	6	1/8
69/9102-2	EGES 08L 1/4NPT	8	1/4
69/9102-3	EGES 10L 1/4NPT	10	1/4
69/9102-4	EGES 12L 3/8NPT	12	3/8
69/9102-21	EGES 13L 1/4NPT	13	1/4
69/9102-22	EGES 13L 1/2 NPT	13	1/2
69/9102-5	EGES 15L 1/2NPT	15	1/2
69/9102-6	EGES 18L 1/2NPT	18	1/2
69/9102-7	EGES 22L 3/4NPT	22	3/4
69/9102-8	EGES 28L 1NPT	28	1
69/9102-9	EGES 35L 1 1/4NPT	35	1 1/4
69/9102-10	EGES 42L 1 1/2NPT	42	1 1/2
<b>SÉRIE LOURDE</b>			
69/9102-11	EGES 06S 1/4NPT	6	1/4
69/9102-12	EGES 08S 1/4NPT	8	1/4
69/9102-13	EGES 10S 3/8NPT	10	3/8



69/9102-14	EGES 12S 3/8NPT	12	3/8
69/9102-15	EGES 14S 1/2NPT	14	1/2
69/9102-16	EGES 16S 1/2NPT	16	1/2
69/9102-17	EGES 20S 3/4NPT	20	3/4
69/9102-18	EGES 25S 1NPT	25	1
69/9102-19	EGES 30S 1 1/4NPT	30	1 1/4
69/9102-20	EGES 38S 1 1/2NPT	38	1 1/2

Les références des pièces sont indicatives.  
Nos pièces ne sont pas d'origine.



**"THE RELIABLE SERVICE"**



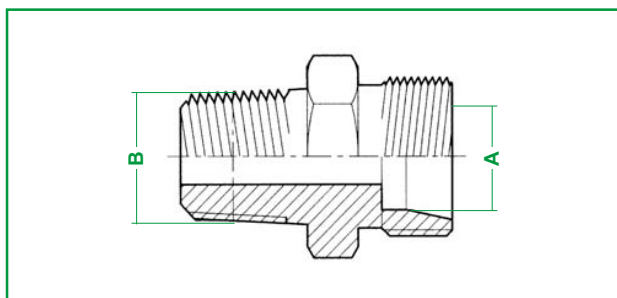
Part numbers are quoted for reference purposes only.  
Our parts and accessories are not original.



# RACCORDS À BAGUE COUPANTE UNION

## RACCORD MÂLE NPT - BAGUE COUPANTE

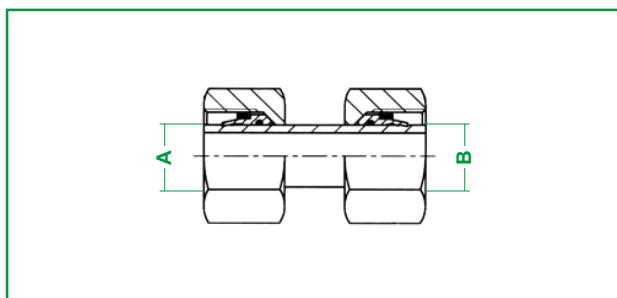
Réf.	Désignations	A mm	B NPT
<b>SÉRIE ULTRA LÉGÈRE</b>			
69/9121-1	GEV 04LL 1/8NPT	4	1/8
69/9121-2	GEV 05LL 1/8NPT	5	1/8
69/9121-3	GEV 06LL 1/8NPT	6	1/8
69/9121-4	GEV 08LL 1/8NPT	8	1/8
<b>SÉRIE LÉGÈRE</b>			
69/9121-5	GEV 06L 1/8NPT	6	1/8
69/9121-6	GEV 06L 1/4NPT	6	1/4
69/9121-39	GEV 08L 1/8NPT	8	1/8
69/9121-7	GEV 08L 1/4NPT	8	1/4
69/9121-40	GEV 08L 3/8NPT	8	3/8
69/9121-8	GEV 10L 1/4NPT	10	1/4
69/9121-9	GEV 10L 3/8NPT	10	3/8
69/9121-10	GEV 10L 1/2NPT	10	1/2
69/9121-11	GEV 12L 1/4NPT	12	1/4
69/9121-12	GEV 12L 3/8NPT	12	3/8
69/9121-13	GEV 12L 1/2NPT	12	1/2
69/9121-14	GEV 13L 1/4NPT	13	1/4
69/9121-41	GEV 13L 1/2NPT	13	1/2
69/9121-15	GEV 15L 1/2NPT	15	1/2
69/9121-16	GEV 17L 1/2NPT	17	1/2
69/9121-17	GEV 18L 1/2NPT	18	1/2
69/9121-18	GEV 21L 1/2NPT	21	1/2
69/9121-19	GEV 21L 3/4NPT	21	3/4
69/9121-20	GEV 22L 3/4NPT	22	3/4
69/9121-21	GEV 27L 3/4NPT	27	3/4
69/9121-22	GEV 27L 1NPT	27	1



69/9121-23	GEV 28L 1NPT	28	1
69/9121-24	GEV 35L 1 1/4NPT	35	1 1/4
69/9121-25	GEV 42L 1 1/2NPT	42	1 1/2
<b>SÉRIE LOURDE</b>			
69/9121-26	GEV 06S 1/4NPT	6	1/4
69/9121-27	GEV 08S 1/4NPT	8	1/4
69/9121-28	GEV 10S 1/4NPT	10	1/4
69/9121-29	GEV 10S 3/8NPT	10	3/8
69/9121-30	GEV 12S 1/4NPT	12	1/4
69/9121-31	GEV 12S 3/8NPT	12	3/8
69/9121-32	GEV 12S 1/2NPT	12	1/2
69/9121-33	GEV 14S 1/2NPT	14	1/2
69/9121-34	GEV 16S 1/2NPT	16	1/2
69/9121-35	GEV 20S 3/4NPT	20	3/4
69/9121-36	GEV 25S 1NPT	25	1
69/9121-37	GEV 30S 1 1/4NPT	30	1 1/4
69/9121-38	GEV 38S 1 1/2NPT	38	1 1/2

## RACCORD UNION TUBE LISSE

Réf.	Désignations	A	B
<b>SÉRIE LÉGÈRE</b>			
69/9159-1	NV 06L AT06-AT06	6	6
69/9159-2	NV 08L AT08-AT08	8	8
69/9159-3	NV 10L AT10-AT10	10	10
69/9159-24	NV 12L-10L AT12-AT10	12	10
69/9159-4	NV 12L AT12-AT12	12	12
69/9159-22	NV 13N-12L AT13N-AT12	13	12
69/9159-20	NV 13N AT13N-AT13N	13	13
69/9159-23	NV 15L-13N AT15-AT13N	15	13
69/9159-5	NV 15L AT15-AT15	15	15
69/9159-21	NV 17N-13N AT17N-AT13N	17	13
69/9159-25	NV 17N-15L AT17N-AT15	17	15
69/9159-26	NV 17N AT17N-AT17N	17	17
69/9159-6	NV 18L AT18-AT18	18	18
69/9159-7	NV 22L AT22-AT22	22	22
69/9159-8	NV 28L AT28-AT28	28	28
69/9159-9	NV 35L AT35-AT5	35	35



<b>SÉRIE LOURDE</b>				
69/9159-10	NV 06S	AT06S-AT06S	6	6
69/9159-11	NV 08S	AT08S-AT08S	8	8
69/9159-12	NV 10S	AT10S-AT10S	10	10
69/9159-13	NV 12S	AT12S-AT12S	12	12
69/9159-14	NV 14S	AT14S-AT14S	14	14
69/9159-15	NV 16S	AT16S-AT16S	16	16
69/9159-16	NV 20S	AT20S-AT20S	20	20
69/9159-17	NV 25S	AT25S-AT25S	25	25
69/9159-18	NV 30S	AT30S-AT30S	30	30
69/9159-19	NV 38S	AT38S-AT38S	38	38

Les références des pièces sont indicatives.  
Nos pièces ne sont pas d'origine.



**"THE RELIABLE SERVICE"**



Part numbers are quoted for reference purposes only.  
Our parts and accessories are not original.

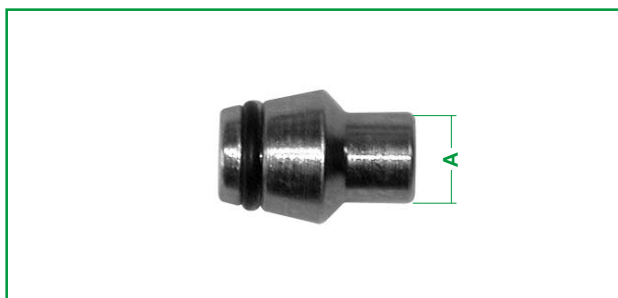


# RACCORDS À BAGUE COUPANTE UNION



## OBTURATEUR FEMELLE POUR TUBE MILLIMÉTRIQUE ET GAZ

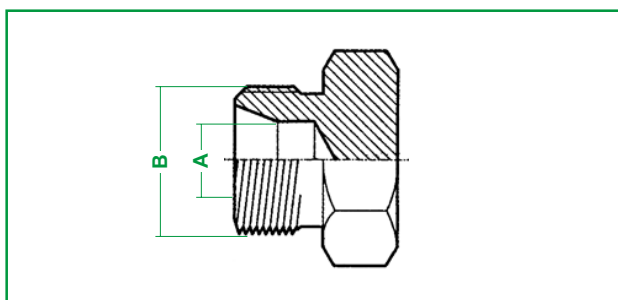
Réf.	Désignations		A
<b>SÉRIE ULTRA LÉGÈRE</b>			
69/9152-1	VS 04LL	OBF 04 LL	4
69/9152-2	VS 06LL	OBF 06 LL	6
69/9152-3	VS 08LL	OBF 08 LL	8
<b>SÉRIE LÉGÈRE</b>			
69/9152-4	VS 06L/S	OBF 06 L	6
69/9152-5	VS 08L/S	OBF 08 L	8
69/9152-6	VS 10L/S	OBF 10 L	10
69/9152-7	VS 12L/S	OBF 12 L	12
69/9152-23	VS 13L	OBF 13 G	13
69/9152-22	VS 14L	OBF 14 L	14
69/9152-8	VS 15L	OBF 15 L	15
69/9152-20	VS 17L	OBF 17 G	17
69/9152-9	VS 18L	OBF 18 L	18
69/9152-24	VS 20L	OBF 20 L	20
69/9152-21	VS 21L	OBF 21 G	21
69/9152-13	VS 22L	OBF 22 L	22
69/9152-10	VS 28L	OBF 28 L	28



69/9152-11	VS 35L	OBF 35 L	35
69/9152-12	VS 42L	OBF 42 L	42
<b>SÉRIE LOURDE</b>			
69/9152-15	VS 14S	OBF 14 S	14
69/9152-14	VS 16S	OBF 16 S	16
69/9152-19	VS 20S	OBF 20 S	20
69/9152-16	VS 25S	OBF 25 S	25
69/9152-17	VS 30S	OBF 30 S	30
69/9152-18	VS 38S	OBF 38 S	38

## OBTURATEUR MÂLE POUR TUBE MÉTRIQUE

Réf.	Désignations		A mm	B Metr.
<b>SÉRIE LÉGÈRE</b>				
69/9154-11	VL 06	OBM 06 L	6	M12x1,5
69/9154-12	VL 08	OBM 08 L	8	M14x1,5
69/9154-13	VL 10	OBM 10 L	10	M16x1,5
69/9154-14	VL 12	OBM 12 L	12	M18x1,5
69/9154-15	VL 15	OBM 15 L	15	M22x1,5
69/9154-16	VL 18	OBM 18 L	18	M26x1,5
69/9154-17	VL 22	OBM 22 L	22	M30x2,0
69/9154-18	VL 28	OBM 28 L	28	M36x2,0
69/9154-19	VL 35	OBM 35 L	35	M45x2,0
69/9154-20	VL 42	OBM 42 L	42	M52x2,0
<b>SÉRIE LOURDE</b>				
69/9154-21	VS 06	OBM 06 S	6	M14x1,5
69/9154-22	VS 08	OBM 08 S	8	M16x1,5
69/9154-23	VS 10	OBM 10 S	10	M18x1,5
69/9154-24	VS 12	OBM 12 S	12	M20x1,5
69/9154-31	VS 13	OBM 13 S	13	



69/9154-25	VS 14	OBM 14 S	14	M22x1,5
69/9154-26	VS 16	OBM 16 S	16	M24x1,5
69/9154-32	VS 17	OBM 17 S	17	
69/9154-27	VS 20	OBM 20 S	20	M30x2,0
69/9154-28	VS 25	OBM 25 S	25	M36x2,0
69/9154-29	VS 30	OBM 30 S	30	M42x2,0
69/9154-30	VS 38	OBM 38 S	38	M52x2,0

Les références des pièces sont indicatives.  
Nos pièces ne sont pas d'origine.



**"THE RELIABLE SERVICE"**



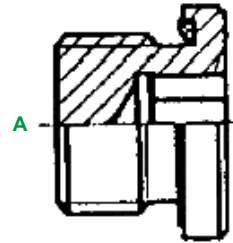
Part numbers are quoted for reference purposes only.  
Our parts and accessories are not original.



## RACCORDS À BAGUE COUPANTE UNION

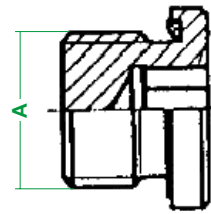
### BOUCHON MÂLE MÉTRIQUE HEXAGONE INTÉRIEUR

Réf.	Désignations		6 pans	A Métr.
69/9154-1	VS M10x1	BMD 10 HEX INT	5	M10x1,0
69/9154-2	VS M12x1,5	BMD 12 HEX INT	6	M12x1,5
69/9154-3	VS M14x1,5	BMD 14 HEX INT	6	M14x1,5
69/9154-4	VS M16x1,5	BMD 16 HEX INT	8	M16x1,5
69/9154-5	VS M18x1,5	BMD 18 HEX INT	8	M18x1,5
69/9154-6	VS M20x1,5	BMD 20 HEX INT	10	M20x1,5
69/9154-7	VS M22x1,5	BMD 22 HEX INT	10	M22x1,5
69/9154-8	VS M26x1,5	BMD 26 HEX INT	12	M26x1,5
69/9154-9	VS M27x2	BMD 27 HEX INT	12	M27x2,0
69/9154-10	VS M33x2	BMD 33 HEX INT	17	M33x2,0
69/9154-40	VS M42x2	BMD 42 HEX INT	22	M42x2,0
69/9154-41	VS M48x2	BMD 48 HEX INT	24	M48x2,0



### BOUCHON MÂLE GAZ CYLINDRIQUE HEXAGONE INTÉRIEUR

Réf.	Désignations		6 pans	A
69/9153-1	VS R1/8	BM CYL 1/8	5	G 1/8
69/9153-2	VS R1/4	BM CYL 1/4	6	G 1/4
69/9153-3	VS R3/8	BM CYL 3/8	8	G 3/8
69/9153-4	VS R1/2	BM CYL 1/2	10	G 1/2
69/9153-5	VS R3/4	BM CYL 3/4	12	G 3/4
69/9153-6	VS R1	BM CYL 1"	17	G 1
69/9153-7	VS R1 1/4	BM CYL 1 1/4	22	G 1 1/4
69/9153-8	VS R1 1/2	BM CYL 1 1/2	24	G 1 1/2



Les références des pièces sont indicatives.  
Nos pièces ne sont pas d'origine.



**"THE RELIABLE SERVICE"**



Part numbers are quoted for reference purposes only.  
Our parts and accessories are not original.



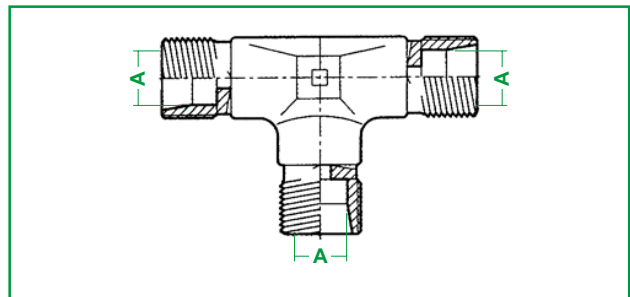
# RACCORDS À BAGUE COUPANTE

## T



### RACCORD 'T' EGAL

Réf.	Désignations		A mm
<b>SÉRIE ULTRA LÉGÈRE</b>			
69/9144-1	TV 04LL	T 04 LL NU	4
69/9144-2	TV 06LL	T 06 LL NU	6
69/9144-3	TV 08LL	T 08 LL NU	8
<b>SÉRIE LÉGÈRE</b>			
69/9144-4	TV 06L	T 06 NU	6
69/9144-5	TV 08L	T 08 NU	8
69/9144-6	TV 10L	T 10 NU	10
69/9144-7	TV 12L	T 12 NU	12
69/9144-8	TV 13L	T 13 N NU	13
69/9144-28	TV 14N	T 14 NU	14
69/9144-9	TV 15L	T 15 NU	15
69/9144-10	TV 17L	T 17 N NU	17
69/9144-11	TV 18L	T 18 NU	18
69/9144-12	TV 21L	T 21 N NU	21
69/9144-13	TV 22L	T 22 NU	22
69/9144-14	TV 27L	T 27 NU	27
69/9144-15	TV 28L	T 28 NU	28
69/9144-16	TV 35L	T 35 NU	35
69/9144-17	TV 42L	T 42 NU	42

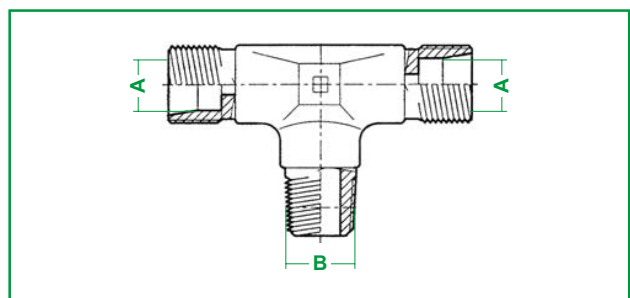


### SÉRIE LOURDE

69/9144-18	TV 06S	T 06 S NU	6
69/9144-19	TV 08S	T 08 S NU	8
69/9144-20	TV 10S	T 10 S NU	10
69/9144-21	TV 12S	T 12 S NU	12
69/9144-22	TV 14S	T 14 S NU	14
69/9144-23	TV 16S	T 16 S NU	16
69/9144-24	TV 20S	T 20 S NU	20
69/9144-25	TV 25S	T 25 S NU	25
69/9144-26	TV 30S	T 30 S NU	30
69/9144-27	TV 38S	T 38 S NU	38

### RACCORD 'T' - FILET CONIQUE

Réf.	Désignations		A mm	B mm
<b>SÉRIE ULTRA LÉGÈRE</b>				
69/9143-1	TEV 04LL RK1/8	TM 04-05/10 LL CO NU	4	1/8
69/9143-2	TEV 06LL RK1/8	TM 06-05/10 LL CO NU	6	1/8
69/9143-3	TEV 08LL RK1/8	TM 08-05/10 LL CO NU	8	1/8
<b>SÉRIE LÉGÈRE</b>				
69/9143-4	TEV 06L RK1/8	TM 06-05/10 CO NU	6	1/8
69/9143-5	TEV 08L RK1/4	TM 08-08/13 CO NU	8	1/4
69/9143-6	TEV 10L RK1/4	TM 10-08/13 CO NU	10	1/4
69/9143-7	TEV 12L RK1/4	TM 12-08/13 CO NU	12	1/4
69/9143-8	TEV 12L RK3/8	TM 12-12/17 CO NU	12	3/8
69/9143-17	TEV 13L RK3/8	TM 13-12/17 N CO NU	13	3/8
69/9143-9	TEV 15L RK1/2	TM 15-15/21 CO NU	15	1/2
69/9143-10	TEV 18L RK1/2	TM 18-15/21 CO NU	18	1/2



### SÉRIE LOURDE

69/9143-11	TEV 06S RK1/4	TM 06-08/13 CO S NU	6	1/4
69/9143-12	TEV 08S RK1/4	TM 08-08/13 CO S NU	8	1/4
69/9143-13	TEV 10S RK3/8	TM 10-12/17 CO S NU	10	3/8
69/9143-14	TEV 12S RK3/8	TM 12-12/17 CO S NU	12	3/8
69/9143-15	TEV 14S RK1/2	TM 14-15/21 CO S NU	14	1/2
69/9143-16	TEV 16S RK1/2	TM 16-15/21 CO S NU	16	1/2

Les références des pièces sont indicatives.  
Nos pièces ne sont pas d'origine.



**"THE RELIABLE SERVICE"**



Part numbers are quoted for reference purposes only.  
Our parts and accessories are not original.

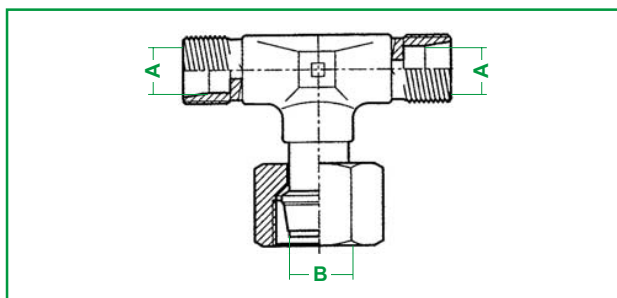


# RACCORDS À BAGUE COUPANTE

T

## RACCORD 'T' ORIENTABLE

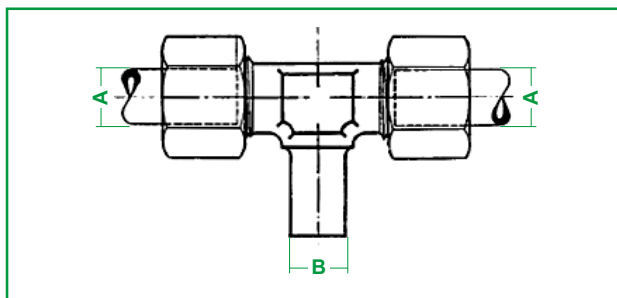
Réf.	Désignations		A mm	B mm
<b>SÉRIE LÉGÈRE</b>				
69/9114-1	ETV 06L SV	TO 06 NU	6	6
69/9114-2	ETV 08L SV	TO 08 NU	8	8
69/9114-3	ETV 10L SV	TO 10 NU	10	10
69/9114-4	ETV 12L SV	TO 12 NU	12	12
69/9114-21	ETV 13L SV	TO 13 NU	13	13
69/9114-5	ETV 15L SV	TO 15 NU	15	15
69/9114-22	ETV 17L SV	TO 17 NU	17	17
69/9114-6	ETV 18L SV	TO 18 NU	18	18
69/9114-7	ETV 22L SV	TO 22 NU	22	22
69/9114-8	ETV 28L SV	TO 28 NU	28	28
69/9114-9	ETV 35L SV	TO 35 NU	35	35
69/9114-10	ETV 42L SV	TO 42 NU	42	42
<b>SÉRIE LOURDE</b>				
69/9114-11	ETV 06S SV	TO 06 S NU	6	6
69/9114-12	ETV 08S SV	TO 08 S NU	8	8
69/9114-13	ETV 10S SV	TO 10 S NU	10	10



69/9114-14	ETV 12S SV	TO 12 S NU	12	12
69/9114-15	ETV 14S SV	TO 14 S NU	14	14
69/9114-16	ETV 16S SV	TO 16 S NU	16	16
69/9114-17	ETV 20S SV	TO 20 S NU	20	20
69/9114-18	ETV 25S SV	TO 25 S NU	25	25
69/9114-19	ETV 30S SV	TO 30 S NU	30	30
69/9114-20	ETV 38S SV	TO 38 S NU	38	38

## RACCORD "T" TUBE LISSE - BAGUE COUPANTE (69/9113-XX REMPLACÉS PAR 69/9114-XX)

Réf.	Désignations		A mm	B mm
<b>SÉRIE LÉGÈRE</b>				
69/9113-1	ETV 06L		6	6
69/9113-2	ETV 08L		8	8
69/9113-3	ETV 10L		10	10
69/9113-4	ETV 12L		12	12
69/9113-5	ETV 15L		15	15
69/9113-6	ETV 18L		18	18
69/9113-7	ETV 22L		22	22
69/9113-8	ETV 28L		28	28
69/9113-9	ETV 35L		35	35
69/9113-10	ETV 42L		42	42
<b>SÉRIE LOURDE</b>				
69/9113-11	ETV 06S		6	6
69/9113-12	ETV 08S		8	8
69/9113-13	ETV 10S		10	10
69/9113-14	ETV 12S		12	12



69/9113-15	ETV 14S		14	14
69/9113-16	ETV 16S		16	16
69/9113-17	ETV 20S		20	20
69/9113-18	ETV 25S		25	25
69/9113-19	ETV 30S		30	30
69/9113-20	ETV 38S		38	38

Les références des pièces sont indicatives.  
Nos pièces ne sont pas d'origine.



**"THE RELIABLE SERVICE"**



Part numbers are quoted for reference purposes only.  
Our parts and accessories are not original.

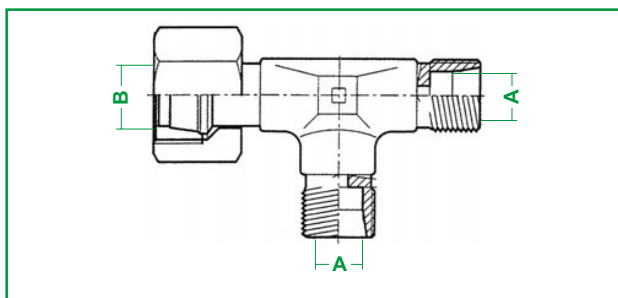
# RACCORDS À BAGUE COUPANTE

## T



### RACCORD 'T' RENVERSÉ

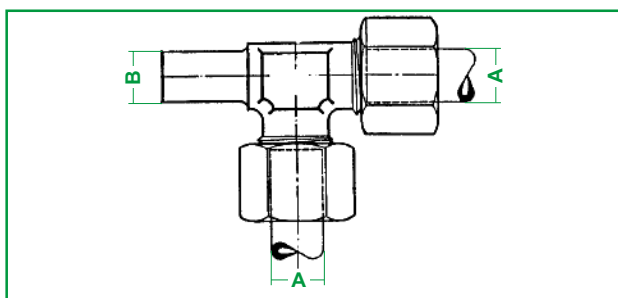
Réf.	Désignations		A mm	B mm
<b>SÉRIE LÉGÈRE</b>				
69/9111-1	ELV 06L SV	TOR 06 NU	6	6
69/9111-2	ELV 08L SV	TOR 08 NU	8	8
69/9111-3	ELV 10L SV	TOR 10 NU	10	10
69/9111-4	ELV 12L SV	TOR 12 NU	12	12
69/9111-21	ELV 13L SV	TOR 13 NU	13	13
69/9111-5	ELV 15L SV	TOR 15 NU	15	15
69/9111-22	ELV 17L SV	TOR 17 NU	17	17
69/9111-6	ELV 18L SV	TOR 18 NU	18	18
69/9111-7	ELV 22L SV	TOR 22 NU	22	22
69/9111-8	ELV 28L SV	TOR 28 NU	28	28
69/9111-9	ELV 35L SV	TOR 35 NU	35	35
69/9111-10	ELV 42L SV	TOR 42 NU	42	42
<b>SÉRIE LOURDE</b>				
69/9111-11	ELV 06S SV	TOR 06 S NU	6	6
69/9111-12	ELV 08S SV	TOR 08 S NU	8	8
69/9111-13	ELV 10S SV	TOR 10 S NU	10	10



69/9111-14	ELV 12S SV	TOR 12 S NU	12	12
69/9111-15	ELV 14S SV	TOR 14 S NU	14	14
69/9111-16	ELV 16S SV	TOR 16 S NU	16	16
69/9111-17	ELV 20S SV	TOR 20 S NU	20	20
69/9111-18	ELV 25S SV	TOR 25 S NU	25	25
69/9111-19	ELV 30S SV	TOR 30 S NU	30	30
69/9111-20	ELV 38S SV	TOR 38 S NU	38	38

### RACCORD "T" RENVERSÉ - TUBE METRIQUE (69/9110-XX REMPLACÉS PAR 69/9111-XX)

Réf.	Désignations		A mm	B mm
<b>SÉRIE LÉGÈRE</b>				
69/9110-1	ELV 06L		6	6
69/9110-2	ELV 08L		8	8
69/9110-3	ELV 10L		10	10
69/9110-4	ELV 12L		12	12
69/9110-5	ELV 15L		15	15
69/9110-6	ELV 18L		18	18
69/9110-7	ELV 22L		22	22
69/9110-8	ELV 28L		28	28
69/9110-9	ELV 35L		35	35
69/9110-10	ELV 42L		42	42
<b>SÉRIE LOURDE</b>				
69/9110-11	ELV 06S		6	6
69/9110-12	ELV 08S		8	8
69/9110-13	ELV 10S		10	10
69/9110-14	ELV 12S		12	12



69/9110-15	ELV 14S		14	14
69/9110-16	ELV 16S		16	16
69/9110-17	ELV 20S		20	20
69/9110-18	ELV 25S		25	25
69/9110-19	ELV 30S		30	30
69/9110-20	ELV 38S		38	38

Les références des pièces sont indicatives.  
Nos pièces ne sont pas d'origine.



**"THE RELIABLE SERVICE"**



Part numbers are quoted for reference purposes only.  
Our parts and accessories are not original.

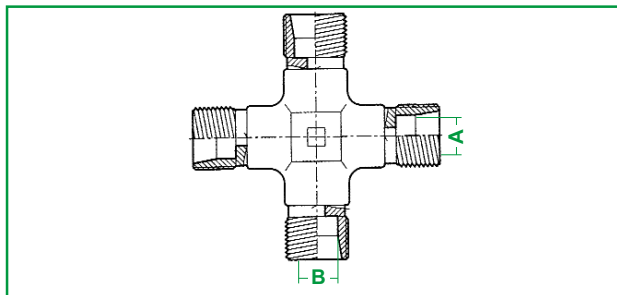


# RACCORDS À BAGUE COUPANTE

T

## CROISILLON

Réf.	Désignations		A
<b>SÉRIE ULTRA LÉGÈRE</b>			
69/9130-1	KV 04LL	CX 04 LL	4
69/9130-2	KV 06LL	CX 06 LL	6
69/9130-3	KV 08LL	CX 08 LL	8
<b>SÉRIE LÉGÈRE</b>			
69/9130-4	KV 06L	CX 06 L	6
69/9130-5	KV 08L	CX 08 L	8
69/9130-6	KV 10L	CX 10 L	10
69/9130-7	KV 12L	CX 12 L	12
69/9130-24	KV 13L	CX 13 N	13
69/9130-8	KV 15L	CX 15 L	15
69/9130-25	KV 17L	CX 17 N	17
69/9130-9	KV 18L	CX 18 L	18
69/9130-10	KV 22L	CX 22 L	22
69/9130-11	KV 28L	CX 28 L	28
69/9130-12	KV 35L	CX 35 L	35
69/9130-13	KV 42L	CX 42 L	42



### SÉRIE LOURDE

69/9130-14	KV 06S	CX 06 S	6
69/9130-15	KV 08S	CX 08 S	8
69/9130-16	KV 10S	CX 10 S	10
69/9130-17	KV 12S	CX 12 S	12
69/9130-18	KV 14S	CX 14 S	14
69/9130-19	KV 16S	CX 16 S	16
69/9130-20	KV 20S	CX 20 S	20
69/9130-21	KV 25S	CX 25 S	25
69/9130-22	KV 30S	CX 30 S	30
69/9130-23	KV 38S	CX 38 S	38

Les références des pièces sont indicatives.  
Nos pièces ne sont pas d'origine.



**"THE RELIABLE SERVICE"**



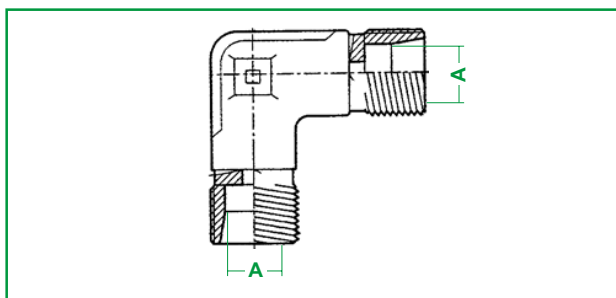
Part numbers are quoted for reference purposes only.  
Our parts and accessories are not original.

# RACCORDS À BAGUE COUPANTE COUDES



## RACCORD MÉTRIQUE COUDE EGAL 90°

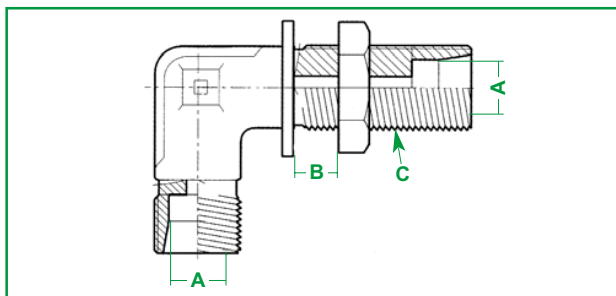
Réf.	Désignations		A mm
<b>SÉRIE ULTRA LÉGÈRE</b>			
69/9151-1	WV 04LL	CE 04 LL NU	4
69/9151-2	WV 06LL	CE 06 LL NU	6
69/9151-3	WV 08LL	CE 08 LL NU	8
<b>SÉRIE LÉGÈRE</b>			
69/9151-4	WV 06L	CE 06 L NU	6
69/9151-5	WV 08L	CE 08 L NU	8
69/9151-29	WV 08/06L	-	8-6
69/9151-6	WV 10L	CE 10 L NU	10
69/9151-30	WV 10/08L	-	10-8
69/9151-7	WV 12L	CE 12 L NU	12
69/9151-31	WV 12/10L	-	12-10
69/9151-8	WV 13L	CE 13 N NU	13
69/9151-32	WV 14N	CE 14 L NU	14
69/9151-9	WV 15L	CE 15 L NU	15
69/9151-10	WV 17L	CE 17 N NU	17
69/9151-11	WV 18L	CE 18 L NU	18
69/9151-12	WV 21L	CE 21 N NU	21
69/9151-13	WV 22L	CE 22 L NU	22
69/9151-14	WV 27L	CE 27 L NU	27
69/9151-15	WV 28L	CE 28 L NU	28
69/9151-16	WV 33L	CE 33 N NU	33



69/9151-17	WV 35L	CE 35 L NU	35
69/9151-18	WV 42L	CE 42 L NU	42
<b>SÉRIE LOURDE</b>			
69/9151-19	WV 06S	CE 06 S NU	6
69/9151-20	WV 08S	CE 08 S NU	8
69/9151-21	WV 10S	CE 10 S NU	10
69/9151-22	WV 12S	CE 12 S NU	12
69/9151-23	WV 14S	CE 14 S NU	14
69/9151-24	WV 16S	CE 16 S NU	16
69/9151-25	WV 20S	CE 20 S NU	20
69/9151-26	WV 25S	CE 25 S NU	25
69/9151-27	WV 30S	CE 30 S NU	30
69/9151-28	WV 38S	CE 38 S NU	38

## RACCORD BAGUE COUPANTE PASSE-CLOISON COUDÉ 90°

Réf.	Désignations	A mm	B Min.	B Max.	C Metr.
<b>SÉRIE LÉGÈRE</b>					
69/9150-1	WSV 06L	6	4	16	M12x1,5
69/9150-2	WSV 08L	8	4	16	M14x1,5
69/9150-3	WSV 10L	10	4	16	M16x1,5
69/9150-4	WSV 12L	12	4	16	M18x1,5
69/9150-5	WSV 15L	15	4	16	M22x1,5
69/9150-6	WSV 18L	18	4	16	M26x1,5
69/9150-7	WSV 22L	22	5	16	M30x2,0
69/9150-8	WSV 28L	28	5	16	M36x2,0
69/9150-9	WSV 35L	35	5	16	M45x2,0
69/9150-10	WSV 42L	42	5	16	M52x2,0
<b>SÉRIE LOURDE</b>					
69/9150-11	WSV 06S	6	4	16	M14x1,5
69/9150-12	WSV 08S	8	4	16	M16x1,5
69/9150-13	WSV 10S	10	4	16	M18x1,5
69/9150-14	WSV 12S	12	4	16	M20x1,5



69/9150-15	WSV 14S	14	4	16	M22x1,5
69/9150-16	WSV 16S	16	4	16	M24x1,5
69/9150-17	WSV 20S	20	5	16	M30x2,0
69/9150-18	WSV 25S	25	5	16	M36x2,0
69/9150-19	WSV 30S	30	5	16	M42x2,0
69/9150-20	WSV 38S	38	5	16	M52x2,0

Les références des pièces sont indicatives.  
Nos pièces ne sont pas d'origine.



**"THE RELIABLE SERVICE"**



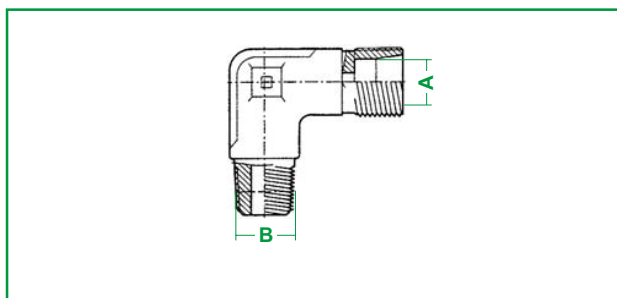
Part numbers are quoted for reference purposes only.  
Our parts and accessories are not original.



## RACCORDS À BAGUE COUPANTE COUDES

### RACCORD COUDÉ 90° - GAZ CONIQUE

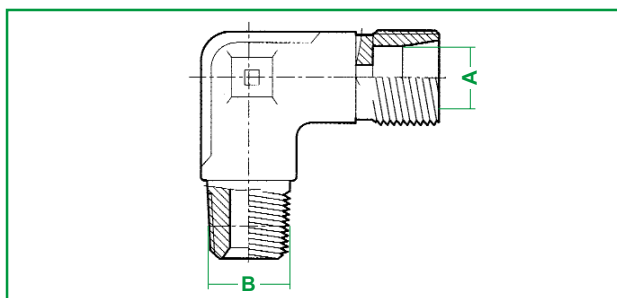
Réf.	Désignations	A mm	B mm
<b>SÉRIE ULTRA LÉGÈRE</b>			
69/9149-1	WEV 04LL RK1/8 CM 04-05/10 CO LL	4	1/8
69/9149-2	WEV 06LL RK1/8 CM 06-05/10 CO LL	6	1/8
69/9149-3	WEV 08LL RK1/8 CM 08-05/10 CO LL	8	1/8
<b>SÉRIE LÉGÈRE</b>			
69/9149-4	WEV 06L RK1/8 CM 06-05/10 CO L	6	1/8
69/9149-5	WEV 06L RK1/4 CM 06-08/13 CO L	6	1/4
69/9149-6	WEV 08L RK1/4 CM 08-08/13 CO L	8	1/4
69/9149-26	WEV 08L RK3/8 CM 08-12/17 CO L	8	3/8
69/9149-7	WEV 10L RK1/4 CM 10-08/13 CO L	10	1/4
69/9149-8	WEV 10L RK3/8 CM 10-12/17 CO L	10	3/8
69/9149-36	WEV 10L RK1/2 CM 10-15/21 CO L	10	1/2
69/9149-9	WEV 12L RK1/4 CM 12-08/13 CO L	12	1/4
69/9149-10	WEV 12L RK3/8 CM 12-12/17 CO L	12	3/8
69/9149-25	WEV 12L RK1/2 CM 12-15/21 CO L	12	1/2
69/9149-27	WEV 13L RK1/4 CM 13-08/13 CO L	13	1/4
69/9149-11	WEV 13L RK3/8 CM 13-12/17 CO L	13	3/8
69/9149-28	WEV 13L RK1/2 CM 13-15/21 CO L	13	1/2
69/9149-35	WEV 14L RK3/8 CM 14-12/17 CO L	14	3/8
69/9149-24	WEV 15L RK3/8 CM 15-12/17 CO L	15	3/8
69/9149-12	WEV 15L RK1/2 CM 15-15/21 CO L	15	1/2
69/9149-37	WEV 17L RK1/4 CM 17-08/13 CO L	17	1/4
69/9149-29	WEV 17L RK3/8 CM 17-12/17 CO L	17	3/8
69/9149-13	WEV 17L RK1/2 CM 17-15/21 CO L	17	1/2
69/9149-14	WEV 18L RK1/2 CM 18-15/21 CO L	18	1/2
69/9149-15	WEV 18L RK3/4 CM 18-20/27 CO L	18	3/4



69/9149-38	WEV 20L RK3/4 CM 20-20/27 CO L	20	3/4
69/9149-30	WEV 21L RK1/2 CM 21-15/21 CO L	21	1/2
69/9149-16	WEV 21L RK3/4 CM 21-20/27 CO L	21	3/4
69/9149-40	WEV 22L RK3/4 CM 22-20/27 CO L	22	3/4
69/9149-31	WEV 27L RK3/4 CM 27-20/27 CO L	27	3/4
69/9149-17	WEV 27L RK1 CM 27-26/34 CO L	27	1
<b>SÉRIE LOURDE</b>			
69/9149-18	WEV 06S RK1/4 CM 06-08/13 CO S	6	1/4
69/9149-19	WEV 08S RK1/4 CM 08-08/13 CO S	8	1/4
69/9149-20	WEV 10S RK3/8 CM 10-12/17 CO S	10	3/8
69/9149-21	WEV 12S RK3/8 CM 12-12/17 CO S	12	3/8
69/9149-32	WEV 12S RK1/2 CM 12-15/21 CO S	12	1/2
69/9149-33	WEV 14S RK3/8 CM 14-12/17 CO S	14	3/8
69/9149-22	WEV 14S RK1/2 CM 14-15/21 CO S	14	1/2
69/9149-39	WEV 16S RK3/8 CM 16-12/17 CO S	16	3/8
69/9149-23	WEV 16S RK1/2 CM 16-15/21 CO S	16	1/2
69/9149-34	WEV 25S RK1 CM 25-26/34 CO S	25	1

### RACCORD COUDÉ 90° - MÉTRIQUE CONIQUE

Réf.	Désignations	A mm	B mm
<b>SÉRIE ULTRA LÉGÈRE</b>			
69/9145-16	WEV 04LL MK6x1,0	4	M6x1,0
69/9145-1	WEV 04LL MK8x1,0	4	M8x1,0
69/9145-17	WEV 05LL MK8x1,0	5	M8x1,0
69/9145-18	WEV 06LL MK6x1,0	6	M6x1,0
69/9145-19	WEV 06LL MK8x1,0	6	M8x1,0
69/9145-2	WEV 06LL MK10x1,0	6	M10x1,0
69/9145-3	WEV 08LL MK10x1,0	8	M10x1,0
<b>SÉRIE LÉGÈRE</b>			
69/9145-4	WEV 06L MK10x1,0	6	M10x1,0
69/9145-5	WEV 08L MK12x1,5	8	M12x1,5
69/9145-6	WEV 10L MK14x1,5	10	M14x1,5
69/9145-7	WEV 12L MK16x1,5	12	M16x1,5
69/9145-8	WEV 15L MK18x1,5	15	M18x1,5
69/9145-9	WEV 18L MK22x1,5	18	M22x1,5



<b>SÉRIE LOURDE</b>			
69/9145-10	WEV 06S MK12x1,5	6	M12x1,5
69/9145-11	WEV 08S MK14x1,5	8	M14x1,5
69/9145-12	WEV 10S MK16x1,5	10	M16x1,5
69/9145-13	WEV 12S MK18x1,5	12	M18x1,5
69/9145-14	WEV 14S MK20x1,5	14	M20x1,5
69/9145-15	WEV 16S MK22x1,5	16	M22x1,5

Les références des pièces sont indicatives.  
Nos pièces ne sont pas d'origine.



**"THE RELIABLE SERVICE"**



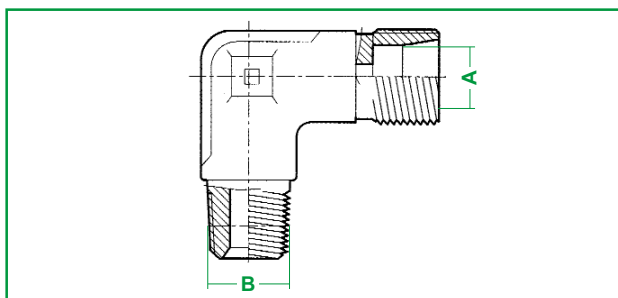
Part numbers are quoted for reference purposes only.  
Our parts and accessories are not original.

# RACCORDS À BAGUE COUPANTE COUDES



## RACCORD MÂLE NPT - BAGUE COUPANTE COUDÉ 90°

Réf.	Désignations	A mm	B NPT
<b>SÉRIE ULTRA LÉGÈRE</b>			
69/9146-1	WEV 04LL 1/8NPT	4	1/8
69/9146-2	WEV 06LL 1/8NPT	6	1/8
69/9146-3	WEV 08LL 1/8NPT	8	1/8
<b>SÉRIE LÉGÈRE</b>			
69/9146-4	WEV 06L 1/8NPT	6	1/8
69/9146-26	WEV 06L 1/4NPT	6	1/4
69/9146-27	WEV 08L 1/8NPT	8	1/8
69/9146-5	WEV 08L 1/4NPT	8	1/4
69/9146-6	WEV 10L 1/4NPT	10	1/4
69/9146-28	WEV 10L 3/8NPT	10	3/8
69/9146-7	WEV 12L 1/4NPT	12	1/4
69/9146-8	WEV 12L 3/8NPT	12	3/8
69/9146-29	WEV 15L 3/8NPT	15	3/8
69/9146-9	WEV 15L 1/2NPT	15	1/2
69/9146-30	WEV 17L 1/2NPT	17	1/2
69/9146-10	WEV 18L 1/2NPT	18	1/2
69/9146-11	WEV 22L 3/4NPT	22	3/4
69/9146-12	WEV 28L 1NPT	28	1
69/9146-13	WEV 35L 1 1/4NPT	35	1 1/4
69/9146-14	WEV 42L 1 1/2NPT	42	1 1/2



<b>SÉRIE LOURDE</b>			
69/9146-15	WEV 06S 1/4NPT	6	1/4
69/9146-16	WEV 08S 1/4NPT	8	1/4
69/9146-17	WEV 10S 3/8NPT	10	3/8
69/9146-18	WEV 12S 3/8NPT	12	3/8
69/9146-19	WEV 12S 1/2NPT	12	1/2
69/9146-31	WEV 14S 3/8NPT	14	3/8
69/9146-20	WEV 14S 1/2NPT	14	1/2
69/9146-21	WEV 16S 1/2NPT	16	1/2
69/9146-32	WEV 20S 1/2NPT	20	1/2
69/9146-22	WEV 20S 3/4NPT	20	3/4
69/9146-23	WEV 25S 1NPT	25	1
69/9146-24	WEV 30S 1 1/4NPT	30	1 1/4
69/9146-25	WEV 38S 1 1/2NPT	38	1 1/2

Les références des pièces sont indicatives.  
Nos pièces ne sont pas d'origine.



**"THE RELIABLE SERVICE"**



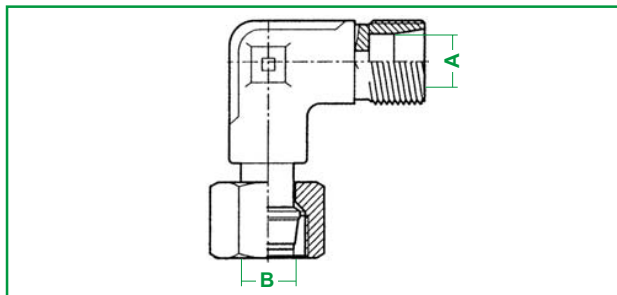
Part numbers are quoted for reference purposes only.  
Our parts and accessories are not original.



## RACCORDS À BAGUE COUPANTE COUDES

### RACCORD COUDE ORIENTABLE 90°

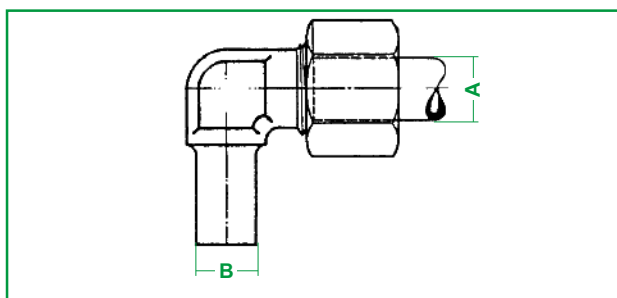
Réf.	Désignations		A	B
<b>SÉRIE LÉGÈRE</b>				
69/9116-1	EWV 06L SV	CF 06 L	6	6
69/9116-2	EWV 08L SV	CF 08 L	8	8
69/9116-3	EWV 10L SV	CF 10 L	10	10
69/9116-4	EWV 12L SV	CF 12 L	12	12
69/9116-21	EWV 13N SV	CF 13 DN	13	13
69/9116-25	EWV 14L SV	CF 14 L	14	14
69/9116-5	EWV 15L SV	CF 15 L	15	15
69/9116-22	EWV 17N SV	CF 17 DN	17	17
69/9116-6	EWV 18L SV	CF 18 L	18	18
69/9116-23	EWV 21N SV	CF 21 DN	21	21
69/9116-7	EWV 22L SV	CF 22 L	22	22
69/9116-24	EWV 27L SV	CF 27 L	27	27
69/9116-8	EWV 28L SV	CF 28 L	28	28
69/9116-26	EWV 33N SV	CF 33 DN	33	33
69/9116-9	EWV 35L SV	CF 35 L	35	35
69/9116-10	EWV 42L SV	CF 42 L	42	42
<b>SÉRIE LOURDE</b>				
69/9116-11	EWV 06S SV	CF 06 S	6	6



69/9116-12	EWV 08S SV	CF 08 S	8	8
69/9116-13	EWV 10S SV	CF 10 S	10	10
69/9116-14	EWV 12S SV	CF 12 S	12	12
69/9116-15	EWV 14S SV	CF 14 S	14	14
69/9116-16	EWV 16S SV	CF 16 S	16	16
69/9116-17	EWV 20S SV	CF 20 S	20	20
69/9116-18	EWV 25S SV	CF 25 S	25	25
69/9116-19	EWV 30S SV	CF 30 S	30	30
69/9116-20	EWV 38S SV	CF 38 S	38	38

### RACCORD COUDE ORIENTABLE 90° (69/9115-XX REMPLACÉS PAR 69/9116-XX)

Réf.	Désignations		A mm	B mm
<b>SÉRIE LÉGÈRE</b>				
69/9115-1	EWV 06L		6	6
69/9115-2	EWV 08L		8	8
69/9115-3	EWV 10L		10	10
69/9115-4	EWV 12L		12	12
69/9115-5	EWV 15L		15	15
69/9115-6	EWV 17L		17	17
69/9115-7	EWV 18L		18	18
69/9115-8	EWV 22L		22	22
69/9115-9	EWV 28L		28	28
69/9115-10	EWV 35L		35	35
69/9115-11	EWV 48L		42	42
<b>SÉRIE LOURDE</b>				
69/9115-12	EWV 06S		6	6
69/9115-13	EWV 08S		8	8
69/9115-14	EWV 10S		10	10



69/9115-15	EWV 12S		12	12
69/9115-16	EWV 14S		14	14
69/9115-17	EWV 16S		16	16
69/9115-18	EWV 20S		20	20
69/9115-19	EWV 25S		25	25
69/9115-20	EWV 30S		30	30
69/9115-21	EWV 38S		38	38

Les références des pièces sont indicatives.  
Nos pièces ne sont pas d'origine.



**"THE RELIABLE SERVICE"**



Part numbers are quoted for reference purposes only.  
Our parts and accessories are not original.

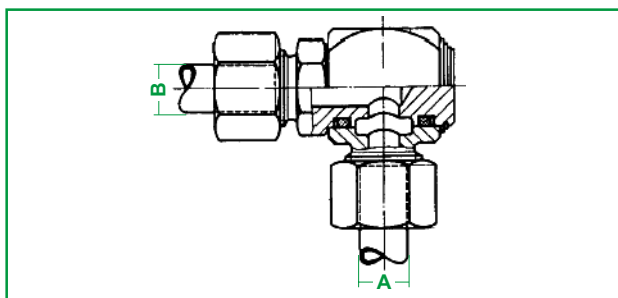


# RACCORDS À BAGUE COUPANTE COUDES



## RACCORD TOURNANT COUDÉ 90°

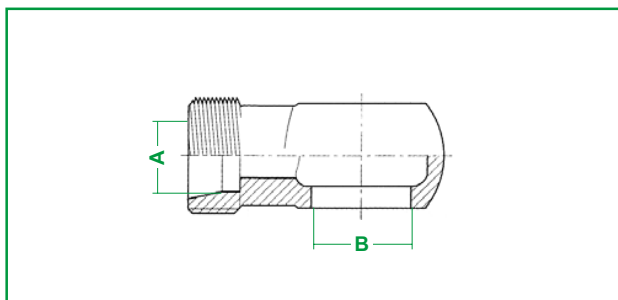
Réf.	Désignations	A mm	B mm
<b>SÉRIE LÉGÈRE</b>			
69/9109-1	DGWW 06L	6	6
69/9109-2	DGWW 08L	8	8
69/9109-3	DGWW 10L	10	10
69/9109-4	DGWW 12L	12	12
69/9109-5	DGWW 15L	15	15
69/9109-6	DGWW 18L	18	18
69/9109-7	DGWW 22L	22	22
69/9109-8	DGWW 28L	28	28
69/9109-9	DGWW 35L	35	35
69/9109-10	DGWW 42L	42	42
<b>SÉRIE LOURDE</b>			
69/9109-11	DGWW 06S	6	6
69/9109-12	DGWW 08S	8	8
69/9109-13	DGWW 10S	10	10
69/9109-14	DGWW 12S	12	12



69/9109-15	DGWW 14S	14	14
69/9109-16	DGWW 16S	16	16
69/9109-17	DGWW 20S	20	20
69/9109-18	DGWW 25S	25	25
69/9109-19	DGWW 30S	30	30
69/9109-20	DGWW 38S	38	38

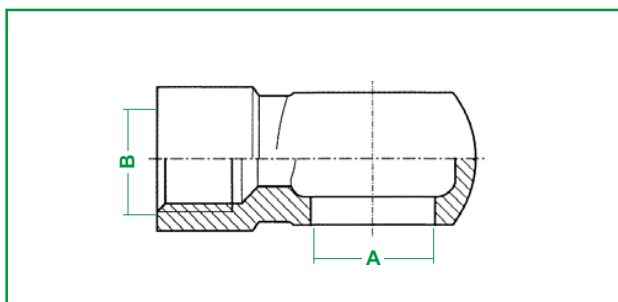
## BANJO FILET MÉTRIQUE CÔNE 24°

Réf.	Désignations	A mm	B mm
69/9267-4	- BO14 GP TM10 V	10	14
69/9267-5	- BO16 GP TM12 V	12	16
69/9267-1	- BO18 GP TM12 V	12	18
69/9267-2	- BO18 GP TM13 V	13	18
69/9267-3	- BO18 GP TM15 V	15	18



## BANJO FEMELLE GAZ

Réf.	Désignations	A mm	B BSP
69/9266-1	BO18FG3/8	18	3/8



Les références des pièces sont indicatives.  
Nos pièces ne sont pas d'origine.



**"THE RELIABLE SERVICE"**



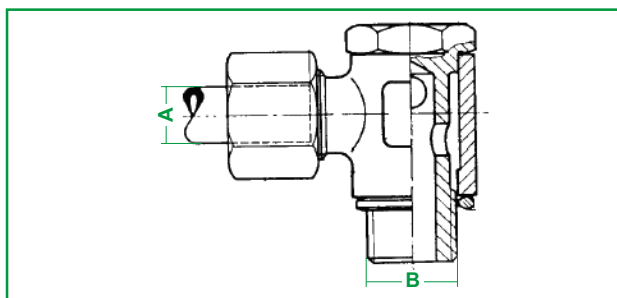
Part numbers are quoted for reference purposes only.  
Our parts and accessories are not original.



## RACCORDS À BAGUE COUPANTE COUDES

### BANJO FILET MÉTRIQUE + VIS CREUSE

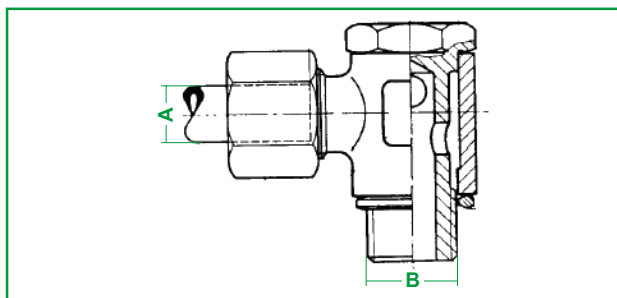
Réf.	Désignations		A	B
<b>SÉRIE ULTRA LÉGÈRE</b>				
69/9139-1	SWV 04 LL M8x1,0	ORA 04-08x100 LL	4	M8 x 1,0
69/9139-2	SWV 06 LL M10x1,0	ORA 06-10x100 LL	6	M10x1,0
69/9139-3	SWV 08 LL M10x1,0	ORA 08-10x100 LL	8	M10x1,0
<b>SÉRIE LÉGÈRE</b>				
69/9139-4	SWV 06 L M10x1,0	ORA 06-10x100 L	6	M10x1,0
69/9139-5	SWV 08 L M12x1,5	ORA 08-12x150 L	8	M12x1,5
69/9139-6	SWV 10 L M14x1,5	ORA 10-14x150 L	10	M14x1,5
69/9139-7	SWV 12 L M16x1,5	ORA 12-16x150 L	12	M16x1,5
69/9139-8	SWV 12 L M18x1,5	ORA 12-18x150 L	12	M18x1,5
69/9139-9	SWV 15 L M18x1,5	ORA 15-18x150 L	15	M18x1,5
69/9139-10	SWV 18 L M22x1,5	ORA 18-22x150 L	18	M22x1,5
69/9139-11	SWV 22 L M26x1,5	ORA 22-26x150 L	22	M26x1,5
69/9139-12	SWV 28 L M33x2,0	ORA 28-33x200 L	28	M33x2,0
<b>SÉRIE LOURDE</b>				
69/9139-13	SWV 06 S M12x1,5	ORA 06-12x150 S	6	M12x1,5



69/9139-14	SWV 08 S M14x1,5	ORA 08-14x150 S	8	M14x1,5
69/9139-15	SWV 10 S M16x1,5	ORA 10-16x150 S	10	M16x1,5
69/9139-16	SWV 12 S M18x1,5	ORA 12-18x150 S	12	M18x1,5
69/9139-17	SWV 14 S M20x1,5	ORA 14-20x150 S	14	M20x1,5
69/9139-18	SWV 16 S M22x1,5	ORA 16-22x150 S	16	M22x1,5
69/9139-19	SWV 20 S M27x2,0	ORA 20-27x200 S	20	M27x2,0

### BANJO FILET GAZ + VIS CREUSE

Réf.	Désignations		A	B
<b>SÉRIE ULTRA LÉGÈRE</b>				
69/9140-1	SWV 04 LL R1/8	ORA 04-05/10 CYL LL	4	G 1/8
69/9140-2	SWV 06 LL R1/8	ORA 06-05/10 CYL LL	6	G 1/8
69/9140-3	SWV 08 LL R1/8	ORA 08-05/10 CYL LL	8	G 1/8
<b>SÉRIE LÉGÈRE</b>				
69/9140-4	SWV 06 L R1/8	ORA 06-05/10 CYL L	6	G 1/8
69/9140-5	SWV 06 L R1/4	ORA 06-08/10 CYL L	6	G 1/4
69/9140-6	SWV 08 L R1/4	ORA 08-08/10 CYL L	8	G 1/4
69/9140-7	SWV 10 L R1/4	ORA 10-08/10 CYL L	10	G 1/4
69/9140-8	SWV 12 L R1/4	ORA 12-08/10 CYL L	12	G 1/4
69/9140-9	SWV 12 L R3/8	ORA 12-12/17 CYL L	12	G 3/8
69/9140-22	SWV 12 L R1/2	ORA 12-15/21 CYL L	12	G 1/2
69/9140-10	SWV 15 L R1/2	ORA 15-15/21 CYL L	15	G 1/2
69/9140-11	SWV 18 L R1/2	ORA 18-15/21 CYL L	18	G 1/2
69/9140-12	SWV 22 L R3/4	ORA 22-20/27 CYL L	22	G 3/4
69/9140-13	SWV 28 L R1	ORA 28-26/34 CYL L	28	G 1



<b>SÉRIE LOURDE</b>				
69/9140-14	SWV 06 S R1/4	ORA 06-08/10 CYL S	6	G 1/4
69/9140-15	SWV 08 S R1/4	ORA 08-08/10 CYL S	8	G 1/4
69/9140-16	SWV 10 S R3/8	ORA 10-12/17 CYL S	10	G 3/8
69/9140-17	SWV 12 S R3/8	ORA 12-12/17 CYL S	12	G 3/8
69/9140-18	SWV 14 S R1/2	ORA 14-15/21 CYL S	14	G 1/2
69/9140-19	SWV 16 S R1/2	ORA 16-15/21 CYL S	16	G 1/2
69/9140-20	SWV 20 S R3/4	ORA 20-20/27 CYL S	20	G 3/4
69/9140-21	SWV 25 S R1	ORA 25-26/34 CYL S	25	G 1

Les références des pièces sont indicatives.  
Nos pièces ne sont pas d'origine.



**"THE RELIABLE SERVICE"**



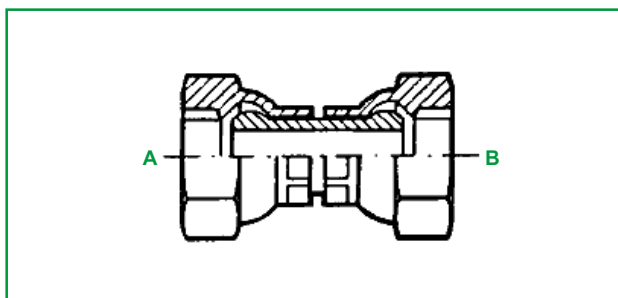
Part numbers are quoted for reference purposes only.  
Our parts and accessories are not original.

# ADAPTEURS BSP



## UNION FEMELLE TOURNANT 60°

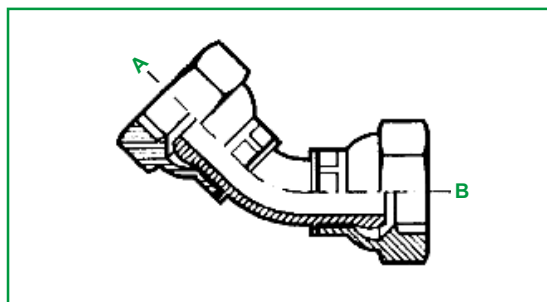
Réf.	Désignations	A BSP	B BSP
69/9301-1	A02BF02BF FBSP1/8-FBSP1/8	1/8-28	1/8-28
69/9301-2	A04BF04BF FBSP1/4-FBSP1/4	1/4-19	1/4-19
69/9301-3	A04BF06BF FBSP1/4-FBSP3/8	1/4-19	3/8-19
69/9301-4	A04BF08BF FBSP1/4-FBSP1/2	1/4-19	1/2-14
69/9301-50	A04BF10BF FBSP1/4-FBSP5/8	1/4-19	5/8-14
69/9301-51	A04BF12BF FBSP1/4-FBSP3/4	1/4-19	3/4-14
69/9301-5	A06BF06BF FBSP3/8-FBSP3/8	3/8-19	3/8-19
69/9301-6	A06BF08BF FBSP3/8-FBSP1/2	3/8-19	1/2-14
69/9301-52	A06BF10BF FBSP3/8-FBSP5/8	3/8-19	5/8-14
69/9301-53	A06BF12BF FBSP3/8-FBSP3/4	3/8-19	3/4-14
69/9301-7	A08BF08BF FBSP1/2-FBSP1/2	1/2-14	1/2-14
69/9301-8	A08BF10BF FBSP1/2-FBSP5/8	1/2-14	5/8-14
69/9301-9	A08BF12BF FBSP1/2-FBSP3/4	1/2-14	3/4-14
69/9301-10	A10BF10BF FBSP5/8-FBSP5/8	5/8-14	5/8-14
69/9301-54	A10BF12BF FBSP5/8-FBSP3/4	5/8-14	3/4-14



69/9301-55	A10BF16BF	FBSP5/8-FBSP1"	5/8-14	1-11
69/9301-11	A12BF12BF	FBSP3/4-FBSP3/4	3/4-14	3/4-14
69/9301-12	A12BF16BF	FBSP3/4-FBSP1"	3/4-14	1-11
69/9301-13	A16BF16BF	FBSP1"-FBSP1"	1-11	1-11
69/9301-56	A16BF20BF	FBSP1"-FBSP1 1/4	1-11	1 1/4-11
69/9301-14	A20BF20BF	FBSP1 1/4-FBSP1 1/4	1 1/4-11	1 1/4-11

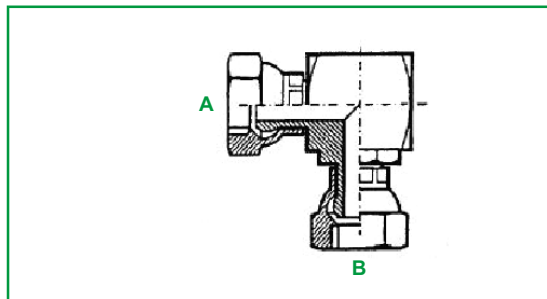
## UNION FEMELLE TOURNANT 60° COUDÉ 45°

Réf.	Désignations	A BSP	B BSP
69/9301-20	A04BF45L04BF FBSP1/4-FBSP1/4 45	1/4-19	1/4-19
69/9301-21	A08BF45L08BF FBSP1/2-FBSP1/2 45	1/2-14	1/2-14
69/9301-22	A12BF45L12BF FBSP3/4-FBSP3/4 45	3/4-14	3/4-14



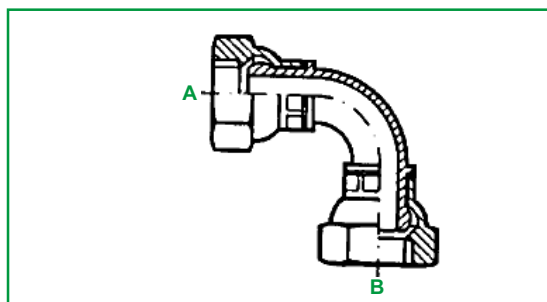
## UNION FEMELLE TOURNANT 60° COUDÉ 90° COURT

Réf.	Désignations	A BSP	B BSP
69/9301-36	A02BF90-02BF FBSP1/8-FBSP1/8 90C	1/8-28	1/8-28
69/9301-30	A04BF90-04BF FBSP1/4-FBSP1/4 90C	1/4-19	1/4-19
69/9301-31	A06BF90-06BF FBSP3/8-FBSP3/8 90C	3/8-19	3/8-19
69/9301-32	A08BF90-08BF FBSP1/2-FBSP1/2 90C	1/2-14	1/2-14
69/9301-33	A10BF90-10BF FBSP5/8-FBSP5/8 90C	5/8-14	5/8-14
69/9301-34	A12BF90-12BF FBSP3/4-FBSP3/4 90C	3/4-14	3/4-14
69/9301-35	A16BF90-16BF FBSP1"-FBSP1" 90C	1-11	1-11



## UNION FEMELLE TOURNANT 60° COUDÉ 90°

Réf.	Désignations	A BSP	B BSP
69/9301-40	A04BF90L04BF FBSP1/4-FBSP1/4 90	1/4-19	1/4-19
69/9301-41	A06BF90L06BF FBSP3/8-FBSP3/8 90	3/8-19	3/8-19
69/9301-42	A08BF90L08BF FBSP1/2-FBSP1/2 90	1/2-14	1/2-14
69/9301-43	A10BF90L10BF FBSP5/8-FBSP5/8 90	5/8-14	5/8-14
69/9301-44	A12BF90L12BF FBSP3/4-FBSP3/4 90	3/4-14	3/4-14
69/9301-45	A16BF90L16BF FBSP1"-FBSP1" 90	1-11	1-11
69/9301-46	A20BF90L20BF FBSP1 1/4-FBSP1 1/4 90	1 1/4-11	1 1/4-11
69/9301-47	A24BF90L24BF FBSP1 1/2-FBSP1 1/2 90	1 1/2-11	1 1/2-11



Les références des pièces sont indicatives.  
Nos pièces ne sont pas d'origine.



**"THE RELIABLE SERVICE"**



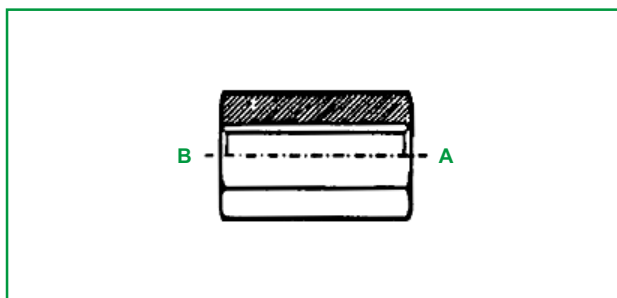
Part numbers are quoted for reference purposes only.  
Our parts and accessories are not original.



## ADAPTEURS BSP

### UNION FEMELLE FIXE 60°

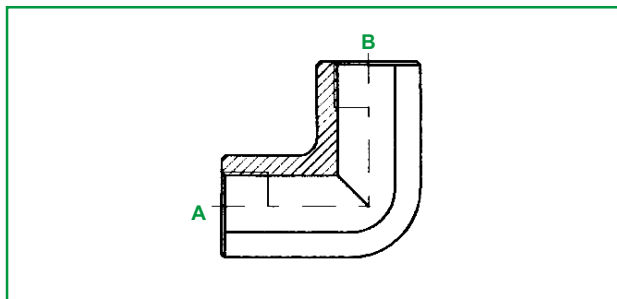
Réf.	Désignations	A Gaz cyl.	B Gaz cyl.
69/9303-1	A02BFF02BFF FG1/8-FG1/8	1/8-28	1/8-28
69/9303-2	A02BFF04BFF FG1/8-FG1/4	1/8-28	1/4-19
69/9303-3	A04BFF04BFF FG1/4-FG1/4	1/4-19	1/4-19
69/9303-4	A04BFF06BFF FG1/4-FG3/8	1/4-19	3/8-19
69/9303-5	A04BFF08BFF FG1/4-FG1/2	1/4-19	1/2-14
69/9303-6	A06BFF06BFF FG3/8-FG3/8	3/8-19	3/8-19
69/9303-7	A06BFF08BFF FG3/8-FG1/2	3/8-19	1/2-14
69/9303-8	A08BFF08BFF FG1/2-FG1/2	1/2-14	1/2-14
69/9303-15	A08BFF10BFF FG1/2-FG5/8	1/2-14	5/8-14
69/9303-9	A08BFF12BFF FG1/2-FG3/4	1/2-14	3/4-14
69/9303-10	A10BFF10BFF FG5/8-FG5/8	5/8-14	5/8-14
69/9303-11	A12BFF12BFF FG3/4-FG3/4	3/4-14	3/4-14
69/9303-12	A12BFF16BFF FG3/4-FG1"	3/4-14	1-11



69/9303-13	A16BFF16BFF	FG1"-FG1"	1-11	1-11
69/9303-14	A20BFF20BFF	FG1 1/4-FG1 1/4	1 1/4-11	1 1/4-11
69/9303-16	A24BFF24BFF	FG1 1/2-FG1 1/2	1 1/2-11	1 1/2-11

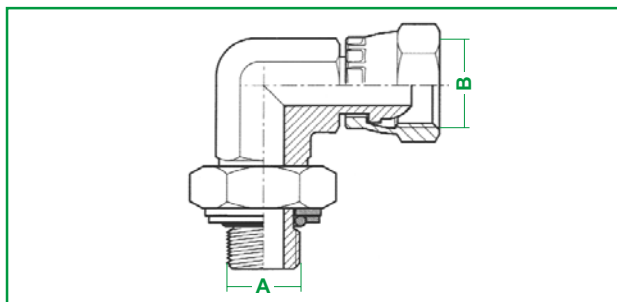
### UNION FEMELLE FIXE 60° COUDÉ 90°

Réf.	Désignations	A Gaz cyl.	B Gaz cyl.
69/9303-30	A04BFF90-04BFF FG1/4-FG1/4 90	1/4	1/4
69/9303-31	A06BFF90-06BFF FG3/8-FG3/8 90	3/8	3/8
69/9303-33	A08BFF90-08BFF FG1/2-FG1/2 90	1/2	1/2
69/9303-32	A12BFF90-12BFF FG3/4-FG3/4 90	3/4	3/4



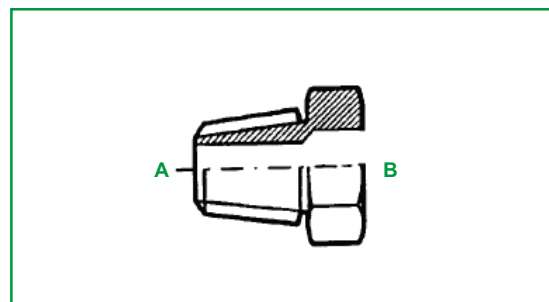
### MÂLE GAZ CYLINDRIQUE ORIENTABLE - FEMELLE BSP TOURNANTE

Réf.	Désignations	A Gaz	B BSP
69/9260-1	- MG1/4OR-FBSP1/4	1/4-19	1/4-19
69/9260-2	- MG3/8OR-FBSP3/8	3/8-19	3/8-19
69/9260-3	- MG1/2OR-FBSP1/2	1/2-14	1/2-14
69/9260-4	- MG3/4OR-FBSP3/4	3/4-14	3/4-14
69/9260-5	- MG1"OR-FBSP1"	1-11	1-11



### MÂLE CONIQUE - FEMELLE FIXE 60°

Réf.	Désignations	A BSPT	B BSP
69/9331-1	A04BMT02BFF -	1/4-19	1/8-28
69/9331-2	A06BMT04BFF -	3/8-19	1/4-19
69/9331-3	A08BMT06BFF -	1/2-14	3/8-19



Les références des pièces sont indicatives.  
Nos pièces ne sont pas d'origine.



**"THE RELIABLE SERVICE"**



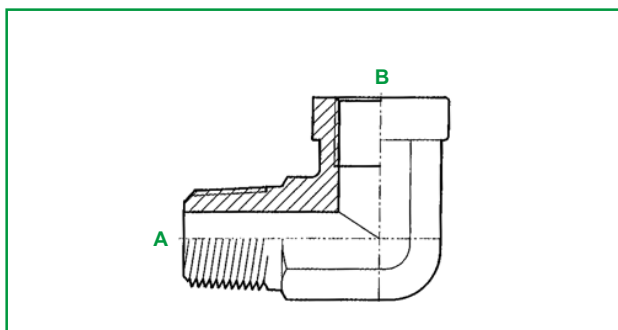
Part numbers are quoted for reference purposes only.  
Our parts and accessories are not original.

# ADAPTEURS BSP



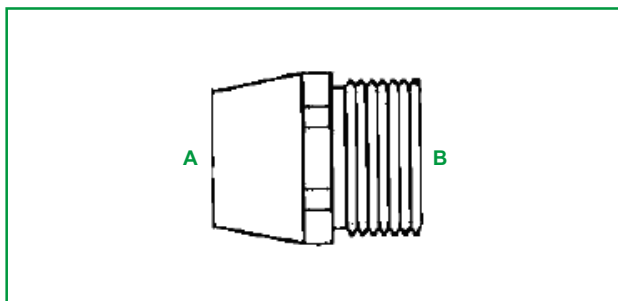
## MÂLE GAZ CONIQUE - FEMELLE GAZ FIXE CYLINDRIQUE

Réf.	Désignations	A Gaz	B BSP
69/9261-1	- MC1/4-FG1/4 90	1/4-19	1/4-19
69/9261-2	- MC3/8-FG3/8 90	3/8-19	3/8-19
69/9261-3	- MC1/2-FG1/2 90	1/2-14	1/2-14
69/9261-4	- MC3/4-FG3/4 90	3/4-14	3/4-14



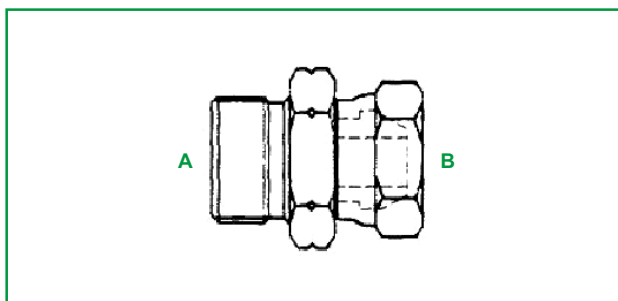
## FEMELLE FIXE BSP 60° - MÂLE MÉTRIQUE

Réf.	Désignations	A BSP	B Métr.
69/9302-1	A04BFF21X1,5	R1/4	M21x1,5
69/9302-2	A04BFF22X1,5	R1/4	M22x1,5
69/9302-3	A06BFF21X1,5	R3/8	M21x1,5
69/9302-4	A06BFF22X1,5	R3/8	M22x1,5
69/9302-5	A08BFF22X1,5	R1/2	M22x1,5



## MÂLE MÉTRIQUE - FEMELLE TOURNANT BSP 60°

Réf.	Désignations	A Métr.	B BSP
69/9363-1	A18MM06BF MD18x150-FBSP3/8	M18x1,5	3/8-19
69/9363-2	A18MM08BF MD18x150-FBSP1/2	M18x1,5	1/2-14
69/9363-3	A22MM08BF MD22x150-FBSP1/2	M22x1,5	1/2-14



Les références des pièces sont indicatives.  
Nos pièces ne sont pas d'origine.



**"THE RELIABLE SERVICE"**



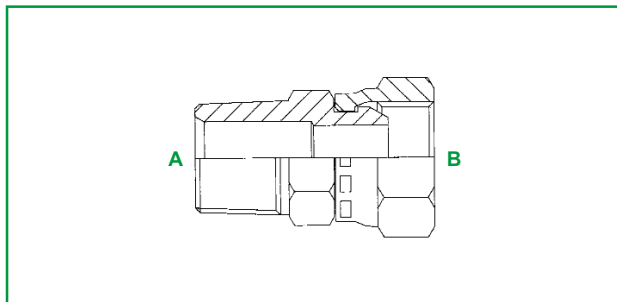
Part numbers are quoted for reference purposes only.  
Our parts and accessories are not original.



## ADAPTEURS BSP

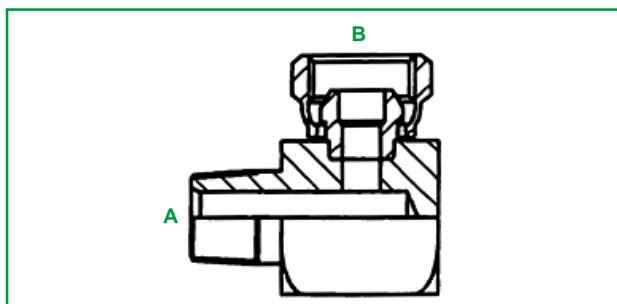
### MÂLE NPT - FEMELLE TOURNANT BSP

Réf.	Désignations	A NPT	B BSP
69/9376-10	A08NM08BF MB1/2-FBSP1/2	1/2-14	1/2-14
69/9376-11	A12NM12BF MB3/4-FBSP3/4	3/4-14	3/4-14



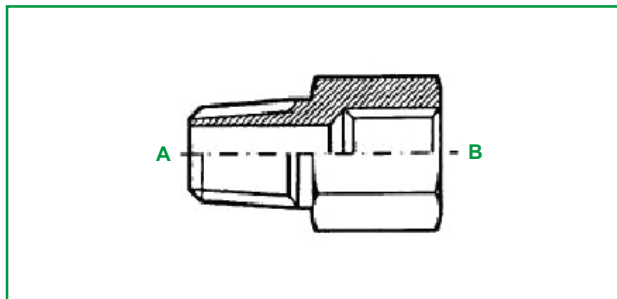
### MÂLE NPT - FEMELLE TOURNANT BSP COUDÉ 90°

Réf.	Désignations	A NPT	B BSP
69/9376-1	A02NM90-02BF MB1/8-FBSP1/8 90	1/8-28	1/8-28
69/9376-2	A04NM90-04BF MB1/4-FBSP1/4 90	1/4-19	1/4-19
69/9376-3	A06NM90-06BF MB3/8-FBSP3/8 90	3/8-19	3/8-19
69/9376-4	A08NM90-08BF MB1/2-FBSP1/2 90	1/2-14	1/2-14
69/9376-5	A12NM90-12BF MB3/4-FBSP3/4 90	3/4-14	3/4-14
69/9376-6	A16NM90-16BF MB1"-FBSP1" 90	1-11,5	1-11,5



### MÂLE NPT - FEMELLE FIXE BSP

Réf.	Désignations	A NPT	B BSP
69/9377-1	A04NM02BFF MB1/4-FG1/8	1/4-18	1/8-28
69/9377-2	A04NM04BFF MB1/4-FG1/4	1/4-18	1/4-19
69/9377-3	A06NM04BFF MB3/8-FG1/4	3/8-18	1/4-19
69/9377-4	A06NM06BFF MB3/8-FG3/8	3/8-18	3/8-19
69/9377-13	A12NM08BFF MB1/2-FG1/4	1/2-14	1/4-19
69/9377-5	A08NM06BFF MB1/2-FG3/8	1/2-14	3/8-19
69/9377-6	A08NM08BFF MB1/2-FG1/2	1/2-14	1/2-14
69/9377-7	A12NM06BFF MB3/4-FG3/8	3/4-14	3/8-19
69/9377-14	A12NM08BFF MB3/4-FG1/2	3/4-14	1/2-14
69/9377-8	A12NM12BFF MB3/4-FG3/4	3/4-14	3/4-14
69/9377-9	A16NM04BFF MB1"-FG1/4	1-11,5	1/4-19
69/9377-10	A16NM08BFF MB1"-FG1/2	1-11,5	1/2-14



69/9377-11	A16NM12BFF	MB1"-FG3/4	1-11,5	3/4-14
69/9377-12	A16NM16BFF	MB1"-FG1"	1-11,5	1-11

Les références des pièces sont indicatives.  
Nos pièces ne sont pas d'origine.



**"THE RELIABLE SERVICE"**



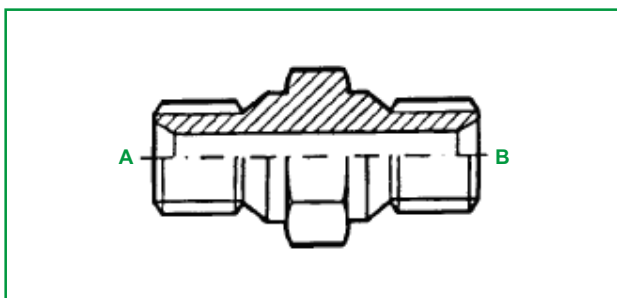
Part numbers are quoted for reference purposes only.  
Our parts and accessories are not original.

# ADAPTEURS BSP



## UNION MÂLE 60°

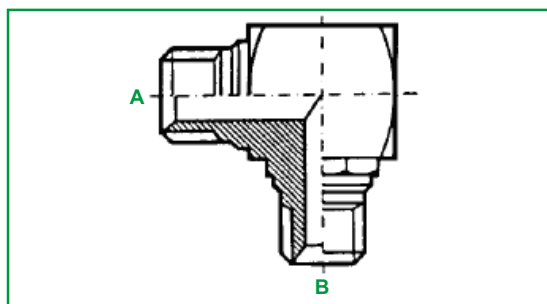
Réf.	Désignations	A BSP	B BSP
69/9314-1	A02BM02BM MBSPCT1/8-MBSPCT1/8	1/8-28	1/8-28
69/9314-2	A02BM04BM MBSPCT1/8-MBSPCT1/4	1/8-28	1/4-19
69/9314-3	A02BM06BM MBSPCT1/8-MBSPCT3/8	1/8-28	3/8-19
69/9314-4	A02BM08BM MBSPCT1/8-MBSPCT1/2	1/8-28	1/2-14
69/9314-5	A02BM10BM MBSPCT1/8-MBSPCT5/8	1/8-28	5/8-14
69/9314-6	A02BM12BM MBSPCT1/8-MBSPCT3/4	1/8-28	3/4-14
69/9314-7	A04BM04BM MBSPCT1/4-MBSPCT1/4	1/4-19	1/4-19
69/9314-8	A04BM06BM MBSPCT1/4-MBSPCT3/8	1/4-19	3/8-19
69/9314-9	A04BM08BM MBSPCT1/4-MBSPCT1/2	1/4-19	1/2-14
69/9314-10	A04BM10BM MBSPCT1/4-MBSPCT5/8	1/4-19	5/8-14
69/9314-11	A04BM12BM MBSPCT1/4-MBSPCT3/4	1/4-19	3/4-14
69/9314-12	A04BM16BM MBSPCT1/4-MBSPCT1"	1/4-19	1-11
69/9314-13	A06BM06BM MBSPCT3/8-MBSPCT3/8	3/8-19	3/8-19
69/9314-14	A06BM08BM MBSPCT3/8-MBSPCT1/2	3/8-19	1/2-14
69/9314-15	A06BM10BM MBSPCT3/8-MBSPCT5/8	3/8-19	5/8-14
69/9314-16	A06BM12BM MBSPCT3/8-MBSPCT3/4	3/8-19	3/4-14
69/9314-17	A06BM16BM MBSPCT3/8-MBSPCT1"	3/8-19	1-11
69/9314-18	A06BM20BM MBSPCT3/8-MBSPCT1 1/4	3/8-19	1 1/4-11
69/9314-19	A08BM08BM MBSPCT1/2-MBSPCT1/2	1/2-14	1/2-14
69/9314-20	A08BM10BM MBSPCT1/2-MBSPCT5/8	1/2-14	5/8-14
69/9314-21	A08BM12BM MBSPCT1/2-MBSPCT3/4	1/2-14	3/4-14
69/9314-22	A08BM16BM MBSPCT1/2-MBSPCT1"	1/2-14	1-11
69/9314-23	A08BM20BM MBSPCT1/2-MBSPCT1 1/4	1/2-14	1 1/4-11
69/9314-24	A08BM24BM MBSPCT1/2-MBSPCT1 1/2	1/2-14	1 1/2-11
69/9314-25	A08BM32BM MBSPCT1/2-MBSPCT2"	1/2-14	2-11
69/9314-26	A10BM10BM MBSPCT5/8-MBSPCT5/8	5/8-14	5/8-14
69/9314-27	A10BM12BM MBSPCT5/8-MBSPCT3/4	5/8-14	3/4-14



69/9314-28	A10BM16BM MBSPCT5/8-MBSPCT1"	5/8-14	1-11
69/9314-29	A10BM20BM MBSPCT5/8-MBSPCT1 1/4	5/8-14	1 1/4-11
69/9314-30	A12BM12BM MBSPCT3/4-MBSPCT3/4	3/4-14	3/4-14
69/9314-31	A12BM16BM MBSPCT3/4-MBSPCT1"	3/4-14	1-11
69/9314-32	A12BM20BM MBSPCT3/4-MBSPCT1 1/4	3/4-14	1 1/4-11
69/9314-33	A12BM24BM MBSPCT3/4-MBSPCT1 1/2	3/4-14	1 1/2-11
69/9314-34	A12BM32BM MBSPCT3/4-MBSPCT2"	3/4-14	2-11
69/9314-35	A16BM16BM MBSPCT1"-MBSPCT1"	1-11	1-11
69/9314-36	A16BM20BM MBSPCT1"-MBSPCT1 1/4	1-11	1 1/4-11
69/9314-37	A16BM24BM MBSPCT1"-MBSPCT1 1/2	1-11	1 1/2-11
69/9314-38	A16BM32BM MBSPCT1"-MBSPCT2"	1-11	2-11
69/9314-39	A20BM20BM MBSPCT1 1/4-MBSPCT1 1/4	1 1/4-11	1 1/4-11
69/9314-40	A20BM24BM MBSPCT1 1/4-MBSPCT1 1/2	1 1/4-11	1 1/2-11
69/9314-41	A20BM32BM MBSPCT1 1/4-MBSPCT2"	1 1/4-11	2-11
69/9314-42	A24BM24BM MBSPCT1 1/2-MBSPCT1 1/2	1 1/2-11	1 1/2-11
69/9314-43	A24BM32BM MBSPCT1 1/2-MBSPCT2"	1 1/2-11	2-11
69/9314-44	A32BM32BM MBSPCT2"-MBSPCT2"	2-11	2-11

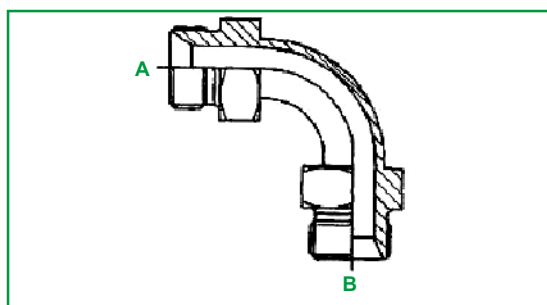
## UNION MÂLE 60° COUDÉ 90° COURT

Réf.	Désignations	A BSP	B BSP
69/9314-50	A04BM90-04BM MBSPCT1/4-MBSPCT1/4 90C	1/4-19	1/4-19
69/9314-51	A06BM90-06BM MBSPCT3/8-MBSPCT3/8 90C	3/8-19	3/8-19
69/9314-52	A06BM90-08BM MBSPCT3/8-MBSPCT1/2 90C	3/8-19	1/2-14
69/9314-53	A08BM90-08BM MBSPCT1/2-MBSPCT1/2 90C	1/2-14	1/2-14
69/9314-54	A10BM90-10BM MBSPCT5/8-MBSPCT5/8 90C	5/8-14	5/8-14
69/9314-55	A12BM90-12BM MBSPCT3/4-MBSPCT3/4 90C	3/4-14	3/4-14
69/9314-56	A16BM90-16BM MBSPCT1"-MBSPCT1" 90C	1-11	1-11
69/9314-57	A20BM90-20BM MBSPCT1 1/4-MBSPCT1 1/4 90C	1 1/4-11	1 1/4-11



## UNION MÂLE 60° COUDÉ 90°

Réf.	Désignations	A BSP	B BSP
69/9314-60	A04BM90L04BM MBSPCT1/4-MBSPCT1/4 90	1/4-19	1/4-19
69/9314-61	A06BM90L06BM MBSPCT3/8-MBSPCT3/8 90	3/8-19	3/8-19
69/9314-62	A08BM90L08BM MBSPCT1/2-MBSPCT1/2 90	1/2-14	1/2-14
69/9314-63	A12BM90L12BM MBSPCT3/4-MBSPCT3/4 90	3/4-14	3/4-14



Les références des pièces sont indicatives.  
Nos pièces ne sont pas d'origine.



**"THE RELIABLE SERVICE"**



Part numbers are quoted for reference purposes only.  
Our parts and accessories are not original.

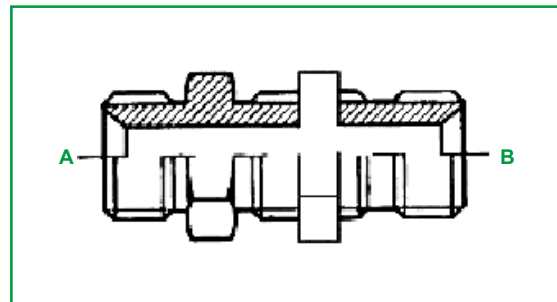




## ADAPTEURS BSP

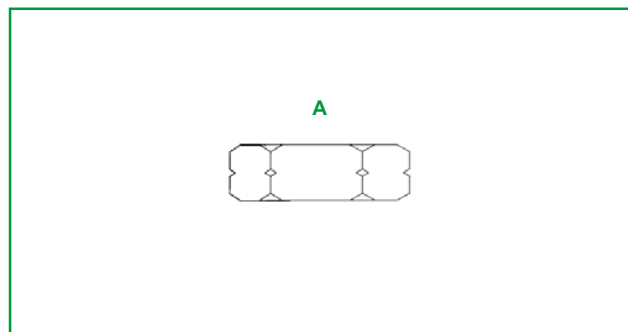
### PASSE-CLOISON MÂLE 60°

Réf.	Désignations	A BSP	B BSP
69/9315-7	A02BM02BM-BL MBSPCT1/8-MBSPCT1/8 CL	1/8-28	1/8-28
69/9315-1	A04BM04BM-BL MBSPCT1/4-MBSPCT1/4 CL	1/4-19	1/4-19
69/9315-2	A06BM06BM-BL MBSPCT3/8-MBSPCT3/8 CL	3/8-19	3/8-19
69/9315-3	A08BM08BM-BL MBSPCT1/2-MBSPCT1/2 CL	1/2-14	1/2-14
69/9315-4	A10BM10BM-BL MBSPCT5/8-MBSPCT5/8 CL	5/8-14	5/8-14
69/9315-5	A12BM12BM-BL MBSPCT3/4-MBSPCT3/4 CL	3/4-14	3/4-14
69/9315-6	A16BM16BM-BL MBSPCT1"-MBSPCT1" CL	1-11	1-11



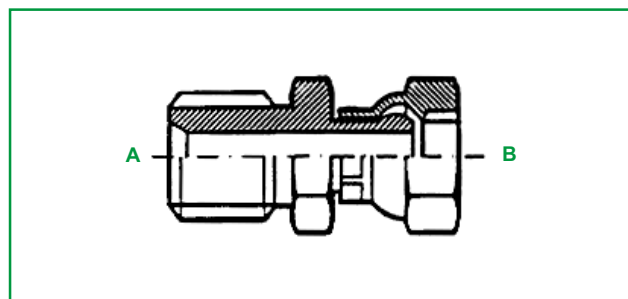
### ÉCROU POUR PASSE-CLOISON

Réf.	Désignations	A BSP
69/9307-9	A02BLN	1/8-28
69/9307-1	A04BLN	1/4-19
69/9307-2	A06BLN	3/8-19
69/9307-3	A08BLN	1/2-14
69/9307-4	A10BLN	5/8-14
69/9307-5	A12BLN	3/4-14
69/9307-6	A16BLN	1-11
69/9307-7	A20BLN	1 1/4-11
69/9307-8	A24BLN	1 1/2-11



### MÂLE 60° - FEMELLE TOURNANT 60°

Réf.	Désignations	A BSP	B BSP
69/9310-1	A02BM02BF MBSPCT1/8-FBSP1/8	1/8-28	1/8-28
69/9310-2	A02BM04BF MBSPCT1/8-FBSP1/4	1/8-28	1/4-19
69/9310-3	A04BM02BF MBSPCT1/4-FBSP1/8	1/4-19	1/8-28
69/9310-4	A04BM04BF MBSPCT1/4-FBSP1/4	1/4-19	1/4-19
69/9310-5	A04BM06BF MBSPCT1/4-FBSP3/8	1/4-19	3/8-19
69/9310-6	A04BM08BF MBSPCT1/4-FBSP1/2	1/4-19	1/2-14
69/9310-35	A04BM12BF MBSPCT1/4-FBSP3/4	1/4-19	3/4-14
69/9310-7	A06BM04BF MBSPCT3/8-FBSP1/4	3/8-19	1/4-19
69/9310-8	A06BM06BF MBSPCT3/8-FBSP3/8	3/8-19	3/8-19
69/9310-9	A06BM08BF MBSPCT3/8-FBSP1/2	3/8-19	1/2-14
69/9310-36	A06BM10BF MBSPCT3/8-FBSP5/8	3/8-19	5/8-14
69/9310-10	A08BM04BF MBSPCT1/2-FBSP1/4	1/2-14	1/4-19
69/9310-11	A08BM06BF MBSPCT1/2-FBSP3/8	1/2-14	3/8-19
69/9310-12	A08BM08BF MBSPCT1/2-FBSP1/2	1/2-14	1/2-14
69/9310-13	A08BM10BF MBSPCT1/2-FBSP5/8	1/2-14	5/8-14
69/9310-14	A08BM12BF MBSPCT1/2-FBSP3/4	1/2-14	3/4-14
69/9310-15	A08BM16BF MBSPCT1/2-FBSP1"	1/2-14	1-11
69/9310-16	A10BM08BF MBSPCT5/8-FBSP1/2	5/8-14	1/2-14
69/9310-17	A10BM10BF MBSPCT5/8-FBSP5/8	5/8-14	5/8-14
69/9310-18	A10BM12BF MBSPCT5/8-FBSP3/4	5/8-14	3/4-14
69/9310-19	A10BM16BF MBSPCT5/8-FBSP1"	5/8-14	1-11
69/9310-20	A12BM06BF MBSPCT3/4-FBSP3/8	3/4-14	3/8-19
69/9310-21	A12BM08BF MBSPCT3/4-FBSP1/2	3/4-14	1/2-14



69/9310-22	A12BM10BF	MBSPCT3/4-FBSP5/8	3/4-14	5/8-14
69/9310-23	A12BM12BF	MBSPCT3/4-FBSP3/4	3/4-14	3/4-14
69/9310-24	A12BM16BF	MBSPCT3/4-FBSP1"	3/4-14	1-11
69/9310-25	A16BM08BF	MBSPCT1"-FBSP1/2	1-11	1/2-14
69/9310-26	A16BM10BF	MBSPCT1"-FBSP5/8	1-11	5/8-14
69/9310-27	A16BM12BF	MBSPCT1"-FBSP3/4	1-11	3/4-14
69/9310-28	A16BM16BF	MBSPCT1"-FBSP1"	1-11	1-11
69/9310-29	A16BM20BF	MBSPCT1"-FBSP1 1/4	1-11	1 1/4-11
69/9310-30	A20BM16BF	MBSPCT1 1/4-FBSP1"	1 1/4-11	1-11
69/9310-34	A20BM12BF	MBSPCT1 1/4-FBSP3/4	1 1/4-11	3/4-14
69/9310-31	A20BM20BF	MBSPCT1 1/4-FBSP1 1/4	1 1/4-11	1 1/4-11
69/9310-32	A24BM24BF	MBSPCT1 1/2-FBSP1 1/2	1 1/2-11	1 1/2-11
69/9310-33	A32BM32BF	MBSPCT2"-FBSP2"	2-11	2-11

Les références des pièces sont indicatives.  
Nos pièces ne sont pas d'origine.



**"THE RELIABLE SERVICE"**



Part numbers are quoted for reference purposes only.  
Our parts and accessories are not original.

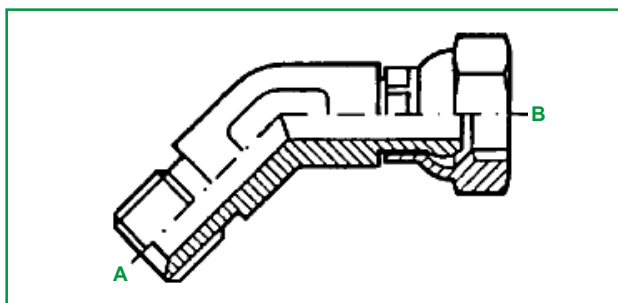


# ADAPTEURS BSP



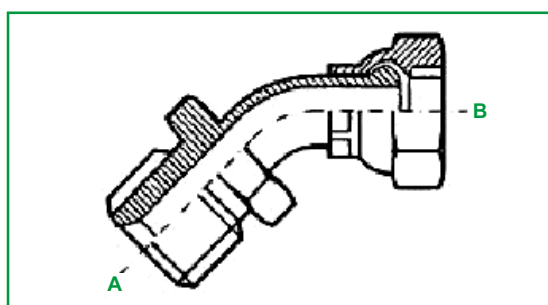
## MÂLE 60° - FEMELLE TOURNANT 60° COUDÉ 45°

Réf.	Désignations	A BSP	B BSP
69/9310-40	A04BM45-04BF MBSPCT1/4-FBSP1/4 45	1/4-19	1/4-19
69/9310-41	A06BM45-06BF MBSPCT3/8-FBSP3/8 45	3/8-19	3/8-19
69/9310-42	A08BM45-08BF MBSPCT1/2-FBSP1/2 45	1/2-14	1/2-14
69/9310-43	A12BM45-12BF MBSPCT3/4-FBSP3/4 45	3/4-14	3/4-14
69/9310-44	A16BM45-16BF MBSPCT1"-FBSP1" 45	1-11	1-11



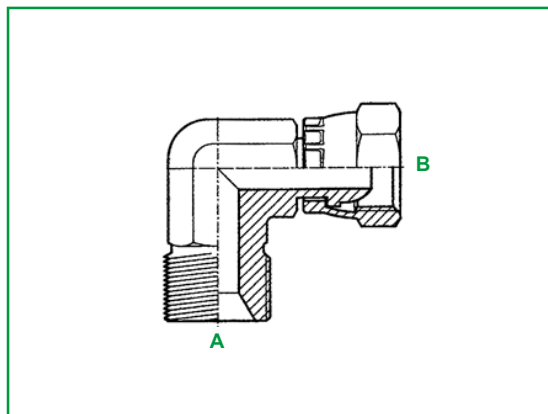
## MÂLE 60° - FEMELLE TOURNANT 60° COUDÉ 45°

Réf.	Désignations	A BSP	B BSP
69/9310-50	A04BM45L04BF MBSPCT1/4-FBSP1/4 45C	1/4-19	1/4-19
69/9310-51	A06BM45L06BF MBSPCT3/8-FBSP3/8 45C	3/8-19	3/8-19
69/9310-52	A08BM45L08BF MBSPCT1/2-FBSP1/2 45C	1/2-14	1/2-14
69/9310-53	A10BM45L10BF MBSPCT5/8-FBSP5/8 45C	5/8-14	5/8-14
69/9310-54	A12BM45L12BF MBSPCT3/4-FBSP3/4 45C	3/4-14	3/4-14
69/9310-55	A16BM45L16BF MBSPCT1"-FBSP1" 45C	1-11	1-11
69/9310-56	A20BM45L20BF MBSPCT1 1/4-FBSP1 1/4 45C	1 1/4-11	1 1/4-11



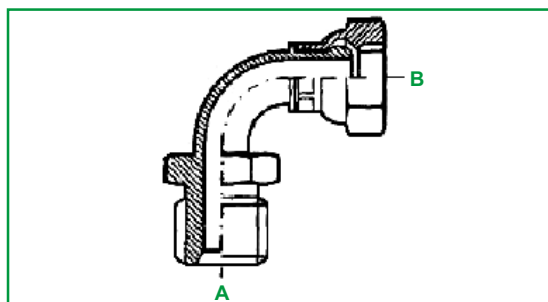
## MÂLE 60° - FEMELLE TOURNANT 60° COUDÉ COURT 90°

Réf.	Désignations	A BSP	B BSP
69/9310-60	A04BM90-04BF MBSPCT1/4-FBSP1/4 90C	1/4-19	1/4-19
69/9310-61	A06BM90-04BF MBSPCT3/8-FBSP1/4 90C	3/8-19	1/4-19
69/9310-62	A06BM90-06BF MBSPCT3/8-FBSP3/8 90C	3/8-19	3/8-19
69/9310-63	A06BM90-08BF MBSPCT3/8-FBSP1/2 90C	3/8-19	1/2-14
69/9310-64	A08BM90-06BF MBSPCT1/2-FBSP3/8 90C	1/2-14	3/8-19
69/9310-65	A08BM90-08BF MBSPCT1/2-FBSP1/2 90C	1/2-14	1/2-14
69/9310-71	A08BM90-12BF MBSPCT1/2-FBSP3/4 90C	1/2-14	3/4-14
69/9310-66	A10BM90-10BF MBSPCT5/8-FBSP5/8 90C	5/8-14	5/8-14
69/9310-67	A12BM90-12BF MBSPCT3/4-FBSP3/4 90C	3/4-14	3/4-14
69/9310-68	A16BM90-16BF MBSPCT1"-FBSP1" 90C	1-11	1-11
69/9310-69	A20BM90-20BF MBSPCT1 1/4-FBSP1 1/4 90C	1 1/4-11	1 1/4-11
69/9310-70	A24BM90-24BF MBSPCT1 1/2-FBSP1 1/2 90C	1 1/2-11	1 1/2-11



## MÂLE 60° - FEMELLE TOURNANT 60° COUDÉ 90°

Réf.	Désignations	A BSP	B BSP
69/9310-80	A04BM90L04BF MBSPCT1/4-FBSP1/4 90	1/4-19	1/4-19
69/9310-81	A06BM90L06BF MBSPCT3/8-FBSP3/8 90	3/8-19	3/8-19
69/9310-82	A08BM90L08BF MBSPCT1/2-FBSP1/2 90	1/2-14	1/2-14
69/9310-83	A10BM90L10BF MBSPCT5/8-FBSP5/8 90	5/8-14	5/8-14
69/9310-84	A12BM90L12BF MBSPCT3/4-FBSP3/4 90	3/4-14	3/4-14
69/9310-85	A16BM90L16BF MBSPCT1"-FBSP1" 90	1-11	1-11
69/9310-86	A20BM90L20BF MBSPCT1 1/4-FBSP1 1/4 90	1 1/4-11	1 1/4-11



Les références des pièces sont indicatives.  
Nos pièces ne sont pas d'origine.



**"THE RELIABLE SERVICE"**



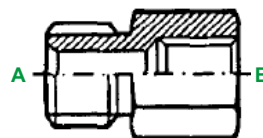
Part numbers are quoted for reference purposes only.  
Our parts and accessories are not original.



## ADAPTEURS BSP

### MÂLE 60° - FEMELLE FIXE 60°

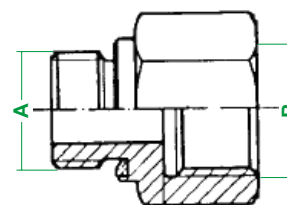
Réf.	Désignations	A BSP	B BSP
69/9312-0	A02BM02BFF MBSPCT1/8-FG1/8	1/8-28	1/8-28
69/9312-1	A02BM04BFF MBSPCT1/8-FG1/4	1/8-28	1/4-19
69/9312-2	A02BM06BFF MBSPCT1/8-FG3/8	1/8-28	3/8-19
69/9312-44	A02BM08BFF MBSPCT1/8-FG1/2	1/8-28	1/2-14
69/9312-3	A04BM02BFF MBSPCT1/4-FG1/8	1/4-19	1/8-28
69/9312-4	A04BM04BFF MBSPCT1/4-FG1/4	1/4-19	1/4-19
69/9312-5	A04BM06BFF MBSPCT1/4-FG3/8	1/4-19	3/8-19
69/9312-6	A04BM08BFF MBSPCT1/4-FG1/2	1/4-19	1/2-14
69/9312-7	A06BM02BFF MBSPCT3/8-FG1/8	3/8-19	1/8-28
69/9312-8	A06BM04BFF MBSPCT3/8-FG1/4	3/8-19	1/4-19
69/9312-9	A06BM06BFF MBSPCT3/8-FG3/8	3/8-19	3/8-19
69/9312-10	A06BM08BFF MBSPCT3/8-FG1/2	3/8-19	1/2-14
69/9312-11	A06BM12BFF MBSPCT3/8-FG3/4	3/8-19	3/4-14
69/9312-12	A08BM02BFF MBSPCT1/2-FG1/8	1/2-14	1/8-28
69/9312-13	A08BM04BFF MBSPCT1/2-FG1/4	1/2-14	1/4-19
69/9312-14	A08BM06BFF MBSPCT1/2-FG3/8	1/2-14	3/8-19
69/9312-15	A08BM08BFF MBSPCT1/2-FG1/2	1/2-14	1/2-14
69/9312-16	A08BM10BFF MBSPCT1/2-FG5/8	1/2-14	5/8-14
69/9312-17	A08BM12BFF MBSPCT1/2-FG3/4	1/2-14	3/4-14
69/9312-18	A08BM16BFF MBSPCT1/2-FG1"	1/2-14	1-11
69/9312-45	A08BM20BFF MBSPCT1/2-FG1 1/4	1/2-14	1 1/4-11
69/9312-19	A10BM06BFF MBSPCT5/8-FG3/8	5/8-14	3/8-19
69/9312-20	A10BM08BFF MBSPCT5/8-FG1/2	5/8-14	1/2-14
69/9312-21	A10BM10BFF MBSPCT5/8-FG5/8	5/8-14	5/8-14
69/9312-22	A10BM12BFF MBSPCT5/8-FG3/4	5/8-14	3/4-14
69/9312-23	A12BM04BFF MBSPCT3/4-FG1/4	3/4-14	1/4-19
69/9312-24	A12BM06BFF MBSPCT3/4-FG3/8	3/4-14	3/8-19
69/9312-25	A12BM08BFF MBSPCT3/4-FG1/2	3/4-14	1/2-14
69/9312-26	A12BM10BFF MBSPCT3/4-FG5/8	3/4-14	5/8-14



69/9312-27	A12BM12BFF	MBSPCT3/4-FG3/4	3/4-14	3/4-14
69/9312-28	A12BM16BFF	MBSPCT3/4-FG1"	3/4-14	1-11
69/9312-46	A12BM20BFF	MBSPCT3/4-FG1 1/4	3/4-14	1 1/4-11
69/9312-29	A16BM04BFF	MBSPCT1"-FG1/4	1-11	1/4-19
69/9312-30	A16BM06BFF	MBSPCT1"-FG3/8	1-11	3/8-19
69/9312-31	A16BM08BFF	MBSPCT1"-FG1/2	1-11	1/2-14
69/9312-32	A16BM12BFF	MBSPCT1"-FG3/4	1-11	3/4-14
69/9312-33	A16BM16BFF	MBSPCT1"-FG1"	1-11	1-11
69/9312-34	A16BM20BFF	MBSPCT1"-FG1 1/4	1-11	1 1/4-11
69/9312-35	A16BM24BFF	MBSPCT1"-FG1 1/2	1-11	1 1/2-11
69/9312-36	A20BM06BFF	MBSPCT1 1/4-FG3/8	1 1/4-11	3/8-19
69/9312-37	A20BM08BFF	MBSPCT1 1/4-FG1/2	1 1/4-11	1/2-14
69/9312-43	A20BM12BFF	MBSPCT1 1/4-FG3/4	1 1/4-11	3/4-14
69/9312-38	A20BM16BFF	MBSPCT1 1/4-FG1"	1 1/4-11	1-11
69/9312-39	A20BM20BFF	MBSPCT1 1/4-FG1 1/4	1 1/4-11	1 1/4-11
69/9312-40	A20BM24BFF	MBSPCT1 1/4-FG1 1/2	1 1/4-11	1 1/2-11
69/9312-41	A24BM16BFF	MBSPCT1 1/2-FG1"	1 1/2-11	1-11
69/9312-42	A24BM20BFF	MBSPCT1 1/2-FG1 1/4	1 1/2-11	1 1/4-11
69/9312-47	A24BM24BFF	MBSPCT1 1/2-FG1 1/2	1 1/2-11	1 1/2-11
69/9312-48	A32BM32BFF	MBSPCT2"-FG2"	2-11	2-11

### RÉDUCTEUR

Réf.	Désignations	A BSP	B BSP
69/9107-1	RED R1/8 R1/4 MG1/8-FG1/4	G 1/8	G 1/4
69/9107-2	RED R1/8 R3/8 MG1/8-FG3/8	G 1/8	G 3/8
69/9107-3	RED R1/4 R1/8 MG1/4-FG1/8	G 1/4	G 1/8
69/9107-4	RED R1/4 R3/8 MG1/4-FG3/8	G 1/4	G 3/8
69/9107-5	RED R1/4 R1/2 MG1/4-FG1/2	G 1/4	G 1/2
69/9107-6	RED R1/4 R3/4 MG1/4-FG3/4	G 1/4	G 3/4
69/9107-7	RED R3/8 R1/4 MG3/8-FG1/4	G 3/8	G 1/4
69/9107-8	RED R3/8 R1/2 MG3/8-FG1/2	G 3/8	G 1/2
69/9107-9	RED R3/8 R3/4 MG3/8-FG3/4	G 3/8	G 3/4
69/9107-10	RED R1/2 R3/8 MG1/2-FG3/8	G 1/2	G 3/8
69/9107-11	RED R1/2 R3/4 MG1/2-FG3/4	G 1/2	G 3/4
69/9107-12	RED R1/2 R1 MG1/2-FG1"	G 1/2	G 1
69/9107-13	RED R1/2 R1 1/4 MG1/2-FG1 1/4	G 1/2	G 1 1/4
69/9107-14	RED R3/4 R1/2 MG3/4-FG1/2	G 3/4	G 1/2
69/9107-15	RED R3/4 R1 MG3/4-FG1"	G 3/4	G 1
69/9107-16	RED R3/4 R1 1/4 MG3/4-FG1 1/4	G 3/4	G 1 1/4



69/9107-17	RED R3/4 R1 1/2	MG3/4-FG1 1/2	G 3/4	G 1 1/2
69/9107-18	RED R1 R3/4	MG1"-FG3/4	G 1	G 3/4
69/9107-19	RED R1 R1 1/4	MG1"-FG1 1/4	G 1	G 1 1/4
69/9107-20	RED R1 R1 1/2	MG1"-FG1 1/2	G 1	G 1 1/2
69/9107-21	RED R1 1/4 R1	MG1 1/4-FG1"	G 1 1/4	G 1
69/9107-22	RED R1 1/4 R1 1/2	MG1 1/4-FG1 1/2	G 1 1/4	G 1 1/2
69/9107-23	RED R1 1/2 R1 1/4	MG1 1/2-FG1 1/4	G 1 1/2	G 1 1/4

Les références des pièces sont indicatives.  
Nos pièces ne sont pas d'origine.



**"THE RELIABLE SERVICE"**



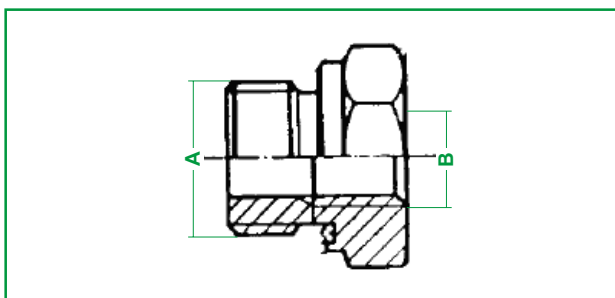
Part numbers are quoted for reference purposes only.  
Our parts and accessories are not original.

# ADAPTEURS BSP



## RÉDUCTEUR

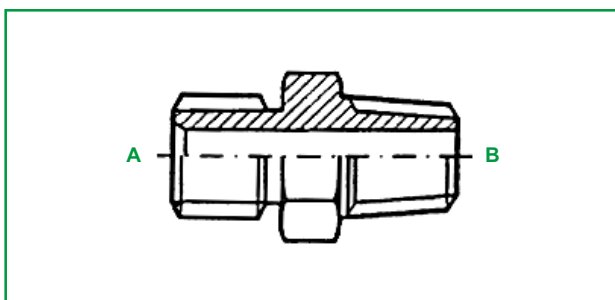
Réf.	Désignations	A BSP	B BSP
69/9106-1	RED R3/8 R1/8 MBSPCT3/8-FG1/8	G 3/8	G 1/8
69/9106-2	RED R1/2 R1/8 MBSPCT1/2-FG1/8	G 1/2	G 1/8
69/9106-3	RED R1/2 R1/4 MBSPCT1/2-FG1/4	G 1/2	G 1/4
69/9106-4	RED R3/4 R1/4 MBSPCT3/4-FG1/4	G 3/4	G 1/4
69/9106-5	RED R3/4 R3/8 MBSPCT3/4-FG3/8	G 3/4	G 3/8
69/9106-6	RED R1 R1/4 MBSPCT1"-FG1/4	G 1	G 1/4
69/9106-7	RED R1 R3/8 MBSPCT1"-FG3/8	G 1	G 3/8
69/9106-8	RED R1 R1/2 MBSPCT1"-FG1/2	G 1	G 1/2
69/9106-9	RED R1 R1 1/2 MBSPCT1"-FG1 1/2	G 1	G 1 1/2
69/9106-10	RED R1 1/4 R1/2 MBSPCT1 1/4-FG1/2	G 1 1/4	G 1/2
69/9106-11	RED R1 1/4 R3/4 MBSPCT1 1/4-FG3/4	G 1 1/4	G 3/4
69/9106-12	RED R1 1/2 R1/2 MBSPCT1 1/2-FG1/2	G 1 1/2	G 1/2



69/9106-13	RED R1 1/2 R3/4	MBSPCT1 1/2-FG3/4	G 1 1/2	G 3/4
69/9106-14	RED R1 1/2 R1	MBSPCT1 1/2-FG1"	G 1 1/2	G 1

## MÂLE 60° - MÂLE CONIQUE

Réf.	Désignations	A BSP	B BSPT
69/9317-1	A02BM02BMT MBSP1/8-MC1/8	1/8-28	1/8-28
69/9317-2	A02BM04BMT MBSP1/8-MC1/4	1/8-28	1/4-19
69/9317-3	A02BM06BMT MBSP1/8-MC3/8	1/8-28	3/8-19
69/9317-4	A02BM08BMT MBSP1/8-MC1/2	1/8-28	1/2-14
69/9317-5	A02BM12BMT MBSP1/8-MC3/4	1/8-28	3/4-14
69/9317-6	A04BM02BMT MBSP1/4-MC1/8	1/4-19	1/8-28
69/9317-7	A04BM04BMT MBSP1/4-MC1/4	1/4-19	1/4-19
69/9317-8	A04BM06BMT MBSP1/4-MC3/8	1/4-19	3/8-19
69/9317-9	A04BM08BMT MBSP1/4-MC1/2	1/4-19	1/2-14
69/9317-10	A04BM10BMT MBSP1/4-MC5/8	1/4-19	5/8-14
69/9317-11	A04BM12BMT MBSP1/4-MC3/4	1/4-19	3/4-14
69/9317-12	A04BM16BMT MBSP1/4-MC1"	1/4-19	1-11
69/9317-13	A06BM02BMT MBSP3/8-MC1/8	3/8-19	1/8-28
69/9317-14	A06BM04BMT MBSP3/8-MC1/4	3/8-19	1/4-19
69/9317-15	A06BM06BMT MBSP3/8-MC3/8	3/8-19	3/8-19
69/9317-16	A06BM08BMT MBSP3/8-MC1/2	3/8-19	1/2-14
69/9317-17	A06BM10BMT MBSP3/8-MC5/8	3/8-19	5/8-14
69/9317-18	A06BM12BMT MBSP3/8-MC3/4	3/8-19	3/4-14
69/9317-19	A06BM16BMT MBSP3/8-MC1"	3/8-19	1-11
69/9317-20	A08BM02BMT MBSP1/2-MC1/8	1/2-14	1/8-28
69/9317-21	A08BM04BMT MBSP1/2-MC1/4	1/2-14	1/4-19
69/9317-22	A08BM06BMT MBSP1/2-MC3/8	1/2-14	3/8-19
69/9317-23	A08BM08BMT MBSP1/2-MC1/2	1/2-14	1/2-14
69/9317-24	A08BM10BMT MBSP1/2-MC5/8	1/2-14	5/8-14
69/9317-25	A08BM12BMT MBSP1/2-MC3/4	1/2-14	3/4-14
69/9317-26	A08BM16BMT MBSP1/2-MC1"	1/2-14	1-11
69/9317-27	A10BM04BMT MBSP5/8-MC1/4	5/8-14	1/4-19
69/9317-28	A10BM06BMT MBSP5/8-MC3/8	5/8-14	3/8-19
69/9317-29	A10BM08BMT MBSP5/8-MC1/2	5/8-14	1/2-14
69/9317-30	A10BM10BMT MBSP5/8-MC5/8	5/8-14	5/8-14
69/9317-31	A10BM12BMT MBSP5/8-MC3/4	5/8-14	3/4-14
69/9317-32	A10BM16BMT MBSP5/8-MC1"	5/8-14	1-11
69/9317-33	A12BM02BMT MBSP3/4-MC1/8	3/4-14	1/8-28
69/9317-34	A12BM04BMT MBSP3/4-MC1/4	3/4-14	1/4-19
69/9317-35	A12BM06BMT MBSP3/4-MC3/8	3/4-14	3/8-19
69/9317-36	A12BM08BMT MBSP3/4-MC1/2	3/4-14	1/2-14
69/9317-37	A12BM10BMT MBSP3/4-MC5/8	3/4-14	5/8-14



69/9317-38	A12BM12BMT	MBSP3/4-MC3/4	3/4-14	3/4-14
69/9317-39	A12BM16BMT	MBSP3/4-MC1"	3/4-14	1-11
69/9317-40	A12BM20BMT	MBSP3/4-MC1 1/4	3/4-14	1 1/4-11
69/9317-41	A16BM04BMT	MBSP1"-MC1/4	1-11	1/4-19
69/9317-42	A16BM06BMT	MBSP1"-MC3/8	1-11	3/8-19
69/9317-43	A16BM08BMT	MBSP1"-MC1/2	1-11	1/2-14
69/9317-44	A16BM10BMT	MBSP1"-MC5/8	1-11	5/8-14
69/9317-45	A16BM12BMT	MBSP1"-MC3/4	1-11	3/4-14
69/9317-46	A16BM16BMT	MBSP1"-MC1"	1-11	1-11
69/9317-47	A16BM20BMT	MBSP1"-MC1 1/4	1-11	1 1/4-11
69/9317-48	A16BM24BMT	MBSP1"-MC1 1/2	1-11	1 1/2-11
69/9317-49	A16BM32BMT	MBSP1"-MC2"	1-11	2-11
69/9317-50	A20BM08BMT	MBSP1 1/4-MC1/2	1 1/4-11	1/2-14
69/9317-51	A20BM12BMT	MBSP1 1/4-MC3/4	1 1/4-11	3/4-14
69/9317-52	A20BM16BMT	MBSP1 1/4-MC1"	1 1/4-11	1-11
69/9317-53	A20BM20BMT	MBSP1 1/4-MC1 1/4	1 1/4-11	1 1/4-11
69/9317-54	A20BM24BMT	MBSP1 1/4-MC1 1/2	1 1/4-11	1 1/2-11
69/9317-55	A20BM32BMT	MBSP1 1/4-MC2"	1 1/4-11	2-11
69/9317-56	A24BM12BMT	MBSP1 1/2-MC3/4	1 1/2-11	3/4-14
69/9317-57	A24BM16BMT	MBSP1 1/2-MC1"	1 1/2-11	1-11
69/9317-58	A24BM20BMT	MBSP1 1/2-MC1 1/4	1 1/2-11	1 1/4-11
69/9317-59	A24BM24BMT	MBSP1 1/2-MC1 1/2	1 1/2-11	1 1/2-11
69/9317-60	A24BM32BMT	MBSP1 1/2-MC2"	1 1/2-11	2-11
69/9317-61	A32BM12BMT	MBSP2"-MC3/4	2-11	3/4-14
69/9317-62	A32BM16BMT	MBSP2"-MC1"	2-11	1-11
69/9317-63	A32BM20BMT	MBSP2"-MC1 1/4	2-11	1 1/4-11
69/9317-64	A32BM24BMT	MBSP2"-MC1 1/2	2-11	1 1/2-11
69/9317-65	A32BM32BMT	MBSP2"-MC2"	2-11	2-11

Les références des pièces sont indicatives.  
Nos pièces ne sont pas d'origine.



**"THE RELIABLE SERVICE"**



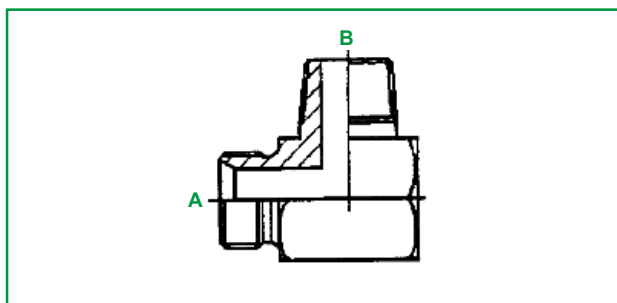
Part numbers are quoted for reference purposes only.  
Our parts and accessories are not original.



## ADAPTEURS BSP

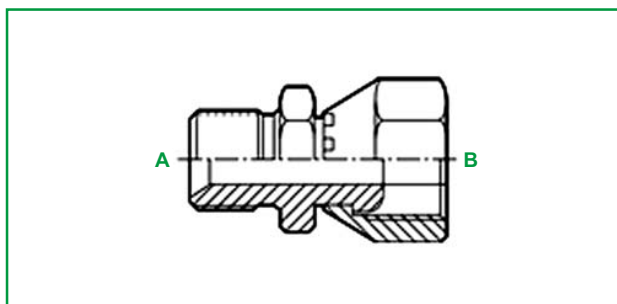
### MÂLE 60° - MÂLE CONIQUE COUDÉ COURT 90°

Réf.	Désignations	A BSP	B BSP
69/9317-70	A04BM90-04BMT MBSP1/4-MC1/4 90C	1/4-19	1/4-19
69/9317-71	A06BM90-06BMT MBSP3/8-MC3/8 90C	3/8-19	3/8-19
69/9317-72	A08BM90-08BMT MBSP1/2-MC1/2 90C	1/2-14	1/2-14
69/9317-73	A12BM90-12BMT MBSP3/4-MC3/4 90C	3/4-14	3/4-14
69/9317-74	A16BM90-16BMT MBSP1"-MC1" 90C	1-11	1-11
69/9317-75	A20BM90-20BMT MBSP1 1/4-MC1 1/4 90C	1 1/4-11	1 1/4-11



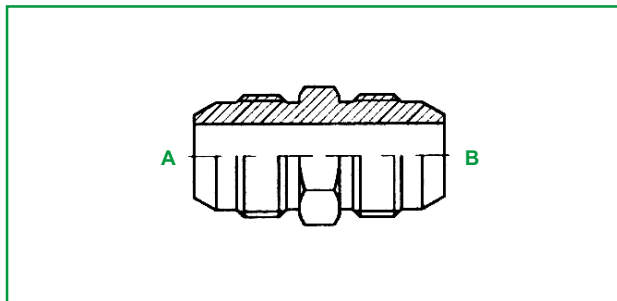
### MÂLE 60° - FEMELLE FOND PLAT

Réf.	Désignations	A BSP	B BSP
69/9320-1	A04BM04FF	1/4-19	1/4-19
69/9320-2	A06BM06FF	3/8-19	3/8-19
69/9320-3	A08BM08FF	1/2-14	1/2-14
69/9320-4	A10BM10FF	5/8-14	5/8-14
69/9320-5	A12BM12FF	3/4-14	3/4-14
69/9320-6	A16BM16FF	1-11	1-11
69/9320-7	A20BM20FF	1 1/4-11	1 1/4-11
69/9320-8	A24BM24FF	1 1/2-11	1 1/2-11



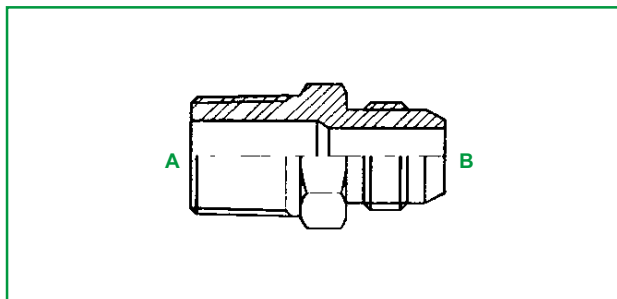
### UNION MÂLE CÔNE INVERSE 60°

Réf.	Désignations	A BSP	B BSP
69/8902-1	A04BJM04BJM	1/4-19	1/4-19
69/8902-2	A06BJM06BJM	3/8-19	3/8-19
69/8902-3	A08BJM08BJM	1/2-14	1/2-14
69/8902-4	A12BJM12BJM	3/4-14	3/4-14



### MÂLE CONIQUE - MÂLE CONE INVERSE 60°

Réf.	Désignations	A BSPT	B BSP
69/8908-1	A06BMT06BJM	3/8-19	3/8-19
69/8908-2	A08BMT08BJM	1/2-14	1/2-14



Les références des pièces sont indicatives.  
Nos pièces ne sont pas d'origine.



**"THE RELIABLE SERVICE"**



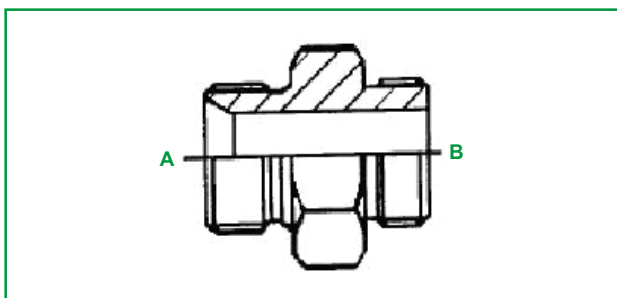
Part numbers are quoted for reference purposes only.  
Our parts and accessories are not original.

# ADAPTEURS BSP



## MÂLE BSP 60° - MÂLE SAE O' RING

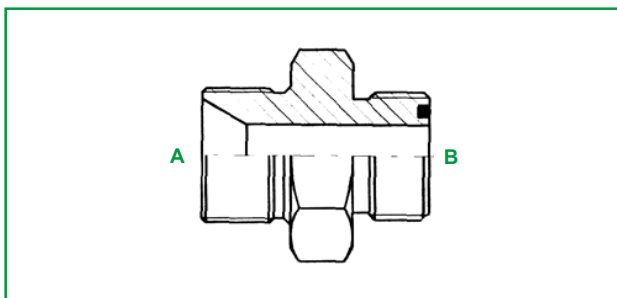
Réf.	Désignations	A BSP	B SAE
69/9328-1	A02BM05SMR MBSP1/8-MSAE5/16	1/8-28	5/16-24
69/9328-2	A02BM06SMR MBSP1/8-MSAE3/8	1/8-28	3/8-24
69/9328-3	A02BM07SMR MBSP1/8-MSAE7/16	1/8-28	7/16-20
69/9328-4	A02BM08SMR MBSP1/8-MSAE1/2	1/8-28	1/2-20
69/9328-5	A02BM09SMR MBSP1/8-MSAE9/16	1/8-28	9/16-18
69/9328-6	A02BM12SMR MBSP1/8-MSAE3/4	1/8-28	3/4-16
69/9328-7	A04BM07SMR MBSP1/4-MSAE7/16	1/4-19	7/16-20
69/9328-8	A04BM08SMR MBSP1/4-MSAE1/2	1/4-19	1/2-20
69/9328-9	A04BM09SMR MBSP1/4-MSAE9/16	1/4-19	9/16-18
69/9328-10	A04BM12SMR MBSP1/4-MSAE3/4	1/4-19	3/4-16
69/9328-11	A04BM14SMR MBSP1/4-MSAE7/8	1/4-19	7/8-14
69/9328-12	A06BM09SMR MBSP3/8-MSAE9/16	3/8-19	9/16-18
69/9328-13	A06BM12SMR MBSP3/8-MSAE3/4	3/8-19	3/4-16
69/9328-14	A06BM14SMR MBSP3/8-MSAE7/8	3/8-19	7/8-14
69/9328-15	A06BM17SMR MBSP3/8-MSAE1 1/16	3/8-19	1 1/16-12
69/9328-26	A08BM09SMR MBSP1/2-MSAE9/16	1/2-14	9/16-18
69/9328-16	A08BM12SMR MBSP1/2-MSAE3/4	1/2-14	3/4-16
69/9328-17	A08BM14SMR MBSP1/2-MSAE7/8	1/2-14	7/8-14



69/9328-18	A08BM17SMR MBSP1/2-MSAE1 1/16	1/2-14	1 1/16-12
69/9328-19	A10BM14SMR MBSP5/8-MSAE7/8	5/8-14	7/8-14
69/9328-20	A12BM17SMR MBSP3/4-MSAE1 1/16	3/4-14	1 1/16-12
69/9328-21	A12BM19SMR MBSP3/4-MSAE1 3/16	3/4-14	1 3/16-12
69/9328-22	A16BM21SMR MBSP1"-MSAE1 5/16	1-11	1 5/16-12
69/9328-23	A20BM26SMR MBSP1 1/4-MSAE1 5/8	1 1/4-11	1 5/8-12
69/9328-24	A24BM30SMR MBSP1 1/2-MSAE1 7/8	1 1/2-11	1 7/8-12
69/9328-25	A32BM40SMR MBSP2"-MSAE2"	2-11	2 1/2-12

## MÂLE BSP 60° - MÂLE O' RING UNF

Réf.	Désignations	A BSP	B SAE
69/8907-1	A02BM04ORM MBSP1/8-MJA9/16	1/8	9/16
69/8907-2	A02BM06ORM MBSP1/8-MJA11/16	1/8	11/16
69/8907-3	A04BM04ORM MBSP1/4-MJA9/16	1/4	9/16
69/8907-4	A04BM06ORM MBSP1/4-MJA11/16	1/4	11/16
69/8907-5	A04BM08ORM MBSP1/4-MJA13/16	1/4	13/16
69/8907-6	A06BM04ORM MBSP3/8-MJA9/16	3/8	9/16
69/8907-7	A06BM06ORM MBSP3/8-MJA11/16	3/8	11/16
69/8907-8	A06BM08ORM MBSP3/8-MJA13/16	3/8	13/16
69/8907-9	A06BM10ORM MBSP3/8-MJA1"	3/8	1
69/8907-10	A08BM06ORM MBSP1/2-MJA11/16	1/2	11/16
69/8907-11	A08BM08ORM MBSP1/2-MJA13/16	1/2	13/16
69/8907-12	A08BM10ORM MBSP1/2-MJA1"	1/2	1
69/8907-13	A08BM12ORM MBSP1/2-MJA1 3/16	1/2	1 3/16
69/8907-14	A12BM08ORM MBSP3/4-MJA13/16	3/4	13/16
69/8907-15	A12BM10ORM MBSP3/4-MJA1"	3/4	1
69/8907-16	A12BM12ORM MBSP3/4-MJA1 3/16	3/4	1 3/16



69/8907-17	A12BM16ORM MBSP3/4-MJA1 7/16	3/4	1 7/16
69/8907-18	A16BM12ORM MBSP1"-MJA1 3/16	1	1 3/16
69/8907-19	A16BM16ORM MBSP1"-MJA1 7/16	1	1 7/16
69/8907-20	A20BM16ORM MBSP1 1/4-MJA1 7/16	1 1/4	1 7/16
69/8907-21	A20BM20ORM MBSP1 1/4-MJA1 11/16	1 1/4	1 11/16
69/8907-22	A24BM24ORM MBSP1 1/2-MJA2"	1 1/2	2

Les références des pièces sont indicatives.  
Nos pièces ne sont pas d'origine.



**"THE RELIABLE SERVICE"**



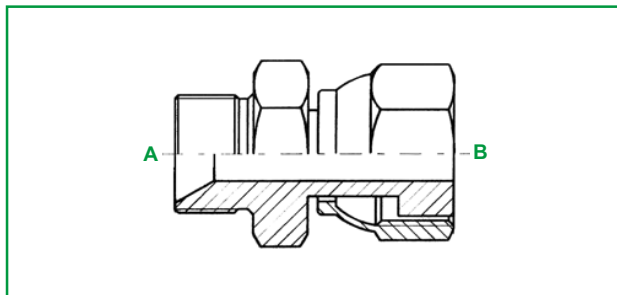
Part numbers are quoted for reference purposes only.  
Our parts and accessories are not original.



# ADAPTEURS BSP

## MÂLE BSP 60° - FEMELLE UNF PLAT

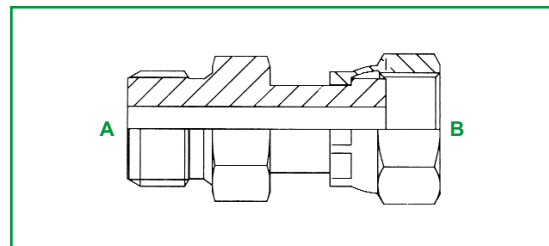
Réf.	Désignations	A BSP	B ORFS
69/8906-1	A04BM04ORF MBSP1/4-FJA9/16	1/4	9/16
69/8906-2	A04BM06ORF MBSP1/4-FJA11/16	1/4	11/16
69/8906-3	A06BM06ORF MBSP3/8-FJA11/16	3/8	11/16
69/8906-4	A06BM08ORF MBSP3/8-FJA13/16	3/8	13/16
69/8906-5	A08BM06ORF MBSP1/2-FJA11/16	1/2	11/16
69/8906-6	A08BM08ORF MBSP1/2-FJA13/16	1/2	13/16
69/8906-7	A08BM10ORF MBSP1/2-FJA1"	1/2	1
69/8906-8	A08BM12ORF MBSP1/2-FJA1 3/16	1/2	1 3/16
69/8906-9	A10BM10ORF MBSP5/8-FJA1"	5/8	1
69/8906-10	A12BM10ORF MBSP3/4-FJA1"	3/4	1
69/8906-11	A12BM12ORF MBSP3/4-FJA1 3/16	3/4	1 3/16
69/8906-12	A16BM12ORF MBSP1"-FJA1 3/16	1	1 3/16
69/8906-13	A16BM16ORF MBSP1"-FJA1 7/16	1	1 7/16



69/8906-14	A20BM16ORF	MBSP1 1/4-FJA1 7/16	1 1/4	1 7/16
69/8906-15	A20BM20ORF	MBSP1 1/4-FJA1 11/16	1 1/4	1 11/16
69/8906-16	A24BM24ORF	MBSP1 1/2-FJA2"	1 1/2	2

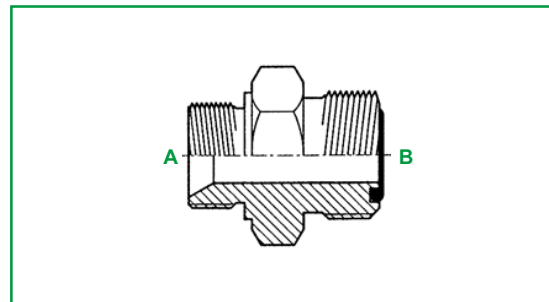
## MÂLE BSP AVEC JOINT DOWTY - FEMELLE UNF PLAT

Réf.	Désignations	A BSP	B ORFS
69/8906-20	A08BMDWH08ORF MBSPCT1/2-FJA13/16	1/2-14	13/16
69/8906-21	A12BMDWH12ORF MBSPCT3/4-FJA13/16	3/4-14	13/16
69/8906-22	A16BMDWH16ORF MBSPCT1"-FJA1 7/16	1-14	1 7/16



## MÂLE BSP JOINT DOWTY - MÂLE O-RING

Réf.	Désignations	A BSP	B ORFS
69/9329-1	A04BMDWH04ORM MBSPCT1/4-MJA9/16	1/4-19	9/16-18
69/9329-2	A06BMDWH06ORM MBSPCT3/8-MJA11/16	3/8-19	11/16-16
69/9329-3	A06BMDWH08ORM MBSPCT3/8-MJA13/16	3/8-19	13/16-16
69/9329-4	A08BMDWH08ORM MBSPCT1/2-MJA13/16	1/2-14	13/16-16
69/9329-5	A10BMDWH10ORM MBSPCT5/8-MJA1"	5/8-14	1-14
69/9329-6	A12BMDWH12ORM MBSPCT3/4-MJA1 3/16	3/4-14	1 3/16-12
69/9329-7	A12BMDWH16ORM MBSPCT3/4-MJA1 7/16	3/4-14	1 7/16-12
69/9329-8	A16BMDWH16ORM MBSPCT1"-MJA1 7/16	1-11	1 7/16-12



Les références des pièces sont indicatives.  
Nos pièces ne sont pas d'origine.



**"THE RELIABLE SERVICE"**



Part numbers are quoted for reference purposes only.  
Our parts and accessories are not original.

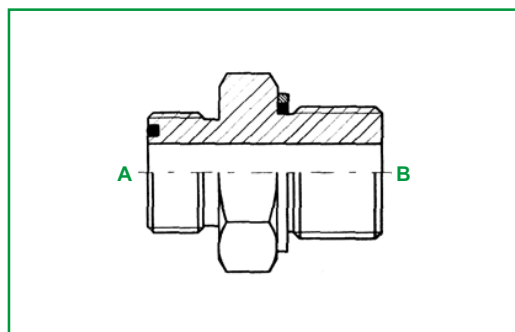


# ADAPTEURS BSP



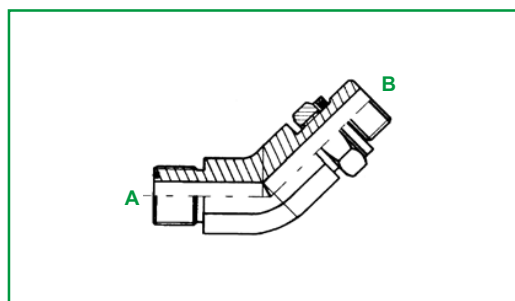
## MÂLE O' RING UNF - MÂLE BSP O' RING ORIENTABLE

Réf.	Désignations	A ORFS	B BSP
69/8924-1	A04ORM02BMO MJA9/16-MBSP1/8 OR	9/16-18	1/8
69/8924-2	A06ORM04BMO MJA11/16-MBSP1/4 OR	11/16-16	1/4
69/8924-3	A06ORM06BMO MJA11/16-MBSP3/8 OR	11/16-16	3/8
69/8924-4	A08ORM06BMO MJA13/16-MBSP3/8 OR	13/16-16	3/8
69/8924-5	A08ORM08BMO MJA13/16-MBSP1/2 OR	13/16-16	1/2
69/8924-6	A10ORM08BMO MJA1"-MBSP1/2 OR	1-14	1/2
69/8924-7	A12ORM12BMO MJA1 3/16-MBSP3/4 OR	1 3/16-12	3/4
69/8924-8	A20ORM20BMO MJA1 11/16-MBSP1 1/4 OR	1 11/16-12	1 1/4
69/8924-9	A24ORM24BMO MJA2"-MBSP1 1/2 OR	2-12	1 1/2



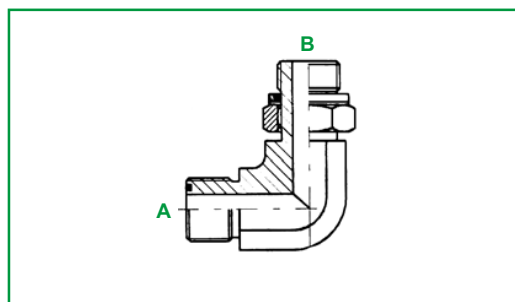
## MÂLE O' RING UNF - MÂLE BSP O' RING ORIENTABLE COUDÉ 45°

Réf.	Désignations	A ORFS	B BSP
69/8924-20	A04ORM45-02BMO MJA9/16-MBSP1/8 OR 45	9/16-18	1/8
69/8924-21	A04ORM45-04BMO MJA9/16-MBSP1/4 OR 45	9/16-18	1/4
69/8924-22	A06ORM45-04BMO MJA11/16-MBSP1/4 OR 45	11/16-16	1/4
69/8924-23	A06ORM45-06BMO MJA11/16-MBSP3/8 OR 45	11/16-16	3/8
69/8924-24	A06ORM45-08BMO MJA11/16-MBSP1/2 OR 45	11/16-16	1/2
69/8924-25	A08ORM45-06BMO MJA13/16-MBSP3/8 OR 45	13/16-16	3/8
69/8924-26	A10ORM45-08BMO MJA1"-MBSP1/2 OR 45	1-14	1/2
69/8924-27	A10ORM45-12BMO MJA1"-MBSP3/4 OR 45	1-14	3/4
69/8924-28	A12ORM45-12BMO MJA1 3/16-MBSP3/4 OR 45	1 3/16-12	3/4
69/8924-29	A12ORM45-16BMO MJA1 3/16-MBSP1" OR 45	1 3/16-12	1
69/8924-30	A16ORM45-16BMO MJA1 7/16-MBSP1" OR 45	1 7/16-12	1
69/8924-31	A20ORM45-20BMO MJA1 11/16-MBSP1 1/4 OR 45	1 11/16-12	1 1/4
69/8924-32	A24ORM45-24BMO MJA2"-MBSP1 1/2 OR 45	2-12	1 1/2



## MÂLE O' RING UNF - MÂLE BSP O' RING ORIENTABLE COUDÉ 90°

Réf.	Désignations	A	B
69/8924-40	A04ORM90-02BMO MJA9/16-MBSP1/8 OR 90	9/16-18	1/8
69/8924-41	A04ORM90-04BMO MJA9/16-MBSP1/4 OR 90	9/16-18	1/4
69/8924-42	A04ORM90-06BMO MJA9/16-MBSP3/8 OR 90	9/16-18	3/8
69/8924-43	A06ORM90-04BMO MJA11/16-MBSP1/4 OR 90	11/16-16	1/4
69/8924-44	A06ORM90-06BMO MJA11/16-MBSP3/8 OR 90	11/16-16	3/8
69/8924-45	A06ORM90-08BMO MJA11/16-MBSP1/2 OR 90	11/16-16	1/2
69/8924-46	A08ORM90-04BMO MJA13/16-MBSP1/4 OR 90	13/16-16	1/4
69/8924-47	A08ORM90-06BMO MJA13/16-MBSP3/8 OR 90	13/16-16	3/8
69/8924-48	A08ORM90-08BMO MJA13/16-MBSP1/2 OR 90	13/16-16	1/2
69/8924-49	A10ORM90-06BMO MJA1"-MBSP3/8 OR 90	1-14	3/8
69/8924-50	A10ORM90-08BMO MJA1"-MBSP1/2 OR 90	1-14	1/2
69/8924-51	A10ORM90-12BMO MJA1"-MBSP3/4 OR 90	1-14	3/4
69/8924-52	A12ORM90-08BMO MJA1 3/16-MBSP1/2 OR 90	1 3/16-12	1/2
69/8924-53	A12ORM90-12BMO MJA1 3/16-MBSP3/4 OR 90	1 3/16-12	3/4
69/8924-54	A12ORM90-16BMO MJA1 3/16-MBSP1" OR 90	1 3/16-12	1
69/8924-55	A16ORM90-12BMO MJA1 7/16-MBSP3/4 OR 90	1 7/16-12	3/4
69/8924-56	A16ORM90-16BMO MJA1 7/16-MBSP1" OR 90	1 7/16-12	1
69/8924-57	A16ORM90-20BMO MJA1 7/16-MBSP1 1/4 OR 90	1 7/16-12	1 1/4
69/8924-58	A20ORM90-16BMO MJA1 11/16-MBSP1" OR 90	1 11/16-12	1
69/8924-59	A20ORM90-20BMO MJA1 11/16-MBSP1 1/4 OR 90	1 11/16-12	1 1/4
69/8924-60	A20ORM90-24BMO MJA1 11/16-MBSP1 1/2 OR 90	1 11/16-12	1 1/2
69/8924-61	A24ORM90-24BMO MJA2"-MBSP1 1/2 OR 90	2-12	1 1/2



Les références des pièces sont indicatives.  
Nos pièces ne sont pas d'origine.



**"THE RELIABLE SERVICE"**



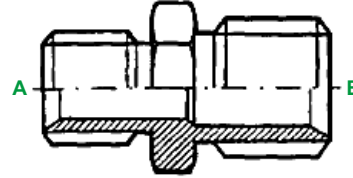
Part numbers are quoted for reference purposes only.  
Our parts and accessories are not original.



## ADAPTEURS BSP

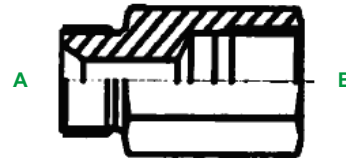
### MÂLE BSP - MÂLE MÉTRIQUE 60°

Réf.	Désignations		A BSP	B Métr.
69/9309-1	A04BM21x1,5	MD21x150-MC1/4 L	1/4 BSP	M21x1,5
69/9309-2	A04BM22X1,5	MD22x150-MC1/4 L	1/4 BSP	M22x1,5
69/9309-3	A06BM21X1,5	MD21x150-MC3/8 L	3/8 BSP	M21x1,5
69/9309-4	A06BM22X1,5	MD22x150-MC3/8 L	3/8 BSP	M22x1,5
69/9309-5	A08BM22X1,5	MD22x150-MC1/2 L	1/2 BSP	M22x1,5



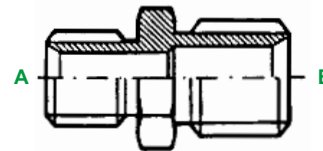
### MÂLE BSP 60° - FEMELLE FIXE MÉTRIQUE

Réf.	Désignations		A BSP	B Métr.
69/9324-1	A04BM14MFF	MBSPCT1/4-FD14	1/4	M14x1,5
69/9324-2	A04BM18MFF	MBSPCT1/4-FD18	1/4	M18x1,5
69/9324-3	A06BM14MFF	MBSPCT3/8-FD14	3/8	M14x1,5
69/9324-4	A06BM16MFF	MBSPCT3/8-FD16	3/8	M16x1,5
69/9324-5	A06BM18MFF	MBSPCT3/8-FD18	3/8	M18x1,5
69/9324-6	A08BM14MFF	MBSPCT1/2-FD14	1/2	M14x1,5
69/9324-7	A08BM16MFF	MBSPCT1/2-FD16	1/2	M16x1,5
69/9324-8	A08BM18MFF	MBSPCT1/2-FD18	1/2	M18x1,5
69/9324-9	A08BM20MFF	MBSPCT1/2-FD20	1/2	M20x1,5
69/9324-10	A08BM22MFF	MBSPCT1/2-FD22	1/2	M22x1,5



### MÂLE MÉTRIQUE 60° - MÂLE BSP 60°

Réf.	Désignations		A Métr.	B BSP
69/9364-1	A10MM04BM	MD10x100-MBSPCT1/4	M10x1	1/4-19
69/9364-2	A10MM04BM-1,5	MD10x150-MBSPCT1/4	M10x1,5	1/4-19
69/9364-29	A12MM02BM	MD12x150-MBSPCT1/8	M12x1,5	1/8-28
69/9364-3	A12MM04BM	MD12x150-MBSPCT1/4	M12x1,5	1/4-19
69/9364-4	A12MM06BM	MD12x150-MBSPCT3/8	M12x1,5	3/8-19
69/9364-28	A12MM08BM	MD12x150-MBSPCT1/2	M12x1,5	1/2-14
69/9364-5	A14MM04BM	MD14x150-MBSPCT1/4	M14x1,5	1/4-19
69/9364-6	A14MM06BM	MD14x150-MBSPCT3/8	M14x1,5	3/8-19
69/9364-30	A14MM08BM	MD14x150-MBSPCT1/2	M14x1,5	1/2-14
69/9364-7	A16MM04BM	MD16x150-MBSPCT1/4	M16x1,5	1/4-19
69/9364-8	A16MM06BM	MD16x150-MBSPCT3/8	M16x1,5	3/8-19
69/9364-9	A16MM08BM	MD16x150-MBSPCT1/2	M16x1,5	1/2-14
69/9364-10	A18MM04BM	MD18x150-MBSPCT1/4	M18x1,5	1/4-19
69/9364-11	A18MM06BM	MD18x150-MBSPCT3/8	M18x1,5	3/8-19
69/9364-12	A18MM08BM	MD18x150-MBSPCT1/2	M18x1,5	1/2-14
69/9364-13	A18MM12BM	MD18x150-MBSPCT3/4	M18x1,5	3/4-14
69/9364-14	A20MM04BM	MD20x150-MBSPCT1/4	M20x1,5	1/4-19
69/9364-15	A20MM06BM	MD20x150-MBSPCT3/8	M20x1,5	3/8-19
69/9364-16	A20MM08BM	MD20x150-MBSPCT1/2	M20x1,5	1/2-14
69/9364-17	A20MM12BM	MD20x150-MBSPCT3/4	M20x1,5	3/4-14
69/9364-18	A22MM06BM	MD22x150-MBSPCT3/8	M22x1,5	3/8-19



69/9364-19	A22MM08BM	MD22x150-MBSPCT1/2	M22x1,5	1/2-14
69/9364-20	A22MM10BM	MD22x150-MBSPCT5/8	M22x1,5	5/8-14
69/9364-21	A22MM12BM	MD22x150-MBSPCT3/4	M22x1,5	3/4-14
69/9364-22	A24MM06BM	MD24x150-MBSPCT3/8	M24x1,5	3/8-19
69/9364-23	A24MM08BM	MD24x150-MBSPCT1/2	M24x1,5	1/2-14
69/9364-24	A24MM12BM	MD24x150-MBSPCT3/4	M24x1,5	3/4-14
69/9364-25	A26MM08BM	MD26x150-MBSPCT1/2	M26x1,5	1/2-14
69/9364-26	A26MM10BM	MD26x150-MBSPCT5/8	M26x1,5	5/8-14
69/9364-27	A26MM12BM	MD26x150-MBSPCT3/4	M26x1,5	3/4-14
69/9364-31	A30MM12BM	MD30x150-MBSPCT3/4	M30x1,5	3/4-14
69/9364-32	A30MM16BM	MD30x150-MBSPCT1"	M30x1,5	1-11

Les références des pièces sont indicatives.  
Nos pièces ne sont pas d'origine.



**"THE RELIABLE SERVICE"**



Part numbers are quoted for reference purposes only.  
Our parts and accessories are not original.

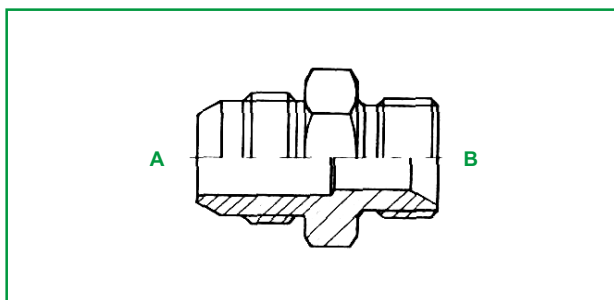


# ADAPTEURS BSP



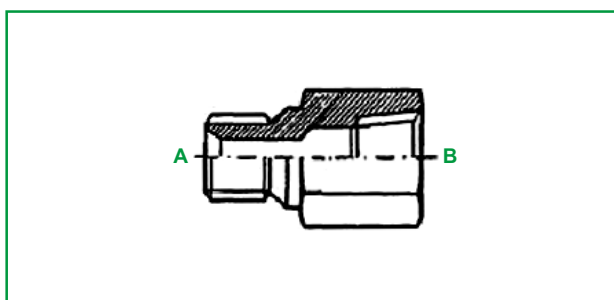
## MÂLE MÉTRIQUE CÔNE INVERSE 60° - MÂLE BSP 60°

Réf.	Désignations	A Métr.	B BSP
69/8914-1	A14MJM04BM	M14x1,5	1/4
69/8914-2	A18MJM06BM	M18x1,5	3/8
69/8914-3	A22MJM08BM	M22x1,5	1/2



## MÂLE BSP 60° - FEMELLE FIXE NPT

Réf.	Désignations	A BSP	B NPT
69/9325-1	A02BM02NF MBSP1/8-FBF1/8	1/8-28	1/8-27
69/9325-15	A02BM04NF MBSP1/8-FBF1/4	1/8-28	1/4-18
69/9325-2	A04BM02NF MBSP1/4-FBF1/8	1/4-19	1/8-27
69/9325-3	A04BM04NF MBSP1/4-FBF1/4	1/4-19	1/4-18
69/9325-4	A04BM06NF MBSP1/4-FBF3/8	1/4-19	3/8-18
69/9325-5	A06BM02NF MBSP3/8-FBF1/8	3/8-19	1/8-27
69/9325-6	A06BM04NF MBSP3/8-FBF1/4	3/8-19	1/4-18
69/9325-7	A06BM06NF MBSP3/8-FBF3/8	3/8-19	3/8-18
69/9325-8	A08BM04NF MBSP1/2-FBF1/4	1/2-14	1/4-18
69/9325-9	A08BM06NF MBSP1/2-FBF3/8	1/2-14	3/8-18
69/9325-10	A08BM08NF MBSP1/2-FBF1/2	1/2-14	1/2-14
69/9325-11	A08BM12NF MBSP1/2-FBF3/4	1/2-14	3/4-14
69/9325-12	A12BM08NF MBSP3/4-FBF1/2	3/4-14	1/2-14



69/9325-13	A12BM12NF	MBSP3/4-FBF3/4	3/4-14	3/4-14
69/9325-14	A16BM16NF	MBSP1"-FBF1"	1-11	1-11,5
69/9325-16	A20BM20NF	MBSP1 1/4-FBF1 1/4	1 1/4-11	1 1/4-11,5

Les références des pièces sont indicatives.  
Nos pièces ne sont pas d'origine.



**"THE RELIABLE SERVICE"**



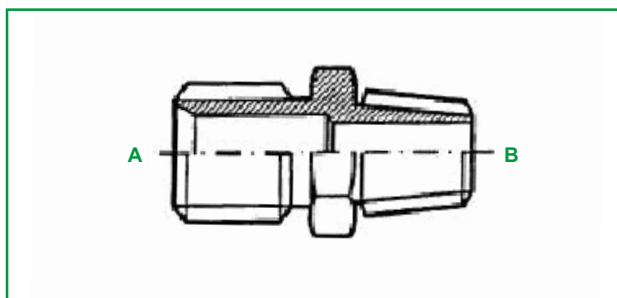
Part numbers are quoted for reference purposes only.  
Our parts and accessories are not original.



## ADAPTEURS BSP

### MÂLE BSP 60° - MÂLE NPT

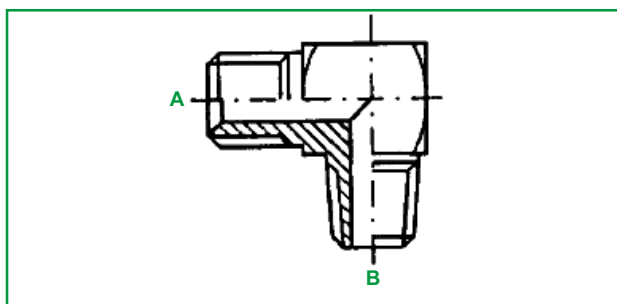
Réf.	Désignations	A BSP	B NPT
69/9327-1	A02BM02NM MBSPCT1/8-MB1/8	1/8-28	1/8-27
69/9327-2	A02BM04NM MBSPCT1/8-MB1/4	1/8-28	1/4-18
69/9327-3	A02BM06NM MBSPCT1/8-MB3/8	1/8-28	3/8-18
69/9327-4	A02BM08NM MBSPCT1/8-MB1/2	1/8-28	1/2-14
69/9327-5	A02BM12NM MBSPCT1/8-MB3/4	1/8-28	3/4-14
69/9327-6	A04BM02NM MBSPCT1/4-MB1/8	1/4-19	1/8-27
69/9327-7	A04BM04NM MBSPCT1/4-MB1/4	1/4-19	1/4-18
69/9327-8	A04BM06NM MBSPCT1/4-MB3/8	1/4-19	3/8-18
69/9327-9	A04BM08NM MBSPCT1/4-MB1/2	1/4-19	1/2-14
69/9327-10	A04BM12NM MBSPCT1/4-MB3/4	1/4-19	3/4-14
69/9327-11	A04BM16NM MBSPCT1/4-MB1"	1/4-19	1-11,5
69/9327-12	A06BM02NM MBSPCT3/8-MB1/8	3/8-19	1/8-27
69/9327-13	A06BM04NM MBSPCT3/8-MB1/4	3/8-19	1/4-18
69/9327-14	A06BM06NM MBSPCT3/8-MB3/8	3/8-19	3/8-18
69/9327-15	A06BM08NM MBSPCT3/8-MB1/2	3/8-19	1/2-14
69/9327-16	A06BM12NM MBSPCT3/8-MB3/4	3/8-19	3/4-14
69/9327-17	A06BM16NM MBSPCT3/8-MB1"	3/8-19	1-11,5
69/9327-18	A08BM02NM MBSPCT1/2-MB1/8	1/2-14	1/8-27
69/9327-19	A08BM04NM MBSPCT1/2-MB1/4	1/2-14	1/4-18
69/9327-20	A08BM06NM MBSPCT1/2-MB3/8	1/2-14	3/8-18
69/9327-21	A08BM08NM MBSPCT1/2-MB1/2	1/2-14	1/2-14
69/9327-22	A08BM12NM MBSPCT1/2-MB3/4	1/2-14	3/4-14
69/9327-23	A08BM16NM MBSPCT1/2-MB1"	1/2-14	1-11,5
69/9327-24	A08BM20NM MBSPCT1/2-MB1 1/4	1/2-14	1 1/4-11,5
69/9327-25	A10BM04NM MBSPCT5/8-MB1/4	5/8-14	1/4-18
69/9327-26	A10BM06NM MBSPCT5/8-MB3/8	5/8-14	3/8-18
69/9327-27	A10BM08NM MBSPCT5/8-MB1/2	5/8-14	1/2-14
69/9327-28	A10BM12NM MBSPCT5/8-MB3/4	5/8-14	3/4-14
69/9327-29	A10BM16NM MBSPCT5/8-MB1"	5/8-14	1-11,5
69/9327-30	A12BM02NM MBSPCT3/4-MB1/8	3/4-14	1/8-27
69/9327-31	A12BM04NM MBSPCT3/4-MB1/4	3/4-14	1/4-18
69/9327-32	A12BM06NM MBSPCT3/4-MB3/8	3/4-14	3/8-18
69/9327-33	A12BM08NM MBSPCT3/4-MB1/2	3/4-14	1/2-14
69/9327-34	A12BM12NM MBSPCT3/4-MB3/4	3/4-14	3/4-14



69/9327-35	A12BM16NM	MBSPCT3/4-MB1"	3/4-14	1-11,5
69/9327-36	A12BM20NM	MBSPCT3/4-MB1 1/4	3/4-14	1 1/4-11,5
69/9327-37	A16BM04NM	MBSPCT1"-MB1/4	1-11	1/4-18
69/9327-38	A16BM06NM	MBSPCT1"-MB3/8	1-11	3/8-18
69/9327-39	A16BM08NM	MBSPCT1"-MB1/2	1-11	1/2-14
69/9327-40	A16BM12NM	MBSPCT1"-MB3/4	1-11	3/4-14
69/9327-41	A16BM16NM	MBSPCT1"-MB1"	1-11	1-11,5
69/9327-42	A16BM20NM	MBSPCT1"-MB1 1/4	1-11	1 1/4-11,5
69/9327-43	A16BM24NM	MBSPCT1"-MB1 1/2	1-11	1 1/2-11,5
69/9327-44	A20BM08NM	MBSPCT1 1/4-MB1/2	1 1/4-11	1/2-14
69/9327-45	A20BM12NM	MBSPCT1 1/4-MB3/4	1 1/4-11	3/4-14
69/9327-46	A20BM16NM	MBSPCT1 1/4-MB1"	1 1/4-11	1-11,5
69/9327-47	A20BM20NM	MBSPCT1 1/4-MB1 1/4	1 1/4-11	1 1/4-11,5
69/9327-48	A20BM24NM	MBSPCT1 1/4-MB1 1/2	1 1/4-11	1 1/2-11,5
69/9327-49	A24BM12NM	MBSPCT1 1/2-MB3/4	1 1/2-11	3/4-14
69/9327-50	A24BM16NM	MBSPCT1 1/2-MB1"	1 1/2-11	1-11,5
69/9327-51	A24BM20NM	MBSPCT1 1/2-MB1 1/4	1 1/2-11	1 1/4-11,5
69/9327-52	A24BM24NM	MBSPCT1 1/2-MB1 1/2	1 1/2-11	1 1/2-11,5
69/9327-53	A24BM32NM	MBSPCT1 1/2-MB2"	1 1/2-11	2-11,5
69/9327-54	A32BM12NM	MBSPCT2"-MB3/4	2-11	3/4-14
69/9327-55	A32BM16NM	MBSPCT2"-MB1"	2-11	1-11,5
69/9327-56	A32BM20NM	MBSPCT2"-MB1 1/4	2-11	1 1/4-11,5
69/9327-57	A32BM24NM	MBSPCT2"-MB1 1/2	2-11	1 1/2-11,5
69/9327-58	A32BM32NM	MBSPCT2"-MB2"	2-11	2-11,5

### MÂLE BSP 60° - MÂLE NPT - COUDÉ COURT 90°

Réf.	Désignations	A BSP	B NPT
69/9327-70	A04BM90-04NM MBSPCT1/4-MB1/4 90	1/4-19	1/4-18
69/9327-71	A06BM90-06NM MBSPCT3/8-MB3/8 90	3/8-19	3/8-18
69/9327-72	A08BM90-08NM MBSPCT1/2-MB1/2 90	1/2-14	1/2-14
69/9327-73	A12BM90-12NM MBSPCT3/4-MB3/4 90	3/4-14	3/4-14



Les références des pièces sont indicatives.  
Nos pièces ne sont pas d'origine.



**"THE RELIABLE SERVICE"**



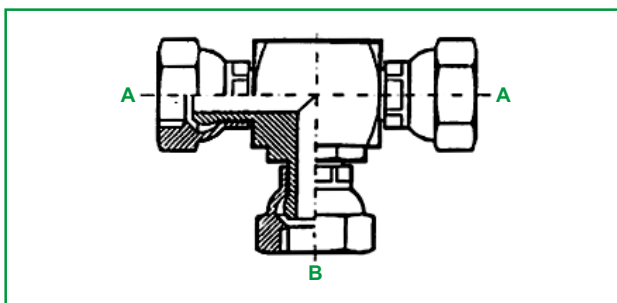
Part numbers are quoted for reference purposes only.  
Our parts and accessories are not original.

# ADAPTEURS BSP



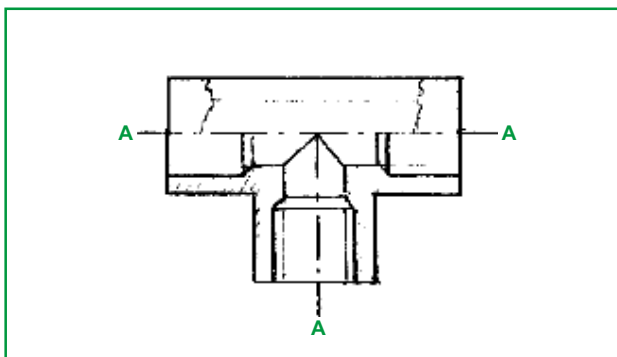
## “T” FEMELLE TOURNANT 60°

Réf.	Désignations	A BSP	B BSP
69/9306-1	A04BF04BF04BF	1/4-19	1/4-19
69/9306-2	A06BF06BF06BF	3/8-19	3/8-19
69/9306-3	A08BF08BF08BF	1/2-14	1/2-14
69/9306-4	A10BF10BF10BF	5/8-14	5/8-14
69/9306-5	A12BF12BF12BF	3/4-14	3/4-14
69/9306-6	A16BF16BF16BF	1-11	1-11
69/9306-7	A20BF20BF20BF	1 1/4-11	1 1/4-11



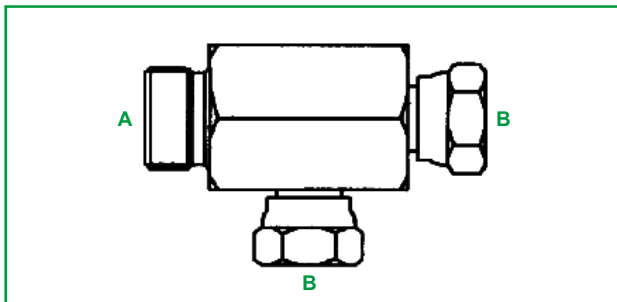
## ‘T’ FEMELLE FIXE 60°

Réf.	Désignations	A BSP
69/9305-5	A02BFF02BFF02BFF TFG 1/8	1/8-28
69/9305-6	A04BFF04BFF04BFF TFG 1/4	1/4-19
69/9305-1	A06BFF06BFF06BFF TFG 3/8	3/8-19
69/9305-2	A08BFF08BFF08BFF TFG 1/2	1/2-14
69/9305-7	A10BFF10BFF10BFF TFG 5/8	5/8-14
69/9305-3	A12BFF12BFF12BFF TFG 3/4	3/4-14
69/9305-4	A16BFF16BFF16BFF TFG 1"	1-11
69/9305-8	A20BFF20BFF20BFF TFG 1 1/4	1 1/4-11
69/9305-9	A24BFF24BFF24BFF TFG 1 1/2	1 1/2-11



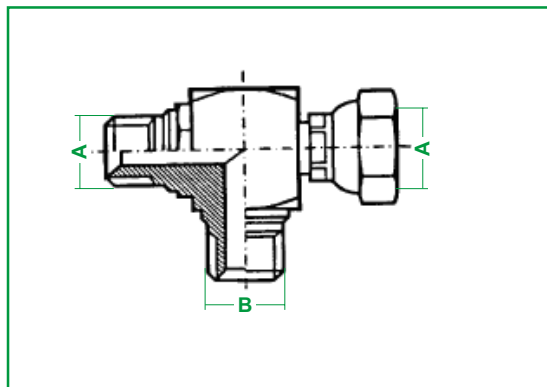
## T MÂLE 60° - 2 x FEMELLE TOURNANT 60°

Réf.	Désignations	A BSP	B BSP
69/9311-1	A04BM04BF04BF	1/4-19	1/4-19
69/9311-2	A06BM06BF06BF	3/8-19	3/8-19
69/9311-3	A12BM12BF12BF	3/4-14	3/4-14



## ‘T’ 2 x MÂLE 60° - FEMELLE TOURNANT 60°

Réf.	Désignations	A BSP	B BSP
69/9313-1	A04BM04BF04BM TMRBSP1/4-FBSP1/4	1/4-19	1/4-19
69/9313-2	A06BM06BF04BM -	3/8-19	1/4-19
69/9313-3	A06BM06BF06BM TMRBSP3/8-FBSP3/8	3/8-19	3/8-19
69/9313-10	A08BM08BF04BM -	1/2-14	1/4-19
69/9313-4	A08BM08BF08BM TMRBSP1/2-FBSP1/2	1/2-14	1/2-14
69/9313-5	A10BM10BF10BM TMRBSP5/8-FBSP5/8	5/8-14	5/8-14
69/9313-6	A12BM12BF12BM TMRBSP3/4-FBSP3/4	3/4-14	3/4-14
69/9313-11	A16BM16BF04BM -	1-11	1/4-19
69/9313-7	A16BM16BF16BM TMRBSP1"-FBSP1"	1-11	1-11
69/9313-8	A20BM20BF20BM TMRBSP1 1/4-FBSP1 1/4	1 1/4-11	1 1/4-11
69/9313-9	A24BM24BF24BM TMRBSP1 1/2-FBSP1 1/2	1 1/2-11	1 1/2-11



Les références des pièces sont indicatives.  
Nos pièces ne sont pas d'origine.



**"THE RELIABLE SERVICE"**



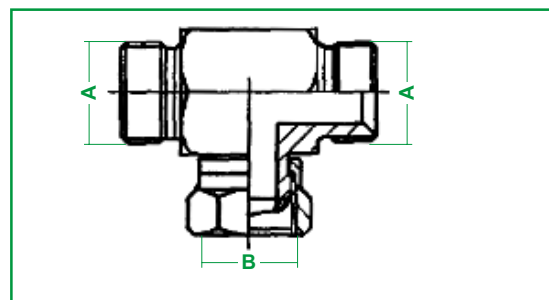
Part numbers are quoted for reference purposes only.  
Our parts and accessories are not original.



## ADAPTEURS BSP

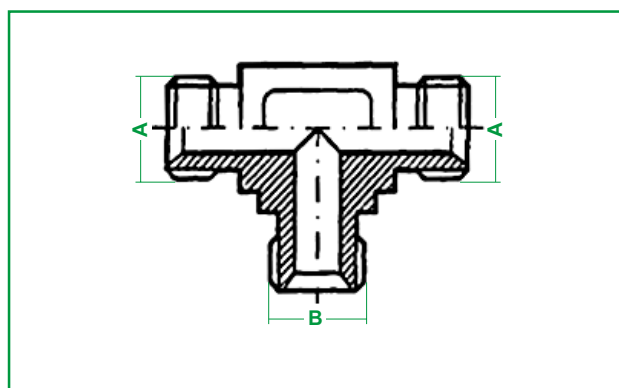
### 'T' 2 x MÂLE 60° - FEMELLE TOURNANT 60°

Réf.	Désignations	A BSP	B BSP
69/9318-1	A04BM04BM04BF TMBSP1/4-FBSP1/4	1/4-19	1/4-19
69/9318-2	A06BM06BM06BF TMBSP3/8-FBSP3/8	3/8-19	3/8-19
69/9318-3	A08BM08BM08BF TMBSP1/2-FBSP1/2	1/2-14	1/2-14
69/9318-4	A10BM10BM10BF TMBSP5/8-FBSP5/8	5/8-14	5/8-14
69/9318-5	A12BM12BM12BF TMBSP3/4-FBSP3/4	3/4-14	3/4-14
69/9318-6	A16BM16BM16BF TMBSP1"-FBSP1"	1-11	1-11



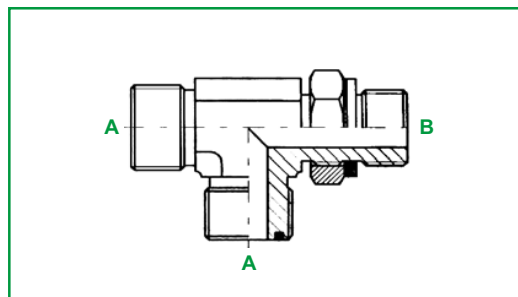
### 'T' MÂLE 60°

Réf.	Désignations	A BSP	B BSP
69/9319-0	A02BM02BM02BM TMBSP 1/8	1/8-28	1/8-28
69/9319-1	A04BM04BM04BM TMBSP 1/4	1/4-19	1/4-19
69/9319-2	A06BM06BM06BM TMBSP 3/8	3/8-19	3/8-19
69/9319-3	A06BM06BM08BM -	3/8-19	1/2-14
69/9319-4	A08BM08BM06BM -	1/2-14	3/8-19
69/9319-5	A08BM08BM08BM TMBSP 1/2	1/2-14	1/2-14
69/9319-6	A10BM10BM10BM TMBSP 5/8	5/8-14	5/8-14
69/9319-7	A12BM12BM12BM TMBSP 3/4	3/4-14	3/4-14
69/9319-8	A16BM16BM04BM -	1-11	1/4-19
69/9319-9	A16BM16BM12BM -	1-11	3/4-14
69/9319-10	A16BM16BM16BM TMBSP 1"	1-11	1-11



### 'T' 2 x MÂLE O' RING UNF - MÂLE BSP O' RING ORIENTABLE

Réf.	Désignations	A ORFS	B BSP
69/8925-1	A04ORM02BMO04ORM TRMJA9/16-MBSP1/8 OR	9/16-18	1/8
69/8925-2	A04ORM04BMO04ORM TRMJA9/16-MBSP1/4 OR	9/16-18	1/4
69/8925-3	A06ORM04BMO06ORM TRMJA11/16-MBSP1/4 OR	11/16-16	1/4
69/8925-4	A06ORM06BMO06ORM TRMJA11/16-MBSP3/8 OR	11/16-16	3/8
69/8925-5	A08ORM06BMO08ORM TRMJA13/16-MBSP3/8 OR	13/16-16	3/8
69/8925-6	A08ORM08BMO08ORM TRMJA13/16-MBSP1/2 OR	13/16-16	1/2
69/8925-7	A10ORM08BMO10ORM TRMJA1"-MBSP1/2 OR	1-14	1/2
69/8925-8	A10ORM12BMO10ORM TRMJA1"-MBSP3/4 OR	1-14	3/4
69/8925-9	A12ORM12BMO12ORM TRMJA1 3/16-MBSP3/4 OR	1 3/16-12	3/4
69/8925-10	A12ORM16BMO12ORM TRMJA1 3/16-MBSP1" OR	1 3/16-12	1
69/8925-11	A16ORM16BMO16ORM TRMJA1 7/16-MBSP1" OR	1 7/16-12	1
69/8925-12	A20ORM20BMO20ORM TRMJA1 11/16-MBSP1 1/4 OR	1 11/16-12	1 1/4
69/8925-13	A24ORM24BMO24ORM TRMJA2"-MBSP1 1/2 OR	2-12	1 1/2



Les références des pièces sont indicatives.  
Nos pièces ne sont pas d'origine.



**"THE RELIABLE SERVICE"**



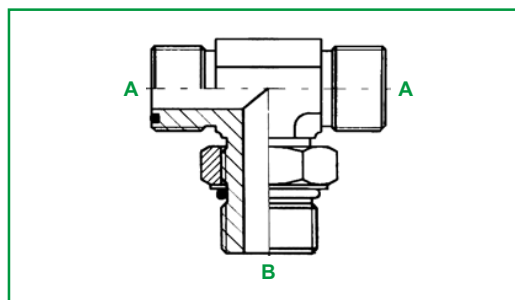
Part numbers are quoted for reference purposes only.  
Our parts and accessories are not original.

# ADAPTEURS BSP



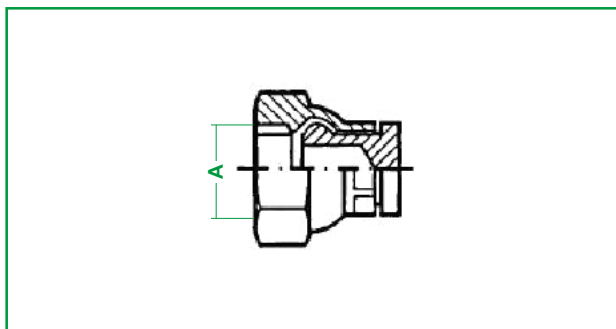
## 'T' 2 x MÂLE O' RING UNF - MÂLE BSP O' RING ORIENTABLE

Réf.	Désignations		A ORFS	B BSP
69/8933-1	A04ORM04ORM02BMO	TRMJA9/16-MBSP1/8	9/16-18	1/8
69/8933-2	A04ORM04ORM04BMO	TRMJA9/16-MBSP1/4	9/16-18	1/4
69/8933-3	A06ORM06ORM04BMO	TRMJA11/16-MBSP1/4	11/16-16	1/4
69/8933-4	A06ORM06ORM06BMO	TRMJA11/16-MBSP3/8	11/16-16	3/8
69/8933-5	A08ORM08ORM06BMO	TRMJA13/16-MBSP3/8	13/16-16	3/8
69/8933-6	A08ORM08ORM08BMO	TRMJA13/16-MBSP1/2	13/16-16	1/2
69/8933-7	A10ORM10ORM08BMO	TRMJA1"-MBSP1/2	1-14	1/2
69/8933-8	A10ORM10ORM12BMO	TRMJA1"-MBSP3/4	1-14	3/4
69/8933-9	A12ORM12ORM12BMO	TRMJA1 3/16-MBSP3/4	1 3/16-12	3/4
69/8933-10	A16ORM16ORM16BMO	TRMJA1 7/16-MBSP1"	1 7/16-12	1
69/8933-11	A20ORM20ORM20BMO	TRMJA1 11/16-MBSP1 1/4	1 11/16-12	1 1/4
69/8933-12	A24ORM24ORM24BMO	TRMJA2"-MBSP1 1/2	2-12	1 1/2



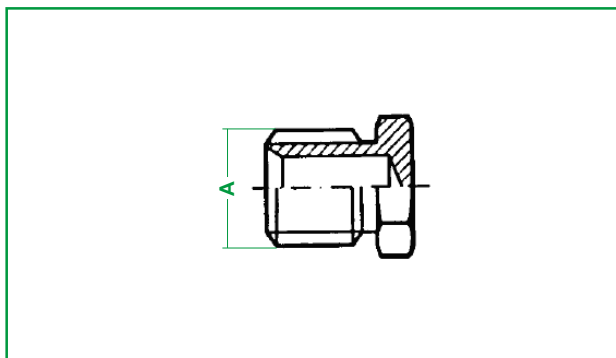
## BOUCHON FEMELLE 60°

Réf.	Désignations		A BSP
69/9300-8	A02BF	BFBSP 1/8	1/8-28
69/9300-1	A04BF	BFBSP 1/4	1/4-19
69/9300-2	A06BF	BFBSP 3/8	3/8-19
69/9300-3	A08BF	BFBSP 1/2	1/2-14
69/9300-4	A10BF	BFBSP 5/8	5/8-14
69/9300-5	A12BF	BFBSP 3/4	3/4-14
69/9300-6	A16BF	BFBSP 1"	1-11
69/9300-7	A20BF	BFBSP 1 1/4	1 1/4-11
69/9300-9	A24BF	BFBSP 1 1/2	1 1/2-11



## BOUCHON MÂLE

Réf.	Désignations		A BSP
69/9308-1	A02BM	BMBSP 1/8	1/8-28
69/9308-2	A04BM	BMBSP 1/4	1/4-19
69/9308-3	A06BM	BMBSP 3/8	3/8-19
69/9308-4	A08BM	BMBSP 1/2	1/2-14
69/9308-5	A10BM	BMBSP 5/8	5/8-14
69/9308-6	A12BM	BMBSP 3/4	3/4-14
69/9308-7	A16BM	BMBSP 1"	1-11
69/9308-8	A20BM	BMBSP 1 1/4	1 1/4-11
69/9308-9	A24BM	BMBSP 1 1/2	1 1/2-11
69/9308-10	A32BM	BMBSP 2"	2-11



Les références des pièces sont indicatives.  
Nos pièces ne sont pas d'origine.



**"THE RELIABLE SERVICE"**



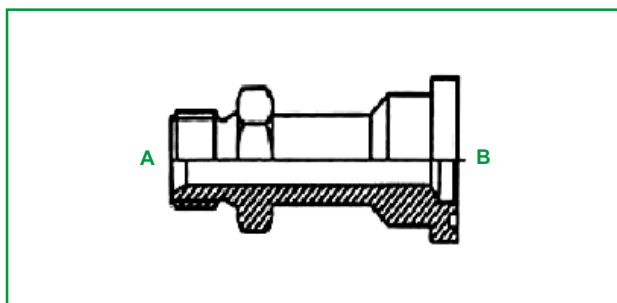
Part numbers are quoted for reference purposes only.  
Our parts and accessories are not original.



## ADAPTEURS BSP

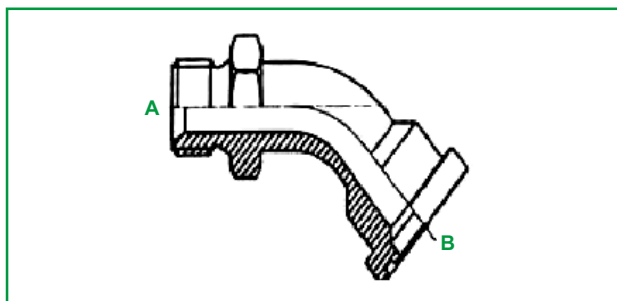
### MÂLE BSP 60° - BRIDE SAE 3000 PSI

Réf.	Désignations	A BSP	B mm
69/9394-1	A08BM-3-08SFH MBSP1/2-BR1/2	1/2-14	30,1
69/9394-2	A12BM-3-12SFH MBSP3/4-BR3/4	3/4-14	38,1
69/9394-3	A16BM-3-16SFH MBSP1"-BR1"	1-11	44,5
69/9394-4	A20BM-3-20SFH MBSP1 1/4-BR1 1/4	1 1/4-11	50,8
69/9394-5	A24BM-3-24SFH MBSP1 1/2-BR1 1/2	1 1/2-11	60,3
69/9394-6	A32BM-3-32SFH MBSP2"-BR2"	2-11	71,4



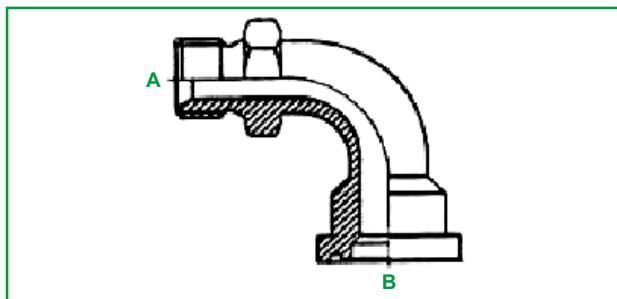
### MÂLE BSP 60° - BRIDE SAE 3000 PSI COUDÉ 45°

Réf.	Désignations	A	B
69/9394-10	A08BM45S-3-08SFH MBSP1/2-BR1/2 45	1/2-14	30,1
69/9394-11	A12BM45S-3-12SFH MBSP3/4-BR3/4 45	3/4-14	38,1
69/9394-12	A16BM45S-3-16SFH MBSP1"-BR1" 45	1-11	44,5
69/9394-13	A20BM45S-3-20SFH MBSP1 1/4-BR1 1/4 45	1 1/4-11	50,8
69/9394-14	A24BM45S-3-24SFH MBSP1 1/2-BR1 1/2 45	1 1/2-11	60,3
69/9394-15	A32BM45S-3-32SFH MBSP2"-BR2" 45	2-11	71,4



### MÂLE BSP 60° - BRIDE SAE 3000 PSI COUDÉ 90°

Réf.	Désignations	A JIC	B BSP
69/9394-20	A08BM90S-3-08SFH MBSP1/2-BR1/2 90	1/2-14	30,1
69/9394-21	A12BM90S-3-12SFH MBSP3/4-BR3/4 90	3/4-14	38,1
69/9394-22	A16BM90S-3-16SFH MBSP1"-BR1" 90	1-11	44,5
69/9394-23	A20BM90S-3-20SFH MBSP1 1/4-BR1 1/4 90	1 1/4-11	50,8
69/9394-24	A24BM90S-3-24SFH MBSP1 1/2-BR1 1/2 90	1 1/2-11	60,3
69/9394-25	A32BM90S-3-32SFH MBSP2"-BR2" 90	2-11	71,4



Les références des pièces sont indicatives.  
Nos pièces ne sont pas d'origine.



**"THE RELIABLE SERVICE"**



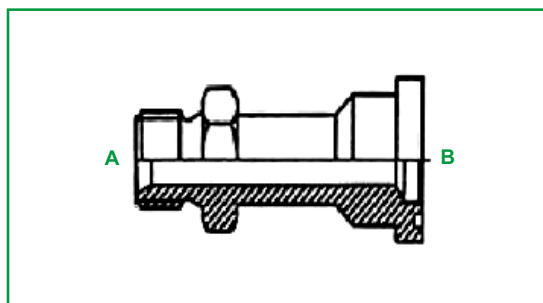
Part numbers are quoted for reference purposes only.  
Our parts and accessories are not original.

# ADAPTEURS BSP



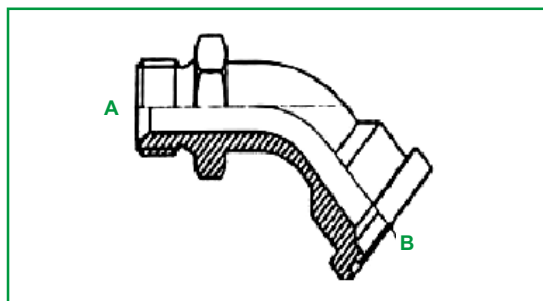
## MÂLE BSP 60° - BRIDE SAE 6000 PSI

Réf.	Désignations		A BSP	B mm
69/9395-1	A08BM-6-08SFH	MBSP1/2-BR6 1/2	1/2	31,8
69/9395-2	A12BM-6-12SFH	MBSP3/4-BR6 3/4	3/4	41,4
69/9395-3	A16BM-6-16SFH	MBSP1"-BR6 1"	1	47,8
69/9395-4	A20BM-6-20SFH	MBSP1 1/4-BR6 1 1/4	1 1/4	54,1
69/9395-5	A24BM-6-24SFH	MBSP1 1/2-BR6 1 1/2	1 1/2	63,5
69/9395-6	A32BM-6-32SFH	MBSP2"-BR6 2"	2	79,5



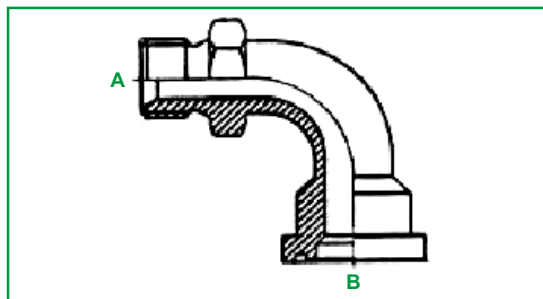
## MÂLE BSP 60° - BRIDE SAE 6000 PSI COUDÉ 45°

Réf.	Désignations		A BSP	B mm
69/9395-10	A08BM45S-6-08SFH	MBSP1/2-BR6 1/2 45	1/2	31,8
69/9395-11	A12BM45S-6-12SFH	MBSP3/4-BR6 3/4 45	3/4	41,4
69/9395-12	A16BM45S-6-16SFH	MBSP1"-BR6 1" 45	1	47,8
69/9395-13	A20BM45S-6-20SFH	MBSP1 1/4-BR6 1 1/4 45	1 1/4	54,1
69/9395-14	A24BM45S-6-24SFH	MBSP1 1/2-BR6 1 1/2 45	1 1/2	63,5
69/9395-15	A32BM45S-6-32SFH	MBSP2"-BR6 2" 45	2	79,5



## MÂLE BSP 60° - BRIDE SAE 6000 PSI COUDÉ 90°

Réf.	Désignations		A BSP	B mm
69/9395-20	A08BM90S-6-08SFH	MBSP1/2-BR6 1/2 90	1/2	31,8
69/9395-21	A12BM90S-6-12SFH	MBSP3/4-BR6 3/4 90	3/4	41,4
69/9395-22	A16BM90S-6-16SFH	MBSP1"-BR6 1" 90	1	47,8
69/9395-23	A20BM90S-6-20SFH	MBSP1 1/4-BR6 1 1/4 90	1 1/4	54,1
69/9395-24	A24BM90S-6-24SFH	MBSP1 1/2-BR6 1 1/2 90	1 1/2	63,5
69/9395-25	A32BM90S-6-32SFH	MBSP2"-BR6 2" 90	2	79,5



Les références des pièces sont indicatives.  
Nos pièces ne sont pas d'origine.



**"THE RELIABLE SERVICE"**



Part numbers are quoted for reference purposes only.  
Our parts and accessories are not original.



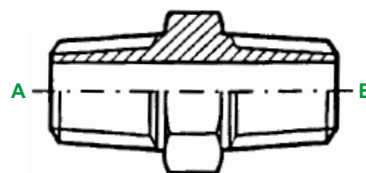


# ADAPTEURS GAZ CONIQUE



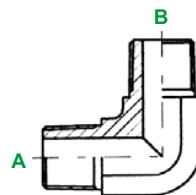
## UNION MÂLE CONIQUE

Réf.	Désignations	A BSPT	B BSPT
69/9332-1	A02BMT02BMT MC1/8-MC1/8	1/8-28	1/8-28
69/9332-2	A02BMT04BMT MC1/8-MC1/4	1/8-28	1/4-19
69/9332-3	A04BMT04BMT MC1/4-MC1/4	1/4-19	1/4-19
69/9332-4	A04BMT06BMT MC1/4-MC3/8	1/4-19	3/8-19
69/9332-13	A04BMT08BMT MC1/4-MC1/2	1/4-19	1/2-14
69/9332-5	A06BMT06BMT MC3/8-MC3/8	3/8-19	3/8-19
69/9332-6	A06BMT08BMT MC3/8-MC1/2	3/8-19	1/2-14
69/9332-7	A08BMT08BMT MC1/2-MC1/2	1/2-14	1/2-14
69/9332-8	A10BMT10BMT MC5/8-MC5/8	5/8-14	5/8-14
69/9332-9	A12BMT08BMT MC3/4-MC1/2	3/4-14	1/2-14
69/9332-10	A12BMT12BMT MC3/4-MC3/4	3/4-14	3/4-14
69/9332-11	A16BMT16BMT MC1"-MC1"	1-11	1-11
69/9332-12	A20BMT20BMT MC1 1/4-MC1 1/4	1 1/4-11	1 1/4-11



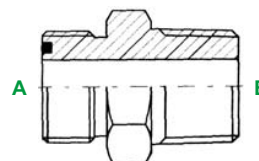
## UNION MÂLE CONIQUE COUDÉ 90°

Réf.	Désignations	A BSPT	B BSPT
69/9332-21	A04BMT90-04BMT MC1/4-MC1/4 90	1/4-19	1/4-19
69/9332-20	A06BMT90-06BMT MC3/8-MC3/8 90	3/8-19	3/8-19



## MÂLE O' RING UNF - MÂLE CONIQUE BSP

Réf.	Désignations	A ORFS	B BSP
69/8926-1	A04ORM04BMT MJA9/16-MC1/4	9/16-18	1/4
69/8926-2	A06ORM06BMT MJA11/16-MC3/8	11/16-16	3/8
69/8926-3	A08ORM08BMT MJA13/16-MC1/2	13/16-16	1/2
69/8926-4	A10ORM08BMT MJA1"-MC1/2	1-14	1/2
69/8926-5	A12ORM12BMT MJA1 3/16-MC3/4	1 3/16-12	3/4
69/8926-6	A12ORM16BMT MJA1 3/16-MC1"	1 3/16-12	1
69/8926-7	A16ORM16BMT MJA1 7/16-MC1"	1 7/16-12	1
69/8926-8	A20ORM20BMT MJA1 11/16-MC1 1/4	1 11/16-12	1 1/4
69/8926-9	A24ORM24BMT MJA2"-MC1 1/2	2-12	1 1/2



Les références des pièces sont indicatives.  
Nos pièces ne sont pas d'origine.



**"THE RELIABLE SERVICE"**



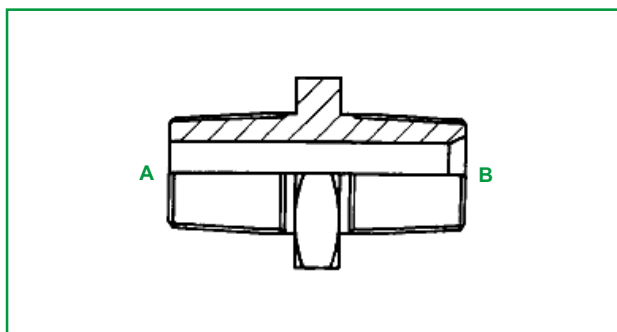
Part numbers are quoted for reference purposes only.  
Our parts and accessories are not original.



## ADAPTEURS GAZ CONIQUE

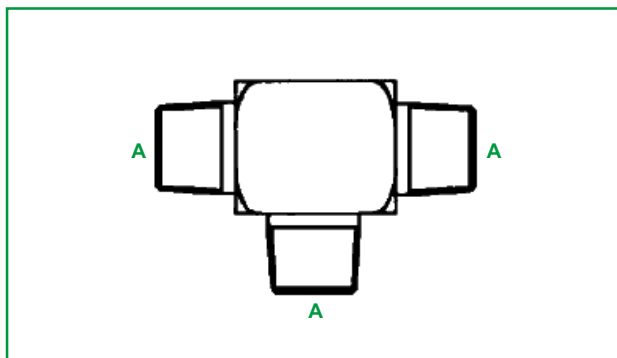
### MÂLE NPT - MÂLE BSP CONIQUE

Réf.	Désignations	A NPT	B BSPT
69/9378-1	A02NM04BMT MB1/8-MC1/4	1/8-27	1/4-19
69/9378-2	A04NM02BMT MB1/4-MC1/8	1/4-18	1/8-28
69/9378-3	A04NM04BMT MB1/4-MC1/4	1/4-18	1/4-19
69/9378-4	A04NM06BMT MB1/4-MC3/8	1/4-18	3/8-19
69/9378-5	A06NM06BMT MB3/8-MC3/8	3/8-18	3/8-19
69/9378-6	A06NM04BMT MB3/8-MC1/4	3/8-18	1/4-19
69/9378-7	A08NM08BMT MB1/2-MC1/2	1/2-14	1/2-14
69/9378-8	A12NM12BMT MB3/4-MC3/4	3/4-14	3/4-14
69/9378-9	A16NM16BMT MB1"-MC1"	1-11,5	1-11



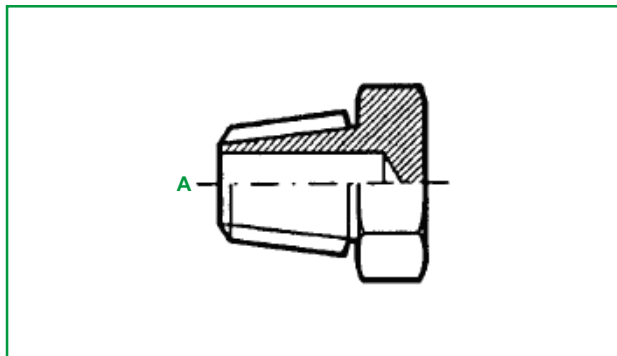
### T MÂLE CONIQUE

Réf.	Désignations	A BSPT
69/9334-1	A04BMT04BMT04BMT TMC 1/4	1/4-19
69/9334-2	A06BMT06BMT06BMT TMC 3/8	3/8-19
69/9334-3	A08BMT08BMT08BMT TMC 1/2	1/2-14



### BOUCHON MÂLE CONIQUE

Réf.	Désignations	A BSPT
69/9330-1	A02BMT BM CO 1/8	1/8-28
69/9330-2	A04BMT BM CO 1/4	1/4-19
69/9330-3	A06BMT BM CO 3/8	3/8-19
69/9330-4	A08BMT BM CO 1/2	1/2-14
69/9330-5	A12BMT BM CO 3/4	3/4-14



Les références des pièces sont indicatives.  
Nos pièces ne sont pas d'origine.



**"THE RELIABLE SERVICE"**



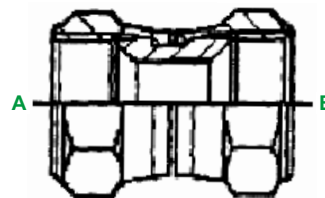
Part numbers are quoted for reference purposes only.  
Our parts and accessories are not original.

# ADAPTEURS JIC



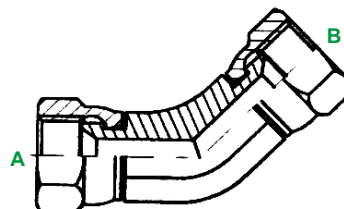
## UNION FEMELLE 74° TOURNANT

Réf.	Désignations		A JIC	B JIC
69/9338-1	A07JF07JF	FJ7/16-FJ7/16	7/16-20	7/16-20
69/9338-6	A08JF08JF	FJ1/2-FJ1/2	1/2-20	1/2-20
69/9338-2	A09JF09JF	FJ9/16-FJ9/16	9/16-18	9/16-18
69/9338-3	A12JF12JF	FJ3/4-FJ3/4	3/4-16	3/4-16
69/9338-4	A14JF14JF	FJ7/8-FJ7/8	7/8-14	7/8-14
69/9338-5	A17JF17JF	FJ1 1/16-FJ1 1/16	1 1/16-12	1 1/16-12
69/9338-7	A21JF21JF	FJ1 5/16-FJ1 5/16	1 5/16-12	1 5/16-12



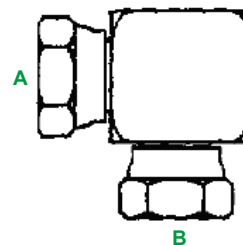
## UNION FEMELLE 74° TOURNANT COUDÉ 45°

Réf.	Désignations		A JIC	B JIC
69/9338-20	A09JF45-09JF	FJ9/16-FJ9/16 45	9/16-18	9/16-18



## UNION FEMELLE 74° TOURNANT COUDÉ 90°

Réf.	Désignations		A JIC	B JIC
69/9338-10	A09JF90-09JF	FJ9/16-FJ9/16 90	9/16-18	9/16-18
69/9338-11	A12JF90-12JF	FJ3/4-FJ3/4 90	3/4-16	3/4-16
69/9338-12	A14JF90-14JF	FJ7/8-FJ7/8 90	7/8-14	7/8-14
69/9338-13	A17JF90-17JF	FJ1 1/16-FJ1 1/16 90	1 1/16-12	1 1/16-12



## FEMELLE BSP 60° - FEMELLE JIC 74°

Réf.	Désignations		A BSP	B JIC
69/9398-1	A06BF09JF	FBSP3/8-FJ9/16	3/8-19	9/16-18
69/9398-2	A06BF12JF	FBSP3/8-FJ3/4	3/8-19	3/4-16
69/9398-3	A08BF12JF	FBSP1/2-FJ3/4	1/2-14	3/4-16



Les références des pièces sont indicatives.  
Nos pièces ne sont pas d'origine.



**"THE RELIABLE SERVICE"**



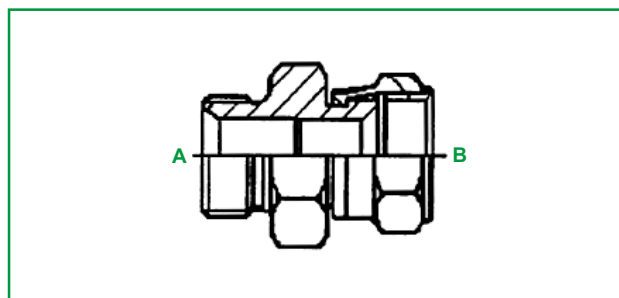
Part numbers are quoted for reference purposes only.  
Our parts and accessories are not original.



# ADAPTEURS JIC

## MÂLE BSP 60° - FEMELLE JIC 74°

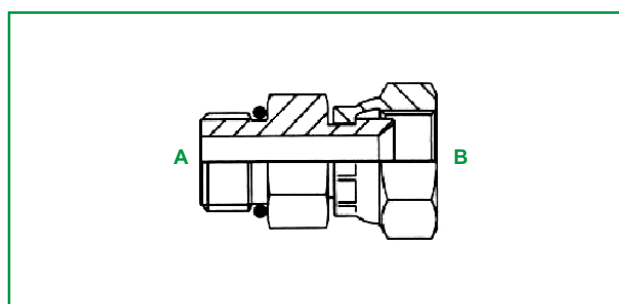
Réf.	Désignations	A BSP	B JIC
69/9322-1	A04BM07JF MBSP1/4-FJ7/16	1/4-19	7/16-20
69/9322-10	A04BM08JF MBSP1/4-FJ1/2	1/4-19	1/2-20
69/9322-5	A04BM09JF MBSP1/4-FJ9/16	1/4-19	9/16-18
69/9322-6	A04BM12JF MBSP1/4-FJ3/4	1/4-19	3/4-16
69/9322-11	A06BM07JF MBSP3/8-FJ7/16	3/8-19	7/16-20
69/9322-8	A06BM09JF MBSP3/8-FJ9/16	3/8-19	9/16-18
69/9322-9	A06BM12JF MBSP3/8-FJ3/4	3/8-19	3/4-16
69/9322-12	A06BM14JF MBSP3/8-FJ7/8	3/8-19	7/8-14
69/9322-13	A08BM07JF MBSP1/2-FJ7/16	1/2-14	7/16-20
69/9322-14	A08BM08JF MBSP1/2-FJ1/2	1/2-14	1/2-20
69/9322-2	A08BM09JF MBSP1/2-FJ9/16	1/2-14	9/16-18
69/9322-3	A08BM12JF MBSP1/2-FJ3/4	1/2-14	3/4-16
69/9322-4	A08BM14JF MBSP1/2-FJ7/8	1/2-14	7/8-14
69/9322-15	A08BM17JF MBSP1/2-FJ1 1/16	1/2-14	1 1/16-12
69/9322-16	A10BM12JF MBSP5/8-FJ3/4	5/8-14	3/4-16
69/9322-17	A10BM14JF MBSP5/8-FJ7/8	5/8-14	7/8-14
69/9322-18	A10BM17JF MBSP5/8-FJ1 1/16	5/8-14	1 1/16-12
69/9322-19	A12BM12JF MBSP3/4-FJ3/4	3/4-14	3/4-16
69/9322-20	A12BM14JF MBSP3/4-FJ7/8	3/4-14	7/8-14
69/9322-21	A12BM17JF MBSP3/4-FJ1 1/16	3/4-14	1 1/16-12



69/9322-22	A12BM19JF	MBSP3/4-FJ1 3/16	3/4-14	1 3/16-12
69/9322-23	A12BM21JF	MBSP3/4-FJ1 5/16	3/4-14	1 5/16-12
69/9322-24	A16BM17JF	MBSP1"-FJ1 1/16	1-11	1 1/16-12
69/9322-25	A16BM19JF	MBSP1"-FJ1 3/16	1-11	1 3/16-12
69/9322-7	A16BM21JF	MBSP1"-FJ1 5/16	1-11	1 5/16-12
69/9322-26	A16BM26JF	MBSP1"-FJ1 5/8	1-11	1 5/8-12
69/9322-27	A20BM21JF	MBSP1 1/4-FJ1 5/16	1 1/4-11	1 5/16-12
69/9322-28	A20BM26JF	MBSP1 1/4-FJ1 5/8	1 1/4-11	1 5/8-12
69/9322-29	A20BM30JF	MBSP1 1/4-FJ1 1/4	1 1/4-11	1 1/4-11
69/9322-30	A32BM30JF	MBSP2"-FJ1 7/8	2-11	1 7/8-12
69/9322-31	A32BM40JF	MBSP2"-FJ1 1/2	2-11	1 1/2-12

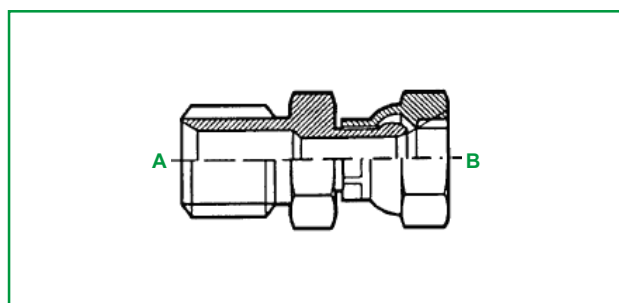
## MÂLE SAE O' RING - FEMELLE JIC 74° TOURNANT

Réf.	Désignations	A SAE	B JIC
69/9390-1	A07SMR07JF MSAE7/16-FJ7/16	7/16-20	7/16-20
69/9390-2	A09SMR07JF MSAE9/16-FJ7/16	9/16-18	7/16-20
69/9390-3	A09SMR09JF MSAE9/16-FJ9/16	9/16-18	9/16-18
69/9390-4	A12SMR09JF MSAE3/4-FJ9/16	3/4-16	9/16-18
69/9390-5	A12SMR12JF MSAE3/4-FJ3/4	3/4-16	3/4-16
69/9390-6	A14SMR12JF MSAE7/8-FJ3/4	7/8-14	3/4-16
69/9390-7	A17SMR14JF MSAE1 1/16-FJ7/8	1 1/16-12	7/8-14
69/9390-8	A17SMR17JF MSAE1 1/16-FJ1 1/16	1 1/16-12	1 1/16-12
69/9390-9	A17SMR21JF MSAE1 1/16-FJ1 5/16	1 1/16-12	1 5/16-12
69/9390-10	A21SMR17JF MSAE1 5/16-FJ1 1/16	1 5/16-12	1 1/16-12
69/9390-11	A21SMR21JF MSAE1 5/16-FJ1 5/16	1 5/16-12	1 5/16-12



## MÂLE MÉTRIQUE 60° - FEMELLE TOURNANT JIC 74°

Réf.	Désignations	A Métr.	B JIC
69/9366-1	A10MM07JF MD10x150-FJ7/16	M10x1,5	7/16-20
69/9366-2	A12MM08JF MD12x150-FJ1/2	M12x1,5	1/2-20
69/9366-3	A14MM09JF MD14x150-FJ9/16	M14x1,5	9/16-18
69/9366-4	A16MM12JF MD16x150-FJ3/4	M16x1,5	3/4-16
69/9366-5	A22MM14JF MD22x150-FJ7/8	M22x1,5	7/8-14
69/9366-6	A27MM17JF MD27x150-FJ1 1/16	M27x1,5	1 1/16-12
69/9366-7	A33MM21JF MD33x150-FJ1 5/16	M33x1,5	1 5/16-12
69/9366-8	A42MM26JF MD42x150-FJ1 5/8	M42x1,5	1 5/8-12



Les références des pièces sont indicatives.  
Nos pièces ne sont pas d'origine.



**"THE RELIABLE SERVICE"**



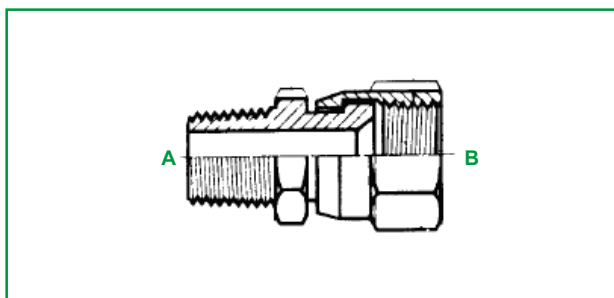
Part numbers are quoted for reference purposes only.  
Our parts and accessories are not original.

# ADAPTEURS JIC



## MÂLE GAZ CONIQUE - FEMELLE JIC 74°

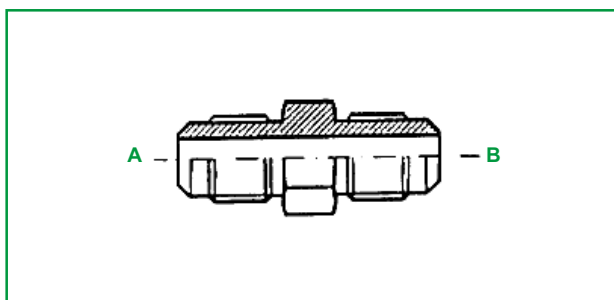
Réf.	Désignations		A BSPT	B JIC
69/9379-1	A02NM07JF	MC1/8-FJ7/16	1/8-27	7/16-20
69/9379-2	A04NM07JF	MC1/4-FJ7/16	1/4-18	7/16-20
69/9379-3	A04NM08JF	MC1/4-FJ1/2	1/4-18	1/2-20
69/9379-4	A04NM09JF	MC1/4-FJ9/16	1/4-18	9/16-18
69/9379-5	A06NM09JF	MC3/8-FJ9/16	3/8-18	9/16-18
69/9379-6	A06NM12JF	MC3/8-FJ3/4	3/8-18	3/4-16
69/9379-15	A06NM14JF	MC3/8-FJ7/8	3/8-18	7/8-14
69/9379-7	A08NM09JF	MC1/2-FJ9/16	1/2-14	9/16-18
69/9379-8	A08NM12JF	MC1/2-FJ3/4	1/2-14	3/4-16
69/9379-9	A08NM14JF	MC1/2-FJ7/8	1/2-14	7/8-14
69/9379-10	A08NM17JF	MC1/2-FJ1 1/16	1/2-14	1 1/16-12
69/9379-11	A12NM17JF	MC3/4-FJ1 1/16	3/4-14	1 1/16-12



69/9379-12	A12NM19JF	MC3/4-FJ1 3/16	3/4-14	1 3/16-12
69/9379-13	A12NM21JF	MC3/4-FJ1 5/16	3/4-14	1 5/16-12
69/9379-14	A16NM21JF	MC1"-FJ1 5/16	1-11,5	1 5/16-12

## UNION MÂLE 74°

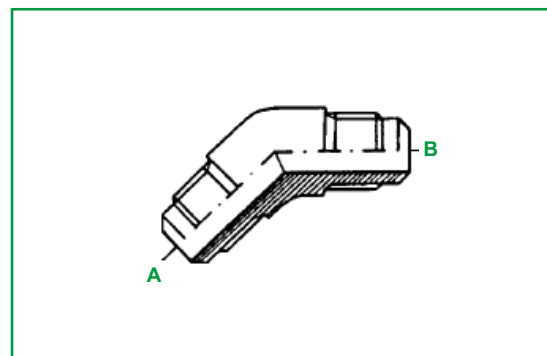
Réf.	Désignations		A JIC	B JIC
69/9347-1	A05JM05JM	MJ5/16-MJ5/16	5/16-24	5/16-24
69/9347-2	A06JM06JM	MJ3/8-MJ3/8	3/8-24	3/8-24
69/9347-3	A07JM07JM	MJ7/16-MJ7/16	7/16-20	7/16-20
69/9347-4	A07JM08JM	MJ7/16-MJ1/2	7/16-20	1/2-20
69/9347-5	A07JM09JM	MJ7/16-MJ9/16	7/16-20	9/16-18
69/9347-6	A07JM12JM	MJ7/16-MJ3/4	7/16-20	3/4-16
69/9347-7	A08JM08JM	MJ1/2-MJ1/2	1/2-20	1/2-20
69/9347-8	A08JM09JM	MJ1/2-MJ9/16	1/2-20	9/16-18
69/9347-9	A08JM12JM	MJ1/2-MJ3/4	1/2-20	3/4-16
69/9347-10	A08JM14JM	MJ1/2-MJ7/8	1/2-20	7/8-14
69/9347-11	A09JM09JM	MJ9/16-MJ9/16	9/16-18	9/16-18
69/9347-12	A09JM12JM	MJ9/16-MJ3/4	9/16-18	3/4-16
69/9347-13	A09JM14JM	MJ9/16-MJ7/8	9/16-18	7/8-14
69/9347-14	A09JM17JM	MJ9/16-MJ1 1/16	9/16-18	1 1/16-12
69/9347-15	A12JM12JM	MJ3/4-MJ3/4	3/4-16	3/4-16
69/9347-16	A12JM14JM	MJ3/4-MJ7/8	3/4-16	7/8-14
69/9347-17	A12JM17JM	MJ3/4-MJ1 1/16	3/4-16	1 1/16-12
69/9347-18	A14JM14JM	MJ7/8-MJ7/8	7/8-14	7/8-14
69/9347-19	A14JM17JM	MJ7/8-MJ1 1/16	7/8-14	1 1/16-12
69/9347-20	A14JM21JM	MJ7/8-MJ1 5/16	7/8-14	1 5/16-12



69/9347-21	A17JM17JM	MJ1 1/16-MJ1 1/16	1 1/16-12	1 1/16-12
69/9347-22	A17JM19JM	MJ1 1/16-MJ1 3/16	1 1/16-12	1 3/16-12
69/9347-23	A17JM21JM	MJ1 1/16-MJ1 5/16	1 1/16-12	1 5/16-12
69/9347-24	A19JM19JM	MJ1 3/16-MJ1 3/16	1 3/16-12	1 3/16-12
69/9347-25	A19JM21JM	MJ1 3/16-MJ1 5/16	1 3/16-12	1 5/16-12
69/9347-26	A21JM21JM	MJ1 5/16-MJ1 5/16	1 5/16-12	1 5/16-12
69/9347-27	A21JM26JM	MJ1 5/16-MJ1 5/8	1 5/16-12	1 5/8-12
69/9347-28	A26JM26JM	MJ1 5/8-MJ1 5/8	1 5/8-12	1 5/8-12
69/9347-29	A30JM30JM	MJ1 7/8-MJ1 7/8	1 7/8-12	1 7/8-12
69/9347-30	A40JM40JM	MJ2 1/2-MJ2 1/2	2 1/2-12	2 1/2-12

## UNION MÂLE 74° COUDÉ 45°

Réf.	Désignations		A JIC	B JIC
69/9347-40	A07JM45-07JM	MJ7/16-MJ7/16 45	7/16-20	7/16-20
69/9347-41	A08JM45-08JM	MJ1/2-MJ1/2 45	1/2-20	1/2-20
69/9347-42	A09JM45-09JM	MJ9/16-MJ9/16 45	9/16-18	9/16-18
69/9347-43	A12JM45-12JM	MJ3/4-MJ3/4 45	3/4-16	3/4-16
69/9347-44	A14JM45-14JM	MJ7/8-MJ7/8 45	7/8-14	7/8-14



Les références des pièces sont indicatives.  
Nos pièces ne sont pas d'origine.



**"THE RELIABLE SERVICE"**



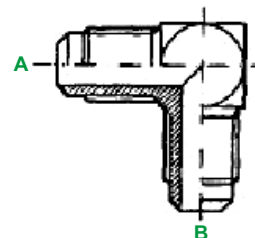
Part numbers are quoted for reference purposes only.  
Our parts and accessories are not original.



## ADAPTEURS JIC

### UNION MÂLE 74° COUDÉ 90°

Réf.	Désignations	A JIC	B JIC
69/9347-50	A07JM90-07JM MJ7/16-MJ7/16 90	7/16-20	7/16-20
69/9347-51	A08JM90-08JM MJ1/2-MJ1/2 90	1/2-20	1/2-20
69/9347-52	A09JM90-09JM MJ9/16-MJ9/16 90	9/16-18	9/16-18
69/9347-53	A12JM90-12JM MJ3/4-MJ3/4 90	3/4-16	3/4-16
69/9347-54	A14JM90-14JM MJ7/8-MJ7/8 90	7/8-14	7/8-14
69/9347-55	A17JM90-17JM MJ1 1/16-MJ1 1/16 90	1 1/16-12	1 1/16-12
69/9347-56	A19JM90-19JM MJ1 3/16-MJ1 3/16 90	1 3/16-12	1 3/16-12
69/9347-57	A21JM90-21JM MJ1 5/16-MJ1 5/16 90	1 5/16-12	1 5/16-12
69/9347-58	A26JM90-26JM MJ1 5/8-MJ1 5/8 90	1 5/8-12	1 5/8-12
69/9347-59	A30JM90-30JM MJ1 7/8-MJ1 7/8 90	1 7/8-12	1 7/8-12



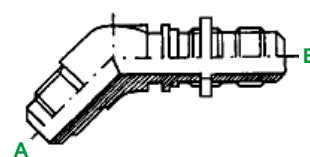
### PASSE-CLOISON MÂLE 74°

Réf.	Désignations	A JIC	B JIC
69/9348-1	A06JM06JM-BL MJ3/8-MJ3/8 CL	3/8-24	3/8-24
69/9348-2	A07JM07JM-BL MJ7/16-MJ7/16 CL	7/16-20	7/16-20
69/9348-3	A08JM08JM-BL MJ1/2-MJ1/2 CL	1/2-20	1/2-20
69/9348-4	A09JM09JM-BL MJ9/16-MJ9/16 CL	9/16-18	9/16-18
69/9348-5	A12JM12JM-BL MJ3/4-MJ3/4 CL	3/4-16	3/4-16
69/9348-6	A14JM14JM-BL MJ7/8-MJ7/8 CL	7/8-14	7/8-14
69/9348-7	A17JM17JM-BL MJ1 1/16-MJ1 1/16 CL	1 1/16-12	1 1/16-12
69/9348-8	A19JM19JM-BL MJ1 3/16-MJ1 3/16 CL	1 3/16-12	1 3/16-12
69/9348-9	A21JM21JM-BL MJ1 5/16-MJ1 5/16 CL	1 5/16-12	1 5/16-12
69/9348-10	A26JM26JM-BL MJ1 5/8-MJ1 5/8 CL	1 5/8-12	1 5/8-12
69/9348-11	A30JM30JM-BL MJ1 7/8-MJ1 7/8 CL	1 7/8-12	1 7/8-12



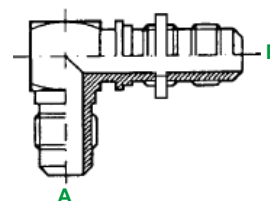
### PASSE-CLOISON MÂLE 74° COUDÉ 45°

Réf.	Désignations	A JIC	B JIC
69/9348-30	A07JM45-07JM-BL MJ7/16-MJ7/16 CL 45	7/16-20	7/16-20
69/9348-31	A08JM45-08JM-BL MJ1/2-MJ1/2 CL 45	1/2-20	1/2-20
69/9348-32	A09JM45-09JM-BL MJ9/16-MJ9/16 CL 45	9/16-18	9/16-18
69/9348-33	A12JM45-12JM-BL MJ3/4-MJ3/4 CL 45	3/4-16	3/4-16
69/9348-34	A14JM45-14JM-BL MJ7/8-MJ7/8 CL 45	7/8-14	7/8-14
69/9348-35	A17JM45-17JM-BL MJ1 1/16-MJ1 1/16 CL 45	1 1/16-12	1 1/16-12
69/9348-36	A21JM45-21JM-BL MJ1 5/16-MJ1 5/16 CL 45	1 5/16-12	1 5/16-12



### PASSE-CLOISON MÂLE 74° COUDÉ 90°

Réf.	Désignations	A JIC	B JIC
69/9348-50	A07JM90-07JM-BL MJ7/16-MJ7/16 CL 90	7/16-20	7/16-20
69/9348-51	A08JM90-08JM-BL MJ1/2-MJ1/2 CL 90	1/2-20	1/2-20
69/9348-52	A09JM90-09JM-BL MJ9/16-MJ9/16 CL 90	9/16-18	9/16-18
69/9348-53	A12JM90-12JM-BL MJ3/4-MJ3/4 CL 90	3/4-16	3/4-16
69/9348-54	A14JM90-14JM-BL MJ7/8-MJ7/8 CL 90	7/8-14	7/8-14
69/9348-55	A17JM90-17JM-BL MJ1 1/16-MJ1 1/16 CL 90	1 1/16-12	1 1/16-12
69/9348-56	A21JM90-21JM-BL MJ1 5/16-MJ1 5/16 CL 90	1 5/16-12	1 5/16-12
69/9348-57	A26JM90-26JM-BL MJ1 5/8-MJ1 5/8 CL 90	1 5/8-12	1 5/8-12
69/9348-58	A30JM90-30JM-BL MJ1 7/8-MJ1 7/8 CL 90	1 7/8-12	1 7/8-12



Les références des pièces sont indicatives.  
Nos pièces ne sont pas d'origine.



**"THE RELIABLE SERVICE"**



Part numbers are quoted for reference purposes only.  
Our parts and accessories are not original.

# ADAPTEURS JIC



## ÉCROU POUR PASSE-CLOISON

Réf.	Désignations		A JIC
69/9340-1	A07JLN	CEJ 7/16	7/16-20
69/9340-2	A08JLN	CEJ 1/2	1/2-20
69/9340-3	A09JLN	CEJ 9/16	9/16-18
69/9340-4	A12JLN	CEJ 3/4	3/4-16
69/9340-5	A14JLN	CEJ 7/8	7/8-14
69/9340-6	A17JLN	CEJ 1 1/16	1 1/16-12
69/9340-7	A19JLN	CEJ 1 3/16	1 3/16-12
69/9340-8	A21JLN	CEJ 1 5/16	1 5/16-12
69/9340-9	A26JLN	CEJ 1 5/8	1 5/8-12



## MÂLE JIC 74° - FEMELLE JIC 74° TOURNANT

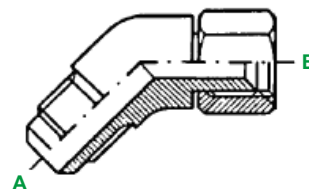
Réf.	Désignations		A JIC	B JIC
69/9345-1	A07JM07JF	MJ7/16-FJ7/16	7/16-20	7/16-20
69/9345-2	A07JM09JF	MJ7/16-FJ9/16	7/16-20	9/16-18
69/9345-3	A07JM12JF	MJ7/16-FJ3/4	7/16-20	3/4-16
69/9345-4	A07JM14JF	MJ7/16-FJ7/8	7/16-20	7/8-14
69/9345-23	A08JM08JF	MJ1/2-FJ1/2	1/2-20	1/2-20
69/9345-24	A09JM07JF	MJ9/16-FJ7/16	9/16-18	7/16-20
69/9345-5	A09JM08JF	MJ9/16-FJ1/2	9/16-18	1/2-20
69/9345-6	A09JM09JF	MJ9/16-FJ9/16	9/16-18	9/16-18
69/9345-7	A09JM12JF	MJ9/16-FJ3/4	9/16-18	3/4-16
69/9345-8	A09JM17JF	MJ9/16-FJ1 1/16	9/16-18	1 1/16-12
69/9345-9	A12JM09JF	MJ3/4-FJ9/16	3/4-16	9/16-18
69/9345-10	A12JM12JF	MJ3/4-FJ3/4	3/4-16	3/4-16
69/9345-11	A12JM14JF	MJ3/4-FJ7/8	3/4-16	7/8-14
69/9345-12	A12JM17JF	MJ3/4-FJ1 1/16	3/4-16	1 1/16-12
69/9345-13	A14JM12JF	MJ7/8-FJ3/4	7/8-14	3/4-16
69/9345-14	A14JM14JF	MJ7/8-FJ7/8	7/8-14	7/8-14
69/9345-15	A14JM17JF	MJ7/8-FJ1 1/16	7/8-14	1 1/16-12



69/9345-16	A17JM14JF	MJ1 1/16-FJ7/8	1 1/16-12	7/8-14
69/9345-17	A17JM17JF	MJ1 1/16-FJ1 1/16	1 1/16-12	1 1/16-12
69/9345-18	A17JM19JF	MJ1 1/16-FJ1 3/16	1 1/16-12	1 3/16-12
69/9345-19	A17JM21JF	MJ1 1/16-FJ1 5/16	1 1/16-12	1 5/16-12
69/9345-20	A19JM19JF	MJ1 3/16-FJ1 3/16	1 3/16-12	1 3/16-12
69/9345-21	A21JM21JF	MJ1 5/16-FJ1 5/16	1 5/16-12	1 5/16-12
69/9345-22	A21JM26JF	MJ1 5/16-FJ1 5/8	1 5/16-12	1 5/8-12

## MÂLE 74° - FEMELLE 74° TOURNANT COUDÉ COURT 45°

Réf.	Désignations		A JIC	B JIC
69/9345-30	A07JM45-07JF	MJ7/16-FJ7/16 45	7/16-20	7/16-20
69/9345-31	A08JM45-08JF	MJ1/2-FJ1/2 45	1/2-20	1/2-20
69/9345-32	A09JM45-09JF	MJ9/16-FJ9/16 45	9/16-18	9/16-18
69/9345-33	A12JM45-12JF	MJ3/4-FJ3/4 45	3/4-16	3/4-16
69/9345-34	A14JM45-14JF	MJ7/8-FJ7/8 45	7/8-14	7/8-14
69/9345-35	A17JM45-17JF	MJ1 1/16-FJ1 1/16 45	1 1/16-12	1 1/16-12
69/9345-36	A19JM45-19JF	MJ1 3/16-FJ1 3/16 45	1 3/16-12	1 3/16-12
69/9345-37	A21JM45-21JF	MJ1 5/16-FJ1 5/16 45	1 5/16-12	1 5/16-12
69/9345-38	A26JM45-26JF	MJ1 5/8-FJ1 5/8 45	1 5/8-12	1 5/8-12
69/9345-39	A30JM45-30JF	MJ1 7/8-FJ1 7/8 45	1 7/8-12	1 7/8-12



Les références des pièces sont indicatives.  
Nos pièces ne sont pas d'origine.



**"THE RELIABLE SERVICE"**



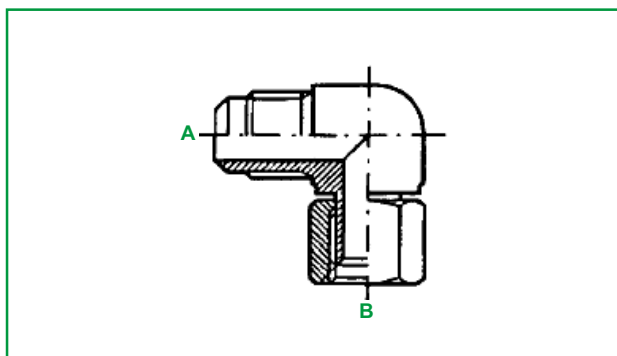
Part numbers are quoted for reference purposes only.  
Our parts and accessories are not original.



# ADAPTEURS JIC

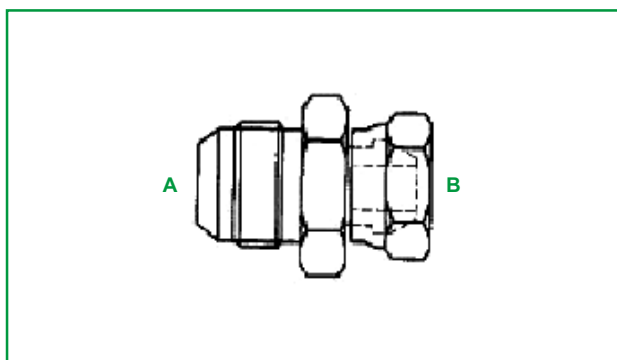
## MÂLE 74° - FEMELLE 74° TOURNANT COUDÉ COURT 90°

Réf.	Désignations	A JIC	B JIC
69/9345-50	A07JM90-07JF MJ7/16-FJ7/16 90	7/16-20	7/16-20
69/9345-51	A08JM90-08JF MJ1/2-FJ1/2 90	1/2-20	1/2-20
69/9345-52	A09JM90-09JF MJ9/16-FJ9/16 90	9/16-18	9/16-18
69/9345-53	A12JM90-12JF MJ3/4-FJ3/4 90	3/4-16	3/4-16
69/9345-54	A14JM90-14JF MJ7/8-FJ7/8 90	7/8-14	7/8-14
69/9345-55	A17JM90-17JF MJ1 1/16-FJ1 1/16 90	1 1/16-12	1 1/16-12
69/9345-56	A19JM90-19JF MJ1 3/16-FJ1 3/16 90	1 3/16-12	1 3/16-12
69/9345-57	A21JM90-21JF MJ1 5/16-FJ1 5/16 90	1 5/16-12	1 5/16-12
69/9345-58	A26JM90-26JF MJ1 5/8-FJ1 5/8 90	1 5/8-12	1 5/8-12
69/9345-59	A30JM90-30JF MJ1 7/8-FJ1 7/8 90	1 7/8-12	1 7/8-12



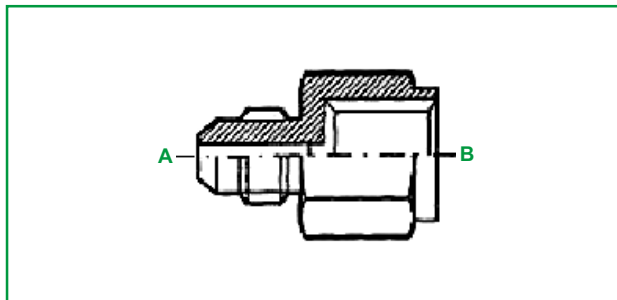
## MÂLE JIC 74° - FEMELLE TOURNANT BSP 60°

Réf.	Désignations	A JIC	B BSP
69/9342-2	A09JM06BF MJ9/16-FBSP3/8	9/16-18	3/8-19
69/9342-6	A12JM06BF MJ3/4-FBSP3/8	3/4-16	3/8-19
69/9342-4	A12JM12BF MJ3/4-FBSP3/4	3/4-16	3/4-14
69/9342-3	A14JM08BF MJ7/8-FBSP1/2	7/8-14	1/2-14
69/9342-5	A14JM10BF MJ7/8-FBSP5/8	7/8-14	5/8-14
69/9342-1	A17JM12BF MJ1 1/16-FBSP3/4	1 1/16-12	3/4-14



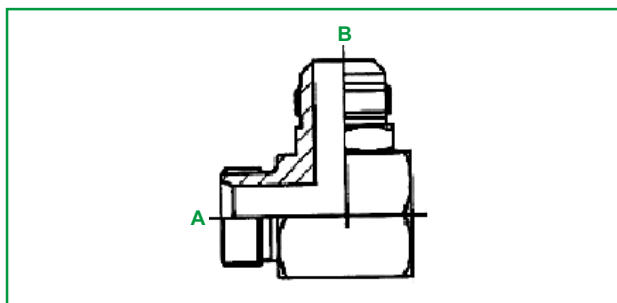
## MÂLE JIC 74° - FEMELLE FIXE BSP 60°

Réf.	Désignations	A JIC	B BSP
69/9343-1	A07JM02BFF MJ7/16-FG1/8	7/16-20	1/8-28
69/9343-2	A07JM04BFF MJ7/16-FG1/4	7/16-20	1/4-19
69/9343-3	A09JM04BFF MJ9/16-FG1/4	9/16-18	1/4-19
69/9343-4	A09JM06BFF MJ9/16-FG3/8	9/16-18	3/8-19
69/9343-5	A12JM06BFF MJ3/4-FG3/8	3/4-16	3/8-19
69/9343-6	A12JM08BFF MJ3/4-FG1/2	3/4-16	1/2-14
69/9343-7	A14JM08BFF MJ7/8-FG1/2	7/8-14	1/2-14
69/9343-8	A17JM12BFF MJ1 1/16-FG3/4	1 1/16-12	3/4-14



## MÂLE BSP 60° - MÂLE JIC 74° COUDÉ 90°

Réf.	Désignations	A BSP	B JIC
69/9326-1	A04BM90-07JM MBSP1/4-FJ7/16 90	1/4-19	7/16-20
69/9326-2	A04BM90-08JM MBSP1/4-FJ1/2 90	1/4-19	1/2-20
69/9326-3	A06BM90-09JM MBSP3/8-FJ9/16 90	3/8-19	9/16-18
69/9326-4	A08BM90-12JM MBSP1/2-FJ3/4 90	1/2-14	3/4-16
69/9326-5	A08BM90-14JM MBSP1/2-FJ7/8 90	1/2-14	7/8-14
69/9326-6	A12BM90-17JM MBSP3/4-FJ1 1/16 90	3/4-14	1 1/16-12
69/9326-7	A16BM90-21JM MBSP1"-FJ1 5/16 90	1-11	1 5/16-12



Les références des pièces sont indicatives.  
Nos pièces ne sont pas d'origine.



**"THE RELIABLE SERVICE"**



Part numbers are quoted for reference purposes only.  
Our parts and accessories are not original.

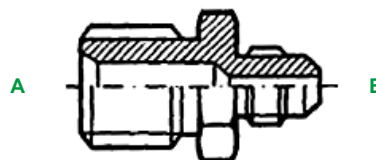


# ADAPTEURS JIC



## MÂLE BSP 60° - MÂLE JIC 74°

Réf.	Désignations	A BSP	B JIC
69/9323-1	A02BM05JM MJ5/16-MBSPCT1/8	1/8-28	5/16-24
69/9323-2	A02BM06JM MJ3/8-MBSPCT1/8	1/8-28	3/8-24
69/9323-3	A02BM07JM MJ7/16-MBSPCT1/8	1/8-28	7/16-20
69/9323-4	A02BM08JM MJ1/2-MBSPCT1/8	1/8-28	1/2-20
69/9323-5	A02BM09JM MJ9/16-MBSPCT1/8	1/8-28	9/16-18
69/9323-6	A02BM12JM MJ3/4-MBSPCT1/8	1/8-28	3/4-16
69/9323-7	A04BM05JM MJ5/16-MBSPCT1/4	1/4-19	5/16-24
69/9323-8	A04BM06JM MJ3/8-MBSPCT1/4	1/4-19	3/8-24
69/9323-9	A04BM07JM MJ7/16-MBSPCT1/4	1/4-19	7/16-20
69/9323-10	A04BM08JM MJ1/2-MBSPCT1/4	1/4-19	1/2-20
69/9323-11	A04BM09JM MJ9/16-MBSPCT1/4	1/4-19	9/16-18
69/9323-12	A04BM12JM MJ3/4-MBSPCT1/4	1/4-19	3/4-16
69/9323-13	A04BM14JM MJ7/8-MBSPCT1/4	1/4-19	7/8-14
69/9323-69	A04BM17JM MJ1 1/16-MBSPCT1/4	1/4-19	1 1/16-12
69/9323-14	A06BM07JM MJ7/16-MBSPCT3/8	3/8-19	7/16-20
69/9323-15	A06BM08JM MJ1/2-MBSPCT3/8	3/8-19	1/2-20
69/9323-16	A06BM09JM MJ9/16-MBSPCT3/8	3/8-19	9/16-18
69/9323-17	A06BM12JM MJ3/4-MBSPCT3/8	3/8-19	3/4-16
69/9323-18	A06BM14JM MJ7/8-MBSPCT3/8	3/8-19	7/8-14
69/9323-19	A06BM17JM MJ1 1/16-MBSPCT3/8	3/8-19	1 1/16-12
69/9323-20	A08BM07JM MJ7/16-MBSPCT1/2	1/2-14	7/16-20
69/9323-21	A08BM08JM MJ1/2-MBSPCT1/2	1/2-14	1/2-20
69/9323-22	A08BM09JM MJ9/16-MBSPCT1/2	1/2-14	9/16-18
69/9323-23	A08BM12JM MJ3/4-MBSPCT1/2	1/2-14	3/4-16
69/9323-24	A08BM14JM MJ7/8-MBSPCT1/2	1/2-14	7/8-14
69/9323-25	A08BM17JM MJ1 1/16-MBSPCT1/2	1/2-14	1 1/16-12
69/9323-26	A08BM19JM MJ1 3/16-MBSPCT1/2	1/2-14	1 3/16-12
69/9323-27	A08BM21JM MJ1 5/16-MBSPCT1/2	1/2-14	1 5/16-12
69/9323-28	A10BM09JM MJ9/16-MBSPCT5/8	5/8-14	9/16-18
69/9323-29	A10BM12JM MJ3/4-MBSPCT5/8	5/8-14	3/4-16
69/9323-30	A10BM14JM MJ7/8-MBSPCT5/8	5/8-14	7/8-14
69/9323-31	A10BM17JM MJ1 1/16-MBSPCT5/8	5/8-14	1 1/16-12
69/9323-32	A10BM19JM MJ1 3/16-MBSPCT5/8	5/8-14	1 3/16-12
69/9323-33	A10BM21JM MJ1 5/16-MBSPCT5/8	5/8-14	1 5/16-12
69/9323-34	A12BM07JM MJ7/16-MBSPCT3/4	3/4-14	7/16-20
69/9323-35	A12BM08JM MJ1/2-MBSPCT3/4	3/4-14	1/2-20
69/9323-36	A12BM09JM MJ9/16-MBSPCT3/4	3/4-14	9/16-18
69/9323-37	A12BM12JM MJ3/4-MBSPCT3/4	3/4-14	3/4-16
69/9323-38	A12BM14JM MJ7/8-MBSPCT3/4	3/4-14	7/8-14



69/9323-39	A12BM17JM MJ1 1/16-MBSPCT3/4	3/4-14	1 1/16-12
69/9323-40	A12BM19JM MJ1 3/16-MBSPCT3/4	3/4-14	1 3/16-12
69/9323-41	A12BM21JM MJ1 5/16-MBSPCT3/4	3/4-14	1 5/16-12
69/9323-42	A12BM26JM MJ1 5/8-MBSPCT3/4	3/4-14	1 5/8-12
69/9323-43	A16BM12JM MJ3/4-MBSPCT1"	1-11	3/4-16
69/9323-44	A16BM14JM MJ7/8-MBSPCT1"	1-11	7/8-14
69/9323-45	A16BM17JM MJ1 1/16-MBSPCT1"	1-11	1 1/16-12
69/9323-46	A16BM19JM MJ1 3/16-MBSPCT1"	1-11	1 3/16-12
69/9323-47	A16BM21JM MJ1 5/16-MBSPCT1"	1-11	1 5/16-12
69/9323-48	A16BM26JM MJ1 5/8-MBSPCT1"	1-11	1 5/8-12
69/9323-49	A16BM30JM MJ1 7/8-MBSPCT1"	1-11	1 7/8-12
69/9323-50	A20BM12JM MJ3/4-MBSPCT1 1/4	1 1/4-11	3/4-16
69/9323-51	A20BM14JM MJ7/8-MBSPCT1 1/4	1 1/4-11	7/8-14
69/9323-52	A20BM17JM MJ1 1/16-MBSPCT1 1/4	1 1/4-11	1 1/16-12
69/9323-53	A20BM19JM MJ1 3/16-MBSPCT1 1/4	1 1/4-11	1 3/16-12
69/9323-54	A20BM21JM MJ1 5/16-MBSPCT1 1/4	1 1/4-11	1 5/16-12
69/9323-55	A20BM26JM MJ1 5/8-MBSPCT1 1/4	1 1/4-11	1 5/8-12
69/9323-56	A20BM30JM MJ1 7/8-MBSPCT1 1/4	1 1/4-11	1 7/8-12
69/9323-57	A20BM40JM MJ2 1/2-MBSPCT1 1/4	1 1/4-11	2 1/2-12
69/9323-58	A24BM14JM MJ7/8-MBSPCT1 1/2	1 1/2-11	7/8-14
69/9323-59	A24BM17JM MJ1 1/16-MBSPCT1 1/2	1 1/2-11	1 1/16-12
69/9323-60	A24BM19JM MJ1 3/16-MBSPCT1 1/2	1 1/2-11	1 3/16-12
69/9323-61	A24BM21JM MJ1 5/16-MBSPCT1 1/2	1 1/2-11	1 5/16-12
69/9323-62	A24BM26JM MJ1 5/8-MBSPCT1 1/2	1 1/2-11	1 5/8-12
69/9323-63	A24BM30JM MJ1 7/8-MBSPCT1 1/2	1 1/2-11	1 7/8-12
69/9323-64	A24BM40JM MJ2 1/2-MBSPCT1 1/2	1 1/2-11	2 1/2-12
69/9323-65	A32BM21JM MJ1 5/16-MBSPCT2"	2-11	1 5/16-12
69/9323-66	A32BM26JM MJ1 5/8-MBSPCT2"	2-11	1 5/8-12
69/9323-67	A32BM30JM MJ1 7/8-MBSPCT2"	2-11	1 7/8-12
69/9323-68	A32BM40JM MJ1 1/2-MBSPCT2"	2-11	1 1/2-12

Les références des pièces sont indicatives.  
Nos pièces ne sont pas d'origine.



**"THE RELIABLE SERVICE"**



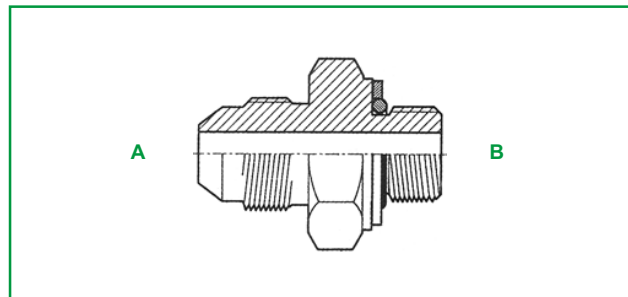
Part numbers are quoted for reference purposes only.  
Our parts and accessories are not original.



# ADAPTEURS JIC

## MÂLE JIC 74° - MÂLE BSP O-RING

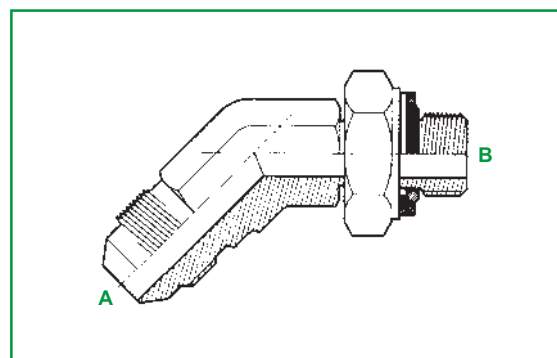
Réf.	Désignations	A JIC	B BSP
69/9344-1	A07JM02BMO MJ7/16-MG1/8 CYL	7/16-20	1/8-28
69/9344-2	A07JM04BMO MJ7/16-MG1/4 CYL	7/16-20	1/4-19
69/9344-3	A07JM06BMO MJ7/16-MG3/8 CYL	7/16-20	3/8-19
69/9344-4	A07JM08BMO MJ7/16-MG1/2 CYL	7/16-20	1/2-14
69/9344-5	A08JM04BMO MJ1/2-MG1/4 CYL	1/2-20	1/4-19
69/9344-6	A08JM06BMO MJ1/2-MG3/8 CYL	1/2-20	3/8-19
69/9344-7	A09JM02BMO MJ9/16-MG1/8 CYL	9/16-18	1/8-28
69/9344-8	A09JM04BMO MJ9/16-MG1/4 CYL	9/16-18	1/4-19
69/9344-9	A09JM06BMO MJ9/16-MG3/8 CYL	9/16-18	3/8-19
69/9344-10	A09JM08BMO MJ9/16-MG1/2 CYL	9/16-18	1/2-14
69/9344-11	A12JM04BMO MJ3/4-MG1/4 CYL	3/4-16	1/4-19
69/9344-12	A12JM06BMO MJ3/4-MG3/8 CYL	3/4-16	3/8-19
69/9344-13	A12JM08BMO MJ3/4-MG1/2 CYL	3/4-16	1/2-14
69/9344-14	A12JM12BMO MJ3/4-MG3/4 CYL	3/4-16	3/4-14
69/9344-15	A14JM06BMO MJ7/8-MG3/8 CYL	7/8-14	3/8-19
69/9344-16	A14JM08BMO MJ7/8-MG1/2 CYL	7/8-14	1/2-14
69/9344-17	A14JM10BMO MJ7/8-MG5/8 CYL	7/8-14	5/8-14
69/9344-18	A14JM12BMO MJ7/8-MG3/4 CYL	7/8-14	3/4-14
69/9344-19	A17JM06BMO MJ1 1/16-MG3/8 CYL	1 1/16-12	3/8-19
69/9344-20	A17JM08BMO MJ1 1/16-MG1/2 CYL	1 1/16-12	1/2-14



69/9344-21	A17JM12BMO MJ1 1/16-MG3/4 CYL	1 1/16-12	3/4-14
69/9344-22	A17JM16BMO MJ1 1/16-MG1" CYL	1 1/16-12	1-11
69/9344-23	A19JM12BMO MJ1 3/16-MG3/4 CYL	1 3/16-12	3/4-14
69/9344-24	A21JM12BMO MJ1 5/16-MG3/4 CYL	1 5/16-12	3/4-14
69/9344-25	A21JM16BMO MJ1 5/16-MG1" CYL	1 5/16-12	1-11
69/9344-26	A21JM20BMO MJ1 5/16-MG1 1/4 CYL	1 5/16-12	1 1/4-11
69/9344-27	A26JM16BMO MJ1 5/8-MG1" CYL	1 5/8-12	1-11
69/9344-28	A26JM20BMO MJ1 5/8-MG1 1/4 CYL	1 5/8-12	1 1/4-11
69/9344-29	A26JM24BMO MJ1 5/8-MG1 1/2 CYL	1 5/8-12	1 1/2-11
69/9344-30	A30JM20BMO MJ1 7/8-MG1 1/4 CYL	1 7/8-12	1 1/4-11
69/9344-31	A30JM24BMO MJ1 7/8-MG1 1/2 CYL	1 7/8-12	1 1/2-11

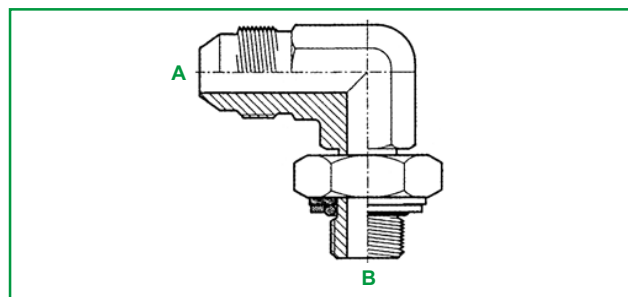
## MÂLE JIC 74° - MÂLE BSP O-RING COUDÉ 45°

Réf.	Désignations	A JIC	B BSP
69/9344-40	A07JM45-02BMO MJ7/16-MG1/8 CYL 45	7/16-20	1/8-19
69/9344-41	A09JM45-04BMO MJ9/16-MG1/4 CYL 45	9/16-18	1/4-19
69/9344-42	A12JM45-06BMO MJ3/4-MG3/8 CYL 45	3/4-16	3/8-19
69/9344-48	A12JM45-08BMO MJ3/4-MG1/2 CYL 45	3/4-16	1/2-14
69/9344-43	A14JM45-08BMO MJ7/8-MG1/2 CYL 45	7/8-14	1/2-14
69/9344-44	A17JM45-12BMO MJ1 1/16-MG3/4 CYL 45	1 1/16-12	3/4-14
69/9344-45	A21JM45-16BMO MJ1 5/16-MG1" CYL 45	1 5/16-12	1-11
69/9344-46	A26JM45-20BMO MJ1 5/8-MG1 1/4 CYL 45	1 5/8-12	1 1/4-11
69/9344-47	A30JM45-24BMO MJ1 7/8-MG1 1/2 CYL 45	1 7/8-12	1 1/2-11



## MÂLE JIC 74° - MÂLE BSP O-RING COUDÉ 90°

Réf.	Désignations	A JIC	B BSP
69/9344-60	A07JM90-02BMO MJ7/16-MG1/8 CYL 90	7/16-20	1/8-28
69/9344-61	A07JM90-04BMO MJ7/16-MG1/4 CYL 90	7/16-20	1/4-19
69/9344-62	A08JM90-04BMO MJ1/2-MG1/4 CYL 90	1/2-20	1/4-19
69/9344-63	A09JM90-04BMO MJ9/16-MG1/4 CYL 90	9/16-18	1/4-19
69/9344-64	A09JM90-06BMO MJ9/16-MG3/8 CYL 90	9/16-18	3/8-19
69/9344-65	A12JM90-04BMO MJ3/4-MG1/4 CYL 90	3/4-16	1/4-19
69/9344-66	A12JM90-06BMO MJ3/4-MG3/8 CYL 90	3/4-16	3/8-19
69/9344-67	A12JM90-08BMO MJ3/4-MG1/2 CYL 90	3/4-16	1/2-14
69/9344-68	A14JM90-08BMO MJ7/8-MG1/2 CYL 90	7/8-14	1/2-14
69/9344-69	A14JM90-12BMO MJ7/8-MG3/4 CYL 90	7/8-14	3/4-14
69/9344-70	A17JM90-08BMO MJ1 1/16-MG1/2 CYL 90	1 1/16-12	1/2-14
69/9344-71	A17JM90-12BMO MJ1 1/16-MG3/4 CYL 90	1 1/16-12	3/4-14
69/9344-72	A21JM90-12BMO MJ1 5/16-MG3/4 CYL 90	1 5/16-12	3/4-14



69/9344-73	A21JM90-16BMO MJ1 5/16-MG1" CYL 90	1 5/16-12	1-11
69/9344-74	A26JM90-16BMO MJ1 5/8-MG1" CYL 90	1 5/8-12	1-11
69/9344-75	A26JM90-20BMO MJ1 5/8-MG1 1/4 CYL 90	1 5/8-12	1 1/4-11
69/9344-76	A30JM90-20BMO MJ1 7/8-MG1 1/4 CYL 90	1 7/8-12	1 1/4-11

Les références des pièces sont indicatives.  
Nos pièces ne sont pas d'origine.



**"THE RELIABLE SERVICE"**



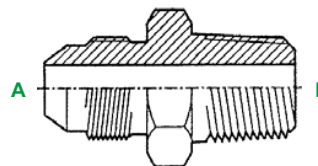
Part numbers are quoted for reference purposes only.  
Our parts and accessories are not original.

# ADAPTEURS JIC



## MÂLE JIC 74° - MÂLE CONIQUE BSPT

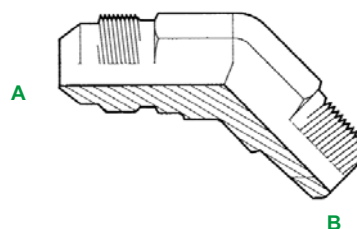
Réf.	Désignations		A JIC	B BSPT
69/9346-1	A07JM02BMT	MJ7/16-MC1/8	7/16-20	1/8-28
69/9346-2	A07JM04BMT	MJ7/16-MC1/4	7/16-20	1/4-19
69/9346-3	A07JM06BMT	MJ7/16-MC3/8	7/16-20	3/8-19
69/9346-4	A08JM04BMT	MJ1/2-MC1/4	1/2-20	1/4-19
69/9346-5	A09JM04BMT	MJ9/16-MC1/4	9/16-18	1/4-19
69/9346-6	A09JM06BMT	MJ9/16-MC3/8	9/16-18	3/8-19
69/9346-21	A08JM08BMT	MJ9/16-MC1/2	9/16-18	1/2-14
69/9346-7	A12JM04BMT	MJ3/4-MC1/4	3/4-16	1/4-19
69/9346-8	A12JM06BMT	MJ3/4-MC3/8	3/4-16	3/8-19
69/9346-9	A12JM08BMT	MJ3/4-MC1/2	3/4-16	1/2-14
69/9346-19	A14JM06BMT	MJ7/8-MC3/8	7/8-14	3/8-19
69/9346-10	A14JM08BMT	MJ7/8-MC1/2	7/8-14	1/2-14
69/9346-20	A14JM12BMT	MJ7/8-MC3/4	7/8-14	3/4-14
69/9346-11	A17JM08BMT	MJ1 1/16-MC1/2	1 1/16-12	1/2-14
69/9346-12	A17JM12BMT	MJ1 1/16-MC3/4	1 1/16-12	3/4-14



69/9346-13	A17JM16BMT	MJ1 1/16-MC1"	1 1/16-12	1-11
69/9346-14	A21JM12BMT	MJ1 5/16-MC3/4	1 5/16-12	3/4-14
69/9346-15	A21JM16BMT	MJ1 5/16-MC1"	1 5/16-12	1-11
69/9346-16	A26JM16BMT	MJ1 5/8-MC1"	1 5/8-12	1-11
69/9346-17	A26JM20BMT	MJ1 5/8-MC1 1/4	1 5/8-12	1 1/4-11
69/9346-18	A30JM24BMT	MJ1 7/8-MC1 1/2	1 7/8-12	1 1/2-11

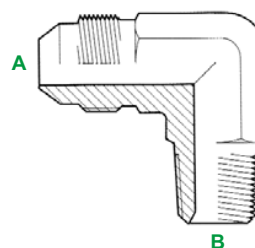
## MÂLE JIC 74° - MÂLE CONIQUE BSPT - COUDÉ 45°

Réf.	Désignations		A JIC	B BSPT
69/9346-30	A07JM45-02BMT	MJ7/16-MC1/8 45	7/16-20	1/8-28
69/9346-31	A07JM45-04BMT	MJ7/16-MC1/4 45	7/16-20	1/4-19
69/9346-32	A08JM45-04BMT	MJ1/2-MC1/4 45	1/2-20	1/4-19
69/9346-33	A09JM45-04BMT	MJ9/16-MC1/4 45	9/16-18	1/4-19
69/9346-34	A09JM45-06BMT	MJ9/16-MC3/8 45	9/16-18	3/8-19
69/9346-35	A09JM45-08BMT	MJ9/16-MC1/2 45	9/16-18	1/2-14
69/9346-36	A12JM45-04BMT	MJ3/4-MC1/4 45	3/4-16	1/4-19
69/9346-37	A12JM45-06BMT	MJ3/4-MC3/8 45	3/4-16	3/8-19
69/9346-38	A12JM45-12BMT	MJ3/4-MC3/4 45	3/4-16	3/4-14
69/9346-39	A14JM45-08BMT	MJ7/8-MC1/2 45	7/8-14	1/2-14
69/9346-40	A17JM45-12BMT	MJ1 1/16-MC3/4 45	1 1/16-12	3/4-14
69/9346-41	A21JM45-16BMT	MJ1 5/16-MC1" 45	1 5/16-12	1-11



## MÂLE BSPT CONIQUE - MÂLE JIC 74° COUDÉ 90°

Réf.	Désignations		A JIC	B BSPT
69/9346-50	A02BMT90-07JM	MJ7/16-MC1/8 90	7/16-20	1/8-28
69/9346-51	A04BMT90-07JM	MJ7/16-MC1/4 90	7/16-20	1/4-19
69/9346-52	A04BMT90-08JM	MJ1/2-MC1/4 90	1/2-20	1/4-19
69/9346-53	A04BMT90-09JM	MJ9/16-MC1/4 90	9/16-18	1/4-19
69/9346-54	A04BMT90-12JM	MJ3/4-MC1/4 90	3/4-16	1/4-19
69/9346-55	A06BMT90-09JM	MJ9/16-MC3/8 90	9/16-18	3/8-19
69/9346-56	A06BMT90-12JM	MJ3/4-MC3/8 90	3/4-16	3/8-19
69/9346-57	A06BMT90-14JM	MJ7/8-MC3/8 90	7/8-14	3/8-19
69/9346-58	A08BMT90-09JM	MJ9/16-MC1/2 90	9/16-18	1/2-14
69/9346-59	A08BMT90-12JM	MJ3/4-MC1/2 90	3/4-16	1/2-14
69/9346-60	A08BMT90-14JM	MJ7/8-MC1/2 90	7/8-14	1/2-14
69/9346-61	A08BMT90-17JM	MJ1 1/16-MC1/2 90	1 1/16-12	1/2-14
69/9346-62	A12BMT90-14JM	MJ7/8-MC3/4 90	7/8-14	3/4-14
69/9346-63	A12BMT90-17JM	MJ1 1/16-MC3/4 90	1 1/16-12	3/4-14



69/9346-64	A12BMT90-21JM	MJ1 5/16-MC3/4 90	1 5/16-12	3/4-14
69/9346-65	A16BMT90-21JM	MJ1 5/16-MC1" 90	1 5/16-12	1-11
69/9346-66	A16BMT90-26JM	MJ1 5/8-MC1" 90	1 5/8-12	1-11
69/9346-67	A20BMT90-26JM	MJ1 5/8-MC1 1/4 90	1 5/8-12	1 1/4-11
69/9346-68	A24BMT90-30JM	MJ1 7/8-MC1 1/2 90	1 7/8-12	1 1/2-11

Les références des pièces sont indicatives.  
Nos pièces ne sont pas d'origine.



**"THE RELIABLE SERVICE"**



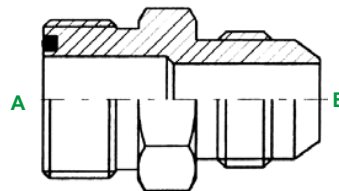
Part numbers are quoted for reference purposes only.  
Our parts and accessories are not original.



## ADAPTEURS JIC

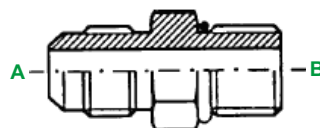
### MÂLE SAE ORFS - MÂLE JIC 74°

Réf.	Désignations	A ORFS	B JIC
69/8928-1	A04ORM07JM MJA9/16-MJ7/16	9/16-18	7/16-20
69/8928-2	A06ORM08JM MJA11/16-MJ1/2	11/16-16	1/2-12
69/8928-3	A06ORM09JM MJA11/16-MJ9/16	11/16-16	9/16-18
69/8928-4	A08ORM12JM MJA13/16-MJ3/4	13/16-16	3/4-16
69/8928-5	A10ORM14JM MJA1"-MJ7/8	1-14	7/8-14
69/8928-6	A12ORM17JM MJA1 3/16-MJ1 1/16	1 3/16-12	1 1/16-12
69/8928-7	A16ORM21JM MJA1 7/16-MJ1 5/16	1 7/16-12	1 5/16-12



### MÂLE JIC 74° - MÂLE SAE O' RING

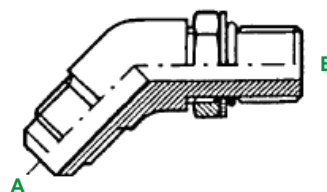
Réf.	Désignations	A JIC	B SAE
69/9351-1	A05JM05SMR MJ5/16-MSAE5/16	5/16-24	5/16-24
69/9351-2	A06JM06SMR MJ3/8-MSAE3/8	3/8-24	3/8-24
69/9351-3	A07JM07SMR MJ7/16-MSAE7/16	7/16-20	7/16-20
69/9351-4	A07JM08SMR MJ7/16-MSAE1/2	7/16-20	1/2-20
69/9351-5	A07JM09SMR MJ7/16-MSAE9/16	7/16-20	9/16-18
69/9351-6	A08JM08SMR MJ1/2-MSAE1/2	1/2-20	1/2-20
69/9351-7	A08JM09SMR MJ1/2-MSAE9/16	1/2-20	9/16-18
69/9351-8	A09JM07SMR MJ9/16-MSAE7/16	9/16-18	7/16-20
69/9351-9	A09JM08SMR MJ9/16-MSAE1/2	9/16-18	1/2-20
69/9351-10	A09JM09SMR MJ9/16-MSAE9/16	9/16-18	9/16-18
69/9351-11	A09JM12SMR MJ9/16-MSAE3/4	9/16-18	3/4-16
69/9351-12	A09JM14SMR MJ9/16-MSAE7/8	9/16-18	7/8-14
69/9351-13	A12JM09SMR MJ3/4-MSAE9/16	3/4-16	9/16-18
69/9351-14	A12JM12SMR MJ3/4-MSAE3/4	3/4-16	3/4-16
69/9351-15	A12JM14SMR MJ3/4-MSAE7/8	3/4-16	7/8-14
69/9351-16	A12JM17SMR MJ3/4-MSAE1 1/16	3/4-16	1 1/16-12
69/9351-17	A14JM09SMR MJ7/8-MSAE9/16	7/8-14	9/16-18
69/9351-18	A14JM12SMR MJ7/8-MSAE3/4	7/8-14	3/4-16
69/9351-19	A14JM14SMR MJ7/8-MSAE7/8	7/8-14	7/8-14
69/9351-20	A14JM17SMR MJ7/8-MSAE1 1/16	7/8-14	1 1/16-12
69/9351-21	A14JM21SMR MJ7/8-MSAE1 5/16	7/8-14	1 5/16-12
69/9351-22	A17JM12SMR MJ1 1/16-MSAE3/4	1 1/16-12	3/4-16
69/9351-23	A17JM14SMR MJ1 1/16-MSAE7/8	1 1/16-12	7/8-14
69/9351-24	A17JM17SMR MJ1 1/16-MSAE1 1/16	1 1/16-12	1 1/16-12



69/9351-25	A17JM21SMR MJ1 1/16-MSAE1 5/16	1 1/16-12	1 5/16-12
69/9351-26	A19JM17SMR MJ1 3/16-MSAE1 1/16	1 3/16-12	1 1/16-12
69/9351-27	A19JM19SMR MJ1 3/16-MSAE1 3/16	1 3/16-12	1 3/16-12
69/9351-28	A19JM21SMR MJ1 3/16-MSAE1 5/16	1 3/16-12	1 5/16-12
69/9351-29	A21JM14SMR MJ1 5/16-MSAE7/8	1 5/16-12	7/8-14
69/9351-30	A21JM17SMR MJ1 5/16-MSAE1 1/16	1 5/16-12	1 1/16-12
69/9351-31	A21JM19SMR MJ1 5/16-MSAE1 3/16	1 5/16-12	1 3/16-12
69/9351-32	A21JM21SMR MJ1 5/16-MSAE1 5/16	1 5/16-12	1 5/16-12
69/9351-33	A21JM26SMR MJ1 5/16-MSAE1 5/8	1 5/16-12	1 5/8-12
69/9351-34	A26JM21SMR MJ1 5/8-MSAE1 5/16	1 5/8-12	1 5/16-12
69/9351-35	A26JM26SMR MJ1 5/8-MSAE1 5/8	1 5/8-12	1 5/8-12
69/9351-36	A26JM30SMR MJ1 5/8-MSAE1 7/8	1 5/8-12	1 7/8-12
69/9351-37	A30JM26SMR MJ1 7/8-MSAE1 5/8	1 7/8-12	1 5/8-12
69/9351-38	A30JM30SMR MJ1 7/8-MSAE1 7/8	1 7/8-12	1 7/8-12
69/9351-39	A40JM40SMR MJ2 1/2-MSAE2 1/2	2 1/2-12	2 1/2-12

### MÂLE JIC 74° - MÂLE SAE O' RING COUDÉ 45°

Réf.	Désignations	A JIC	B SAE
69/9351-50	A07JM45-07SMR MJ5/16-MSAE5/16 90	7/16-20	7/16-20
69/9351-51	A08JM45-08SMR MJ1/2-MSAE1/2 90	1/2-20	1/2-20
69/9351-52	A09JM45-09SMR MJ9/16-MSAE9/16 90	9/16-18	9/16-18
69/9351-53	A12JM45-12SMR MJ3/4-MSAE3/4 90	3/4-16	3/4-16
69/9351-54	A12JM45-14SMR MJ3/4-MSAE7/8 90	3/4-16	7/8-14
69/9351-55	A14JM45-14SMR MJ7/8-MSAE7/8 90	7/8-14	7/8-14
69/9351-56	A17JM45-14SMR MJ1 1/16-MSAE7/8 90	1 1/16-12	7/8-14
69/9351-57	A17JM45-17SMR MJ1 1/16-MSAE1 1/16 90	1 1/16-12	1 1/16-12
69/9351-58	A19JM45-19SMR MJ1 3/16-MSAE1 3/16 90	1 3/16-12	1 3/16-12
69/9351-59	A21JM45-21SMR MJ1 5/16-MSAE1 5/16 90	1 5/16-12	1 5/16-12
69/9351-60	A26JM45-26SMR MJ1 5/8-MSAE1 5/8 90	1 5/8-12	1 5/8-12
69/9351-61	A30JM45-30SMR MJ1 7/8-MSAE1 7/8 90	1 7/8-12	1 7/8-12



Les références des pièces sont indicatives.  
Nos pièces ne sont pas d'origine.



**"THE RELIABLE SERVICE"**



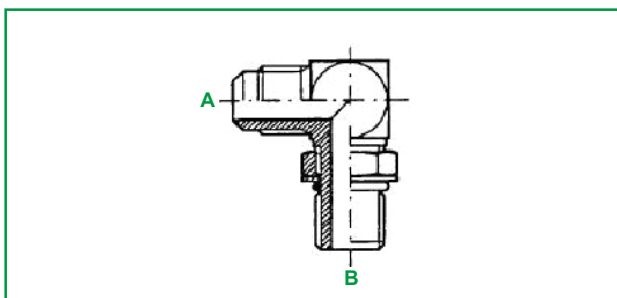
Part numbers are quoted for reference purposes only.  
Our parts and accessories are not original.

# ADAPTEURS JIC



## MÂLE JIC 74° - MÂLE SAE O' RING COUDÉ 90°

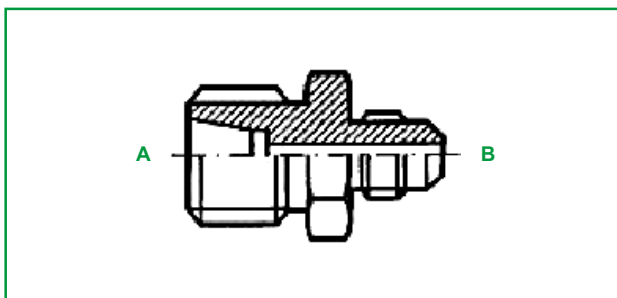
Réf.	Désignations	A JIC	B SAE
69/9351-70	A07JM90-07SMR MJ7/16-MSAE7/16 90	7/16-20	7/16-20
69/9351-88	A07JM90-09SMR MJ7/16-MSAE9/16 90	7/16-20	9/16-18
69/9351-71	A08JM90-08SMR MJ1/2-MSAE1/2 90	1/2-20	1/2-20
69/9351-89	A08JM90-09SMR MJ1/2-MSAE9/16 90	1/2-20	9/16-18
69/9351-72	A09JM90-07SMR MJ9/16-MSAE7/16 90	9/16-18	7/16-20
69/9351-73	A09JM90-09SMR MJ9/16-MSAE9/16 90	9/16-18	9/16-18
69/9351-74	A09JM90-12SMR MJ9/16-MSAE3/4 90	9/16-18	3/4-16
69/9351-87	A09JM90-14SMR MJ9/16-MSAE7/8 90	9/16-18	7/8-14
69/9351-75	A12JM90-09SMR MJ3/4-MSAE9/16 90	3/4-16	9/16-18
69/9351-76	A12JM90-12SMR MJ3/4-MSAE3/4 90	3/4-16	3/4-16
69/9351-77	A12JM90-14SMR MJ3/4-MSAE7/8 90	3/4-16	7/8-14
69/9351-90	A14JM90-12SMR MJ7/8-MSAE3/4 90	7/8-14	3/4-16
69/9351-78	A14JM90-14SMR MJ7/8-MSAE7/8 90	7/8-14	7/8-14
69/9351-79	A14JM90-17SMR MJ7/8-MSAE1"1/16 90	7/8-14	1 1/16-12
69/9351-80	A17JM90-14SMR MJ1"1/16-MSAE7/8 90	1 1/16-12	7/8-14



69/9351-81	A17JM90-17SMR MJ1"1/16-MSAE 90	1 1/16-12	1 1/16-12
69/9351-82	A19JM90-19SMR MJ-MSAE 90	1 3/16-12	1 3/16-12
69/9351-83	A21JM90-17SMR MJ-MSAE 90	1 5/16-12	1 1/16-12
69/9351-84	A21JM90-21SMR MJ-MSAE 90	1 5/16-12	1 5/16-12
69/9351-85	A26JM90-26SMR MJ-MSAE 90	1 5/8-12	1 5/8-12
69/9351-86	A30JM90-30SMR MJ-MSAE 90	1 7/8-12	1 7/8-12

## MÂLE MÉTRIQUE 60° - MÂLE JIC 74°

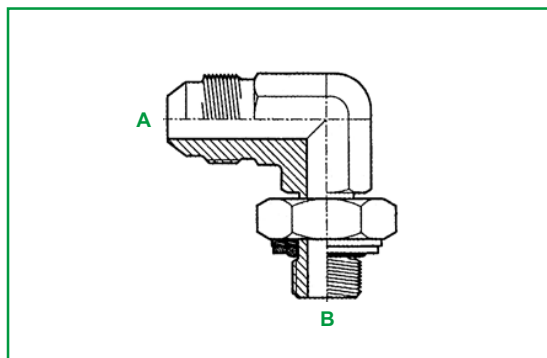
Réf.	Désignations	A Métr.	B JIC
69/9367-1	A10MM07JM MD10x100-MJ7/16	M10x1,0	7/16-20
69/9367-2	A12MM08JM MD12x150-MJ1/2	M12x1,5	1/2-20
69/9367-13	A12MM09JM MD12x150-MJ9/16	M12x1,5	9/16-18
69/9367-14	A14MM09JM MD14x150-MJ9/16	M14x1,5	9/16-18
69/9367-3	A16MM12JM MD16x150-MJ3/4	M16x1,5	3/4-16
69/9367-4	A16MM14JM MD16x150-MJ7/8	M16x1,5	7/8-14
69/9367-5	A18MM09JM MD18x150-MJ9/16	M18x1,5	9/16-18
69/9367-6	A18MM12JM MD18x150-MJ3/4	M18x1,5	3/4-16
69/9367-7	A18MM14JM MD18x150-MJ7/8	M18x1,5	7/8-14
69/9367-15	A22MM12JM MD22x150-MJ3/4	M22x1,5	3/4-16
69/9367-8	A22MM14JM MD22x150-MJ7/8	M22x1,5	7/8-14
69/9367-9	A22MM17JM MD22x150-MJ1 1/16	M22x1,5	1 1/16-12



69/9367-10	A27MM17JM MD27x150-MJ1 1/16	M27x1,5	1 1/16-12
69/9367-11	A33MM21JM MD33x150-MJ1 5/16	M33x1,5	1 5/16-12
69/9367-12	A42MM26JM MD42x150-MJ1 5/8	M42x1,5	1 5/8-12

## MÂLE JIC 74° - MÂLE MÉTRIQUE O-RING

Réf.	Désignations	A JIC	B Métr.
69/9393-1	A09JM90-14MMO MJ9/16-MDCT14 90	9/16-18	14
69/9393-6	A09JM90-16MMO MJ9/16-MDCT16 90	9/16-18	16
69/9393-2	A14JM90-22MMO MJ7/8-MDCT22 90	7/8-14	22
69/9393-3	A17JM90-22MMO MJ1 1/16-MDCT22 90	1 1/16-12	22
69/9393-4	A17JM90-27MMO MJ1 1/16-MDCT27 90	1 1/16-12	27
69/9393-5	A21JM90-33MMO MJ1 5/16-MDCT33 90	1 5/16-12	33



Les références des pièces sont indicatives.  
Nos pièces ne sont pas d'origine.



**"THE RELIABLE SERVICE"**



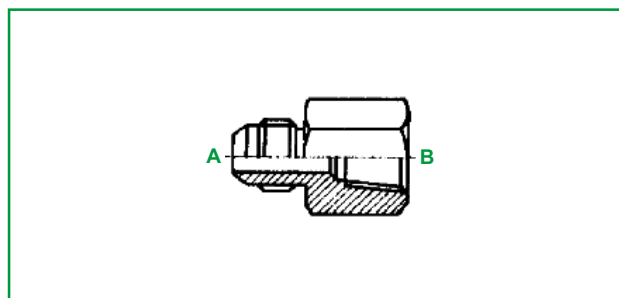
Part numbers are quoted for reference purposes only.  
Our parts and accessories are not original.



## ADAPTEURS JIC

### MÂLE JIC 74° - FEMELLE FIXE NPT

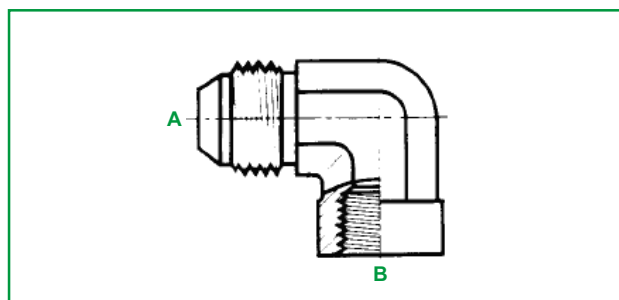
Réf.	Désignations		A JIC	B NPT
69/9349-1	A07JM02NF	MJ7/16-FBF1/8	7/16-20	1/8-27
69/9349-2	A07JM04NF	MJ7/16-FBF1/4	7/16-20	1/4-18
69/9349-3	A08JM02NF	MJ1/2-FBF1/8	1/2-20	1/8-27
69/9349-4	A08JM04NF	MJ1/2-FBF1/4	1/2-20	1/4-18
69/9349-5	A09JM04NF	MJ9/16-FBF1/4	9/16-18	1/4-18
69/9349-6	A09JM06NF	MJ9/16-FBF3/8	9/16-18	3/8-18
69/9349-7	A12JM06NF	MJ3/4-FBF3/8	3/4-16	3/8-18
69/9349-8	A12JM08NF	MJ3/4-FBF1/2	3/4-16	1/2-14
69/9349-9	A14JM08NF	MJ7/8-FBF1/2	7/8-14	1/2-14
69/9349-10	A17JM08NF	MJ1 1/16-FBF1/2	1 1/16-12	1/2-14
69/9349-11	A17JM12NF	MJ1 1/16-FBF3/4	1 1/16-12	3/4-14
69/9349-12	A21JM16NF	MJ1 5/16-FBF1"	1 5/16-12	1-11,5



69/9349-13	A26JM20NF	MJ1 5/8-FBF1 1/4	1 5/8-12	1 1/4-11,5
69/9349-14	A30JM24NF	MJ1 7/8-FBF1 1/2	1 7/8-12	1 1/2-11,5
69/9349-15	A40JM32NF	MJ2 1/2-FBF2"	2 1/2-12	2-11,5

### MÂLE JIC 74° - FEMELLE FIXE NPT COUDÉ 90°

Réf.	Désignations		A JIC	B NPT
69/9350-1	A07JM90-02NF	MJ7/16-FBF1/8 90	7/16-20	1/8-27
69/9350-2	A07JM90-04NF	MJ7/16-FBF1/4 90	7/16-20	1/4-18
69/9350-3	A08JM90-02NF	MJ1/2-FBF1/8 90	1/2-20	1/8-27
69/9350-4	A08JM90-04NF	MJ1/2-FBF1/4 90	1/2-20	1/4-18
69/9350-5	A09JM90-02NF	MJ9/16-FBF1/8 90	9/16-18	1/8-27
69/9350-6	A09JM90-04NF	MJ9/16-FBF1/4 90	9/16-18	1/4-18
69/9350-7	A09JM90-06NF	MJ9/16-FBF3/8 90	9/16-18	3/8-18
69/9350-8	A12JM90-04NF	MJ3/4-FBF1/4 90	3/4-16	1/4-18
69/9350-9	A12JM90-06NF	MJ3/4-FBF3/8 90	3/4-16	3/8-18
69/9350-10	A12JM90-08NF	MJ3/4-FBF1/2 90	3/4-16	1/2-14
69/9350-11	A14JM90-08NF	MJ7/8-FBF1/2 90	7/8-14	1/2-14
69/9350-12	A17JM90-08NF	MJ1 1/16-FBF1/2 90	1 1/16-12	1/2-14
69/9350-13	A17JM90-12NF	MJ1 1/16-FBF3/4 90	1 1/16-12	3/4-14



69/9350-14	A19JM90-12NF	MJ1 3/16-FBF3/4 90	1 3/16-12	3/4-14
69/9350-15	A21JM90-16NF	MJ1 5/16-FBF1" 90	1 5/16-12	1-11,5
69/9350-16	A26JM90-20NF	MJ1 1/4-FBF1 5/8 90	1 1/4-11,5	1 5/8-12
69/9350-17	A30JM90-24NF	MJ1 1/2-FBF1 7/8 90	1 1/2-11,5	1 7/8-12

Les références des pièces sont indicatives.  
Nos pièces ne sont pas d'origine.



**"THE RELIABLE SERVICE"**



Part numbers are quoted for reference purposes only.  
Our parts and accessories are not original.

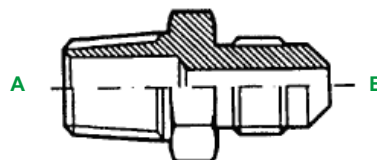


# ADAPTEURS JIC



## MÂLE NPT CONIQUE - MÂLE JIC 74°

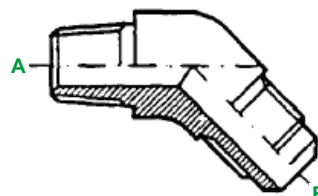
Réf.	Désignations	A NPT	B JIC
69/9380-1	A02NM05JM MB1/8-MJ5/16	1/8-27	5/16-24
69/9380-2	A02NM06JM MB1/8-MJ3/8	1/8-27	3/8-24
69/9380-3	A02NM07JM MB1/8-MJ7/16	1/8-27	7/16-20
69/9380-4	A02NM08JM MB1/8-MJ1/2	1/8-27	1/2-20
69/9380-5	A02NM09JM MB1/8-MJ9/16	1/8-27	9/16-18
69/9380-6	A04NM07JM MB1/4-MJ7/16	1/4-18	7/16-20
69/9380-7	A04NM08JM MB1/4-MJ1/2	1/4-18	1/2-20
69/9380-8	A04NM09JM MB1/4-MJ9/16	1/4-18	9/16-18
69/9380-9	A04NM12JM MB1/4-MJ3/4	1/4-18	3/4-16
69/9380-10	A06NM07JM MB3/8-MJ7/16	3/8-18	7/16-20
69/9380-11	A06NM08JM MB3/8-MJ1/2	3/8-18	1/2-20
69/9380-12	A06NM09JM MB3/8-MJ9/16	3/8-18	9/16-18
69/9380-13	A06NM12JM MB3/8-MJ3/4	3/8-18	3/4-16
69/9380-14	A06NM14JM MB3/8-MJ7/8	3/8-18	7/8-14
69/9380-15	A08NM09JM MB1/2-MJ9/16	1/2-14	9/16-18
69/9380-16	A08NM12JM MB1/2-MJ3/4	1/2-14	3/4-16
69/9380-17	A08NM14JM MB1/2-MJ7/8	1/2-14	7/8-14
69/9380-18	A08NM17JM MB1/2-MJ1 1/16	1/2-14	1 1/16-12
69/9380-19	A08NM21JM MB1/2-MJ1 5/16	1/2-14	1 5/16-12
69/9380-33	A12NM07JM MB3/4-MJ7/16	3/4-14	7/16-20
69/9380-34	A12NM09JM MB3/4-MJ9/16	3/4-14	9/16-18
69/9380-20	A12NM12JM MB3/4-MJ3/4	3/4-14	3/4-16



69/9380-21	A12NM14JM	MB3/4-MJ7/8	3/4-14	7/8-14
69/9380-22	A12NM17JM	MB3/4-MJ1 1/16	3/4-14	1 1/16-12
69/9380-23	A12NM19JM	MB3/4-MJ1 3/16	3/4-14	1 3/16-12
69/9380-24	A12NM21JM	MB3/4-MJ1 5/16	3/4-14	1 5/16-12
69/9380-25	A16NM12JM	MB1"-MJ3/4	1-11,5	3/4-16
69/9380-26	A16NM17JM	MB1"-MJ1 1/16	1-11,5	1 1/16-12
69/9380-27	A16NM21JM	MB1"-MJ1 5/16	1-11,5	1 5/16-12
69/9380-28	A16NM26JM	MB1"-MJ1 5/8	1-11,5	1 5/8-12
69/9380-29	A20NM26JM	MB1 1/4-MJ1 5/8	1 1/4-11,5	1 5/8-12
69/9380-30	A20NM30JM	MB1 1/4-MJ1 7/8	1 1/4-11,5	1 7/8-12
69/9380-31	A24NM30JM	MB1 1/2-MJ1 7/8	1 1/2-11,5	1 7/8-12
69/9380-32	A32NM40JM	MB2"-MJ2 1/2	2-11,5	2 1/2-12

## MÂLE BSP CONIQUE - MÂLE JIC 74° COUDÉ 45°

Réf.	Désignations	A BSPT	B JIC
69/9380-40	A02NM45-05JM MB1/8-MJ5/16 45	1/8-27	5/16-24
69/9380-41	A02NM45-06JM MB1/8-MJ3/8 45	1/8-27	3/8-24
69/9380-42	A02NM45-07JM MB1/8-MJ7/16 45	1/8-27	7/16-20
69/9380-43	A02NM45-08JM MB1/8-MJ11/2 45	1/8-27	1/2-20
69/9380-44	A02NM45-09JM MB1/8-MJ9/16 45	1/8-27	9/16-18
69/9380-45	A04NM45-07JM MB1/4-MJ7/16 45	1/4-18	7/16-20
69/9380-46	A04NM45-08JM MB1/4-MJ1/2 45	1/4-18	1/2-20
69/9380-47	A04NM45-09JM MB1/4-MJ9/16 45	1/4-18	9/16-18
69/9380-48	A04NM45-12JM MB1/4-MJ3/4 45	1/4-18	3/4-16
69/9380-49	A06NM45-09JM MB3/8-MJ9/16 45	3/8-18	9/16-18
69/9380-50	A06NM45-12JM MB3/8-MJ3/4 45	3/8-18	3/4-16
69/9380-51	A06NM45-14JM MB3/8-MJ7/8 45	3/8-18	7/8-14
69/9380-52	A08NM45-09JM MB1/2-MJ9/16 45	1/2-14	9/16-18
69/9380-53	A08NM45-12JM MB1/2-MJ3/4 45	1/2-14	3/4-16
69/9380-54	A08NM45-14JM MB1/2-MJ7/8 45	1/2-14	7/8-14
69/9380-55	A08NM45-17JM MB1/2-MJ1 1/16 45	1/2-14	1 1/16-12
69/9380-56	A12NM45-12JM MB3/4-MJ3/4 45	3/4-14	3/4-16



69/9380-57	A12NM45-17JM	MB3/4-MJ1 1/16 45	3/4-14	1 1/16-12
69/9380-58	A12NM45-19JM	MB3/4-MJ1 3/16 45	3/4-14	1 3/16-12
69/9380-59	A12NM45-21JM	MB3/4-MJ1 5/16 45	3/4-14	1 5/16-12
69/9380-60	A16NM45-17JM	MB1"-MJ1 1/16 45	1-11,5	1 1/16-12
69/9380-61	A16NM45-21JM	MB1"-MJ1 5/16 45	1-11,5	1 5/16-12
69/9380-62	A20NM45-26JM	MB1 1/4-MJ1 5/8 45	1 1/4-11,5	1 5/8-12
69/9380-63	A24NM45-30JM	MB1 1/2-MJ1 7/8 45	1 1/2-11,5	1 7/8-12

Les références des pièces sont indicatives.  
Nos pièces ne sont pas d'origine.



**"THE RELIABLE SERVICE"**



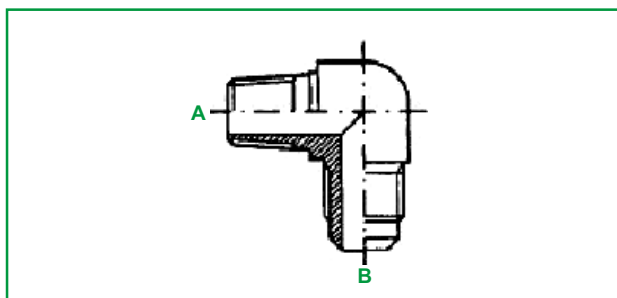
Part numbers are quoted for reference purposes only.  
Our parts and accessories are not original.



# ADAPTEURS JIC

## MÂLE BSP CONIQUE - MÂLE JIC 74° COUDÉ 90°

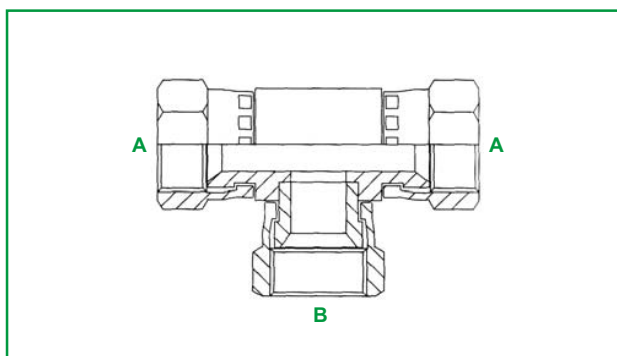
Réf.	Désignations	A BSPT	B JIC
69/9380-70	A02NM90-05JM MB1/8-MJ5/16 90	1/8-27	5/16-24
69/9380-71	A02NM90-06JM MB1/8-MJ3/8 90	1/8-27	3/8-24
69/9380-72	A02NM90-07JM MB1/8-MJ7/16 90	1/8-27	7/16-20
69/9380-73	A02NM90-08JM MB1/8-MJ1/2 90	1/8-27	1/2-20
69/9380-74	A02NM90-09JM MB1/8-MJ9/16 90	1/8-27	9/16-18
69/9380-75	A04NM90-07JM MB1/4-MJ7/16 90	1/4-18	7/16-20
69/9380-76	A04NM90-08JM MB1/4-MJ1/2 90	1/4-18	1/2-20
69/9380-77	A04NM90-09JM MB1/4-MJ9/16 90	1/4-18	9/16-18
69/9380-78	A04NM90-12JM MB1/4-MJ3/4 90	1/4-18	3/4-16
69/9380-79	A06NM90-07JM MB3/8-MJ7/16 90	3/8-18	7/16-20
69/9380-80	A06NM90-09JM MB3/8-MJ9/16 90	3/8-18	9/16-18
69/9380-81	A06NM90-12JM MB3/8-MJ3/4 90	3/8-18	3/4-16
69/9380-82	A06NM90-14JM MB3/8-MJ7/8 90	3/8-18	7/8-14
69/9380-83	A08NM90-09JM MB1/2-MJ9/16 90	1/2-14	9/16-18
69/9380-84	A08NM90-12JM MB1/2-MJ3/4 90	1/2-14	3/4-16
69/9380-85	A08NM90-14JM MB1/2-MJ7/8 90	1/2-14	7/8-14
69/9380-86	A08NM90-17JM MB1/2-MJ1 1/16 90	1/2-14	1 1/16-12
69/9380-87	A12NM90-12JM MB3/4-MJ3/4 90	3/4-14	3/4-16
69/9380-88	A12NM90-14JM MB3/4-MJ7/8 90	3/4-14	7/8-14



69/9380-89	A12NM90-17JM	MB3/4-MJ1 1/16 90	3/4-14	1 1/16-12
69/9380-90	A12NM90-19JM	MB3/4-MJ1 3/16 90	3/4-14	1 3/16-12
69/9380-91	A12NM90-21JM	MB3/4-MJ1 5/16 90	3/4-14	1 5/16-12
69/9380-92	A16NM90-17JM	MB1"-MJ1 1/16 90	1-11,5	1 1/16-12
69/9380-93	A16NM90-21JM	MB1"-MJ1 5/16 90	1-11,5	1 5/16-12
69/9380-94	A16NM90-26JM	MB1"-MJ1 5/8 90	1-11,5	1 5/8-12
69/9380-95	A20NM90-26JM	MB1 1/4-MJ1 5/8 90	1 1/4-11,5	1 5/8-12
69/9380-96	A24NM90-30JM	MB1 1/2-MJ1 7/8 90	1 1/2-11,5	1 7/8-12
69/9380-97	A32NM90-40JM	MB2"-MJ2" 90	2-11,5	2 1/2-12

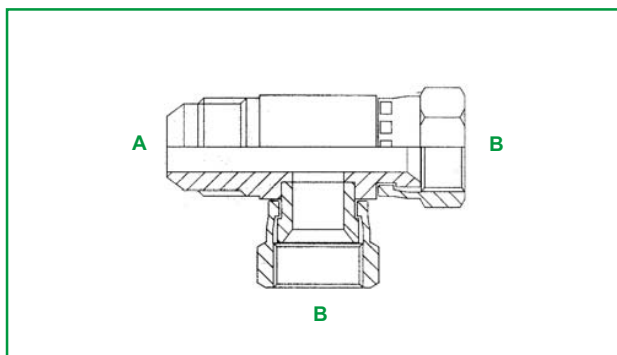
## "T" FEMELLE TOURNANT 74°

Réf.	Désignations	A JIC	B JIC
69/8910-1	A17JF17JF17JF	1 1/16-12	1 1/16-12



## "T" MÂLE 74° - FEMELLE TOURNANT 74°

Réf.	Désignations	A JIC	B JIC
69/8912-1	A12JM12JF12JF	3/4-16	3/4-16
69/8912-2	A14JM14JF14JF	7/8-14	7/8-14
69/8912-3	A17JM17JF17JF	1 1/16-12	1 1/16-12



Les références des pièces sont indicatives.  
Nos pièces ne sont pas d'origine.



**"THE RELIABLE SERVICE"**



Part numbers are quoted for reference purposes only.  
Our parts and accessories are not original.

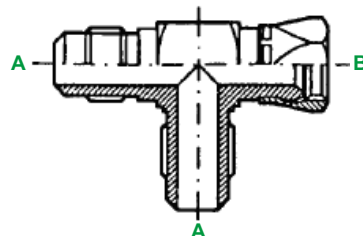


# ADAPTEURS JIC



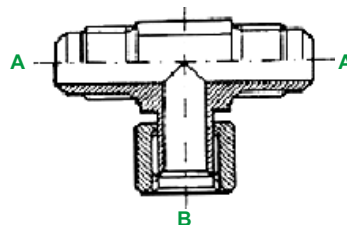
## 'T' 2 x MÂLE 74° - FEMELLE 74°

Réf.	Désignations		A JIC	B JIC
69/9352-1	A07JM07JF07JM	TMRJ7/16-FJ7/16	7/16-20	7/16-20
69/9352-2	A08JM08JF08JM	TMRJ1/2-FJ1/2	1/2-20	1/2-20
69/9352-3	A09JM09JF09JM	TMRJ9/16-FJ9/16	9/16-18	9/16-18
69/9352-4	A12JM12JF12JM	TMRJ3/4-FJ3/4	3/4-16	3/4-16
69/9352-5	A14JM14JF14JM	TMRJ7/8-FJ7/8	7/8-14	7/8-14
69/9352-6	A17JM17JF17JM	TMRJ1 1/16-FJ1 1/16	1 1/16-12	1 1/16-12
69/9352-7	A19JM19JF19JM	TMRJ1 3/16-FJ1 3/16	1 3/16-12	1 3/16-12
69/9352-8	A21JM21JF21JM	TMRJ1 5/16-FJ1 5/16	1 5/16-12	1 5/16-12
69/9352-9	A26JM26JF26JM	TMRJ1 5/8-FJ1 5/8	1 5/8-12	1 5/8-12
69/9352-10	A30JM30JF30JM	TMRJ1 7/8-FJ1 7/8	1 7/8-12	1 7/8-12



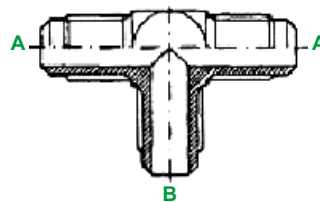
## 'T' 2 x MÂLE 74° - FEMELLE 74°

Réf.	Désignations		A JIC	B JIC
69/9353-1	A07JM07JM07JF	TMJ7/16-FJ7/16	7/16-20	7/16-20
69/9353-2	A08JM08JM08JF	TMJ1/2-FJ1/2	1/2-20	1/2-20
69/9353-3	A09JM09JM09JF	TMJ9/16-FJ9/16	9/16-18	9/16-18
69/9353-4	A12JM12JM12JF	TMJ3/4-FJ3/4	3/4-16	3/4-16
69/9353-5	A14JM14JM14JF	TMJ7/8-FJ7/8	7/8-14	7/8-14
69/9353-6	A17JM17JM17JF	TMJ1 1/16-FJ1 1/16	1 1/16-12	1 1/16-12
69/9353-7	A19JM19JM19JF	TMJ1 3/16-FJ1 3/16	1 3/16-12	1 3/16-12
69/9353-8	A21JM21JM21JF	TMJ1 5/16-FJ1 5/16	1 5/16-12	1 5/16-12
69/9353-9	A26JM26JM26JF	TMJ1 5/8-FJ1 5/8	1 5/8-12	1 5/8-12
69/9353-10	A30JM30JM30JF	TMJ1 7/8-FJ1 7/8	1 7/8-12	1 7/8-12



## 'T' MÂLE 74°

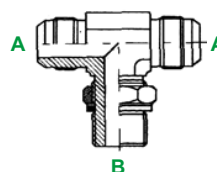
Réf.	Désignations		A JIC	B JIC
69/9354-1	A05JM05JM05JM	TMJ5/16	5/16-24	5/16-24
69/9354-2	A06JM06JM06JM	TMJ3/8	3/8-24	3/8-24
69/9354-3	A07JM07JM07JM	TMJ7/16	7/16-20	7/16-20
69/9354-4	A08JM08JM08JM	TMJ1/2	1/2-20	1/2-20
69/9354-5	A09JM09JM09JM	TMJ9/16	9/16-18	9/16-18
69/9354-6	A12JM12JM12JM	TMJ3/4	3/4-16	3/4-16
69/9354-13	A13JM13JM13JM	TMJ13/16	13/16-16	13/16-16
69/9354-7	A14JM14JM14JM	TMJ7/8	7/8-14	7/8-14
69/9354-8	A17JM17JM17JM	TMJ1 1/16	1 1/16-12	1 1/16-12
69/9354-9	A19JM19JM19JM	TMJ1 3/16	1 3/16-12	1 3/16-12
69/9354-10	A21JM21JM21JM	TMJ1 5/16	1 5/16-12	1 5/16-12



69/9354-11	A26JM26JM26JM	TMJ1 5/8	1 5/8-12	1 5/8-12
69/9354-12	A30JM30JM30JM	TMJ1 7/8	1 7/8-12	1 7/8-12

## 'T' 2 x MÂLE JIC 74° - MÂLE BSP O' RING ORIENTABLE

Réf.	Désignations		A JIC	B BSP
69/8913-1	A09JM09JM04BMO		9/16-18	1/4-19



Les références des pièces sont indicatives.  
Nos pièces ne sont pas d'origine.



**"THE RELIABLE SERVICE"**



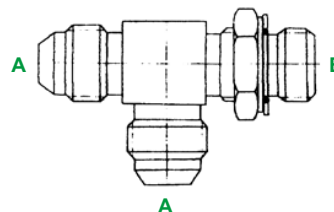
Part numbers are quoted for reference purposes only.  
Our parts and accessories are not original.



## ADAPTEURS JIC

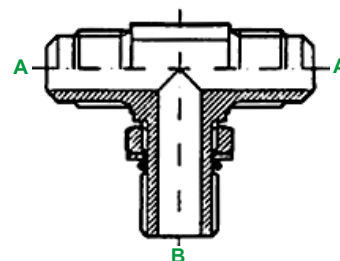
### 'T' 2 x MÂLE JIC 74° - MÂLE BSP O' RING ORIENTABLE

Réf.	Désignations	A JIC	B BSP
69/8911-1	A14JM08BMO14JM -	7/8-14	1/2-14
69/8911-2	A17JM12BMO17JM -	1 1/16-12	3/4-14
69/8911-3	A21JM16BMO21JM -	1 5/16-12	1-11



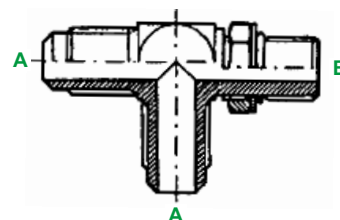
### 'T' 2 x MÂLE JIC 74° - MÂLE SAE O' RING

Réf.	Désignations	A JIC	B SAE
69/9357-1	A07JM07JM07SMR TMJ7/16-MSAE7/16	7/16-20	7/16-20
69/9357-2	A08JM08JM08SMR TMJ1/2-MSAE1/2	1/2-20	1/2-20
69/9357-3	A09JM09JM09SMR TMJ9/16-MSAE9/16	9/16-18	9/16-18
69/9357-4	A12JM12JM12SMR TMJ3/4-MSAE3/4	3/4-16	3/4-16
69/9357-5	A14JM14JM14SMR TMJ7/8-MSAE7/8	7/8-14	7/8-14
69/9357-6	A17JM17JM17SMR TMJ1 1/16-MSAE1 1/16	1 1/16-12	1 1/16-12
69/9357-7	A19JM19JM19SMR TMJ1 3/16-MSAE1 3/16	1 3/16-12	1 3/16-12
69/9357-8	A21JM21JM21SMR TMJ1 5/16-MSAE1 5/16	1 5/16-12	1 5/16-12
69/9357-9	A26JM26JM26SMR TMJ1 5/8-MSAE1 5/8	1 5/8-12	1 5/8-12



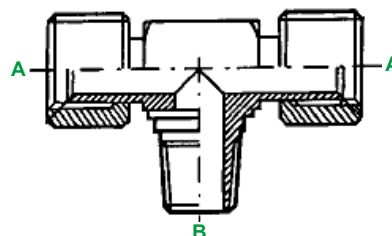
### 'T' 2 x MÂLE JIC 74° - MÂLE SAE O' RING

Réf.	Désignations	A JIC	B SAE
69/9359-1	A07JM07SMR07JM TRMJ7/16-MSAE7/16	7/16-20	7/16-20
69/9359-2	A08JM08SMR08JM TRMJ1/2-MSAE1/2	1/2-20	1/2-20
69/9359-3	A09JM09SMR09JM TRMJ9/16-MSAE9/16	9/16-18	9/16-18
69/9359-4	A12JM12SMR12JM TRMJ3/4-MSAE3/4	3/4-16	3/4-16
69/9359-5	A14JM14SMR14JM TRMJ7/8-MSAE7/8	7/8-14	7/8-14
69/9359-6	A17JM17SMR17JM TRMJ1 1/16-MSAE1 1/16	1 1/16-12	1 1/16-12
69/9359-7	A19JM19SMR19JM TRMJ1 3/16-MSAE1 3/16	1 3/16-12	1 3/16-12
69/9359-8	A21JM21SMR21JM TRMJ1 5/16-MSAE1 5/16	1 5/16-12	1 5/16-12



### 'T' 2 x FEMELLE JIC 74° - MÂLE NPT

Réf.	Désignations	A JIC	B NPT
69/9339-1	A09JF09JF06NM TFJ9/16-MB3/8	9/16-18	3/8-19



Les références des pièces sont indicatives.  
Nos pièces ne sont pas d'origine.



**"THE RELIABLE SERVICE"**



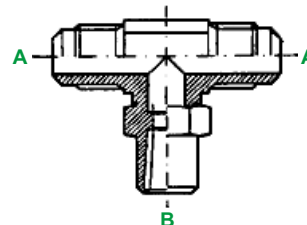
Part numbers are quoted for reference purposes only.  
Our parts and accessories are not original.

# ADAPTEURS JIC



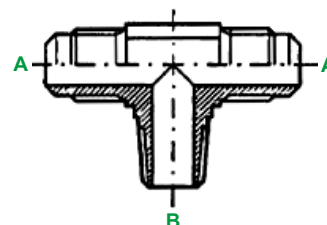
## 'T' 2 x MÂLE JIC 74° - FEMELLE FIXE NPT

Réf.	Désignations	A JIC	B NPT
69/9355-1	A06JM06JM04NF TMJ3/8-FB1/4	3/8-24	1/4-18
69/9355-2	A07JM07JM02NF TMJ7/16-FB1/8	7/16-20	1/8-27
69/9355-3	A08JM08JM02NF TMJ1/2-FB1/8	1/2-20	1/8-27
69/9355-4	A09JM09JM04NF TMJ9/16-FB1/4	9/16-18	1/4-18
69/9355-5	A12JM12JM06NF TMJ3/4-FB3/8	3/4-16	3/8-16
69/9355-6	A17JM17JM12NF TMJ1 1/16-FB3/4	1 1/16-12	3/4-12
69/9355-7	A21JM21JM16NF TMJ1 5/16-FB1"	1 5/16-12	1-11,5
69/9355-8	A26JM26JM20NF TMJ1 5/8-FB1 1/4	1 5/8-12	1 1/4-11,5



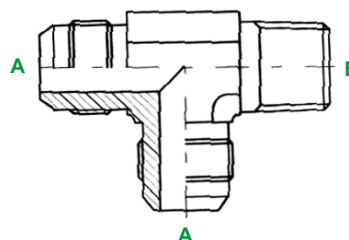
## 'T' 2 x MÂLE JIC 74° - MÂLE NPT

Réf.	Désignations	A JIC	B NPT
69/9356-1	A07JM07JM02NM TMJ7/16-MB1/8	7/16-20	1/8-27
69/9356-2	A07JM07JM04NM TMJ7/16-MB1/4	7/16-20	1/4-18
69/9356-3	A08JM08JM02NM TMJ1/2-MB1/8	1/2-20	1/8-27
69/9356-4	A08JM08JM04NM TMJ1/2-MB1/4	1/2-20	1/4-18
69/9356-5	A09JM09JM04NM TMJ9/16-MB1/4	9/16-18	1/4-18
69/9356-6	A12JM12JM06NM TMJ3/4-MB3/8	3/4-16	3/8-18
69/9356-7	A12JM12JM08NM TMJ3/4-MB1/2	3/4-16	1/2-14
69/9356-8	A14JM14JM08NM TMJ7/8-MB1/2	7/8-14	1/2-14
69/9356-9	A17JM17JM12NM TMJ1 1/16-MB3/4	1 1/16-12	3/4-14
69/9356-10	A19JM19JM12NM TMJ1 3/16-MB3/4	1 3/16-12	3/4-14
69/9356-11	A21JM21JM16NM TMJ1 5/16-MB1"	1 5/16-12	1-11,5
69/9356-12	A26JM26JM20NM TMJ1 5/8-MB1 1/4	1 5/8-12	1 1/4-11,5



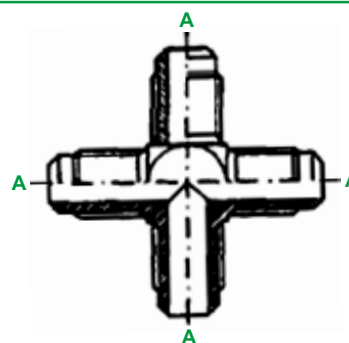
## 'T' 2 x MÂLE JIC 74° - MÂLE NPT

Réf.	Désignations	A JIC	B NPT
69/9358-1	A07JM02NM07JM TRMJ7/16-MB1/8	7/16-20	1/8-27
69/9358-2	A12JM06NM12JM TRMJ3/4-MB3/8	3/4-16	3/8-18
69/9358-3	A14JM08NM14JM TRMJ7/8-MB1/2	7/8-14	1/2-14
69/9358-4	A17JM12NM17JM TRMJ1 1/16-MB3/4	1 1/16-12	3/4-14
69/9358-5	A21JM16NM21JM TRMJ1 5/16-MB1"	1 5/16-12	1-11,5
69/9358-6	A26JM20NM26JM TRMJ1 5/8-MB1 1/4	1 5/8-12	1 1/4-11,5



## CROIX MÂLE JIC 74°

Réf.	Désignations	A JIC
69/9360-1	A07JM07JM07JM07JM CXJ 7/16	7/16-20
69/9360-2	A08JM08JM08JM08JM CXJ 1/2	1/2-20
69/9360-3	A09JM09JM09JM09JM CXJ 9/16	9/16-18
69/9360-4	A12JM12JM12JM12JM CXJ 3/4	3/4-16
69/9360-5	A14JM14JM14JM14JM CXJ 7/8	7/8-14
69/9360-6	A17JM17JM17JM17JM CXJ 1 1/16	1 1/16-12



Les références des pièces sont indicatives.  
Nos pièces ne sont pas d'origine.



**"THE RELIABLE SERVICE"**



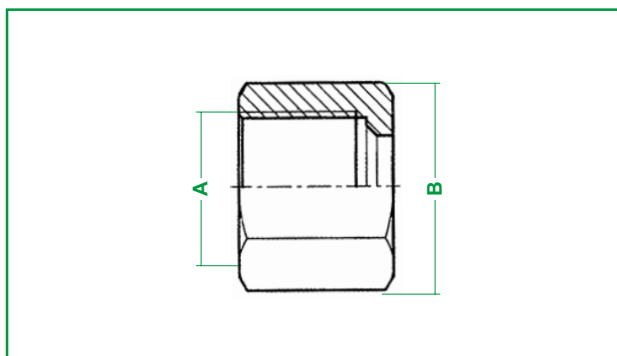
Part numbers are quoted for reference purposes only.  
Our parts and accessories are not original.



## ADAPTEURS JIC

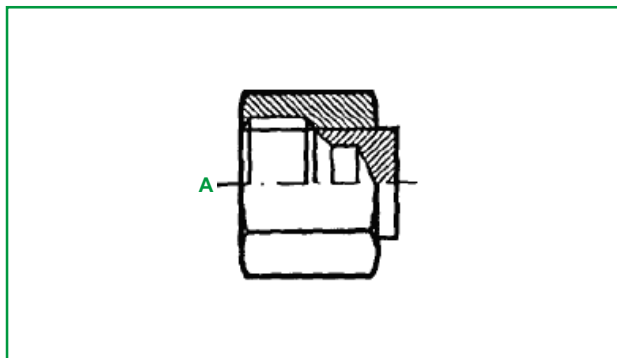
### ÉCROU JIC

Réf.	Désignations		A JIC	B mm
69/9158-1	M07JF06	EJ 06	7/16-20	14
69/9158-2	M08JF08	EJ 08	1/2-20	17
69/9158-3	M09JF10	EJ 10	9/16-18	19
69/9158-4	M12JF12	EJ 12	3/4-16	22
69/9158-5	M14JF14-16T14	EJ 14	7/8-14	27
69/9158-6	M14JF14-16T15	-	7/8-14	27
69/9158-7	M14JF14-16T16	-	7/8-14	27
69/9158-8	M17JF18	EJ 18	1 1/16-12	32
69/9158-9	M17JF20	EJ 20	1 1/16-12	32
69/9158-10	M21JF25	EJ 25	1 5/16-12	41
69/9158-11	M26JF30-32T30	EJ 30	1 5/8-12	50
69/9158-12	M26JF30-32T32	-	1 5/8-12	50
69/9158-13	M30JF38	EJ 38	1 7/8-12	50



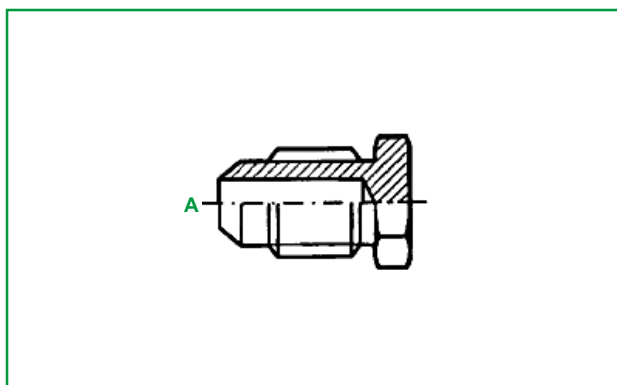
### BOUCHON FEMELLE

Réf.	Désignations		A JIC
69/9337-1	A07JF	BFJ 7/16	7/16-20
69/9337-2	A08JF	BFJ 1/2	1/2-20
69/9337-3	A09JF	BFJ 9/16	9/16-18
69/9337-4	A12JF	BFJ 3/4	3/4-16
69/9337-5	A14JF	BFJ 7/8	7/8-14
69/9337-6	A17JF	BFJ 1 1/16	1 1/16-12
69/9337-7	A19JF	BFJ 1 3/16	1 3/16-12
69/9337-8	A21JF	BFJ 1 5/16	1 5/16-12
69/9337-9	A26JF	BFJ 1 5/8	1 5/8-12
69/9337-10	A30JF	BFJ 1 7/8	1 7/8-12



### BOUCHON MÂLE 74°

Réf.	Désignations		A JIC
69/9341-1	A07JM	BMJ 7/16	7/16-20
69/9341-2	A08JM	BMJ 1/2	1/2-20
69/9341-3	A09JM	BMJ 9/16	9/16-18
69/9341-4	A12JM	BMJ 3/4	3/4-16
69/9341-5	A14JM	BMJ 7/8	7/8-14
69/9341-6	A17JM	BMJ 1 1/16	1 1/16-12
69/9341-7	A19JM	BMJ 1 3/16	1 3/16-12
69/9341-8	A21JM	BMJ 1 5/16	1 5/16-12
69/9341-9	A26JM	BMJ 1 5/8	1 5/8-12
69/9341-10	A30JM	BMJ 1 7/8	1 7/8-12
69/9341-11	A40JM	BMJ 2 1/2	2 1/2-12



Les références des pièces sont indicatives.  
Nos pièces ne sont pas d'origine.



**"THE RELIABLE SERVICE"**



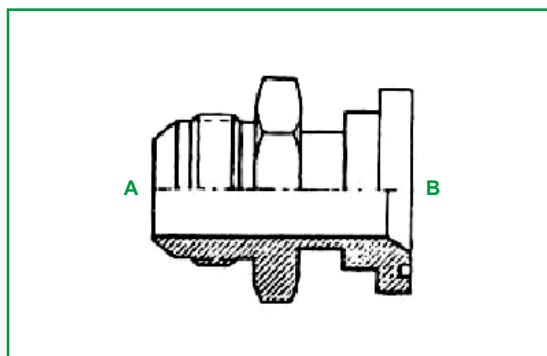
Part numbers are quoted for reference purposes only.  
Our parts and accessories are not original.

# ADAPTEURS JIC



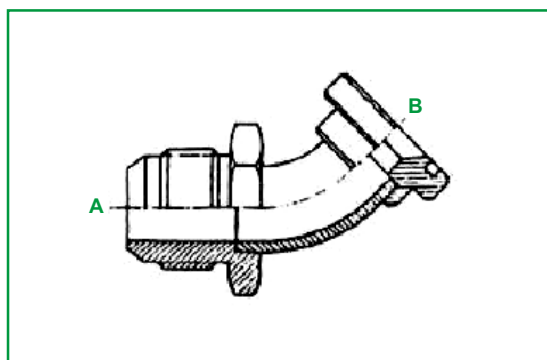
## MÂLE JIC 74° - BRIDE SAE 3000 PSI

Réf.	Désignations	A JIC	B mm
69/9396-8	A12JM-3-08SFH MJ3/4-BR30	3/4-16	30,1
69/9396-1	A14JM-3-08SFH MJ3/4-BR30	3/4-16	30,1
69/9396-2	A17JM-3-12SFH MJ1 1/16-BR38	1 1/16-12	38,1
69/9396-3	A17JM-3-16SFH MJ1 1/16-BR44	1 1/16-12	44,5
69/9396-4	A21JM-3-16SFH MJ1 5/16-BR44	1 5/16-12	44,5
69/9396-9	A21JM-3-20SFH MJ1 5/16-BR51	1 5/16-12	50,8
69/9396-5	A26JM-3-20SFH MJ1 5/8-BR51	1 5/8-12	50,8
69/9396-6	A30JM-3-24SFH MJ1 7/8-BR60	1 7/8-12	60,3
69/9396-7	A42JM-3-32SFH MJ2 5/8-BR72	2 5/8-12	71,4



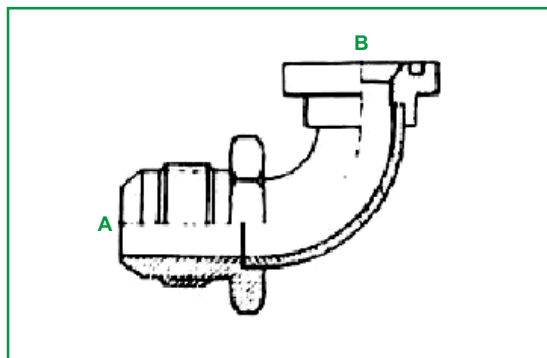
## MÂLE JIC 74° - BRIDE SAE 3000 PSI COUDÉ 45°

Réf.	Désignations	A JIC	B mm
69/9396-20	A14JM45S-3-08SFH MJ7/8-BR30 45	7/8-14	30,1
69/9396-21	A17JM45S-3-12SFH MJ1 1/16-BR38 45	1 1/16-12	38,1
69/9396-22	A21JM45S-3-16SFH MJ1 5/16-BR44 45	1 5/16-12	44,5
69/9396-23	A26JM45S-3-20SFH MJ1 5/8-BR51 45	1 5/8-12	50,8
69/9396-24	A30JM45S-3-24SFH MJ1 7/8-BR60 45	1 7/8-12	60,3
69/9396-25	A42JM45S-3-32SFH MJ2 5/8-BR71 45	2 5/8-12	71,4



## MÂLE JIC 74° - BRIDE SAE 3000 PSI COUDÉ 90°

Réf.	Désignations	A JIC	B mm
69/9396-40	A14JM90S-3-08SFH MJ7/8-BR30 90	7/8-14	30,1
69/9396-41	A17JM90S-3-12SFH MJ1 1/16-BR38 90	1 1/16-12	38,1
69/9396-42	A21JM90S-3-16SFH MJ1 5/16-BR44 90	1 5/16-12	44,5
69/9396-43	A26JM90S-3-20SFH MJ1 5/8-BR51 90	1 5/8-12	50,8
69/9396-44	A26JM90S-3-24SFH MJ1 5/8-BR60 90	1 5/8-12	60,3
69/9396-45	A30JM90S-3-24SFH MJ1 7/8-BR60 90	1 7/8-12	60,3
69/9396-46	A42JM90S-3-32SFH MJ2 5/8-BR71 90	2 5/8-12	71,4



Les références des pièces sont indicatives.  
Nos pièces ne sont pas d'origine.



**"THE RELIABLE SERVICE"**



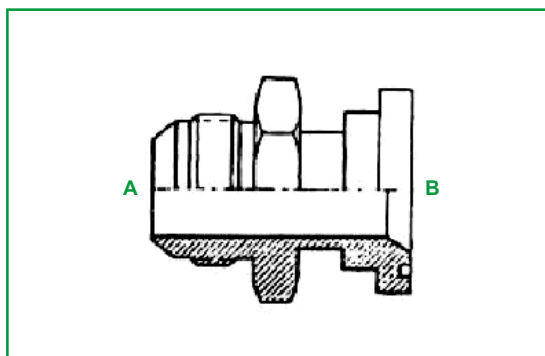
Part numbers are quoted for reference purposes only.  
Our parts and accessories are not original.



# ADAPTEURS JIC

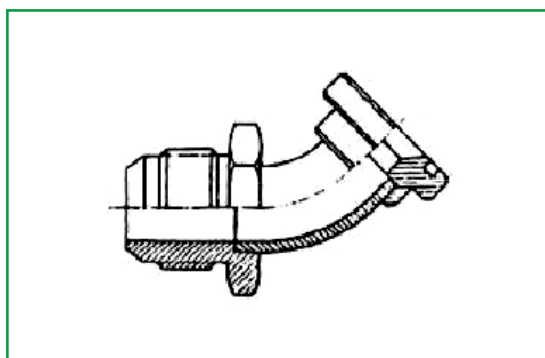
## MÂLE JIC 74° - BRIDE SAE 6000 PSI

Réf.	Désignations	A JIC	B mm
69/9397-1	A14JM-6-08SFH MJ7/8-BR6 32	7/8-14	31,8
69/9397-2	A17JM-6-08SFH MJ1 1/16-BR6 32	1 1/16-12	31,8
69/9397-3	A17JM-6-12SFH MJ1 1/16-BR6 41	1 1/16-12	41,4
69/9397-4	A21JM-6-12SFH MJ1 5/16-BR6 41	1 5/16-12	41,4
69/9397-5	A21JM-6-16SFH MJ1 5/16-BR6 48	1 5/16-12	47,8
69/9397-6	A26JM-6-16SFH MJ1 5/8-BR6 48	1 5/8-12	47,8
69/9397-7	A26JM-6-20SFH MJ1 5/8-BR6 54	1 5/8-12	54,1
69/9397-8	A30JM-6-20SFH MJ1 7/8-BR6 54	1 7/8-12	54,1
69/9397-9	A30JM-6-24SFH MJ1 7/8-BR6 63	1 7/8-12	63,5
69/9397-10	A42JM-6-32SFH MJ2 5/8-BR6 80	2 5/8-12	79,5



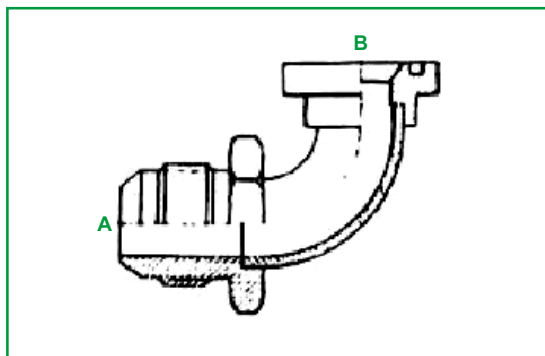
## MÂLE JIC 74° - BRIDE SAE 6000 PSI COUDÉ 45°

Réf.	Désignations	A JIC	B mm
69/9397-20	A14JM45-6-08SFH MJ7/8-BR6 32 45	7/8-14	31,8
69/9397-21	A17JM45-6-08SFH MJ1 1/16-BR6 32 45	1 1/16-12	31,8
69/9397-22	A17JM45-6-12SFH MJ1 1/16-BR6 41 45	1 1/16-12	41,4
69/9397-23	A21JM45-6-12SFH MJ1 5/16-BR6 41 45	1 5/16-12	41,4
69/9397-24	A21JM45-6-16SFH MJ1 5/16-BR6 48 45	1 5/16-12	47,8
69/9397-25	A26JM45-6-16SFH MJ1 5/8-BR6 48 45	1 5/8-12	47,8
69/9397-26	A26JM45-6-20SFH MJ1 5/8-BR6 54 45	1 5/8-12	54,1
69/9397-27	A30JM45-6-20SFH MJ1 7/8-BR6 54 45	1 7/8-12	54,1
69/9397-28	A30JM45-6-24SFH MJ1 7/8-BR6 63 45	1 7/8-12	63,5
69/9397-29	A42JM45-6-32SFH MJ2 5/8-BR6 80 45	2 5/8-12	79,5



## MÂLE JIC 74° - BRIDE SAE 6000 PSI COUDÉ 90°

Réf.	Désignations	A JIC	B mm
69/9397-40	A14JM90-6-08SFH MJ7/8-BR6 32 90	7/8-14	31,8
69/9397-41	A17JM90-6-08SFH MJ1 1/16-BR6 32 90	1 1/16-12	31,8
69/9397-42	A17JM90-6-12SFH MJ1 1/16-BR6 41 90	1 1/16-12	41,4
69/9397-43	A21JM90-6-12SFH MJ1 5/16-BR6 41 90	1 5/16-12	41,4
69/9397-44	A21JM90-6-16SFH MJ1 5/16-BR6 48 90	1 5/16-12	47,8
69/9397-45	A26JM90-6-16SFH MJ1 5/8-BR6 48 90	1 5/8-12	47,8
69/9397-46	A26JM90-6-20SFH MJ1 5/8-BR6 54 90	1 5/8-12	54,1
69/9397-47	A30JM90-6-20SFH MJ1 7/8-BR6 54 90	1 7/8-12	54,1
69/9397-48	A30JM90-6-24SFH MJ1 7/8-BR6 63 90	1 7/8-12	63,5
69/9397-49	A42JM90-6-32SFH MJ2 5/8-BR6 80 90	2 5/8-12	79,5



Les références des pièces sont indicatives.  
Nos pièces ne sont pas d'origine.



**"THE RELIABLE SERVICE"**



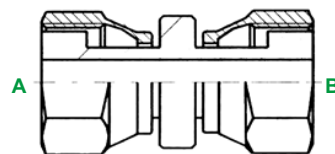
Part numbers are quoted for reference purposes only.  
Our parts and accessories are not original.

# ADAPTEURS ORFS / SAE



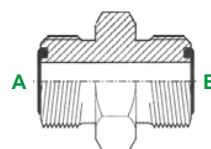
## UNION FEMELLE PLAT

Réf.	Désignations		A ORFS	B ORFS
69/8922-1	A04ORF04ORF	FJA9/16-FJA9/16	9/16-18	9/16-18
69/8922-2	A06ORF06ORF	FJA11/16-FJA11/16	11/16-16	11/16-16
69/8922-3	A08ORF08ORF	FJA13/16-FJA13/16	13/16-16	13/16-16
69/8922-4	A10ORF10ORF	FJA1"-FJA1"	1-14	1-14
69/8922-5	A12ORF12ORF	FJA1" 3/16-FJA1" 3/16	1 3/16-12	1 3/16-12
69/8922-6	A16ORF16ORF	FJA1" 7/16-FJA1" 7/16	1 7/16-12	1 7/16-12
69/8922-7	A20ORF20ORF	FJA1" 11/16-FJA1" 11/16	1 11/16-12	1 11/16-12
69/8922-8	A24ORF24ORF	FJA2"-FJA2"	2-12	2-12



## UNION MÂLE O-RING

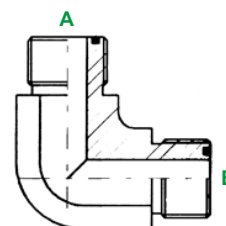
Réf.	Désignations		A ORFS	B ORFS
69/9388-1	A04ORM04ORM	MJA9/16-MJA9/16	9/16-18	9/16-18
69/9388-9	A04ORM06ORM	MJA9/16-MJA11/16	9/16-18	11/16-16
69/9388-2	A06ORM06ORM	MJA11/16-MJA11/16	11/16-16	11/16-16
69/9388-10	A06ORM08ORM	MJA11/16-MJA13/16	11/16-16	13/16-16
69/9388-3	A08ORM08ORM	MJA13/16-MJA13/16	13/16-16	13/16-16
69/9388-11	A08ORM10ORM	MJA13/16-MJA1"	13/16-16	1-14
69/9388-4	A10ORM10ORM	MJA1"-MJA1"	1-14	1-14
69/9388-12	A10ORM12ORM	MJA1"-MJA1 3/16	1-14	1 3/16-12
69/9388-5	A12ORM12ORM	MJA1 3/16-MJA1 3/16	1 3/16-12	1 3/16-12
69/9388-13	A12ORM16ORM	MJA1 3/16-MJA1 7/16	1 3/16-12	1 7/16-12
69/9388-6	A16ORM16ORM	MJA1 7/16-MJA1 7/16	1 7/16-12	1 7/16-12
69/9388-14	A16ORM20ORM	MJA1 7/16-MJA1 11/16	1 7/16-12	1 11/16-12



69/9388-7	A20ORM20ORM	MJA1 11/16-MJA1 11/16	1 11/16-12	1 11/16-12
69/9388-8	A24ORM24ORM	MJA2"-MJA2"	2-12	2-12

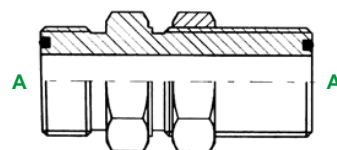
## UNION MÂLE O-RING COUDÉ 90°

Réf.	Désignations		A ORFS	B ORFS
69/9388-20	A04ORM90-04ORM	MJA9/16-MJA9/16 90	9/16-18	9/16-18
69/9388-21	A04ORM90-06ORM	MJA9/16-MJA11/16 90	9/16-18	11/16-16
69/9388-22	A06ORM90-06ORM	MJA11/16-MJA11/16 90	11/16-16	11/16-16
69/9388-23	A06ORM90-08ORM	MJA11/16-MJA13/16 90	11/16-16	13/16-16
69/9388-24	A08ORM90-08ORM	MJA13/16-MJA13/16 90	13/16-16	13/16-16
69/9388-25	A08ORM90-12ORM	MJA13/16-MJA1 3/16 90	13/16-16	1 3/16-12
69/9388-26	A10ORM90-10ORM	MJA1"-MJA1" 90	1-14	1-14
69/9388-27	A12ORM90-12ORM	MJA1 3/16-MJA1 3/16 90	1 3/16-12	1 3/16-12
69/9388-28	A16ORM90-16ORM	MJA1 7/16-MJA1 7/16 90	1 7/16-12	1 7/16-12
69/9388-29	A20ORM90-20ORM	MJA1 11/16-MJA1 11/16 90	1 11/16-12	1 11/16-12
69/9388-30	A24ORM90-24ORM	MJA2"-MJA2" 90	2-12	2-12



## UNION MÂLE O-RING PASSE-CLOISON

Réf.	Désignations		A ORFS
69/9388-40	A04ORM04ORM-BL	MJA9/16-MJA9/16 CL	9/16-18
69/9388-41	A06ORM06ORM-BL	MJA11/16-MJA11/16 CL	11/16-16
69/9388-42	A08ORM08ORM-BL	MJA13/16-MJA13/16 CL	13/16-16
69/9388-43	A10ORM10ORM-BL	MJA1"-MJA1" CL	1-14
69/9388-44	A12ORM12ORM-BL	MJA1 3/16-MJA1 3/16 CL	1 3/16-12
69/9388-45	A16ORM16ORM-BL	MJA1 7/16-MJA1 7/16 CL	1 7/16-12
69/9388-46	A20ORM20ORM-BL	MJA1 11/16-MJA1 11/16 CL	1 11/16-12
69/9388-47	A24ORM24ORM-BL	MJA2"-MJA2" CL	2-12



Les références des pièces sont indicatives.  
Nos pièces ne sont pas d'origine.



**"THE RELIABLE SERVICE"**



Part numbers are quoted for reference purposes only.  
Our parts and accessories are not original.

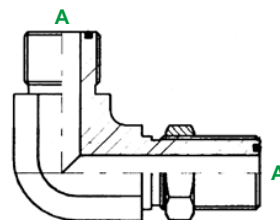




## ADAPTEURS ORFS / SAE

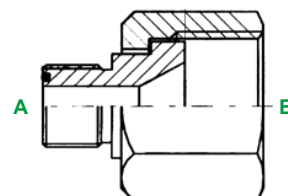
### UNION MÂLE O-RING PASSE-CLOISON COUDÉ 90°

Réf.	Désignations	A ORFS
69/9388-50	A04ORM90-04ORM-BL MJA9/16-MJA9/16 CL 90	9/16-18
69/9388-51	A06ORM90-06ORM-BL MJA11/16-MJA11/16 CL 90	11/16-16
69/9388-52	A08ORM90-08ORM-BL MJA1 3/16-MJA1 3/16 CL 90	13/16-16
69/9388-53	A10ORM90-10ORM-BL MJA1"-MJA1" CL 90	1-14
69/9388-54	A12ORM90-12ORM-BL MJA1 3/16-MJA1 3/16 CL 90	1 3/16-12
69/9388-55	A16ORM90-16ORM-BL MJA1 7/16-MJA1 7/16 CL 90	1 7/16-12
69/9388-56	A20ORM90-20ORM-BL MJA1 11/16-MJA1 11/16 CL 90	1 11/16-12
69/9388-57	A24ORM90-24ORM-BL MJA2"-MJA2" CL 90	2-12



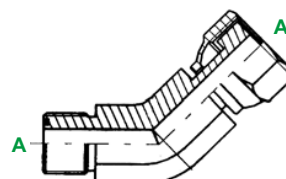
### MÂLE O-RING - FEMELLE PLAT

Réf.	Désignations	A ORFS	B ORFS
69/9387-10	A04ORM06ORF MJA9/16-FJA11/16	9/16-18	11/16-16
69/9387-11	A04ORM08ORF MJA9/16-FJA13/16	9/16-18	13/16-16
69/9387-12	A04ORM10ORF MJA9/16-FJA1"	9/16-18	1-14
69/9387-13	A04ORM12ORF MJA9/16-FJA1 3/16	9/16-18	1 3/16-12
69/9387-14	A06ORM08ORF MJA11/16-FJA13/16	11/16-16	13/16-16
69/9387-15	A06ORM10ORF MJA11/16-FJA1"	11/16-16	1-14
69/9387-16	A06ORM12ORF MJA11/16-FJA1 3/16	11/16-16	1 3/16-12
69/9387-17	A08ORM10ORF MJA13/16-FJA1"	13/16-16	1-14
69/9387-18	A08ORM12ORF MJA13/16-FJA1 3/16	13/16-16	1 3/16-12
69/9387-19	A08ORM16ORF MJA13/16-FJA1 7/16	13/16-16	1 7/16-12
69/9387-20	A10ORM12ORF MJA1"-FJA1 3/16	1-14	1 3/16-12
69/9387-21	A10ORM16ORF MJA1"-FJA1 7/16	1-14	1 7/16-12
69/9387-22	A12ORM20ORF MJA1 3/16-FJA1 11/16	1 3/16-12	1 11/16-12
69/9387-23	A16ORM20ORF MJA1 7/16-FJA1 11/16	1 7/16-12	1 11/16-12



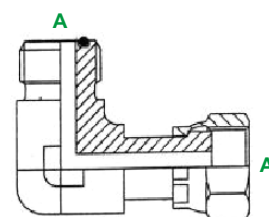
### MÂLE O-RING - FEMELLE PLAT COUDÉ 45°

Réf.	Désignations	A ORFS
69/9387-30	A04ORM45-04ORF MJA9/16-FJA9/16 45	9/16-18
69/9387-31	A06ORM45-06ORF MJA11/16-FJA11/16 45	11/16-16
69/9387-32	A08ORM45-08ORF MJA13/16-FJA13/16 45	13/16-16
69/9387-33	A10ORM45-10ORF MJA1"-FJA1" 45	1-14
69/9387-34	A12ORM45-12ORF MJA1 3/16-FJA1 3/16 45	1 3/16-12
69/9387-35	A16ORM45-16ORF MJA1 7/16-FJA1 7/16 45	1 7/16-12
69/9387-36	A20ORM45-20ORF MJA1 11/16-FJA1 11/16 45	1 11/16-12
69/9387-37	A24ORM45-24ORF MJA2"-FJA2" 45	2-12



### MÂLE O-RING - FEMELLE PLAT COUDÉ 90°

Réf.	Désignations	A ORFS
69/9387-1	A04ORM90-04ORF MJA9/16-FJA9/16 90	9/16-18
69/9387-2	A06ORM90-06ORF MJA11/16-FJA11/16 90	11/16-16
69/9387-3	A08ORM90-08ORF MJA13/16-FJA13/16 90	13/16-16
69/9387-4	A10ORM90-10ORF MJA1"-FJA1" 90	1-14
69/9387-5	A12ORM90-12ORF MJA1 3/16-FJA1 3/16 90	1 3/16-12
69/9387-6	A16ORM90-16ORF MJA1 7/16-FJA1 7/16 90	1 7/16-12
69/9387-7	A20ORM90-20ORF MJA1 11/16-FJA1 11/16 90	1 11/16-12
69/9387-8	A24ORM90-24ORF MJA2"-FJA2" 90	2-12



Les références des pièces sont indicatives.  
Nos pièces ne sont pas d'origine.



**"THE RELIABLE SERVICE"**



Part numbers are quoted for reference purposes only.  
Our parts and accessories are not original.

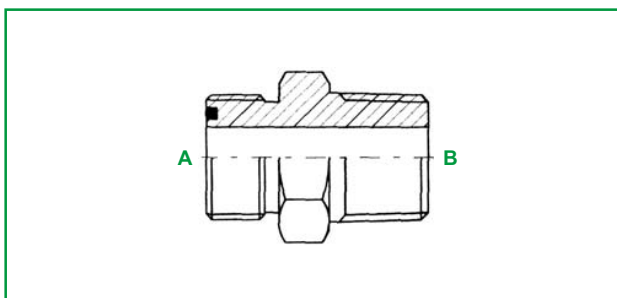


# ADAPTEURS ORFS / SAE



## MÂLE SAE ORFS - MÂLE NPT PLAT

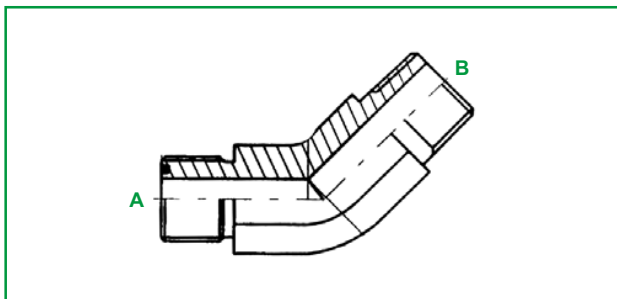
Réf.	Désignations	A ORFS	B NPT
69/8930-1	A04ORM-02NMFLAT MJA9/16-MB1/8	9/16-18	1/8
69/8930-2	A04ORM-04NMFLAT MJA9/16-MB1/4	9/16-18	1/4
69/8930-3	A04ORM-06NMFLAT MJA9/16-MB3/8	9/16-18	3/8
69/8930-4	A06ORM-04NMFLAT MJA11/16-MB1/4	11/16-16	1/4
69/8930-5	A06ORM-06NMFLAT MJA11/16-MB3/8	11/16-16	3/8
69/8930-6	A06ORM-08NMFLAT MJA11/16-MB1/2	11/16-16	1/2
69/8930-7	A08ORM-06NMFLAT MJA13/16-MB3/8	13/16-16	3/8
69/8930-8	A08ORM-08NMFLAT MJA13/16-MB1/2	13/16-16	1/2
69/8930-9	A08ORM-12NMFLAT MJA13/16-MB3/4	13/16-16	3/4
69/8930-10	A10ORM-08NMFLAT MJA1"-MB1/2	1-14	1/2
69/8930-11	A10ORM-12NMFLAT MJA1"-MB3/4	1-14	3/4
69/8930-12	A12ORM-12NMFLAT MJA1"3/16-MB3/4	1 3/16-12	3/4
69/8930-13	A12ORM-16NMFLAT MJA1"3/16-MB1"	1 3/16-12	1



69/8930-14	A16ORM-16NMFLAT	MJA1"7/16-MB1"	1 7/16-12	1
69/8930-15	A20ORM-20NMFLAT	MJA1"11/16-MB1"1/4	1 11/16-12	1 1/4
69/8930-16	A24ORM-24NMFLAT	MJA2"-MB1"1/2	2-12	1 1/2

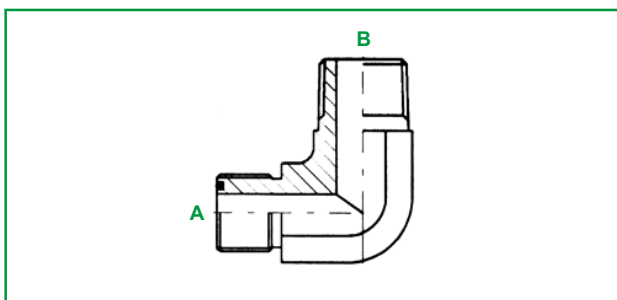
## MÂLE SAE ORFS - MÂLE NPT COUDÉ 45°

Réf.	Désignations	A ORFS	B NPT
69/8930-20	A04ORM45-02NM MJA9/16-MB1/8 45	9/16-18	1/8
69/8930-21	A04ORM45-04NM MJA9/16-MB1/4 45	9/16-18	1/4
69/8930-22	A04ORM45-06NM MJA9/16-MB3/8 45	9/16-18	3/8
69/8930-23	A06ORM45-04NM MJA11/16-MB1/4 45	11/16-16	1/4
69/8930-24	A06ORM45-06NM MJA11/16-MB3/8 45	11/16-16	3/8
69/8930-25	A06ORM45-08NM MJA11/16-MB1/2 45	11/16-16	1/2
69/8930-26	A08ORM45-06NM MJA13/16-MB3/8 45	13/16-16	3/8
69/8930-27	A08ORM45-08NM MJA13/16-MB1/2 45	13/16-16	1/2
69/8930-28	A10ORM45-08NM MJA1"-MB1/2 45	1-14	1/2
69/8930-29	A12ORM45-12NM MJA1"3/16-MB3/4 45	1 3/16-12	3/4
69/8930-30	A16ORM45-16NM MJA1"7/16-MB1" 45	1 7/16-12	1



## MÂLE SAE ORFS - MÂLE NPT COUDÉ 90°

Réf.	Désignations	A ORFS	B NPT
69/8930-40	A04ORM90-02NM MJA9/16-MB1/8 90	9/16-18	1/8
69/8930-41	A04ORM90-04NM MJA9/16-MB1/4 90	9/16-18	1/4
69/8930-42	A06ORM90-04NM MJA11/16-MB1/4 90	11/16-16	1/4
69/8930-43	A06ORM90-06NM MJA11/16-MB3/8 90	11/16-16	3/8
69/8930-44	A06ORM90-08NM MJA11/16-MB1/2 90	11/16-16	1/2
69/8930-45	A08ORM90-06NM MJA13/16-MB3/8 90	13/16-16	3/8
69/8930-46	A08ORM90-08NM MJA13/16-MB1/2 90	13/16-16	1/2
69/8930-47	A08ORM90-12NM MJA13/16-MB3/4 90	13/16-16	3/4
69/8930-48	A10ORM90-08NM MJA1"-MB1/2 90	1-14	1/2
69/8930-49	A10ORM90-12NM MJA1"-MB3/4 90	1-14	3/4
69/8930-50	A12ORM90-12NM MJA1"3/16-MB3/4 90	1 3/16-12	3/4
69/8930-51	A16ORM90-16NM MJA1"7/16-MB1" 90	1 7/16-12	1



Les références des pièces sont indicatives.  
Nos pièces ne sont pas d'origine.



**"THE RELIABLE SERVICE"**



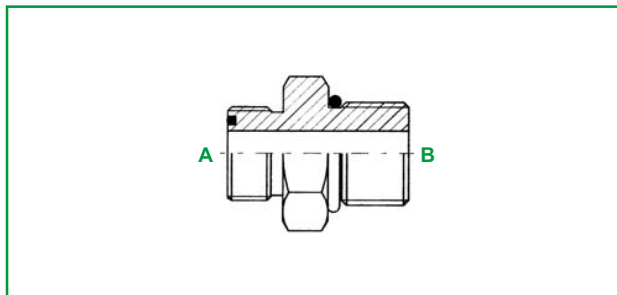
Part numbers are quoted for reference purposes only.  
Our parts and accessories are not original.



## ADAPTEURS ORFS / SAE

### MÂLE SAE ORFS - MÂLE SAE O' RING

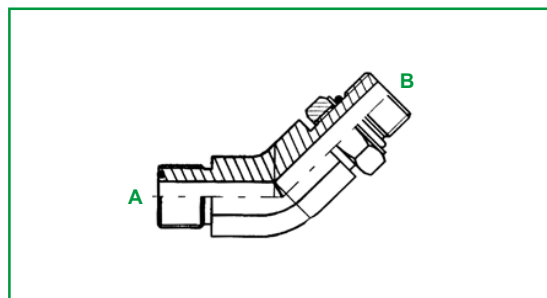
Réf.	Désignations	A ORFS	B SAE
69/8938-1	A04ORM07SMR MJA9/16-MS7/16	9/16-18	7/16-20
69/8938-2	A04ORM08SMR MJA9/16-MS1/2	9/16-18	1/2-20
69/8938-3	A04ORM09SMR MJA9/16-MS9/16	9/16-18	9/16-18
69/8938-4	A04ORM12SMR MJA9/16-MS3/4	9/16-18	3/4-16
69/8938-5	A06ORM07SMR MJA11/16-MS7/16	11/16-16	7/16-20
69/8938-6	A06ORM08SMR MJA11/16-MS1/2	11/16-16	1/2-20
69/8938-7	A06ORM09SMR MJA11/16-MS9/16	11/16-16	9/16-18
69/8938-8	A06ORM12SMR MJA11/16-MS3/4	11/16-16	3/4-16
69/8938-9	A08ORM09SMR MJA13/16-MS9/16	13/16-13	9/16-18
69/8938-10	A08ORM12SMR MJA13/16-MS3/4	13/16-13	3/4-16
69/8938-11	A08ORM14SMR MJA13/16-MS7/8	13/16-13	7/8-14
69/8938-12	A10ORM12SMR MJA1"-MS3/4	1-14	3/4-16
69/8938-13	A10ORM14SMR MJA1"-MS7/8	1-14	7/8-14
69/8938-14	A10ORM17SMR MJA1"-MS1"1/16	1-14	1 1/16-12
69/8938-15	A12ORM14SMR MJA1"3/16-MS7/8	1 3/16-12	7/8-14
69/8938-16	A12ORM17SMR MJA1"3/16-MS1"1/16	1 3/16-12	1 1/16-12
69/8938-17	A12ORM21SMR MJA1"3/16-MS1"5/16	1 3/16-12	1 5/16-12



69/8938-18	A16ORM17SMR MJA1"7/16-MS1"1/16	1 7/16-12	1 1/16-12
69/8938-19	A16ORM21SMR MJA1"7/16-MS1"5/16	1 7/16-12	1 5/16-12
69/8938-20	A16ORM26SMR MJA1"7/16-MS1"5/8	1 7/16-12	1 5/8-12
69/8938-21	A20ORM21SMR MJA1"11/16-MS1"5/16	1 11/16-12	1 5/16-12
69/8938-22	A20ORM26SMR MJA1"11/16-MS1"5/8	1 11/16-12	1 5/8-12
69/8938-23	A20ORM30SMR MJA1"11/16-MS1"7/8	1 11/16-12	1 7/8-12
69/8938-24	A24ORM30SMR MJA2"-MS1"7/8	2-12	1 7/8-12

### MÂLE SAE ORFS - MÂLE SAE O' RING COUDÉ 45°

Réf.	Désignations	A ORFS	B SAE
69/8938-30	A04ORM45-07SMR MJA9/16-MS7/16 45	9/16-18	7/16-20
69/8938-31	A04ORM45-09SMR MJA9/16-MS9/16 45	9/16-18	9/16-18
69/8938-32	A06ORM45-07SMR MJA11/16-MS7/16 45	11/16-16	7/16-20
69/8938-33	A06ORM45-09SMR MJA11/16-MS9/16 45	11/16-16	9/16-18
69/8938-34	A06ORM45-12SMR MJA11/16-MS3/4 45	11/16-16	3/4-16
69/8938-35	A08ORM45-09SMR MJA13/16-MS9/16 45	13/16-16	9/16-18
69/8938-36	A08ORM45-12SMR MJA13/16-MS3/4 45	13/16-16	3/4-16
69/8938-37	A08ORM45-14SMR MJA13/16-MS7/8 45	13/16-16	7/8-14
69/8938-38	A10ORM45-12SMR MJA1"-MS3/4 45	1-14	3/4-16
69/8938-39	A10ORM45-14SMR MJA1"-MS7/8 45	1-14	7/8-14
69/8938-40	A10ORM45-17SMR MJA1"-MS1"1/16 45	1-14	1 1/16-12
69/8938-41	A12ORM45-14SMR MJA1"3/16-MS7/8 45	1 3/16-12	7/8-14
69/8938-42	A12ORM45-17SMR MJA1"3/16-MS1"1/16 45	1 3/16-12	1 1/16-12
69/8938-43	A12ORM45-21SMR MJA1"3/16-MS1"5/16 45	1 3/16-12	1 5/16-12
69/8938-44	A16ORM45-17SMR MJA1"7/16-MS1"1/16 45	1 7/16-12	1 1/16-12
69/8938-45	A16ORM45-21SMR MJA1"7/16-MS1"5/16 45	1 7/16-12	1 5/16-12
69/8938-46	A16ORM45-26SMR MJA1"7/16-MS1"5/8 45	1 7/16-12	1 5/8-12
69/8938-47	A20ORM45-26SMR MJA1"11/16-MS1"5/8 45	1 11/16-12	1 5/8-12
69/8938-48	A20ORM45-30SMR MJA1"11/16-MS1"7/8 45	1 11/16-12	1 7/8-12
69/8938-49	A24ORM45-30SMR MJA2"-MS1"7/8 45	2-12	1 7/8-12



Les références des pièces sont indicatives.  
Nos pièces ne sont pas d'origine.



**"THE RELIABLE SERVICE"**



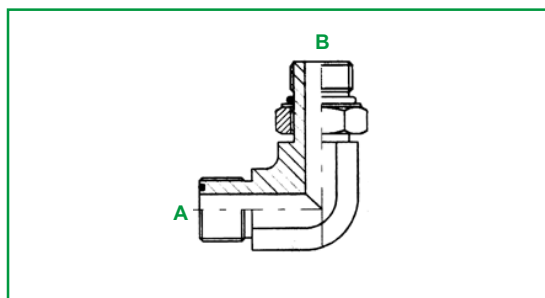
Part numbers are quoted for reference purposes only.  
Our parts and accessories are not original.

# ADAPTEURS ORFS / SAE



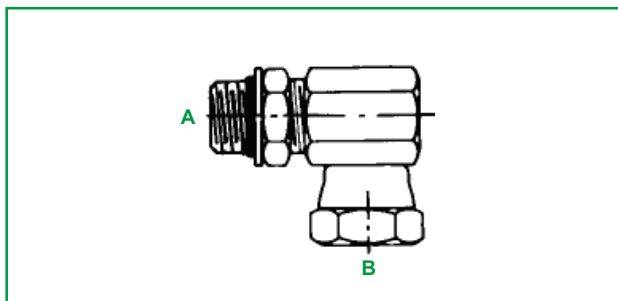
## MÂLE SAE ORFS - MÂLE SAE O' RING COUDÉ 90°

Réf.	Désignations	A ORFS	B SAE
69/8938-60	A04ORM90-07SMR MJA9/16-MS7/16 90	9/16-18	7/16-20
69/8938-61	A04ORM90-09SMR MJA9/16-MS9/16 90	9/16-18	9/16-18
69/8938-62	A06ORM90-07SMR MJA11/16-MS7/16 90	11/16-16	7/16-20
69/8938-63	A06ORM90-09SMR MJA11/16-MS9/16 90	11/16-16	9/16-18
69/8938-64	A06ORM90-12SMR MJA11/16-MS3/4 90	11/16-16	3/4-16
69/8938-65	A08ORM90-09SMR MJA13/16-MS9/16 90	13/16-16	9/16-18
69/8938-66	A08ORM90-12SMR MJA13/16-MS3/4 90	13/16-16	3/4-16
69/8938-67	A08ORM90-14SMR MJA13/16-MS7/8 90	13/16-16	7/8-14
69/8938-68	A08ORM90-17SMR MJA13/16-MS1"1/16 90	13/16-16	1 1/16-12
69/8938-69	A10ORM90-12SMR MJA1"-MS3/4 90	1-14	3/4-16
69/8938-70	A10ORM90-14SMR MJA1"-MS7/8 90	1-14	7/8-14
69/8938-71	A10ORM90-17SMR MJA1"-MS1"1/16 90	1-14	1 1/16-12
69/8938-72	A12ORM90-14SMR MJA1"3/16-MS7/8 90	1 3/16-12	7/8-14
69/8938-73	A12ORM90-17SMR MJA1"3/16-MS1"1/16 90	1 3/16-12	1 1/16-12
69/8938-74	A12ORM90-21SMR MJA1"3/16-MS1"5/16 90	1 3/16-12	1 5/16-12
69/8938-75	A16ORM90-17SMR MJA1"7/16-MS1"1/16 90	1 7/16-12	1 1/16-12
69/8938-76	A16ORM90-21SMR MJA1"7/16-MS1"5/16 90	1 7/16-12	1 5/16-12
69/8938-77	A16ORM90-26SMR MJA1"7/16-MS1"5/8 90	1 7/16-12	1 5/8-12
69/8938-78	A20ORM90-21SMR MJA1"11/16-MS1"5/16 90	1 11/16-12	1 5/16-12
69/8938-79	A20ORM90-26SMR MJA1"11/16-MS1"5/8 90	1 11/16-12	1 5/8-12
69/8938-80	A20ORM90-30SMR MJA1"11/16-MS1"7/8 90	1 11/16-12	1 7/8-12
69/8938-81	A24ORM90-30SMR MJA2"-MS1"7/8 90	2-12	1 7/8-12



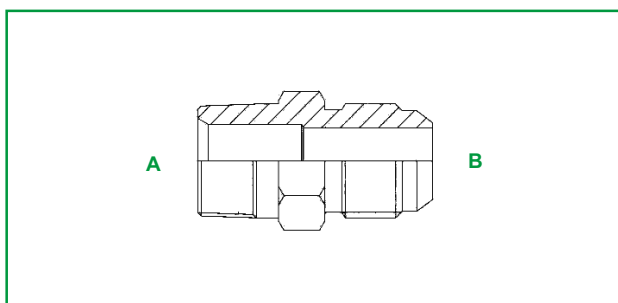
## MÂLE SAE O' RING - FEMELLE TOURNANT NPT COUDÉ 90°

Réf.	Désignations	A SAE	B NPT
69/9391-1	A07SMR90-04NFS MS7/16-FB1/4 90	7/16-20	1/4-18
69/9391-2	A09SMR90-04NFS MS9/16-FB1/4 90	9/16-18	1/4-18
69/9391-3	A09SMR90-06NFS MS9/16-FB3/8 90	9/16-18	3/8-18
69/9391-4	A12SMR90-06NFS MS3/4-FB3/8 90	3/4-16	3/8-18
69/9391-5	A12SMR90-08NFS MS3/4-FB1/2 90	3/4-16	1/2-14
69/9391-6	A12SMR90-12NFS MS3/4-FB3/4 90	3/4-16	3/4-14
69/9391-7	A14SMR90-06NFS MS7/8-FB3/8 90	7/8-14	3/8-18
69/9391-8	A14SMR90-08NFS MS7/8-FB1/2 90	7/8-14	1/2-14
69/9391-9	A14SMR90-12NFS MS7/8-FB3/4 90	7/8-14	3/4-14
69/9391-10	A17SMR90-08NFS MS1"1/16-FB1/2 90	1 1/16-12	1/2-14
69/9391-11	A17SMR90-12NFS MS1"1/16-FB3/4 90	1 1/16-12	3/4-14
69/9391-12	A21SMR90-16NFS MS1"5/16-FB1" 90	1 5/16-12	1-11,5



## MÂLE NPT - MÂLE SAE 90°

Réf.	Désignations	A NPT	B SAE
69/8921-1	A04NM10SM MB1/4-MS5/8	1/4-18	5/8



Les références des pièces sont indicatives.  
Nos pièces ne sont pas d'origine.



**"THE RELIABLE SERVICE"**



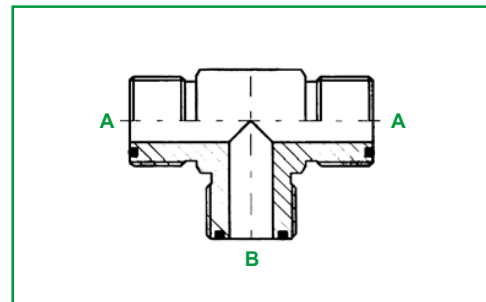
Part numbers are quoted for reference purposes only.  
Our parts and accessories are not original.



## ADAPTEURS ORFS / SAE

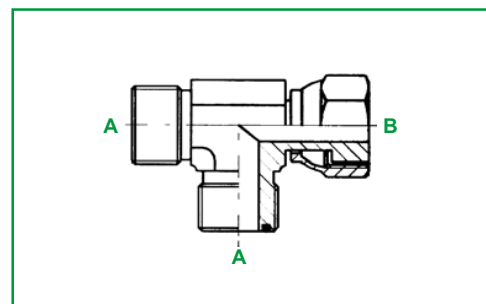
### T MÂLE O-RING

Réf.	Désignations	A ORFS	B ORFS
69/8935-1	A04ORM04ORM04ORM TMJA 9/16	9/16-18	9/16-18
69/8935-2	A06ORM06ORM06ORM TMJA 11/16	11/16-16	11/16-16
69/8935-3	A08ORM08ORM08ORM TMJA 13/16	13/16-16	13/16-16
69/8935-4	A10ORM10ORM10ORM TMJA 1"	1-14	1-14
69/8935-5	A12ORM12ORM12ORM TMJA 1 3/16	1 3/16-12	1 3/16-12
69/8935-6	A16ORM16ORM16ORM TMJA 1 7/16	1 7/16-12	1 7/16-12
69/8935-7	A20ORM20ORM20ORM TMJA 1 11/16	1 11/16-12	1 11/16-12
69/8935-8	A24ORM24ORM24ORM TMJA 2"	2-12	2-12



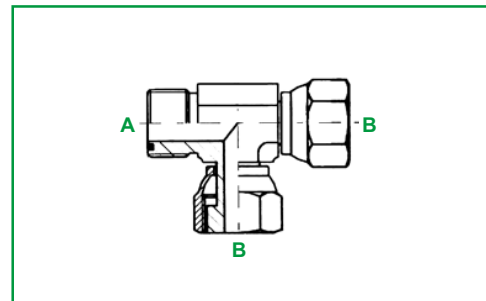
### 'T' 2 x MÂLE O-RING - FEMELLE PLAT

Réf.	Désignations	A ORFS	B ORFS
69/8932-1	A04ORM04ORF04ORM TMRJA9/16-FJA9/16	9/16-18	9/16-18
69/8932-2	A06ORM06ORF06ORM TMRJA11/16-FJA11/16	11/16-16	11/16-16
69/8932-3	A08ORM08ORF08ORM TMRJA13/16-FJA13/16	13/16-16	13/16-16
69/8932-4	A10ORM10ORF10ORM TMRJA1"-FJA1"	1-14	1-14
69/8932-5	A12ORM12ORF12ORM TMRJA1 3/16-FJA1 3/16	1 3/16-12	1 3/16-12
69/8932-6	A16ORM16ORF16ORM TMRJA1 7/16-FJA1 7/16	1 7/16-12	1 7/16-12
69/8932-7	A20ORM20ORF20ORM TMRJA1 11/16-FJA1 11/16	1 11/16-12	1 11/16-12



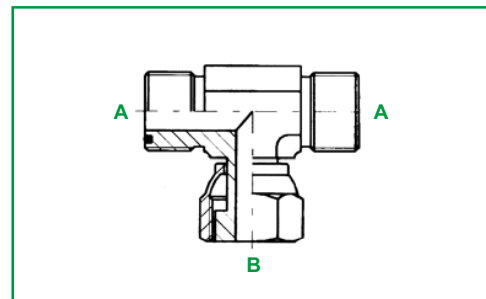
### 'T' MÂLE O-RING - 2 x FEMELLE PLAT

Réf.	Désignations	A ORFS	B ORFS
69/8931-1	A04ORM04ORF04ORF -	9/16-18	9/16-18
69/8931-2	A06ORM06ORF06ORF -	11/16-16	11/16-16
69/8931-3	A08ORM08ORF08ORF -	13/16-16	13/16-16
69/8931-4	A10ORM10ORF10ORF -	1-14	1-14
69/8931-5	A12ORM12ORF12ORF -	1 3/16-12	1 3/16-12
69/8931-6	A16ORM16ORF16ORF -	1 7/16-12	1 7/16-12



### 'T' 2 x MÂLE O-RING - FEMELLE PLAT

Réf.	Désignations	A ORFS	B ORFS
69/8934-1	A04ORM04ORM04ORF TMJA9/16-FJA9/16	9/16-18	9/16-18
69/8934-2	A06ORM06ORM06ORF TMJA11/16-FJA11/16	11/16-16	11/16-16
69/8934-3	A08ORM08ORM08ORF TMJA13/16-FJA13/16	13/16-16	13/16-16
69/8934-4	A10ORM10ORM10ORF TMJA1"-FJA1"	1-14	1-14
69/8934-5	A12ORM12ORM12ORF TMJA1 3/16-FJA1 3/16	1 3/16-12	1 3/16-12
69/8934-6	A16ORM16ORM16ORF TMJA1 7/16-FJA1 7/16	1 7/16-12	1 7/16-12
69/8934-7	A20ORM20ORM20ORF TMJA1 11/16-FJA1 11/16	1 11/16-12	1 11/16-12
69/8934-8	A24ORM24ORM24ORF TMJA2"-FJA2"	2-12	2-12



Les références des pièces sont indicatives.  
Nos pièces ne sont pas d'origine.



**"THE RELIABLE SERVICE"**



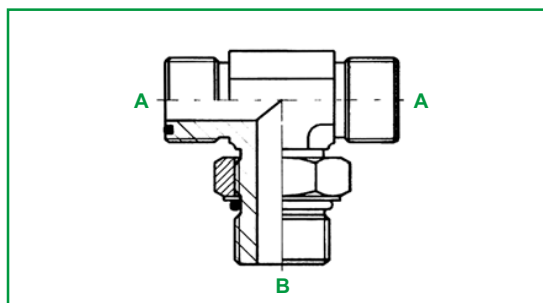
Part numbers are quoted for reference purposes only.  
Our parts and accessories are not original.

# ADAPTEURS ORFS / SAE



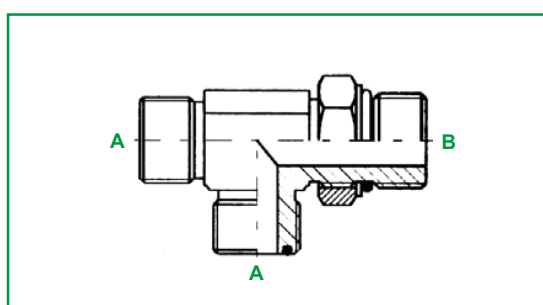
## 'T' 2 x MÂLE SAE ORFS - MÂLE SAE O' RING

Réf.	Désignations	A ORFS	B SAE
69/8937-1	A04ORM04ORM07SMR TMJA9/16-MS7/16	9/16-18	7/16-20
69/8937-2	A06ORM06ORM09SMR TMJA11/16-MS9/16	11/16-16	9/16-18
69/8937-3	A08ORM08ORM12SMR TMJA13/16-MS3/4	13/16-16	3/4-16
69/8937-4	A10ORM10ORM14SMR TMJA1"-MS7/8	1-14	7/8-14
69/8937-5	A12ORM12ORM17SMR TMJA1"3/16-MS1"1/16	1 3/16-12	1 1/16-12
69/8937-6	A16ORM16ORM21SMR TMJA1"7/16-MS1"5/16	1 7/16-12	1 5/16-12
69/8937-7	A20ORM20ORM26SMR TMJA1"11/16-MS1"5/8	1 11/16-12	1 5/8-12
69/8937-8	A24ORM24ORM30SMR TMJA2"-MS1"7/8	2-12	1 7/8-12



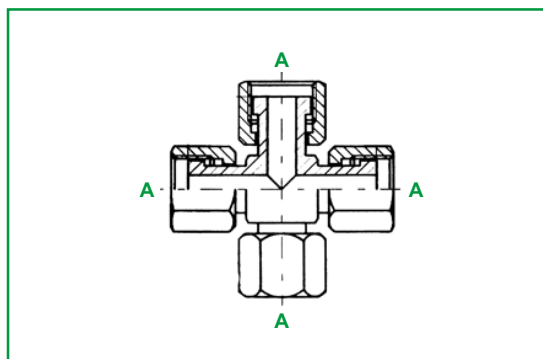
## 'T' 2 x MÂLE SAE ORFS - MÂLE SAE O' RING

Réf.	Désignations	A ORFS	B SAE
69/8939-1	A04ORM07SMR04ORM TRMJA9/16-MS7/16	9/16-18	7/16-20
69/8939-2	A06ORM09SMR06ORM TRMJA11/16-MS9/16	11/16-16	9/16-18
69/8939-3	A08ORM12SMR08ORM TRMJA13/16-MS3/4	13/16-16	3/4-16
69/8939-4	A10ORM14SMR10ORM TRMJA1"-MS7/8	1-14	7/8-14
69/8939-5	A12ORM17SMR12ORM TRMJA1"3/16-MS1"1/16	1 3/16-12	1 1/16-12
69/8939-6	A16ORM21SMR16ORM TRMJA1"7/16-MS1"5/16	1 7/16-12	1 5/16-12
69/8939-7	A20ORM26SMR20ORM TRMJA1"11/16-MS1"5/8	1 11/16-12	1 5/8-12



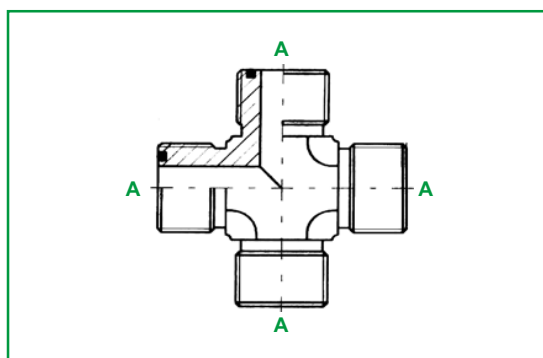
## CROIX FEMELLE FOND PLAT ORFS

Réf.	Désignations	A ORFS
69/8923-1	A04ORF04ORF04ORF04ORF CXFJA 9/16	9/16-18
69/8923-2	A06ORF06ORF06ORF06ORF CXFJA 11/16	11/16-16
69/8923-3	A08ORF08ORF08ORF08ORF CXFJA 13/16	13/16-16
69/8923-4	A10ORF10ORF10ORF10ORF CXFJA 1"	1-14
69/8923-5	A12ORF12ORF12ORF12ORF CXFJA 1" 3/16	1 3/16-12
69/8923-6	A16ORF16ORF16ORF16ORF CXFJA 1" 7/16	1 7/16-12



## CROIX MÂLE O' RING

Réf.	Désignations	A ORFS
69/8936-1	A04ORM04ORM04ORM04ORM CXMJA 9/16	9/16-18
69/8936-2	A06ORM06ORM06ORM06ORM CXMJA 11/16	11/16-16
69/8936-3	A08ORM08ORM08ORM08ORM CXMJA 13/16	13/16-16
69/8936-4	A10ORM10ORM10ORM10ORM CXMJA 1"	1-14
69/8936-5	A12ORM12ORM12ORM12ORM CXMJA 1" 3/16	1 3/16-12
69/8936-6	A16ORM16ORM16ORM16ORM CXMJA 1" 7/16	1 7/16-12
69/8936-7	A20ORM20ORM20ORM20ORM CXMJA 1" 11/16	1 11/16-12
69/8936-8	A24ORM24ORM24ORM24ORM CXMJA 2"	2-12



Les références des pièces sont indicatives.  
Nos pièces ne sont pas d'origine.



**"THE RELIABLE SERVICE"**



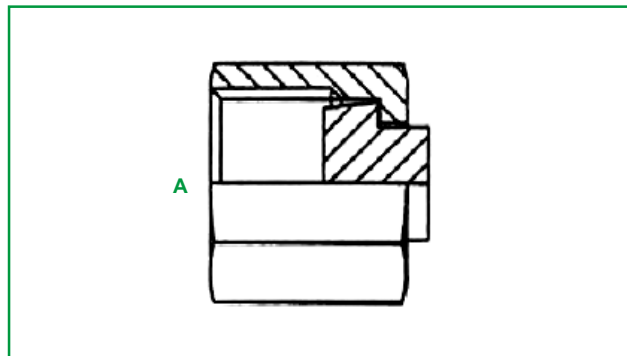
Part numbers are quoted for reference purposes only.  
Our parts and accessories are not original.



## ADAPTEURS ORFS / SAE

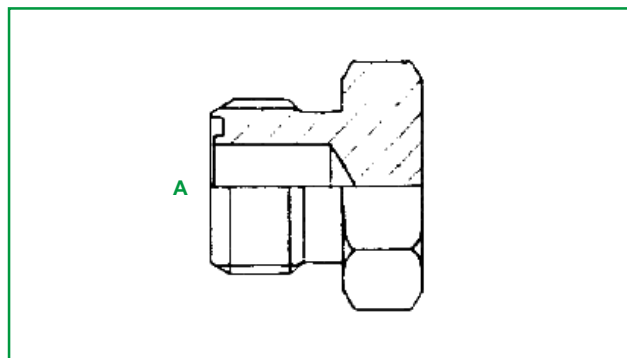
### BOUCHON FEMELLE PLAT

Réf.	Désignations		A ORFS
69/9316-1	A04ORF	BFJA 9/16	9/16-18
69/9316-2	A06ORF	BFJA 11/16	11/16-16
69/9316-3	A08ORF	BFJA 13/16	13/16-16
69/9316-4	A10ORF	BFJA 1"	1-14
69/9316-5	A12ORF	BFJA 1 3/16	1 3/16-12
69/9316-6	A16ORF	BFJA 1 7/16	1 7/16-12
69/9316-7	A20ORF	BFJA 1 11/16	1 11/16-12
69/9316-8	A24ORF	BFJA 2"	2-12



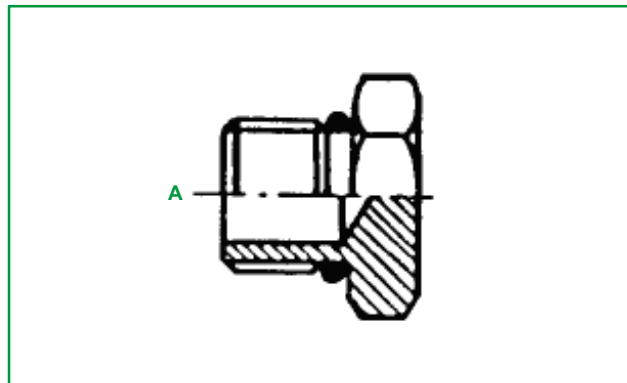
### BOUCHON MÂLE O-RING

Réf. Ref.	Désignations Designations		A ORFS
69/9386-1	A04ORM	BMJA 9/16	9/16-18
69/9386-2	A06ORM	BMJA 11/16	11/16-16
69/9386-3	A08ORM	BMJA 13/16	13/16-16
69/9386-4	A10ORM	BMJA 1"	1-14
69/9386-5	A12ORM	BMJA 1 3/16	1 3/16-12
69/9386-6	A16ORM	BMJA 1 7/16	1 7/16-12
69/9386-7	A20ORM	BMJA 1 11/16	1 11/16-12
69/9386-8	A24ORM	BMJA 2"	2-12



### BOUCHON MÂLE O-RING

Réf.	Désignations		A SAE
69/9389-1	A05SMR	BMSAE 5/16	5/16-24
69/9389-2	A07SMR	BMSAE 7/16	7/16-20
69/9389-3	A08SMR	BMSAE 1/2	1/2-20
69/9389-4	A09SMR	BMSAE 9/16	9/16-18
69/9389-5	A12SMR	BMSAE 3/4	3/4-16
69/9389-6	A14SMR	BMSAE 7/8	7/8-14
69/9389-7	A17SMR	BMSAE 1 1/16	1 1/16-12
69/9389-8	A19SMR	BMSAE 1 3/16	1 3/16-12
69/9389-9	A21SMR	BMSAE 1 5/16	1 5/16-12
69/9389-10	A26SMR	BMSAE 1 5/8	1 5/8-12
69/9389-11	A30SMR	BMSAE 1 7/8	1 7/8-12



Les références des pièces sont indicatives.  
Nos pièces ne sont pas d'origine.



**"THE RELIABLE SERVICE"**



Part numbers are quoted for reference purposes only.  
Our parts and accessories are not original.

# ADAPTEURS NPT



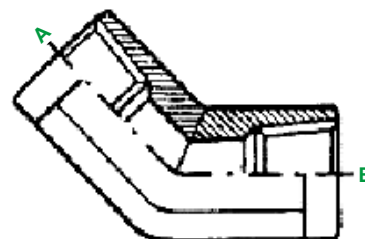
## UNION FEMELLE FIXE

Réf.	Désignations		A NPT	B NPT
69/9370-1	A02NF02NF	FB1/8-FB1/8	1/8-27	1/8-27
69/9370-2	A02NF04NF	FB1/8-FB1/4	1/8-27	1/4-18
69/9370-3	A04NF04NF	FB1/4-FB1/4	1/4-18	1/4-18
69/9370-4	A04NF06NF	FB1/4-FB3/8	1/4-18	3/8-18
69/9370-5	A06NF06NF	FB3/8-FB3/8	3/8-18	3/8-18
69/9370-6	A06NF08NF	FB3/8-FB1/2	3/8-18	1/2-14
69/9370-7	A08NF08NF	FB1/2-FB1/2	1/2-14	1/2-14
69/9370-8	A08NF12NF	FB1/2-FB3/4	1/2-14	3/4-14
69/9370-9	A12NF12NF	FB3/4-FB3/4	3/4-14	3/4-14
69/9370-10	A16NF16NF	FB1"-FB1"	1-11,5	1-11,5



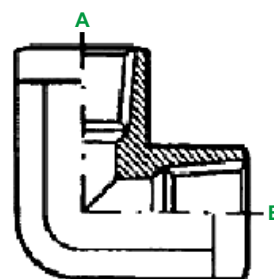
## UNION FEMELLE FIXE COUDÉ 45°

Réf.	Désignations		A NPT	B NPT
69/9370-20	A04NF45-04NF	FB1/4-FB1/4 45	1/4-18	1/4-18
69/9370-21	A06NF45-06NF	FB3/8-FB3/8 45	3/8-18	3/8-18
69/9370-22	A08NF45-08NF	FB1/2-FB1/2 45	1/2-14	1/2-14
69/9370-23	A12NF45-12NF	FB3/4-FB3/4 45	3/4-14	3/4-14
69/9370-24	A16NF45-16NF	FB1"-FB1" 45	1-11,5	1-11,5



## UNION FEMELLE FIXE COUDÉ 90°

Réf.	Désignations		A NPT	B NPT
69/9370-40	A02NF90-02NF	FB1/8-FB1/8 90	1/8-27	1/8-27
69/9370-41	A04NF90-04NF	FB1/4-FB1/4 90	1/4-18	1/4-18
69/9370-42	A06NF90-06NF	FB3/8-FB3/8 90	3/8-18	3/8-18
69/9370-43	A08NF90-08NF	FB1/2-FB1/2 90	1/2-14	1/2-14
69/9370-44	A12NF90-12NF	FB3/4-FB3/4 90	3/4-14	3/4-14
69/9370-45	A16NF90-16NF	FB1"-FB1" 90	1-11,5	1-11,5
69/9370-46	A20NF90-20NF	FB1 1/4-FB1 1/4 90	1 1/4-11,5	1 1/4-11,5



Les références des pièces sont indicatives.  
Nos pièces ne sont pas d'origine.



**"THE RELIABLE SERVICE"**



Part numbers are quoted for reference purposes only.  
Our parts and accessories are not original.

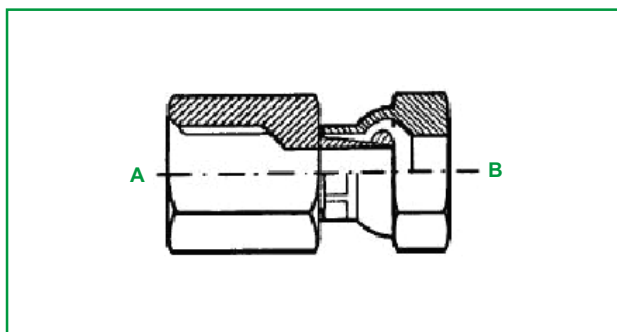




## ADAPTEURS NPT

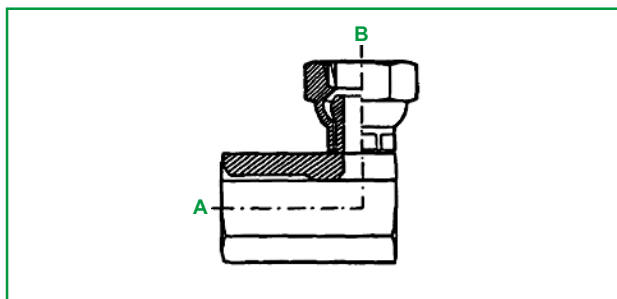
### FEMELLE FIXE - FEMELLE TOURNANT

Réf.	Désignations	A NPT	B NPT
69/9371-1	A02NF02NFS	1/8-27	1/8-27
69/9371-2	A04NF04NFS	1/4-18	1/4-18
69/9371-3	A04NF06NFS	1/4-18	3/8-18
69/9371-4	A06NF06NFS	3/8-18	3/8-18
69/9371-5	A08NF08NFS	1/2-14	1/2-14
69/9371-6	A12NF12NFS	3/4-14	3/4-14
69/9371-7	A16NF16NFS	1-11,5	1-11,5
69/9371-8	A20NF20NFS	1 1/4-11,5	1 1/4-11,5
69/9371-9	A24NF24NFS	1 1/2-11,5	1 1/2-11,5



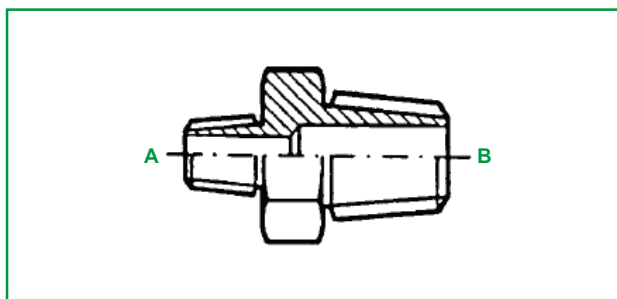
### FEMELLE FIXE - FEMELLE TOURNANT COUDÉ 90°

Réf.	Désignations	A NPT	B NPT
69/9371-20	A02NF90-02NFS	1/8-27	1/8-27
69/9371-21	A04NF90-04NFS	1/4-18	1/4-18
69/9371-22	A06NF90-06NFS	3/8-18	3/8-18
69/9371-23	A08NF90-08NFS	1/2-14	1/2-14
69/9371-24	A12NF90-12NFS	3/4-14	3/4-14
69/9371-25	A16NF90-16NFS	1-11,5	1-11,5
69/9371-26	A20NF90-20NFS	1 1/4-11,5	1 1/4-11,5



### UNION MÂLE FIXE

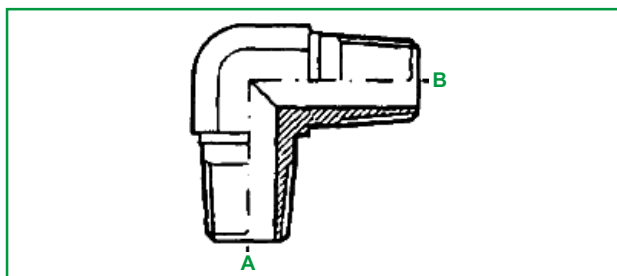
Réf.	Désignations	A NPT	B NPT
69/9384-1	A02NM02NM MB1/8-MB1/8	1/8-27	1/8-27
69/9384-2	A02NM04NM MB1/8-MB1/4	1/8-27	1/4-18
69/9384-3	A02NM06NM MB1/8-MB3/8	1/8-27	3/8-18
69/9384-4	A04NM04NM MB1/4-MB1/4	1/4-18	1/4-18
69/9384-5	A04NM06NM MB1/4-MB3/8	1/4-18	3/8-18
69/9384-6	A04NM08NM MB1/4-MB1/2	1/4-18	1/2-14
69/9384-7	A04NM12NM MB1/4-MB3/4	1/4-18	3/4-14
69/9384-8	A06NM06NM MB3/8-MB3/8	3/8-18	3/8-18
69/9384-9	A06NM08NM MB3/8-MB1/2	3/8-18	1/2-14
69/9384-10	A06NM12NM MB3/8-MB3/4	3/8-18	3/4-14
69/9384-11	A08NM08NM MB1/2-MB1/2	1/2-14	1/2-14
69/9384-12	A08NM12NM MB1/2-MB3/4	1/2-14	3/4-14
69/9384-13	A12NM16NM MB3/4-MB1"	3/4-14	1-11,5
69/9384-14	A16NM16NM MB1"-MB1"	1-11,5	1-11,5
69/9384-15	A20NM20NM MB1 1/4-MB1 1/4	1 1/4-11,5	1 1/4-11,5
69/9384-16	A24NM24NM MB1 1/2-MB1 1/2	1 1/2-11,5	1 1/2-11,5



69/9384-13	A12NM16NM	MB3/4-MB1"	3/4-14	1-11,5
69/9384-14	A16NM16NM	MB1"-MB1"	1-11,5	1-11,5
69/9384-15	A20NM20NM	MB1 1/4-MB1 1/4	1 1/4-11,5	1 1/4-11,5
69/9384-16	A24NM24NM	MB1 1/2-MB1 1/2	1 1/2-11,5	1 1/2-11,5

### UNION MÂLE FIXE COUDÉ 90°

Réf.	Désignations	A NPT	B NPT
69/9384-30	A02NM90-02NM MB1/8-MB1/8 90	1/8-27	1/8-27
69/9384-31	A04NM90-02NM MB1/4-MB1/8 90	1/4-18	1/8-27
69/9384-32	A04NM90-04NM MB1/4-MB1/4 90	1/4-18	1/4-18
69/9384-33	A06NM90-06NM MB3/8-MB3/8 90	3/8-18	3/8-18
69/9384-34	A08NM90-08NM MB1/2-MB1/2 90	1/2-14	1/2-14
69/9384-35	A12NM90-12NM MB3/4-MB3/4 90	3/4-14	3/4-14
69/9384-36	A16NM90-16NM MB1"-MB1" 90	1-11,5	1-11,5



Les références des pièces sont indicatives.  
Nos pièces ne sont pas d'origine.



**"THE RELIABLE SERVICE"**



Part numbers are quoted for reference purposes only.  
Our parts and accessories are not original.

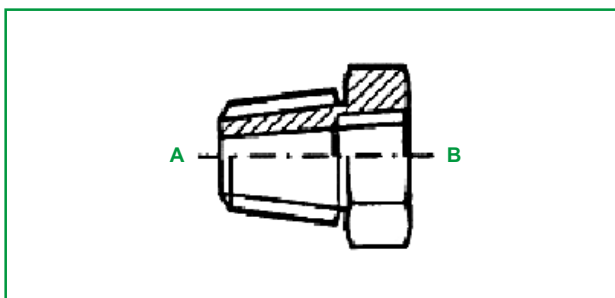


# ADAPTEURS NPT



## MÂLE FIXE - FEMELLE FIXE

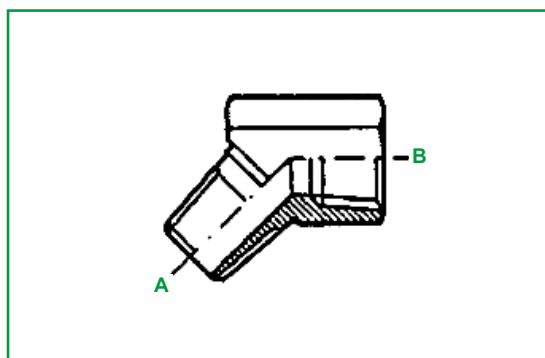
Réf.	Désignations	A BSPT	B Gaz cyl.
69/9381-1	A02NM02NF MC1/8-FG1/8	1/8-27	1/8-27
69/9381-2	A02NM04NF MC1/8-FG1/4	1/8-27	1/4-18
69/9381-3	A04NM02NF MC1/4-FG1/8	1/4-18	1/8-27
69/9381-4	A04NM04NF MC1/4-FG1/4	1/4-18	1/4-18
69/9381-5	A04NM06NF MC1/4-FG3/8	1/4-18	3/8-18
69/9381-6	A04NM08NF MC1/4-FG1/2	1/4-18	1/2-14
69/9381-7	A04NM12NF MC1/4-FG3/4	1/4-18	3/4-14
69/9381-8	A06NM02NF MC3/8-FG1/8	3/8-18	1/8-27
69/9381-9	A06NM04NF MC3/8-FG1/4	3/8-18	1/4-18
69/9381-10	A06NM06NF MC3/8-FG3/8	3/8-18	3/8-18
69/9381-11	A06NM08NF MC3/8-FG1/2	3/8-18	1/2-14
69/9381-12	A06NM12NF MC3/8-FG3/4	3/8-18	3/4-14
69/9381-13	A08NM02NF MC1/2-FG1/8	1/2-14	1/8-27
69/9381-14	A08NM04NF MC1/2-FG1/4	1/2-14	1/4-18
69/9381-15	A08NM06NF MC1/2-FG3/8	1/2-14	3/8-18
69/9381-16	A08NM08NF MC1/2-FG1/2	1/2-14	1/2-14
69/9381-17	A08NM12NF MC1/2-FG3/4	1/2-14	3/4-14
69/9381-18	A08NM16NF MC1/2-FG1"	1/2-14	1-11,5
69/9381-19	A12NM04NF MC3/4-FG1/4	3/4-14	1/4-18
69/9381-20	A12NM06NF MC3/4-FG3/8	3/4-14	3/8-18



69/9381-21	A12NM08NF	MC3/4-FG1/2	3/4-14	1/2-14
69/9381-22	A12NM12NF	MC3/4-FG3/4	3/4-14	3/4-14
69/9381-23	A12NM16NF	MC3/4-FG1"	3/4-18	1-11,5
69/9381-24	A16NM06NF	MC1"-FG3/8	1-11,5	3/8-18
69/9381-25	A16NM08NF	MC1"-FG1/2	1-11,5	1/2-14
69/9381-26	A16NM12NF	MC1"-FG3/4	1-11,5	3/4-14
69/9381-27	A16NM16NF	MC1"-FG1"	1-11,5	1-11,5
69/9381-28	A16NM20NF	MC1"-FG1 1/4	1-11,5	1 1/4-11,5
69/9381-29	A20NM16NF	MC1 1/4-FG1"	1 1/4-11,5	1-11,5
69/9381-30	A24NM16NF	MC1 1/2-FG1"	1 1/2-11,5	1-11,5
69/9381-31	A24NM20NF	MC1 1/2-FG1 1/4	1 1/2-11,5	1 1/4-11,5

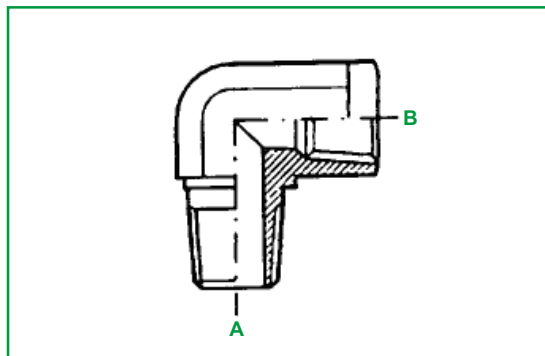
## MÂLE FIXE - FEMELLE FIXE COUDÉ 45°

Réf.	Désignations	A BSPT	B Gaz cyl.
69/9381-40	A02NM45-02NF MC1/8-FG1/8 45	1/8-27	1/8-27
69/9381-41	A04NM45-04NF MC1/4-FG1/4 45	1/4-18	1/4-18
69/9381-42	A06NM45-06NF MC3/8-FG3/8 45	3/8-18	3/8-18
69/9381-43	A08NM45-08NF MC1/2-FG1/2 45	1/2-14	1/2-14
69/9381-44	A12NM45-12NF MC3/4-FG3/4 45	3/4-14	3/4-14
69/9381-45	A16NM45-16NF MC1"-FG1" 45	1-11,5	1-11,5



## MÂLE FIXE - FEMELLE FIXE COUDÉ 90°

Réf.	Désignations	A BSPT	B Gaz cyl.
69/9381-50	A02NM90-02NF MC1/8-FG1/8 90	1/8-27	1/8-27
69/9381-51	A04NM90-04NF MC1/4-FG1/4 90	1/4-18	1/4-18
69/9381-52	A06NM90-06NF MC3/8-FG3/8 90	3/8-18	3/8-18
69/9381-53	A08NM90-08NF MC1/2-FG1/2 90	1/2-14	1/2-14
69/9381-54	A12NM90-08NF MC3/4-FG1/2 90	3/4-14	1/2-14
69/9381-55	A12NM90-12NF MC3/4-FG3/4 90	3/4-14	3/4-14
69/9381-56	A16NM90-16NF MC1"-FG1" 90	1-11,5	1-11,5
69/9381-57	A20NM90-20NF MC1 1/4-FG1 1/4 90	1 1/4-11,5	1 1/4-11,5



Les références des pièces sont indicatives.  
Nos pièces ne sont pas d'origine.



**"THE RELIABLE SERVICE"**



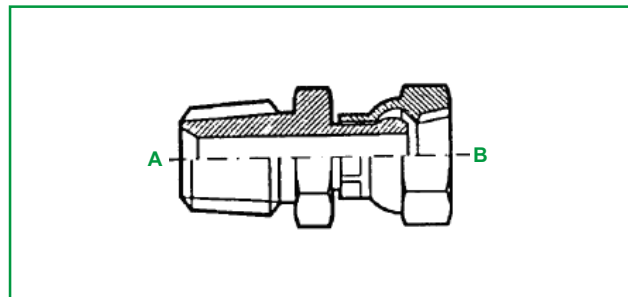
Part numbers are quoted for reference purposes only.  
Our parts and accessories are not original.



# ADAPTEURS NPT

## MÂLE FIXE - FEMELLE TOURNANT

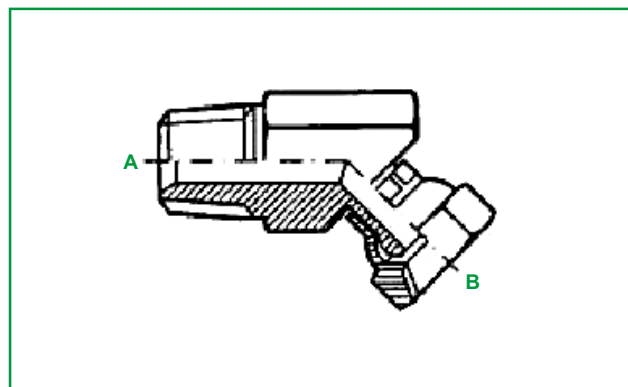
Réf.	Désignations	A NPT	B NPT
69/9382-1	A02NM02NFS	1/8-27	1/8-27
69/9382-2	A02NM04NFS	1/8-27	1/4-18
69/9382-3	A04NM04NFS	1/4-18	1/4-18
69/9382-4	A04NM06NFS	1/4-18	3/8-18
69/9382-5	A04NM08NFS	1/4-18	1/2-14
69/9382-6	A06NM04NFS	3/8-18	1/4-14
69/9382-7	A06NM06NFS	3/8-18	3/8-14
69/9382-8	A06NM08NFS	3/8-18	1/2-14
69/9382-9	A08NM04NFS	1/2-14	1/4-18
69/9382-10	A08NM06NFS	1/2-14	3/8-18
69/9382-11	A08NM08NFS	1/2-14	1/2-14
69/9382-12	A08NM12NFS	1/2-14	3/4-14
69/9382-13	A12NM08NFS	3/4-14	1/2-14
69/9382-14	A12NM12NFS	3/4-14	3/4-14
69/9382-15	A12NM16NFS	3/4-14	1-11,5



69/9382-16	A16NM12NFS		1-11,5	3/4-14
69/9382-17	A16NM16NFS		1-11,5	1-11,5
69/9382-18	A20NM20NFS		1 1/4-11,5	1 1/4-11,5
69/9382-19	A24NM24NFS		1 1/2-11,5	1 1/2-11,5
69/9382-20	A32NM32NFS		2-11,5	2-11,5

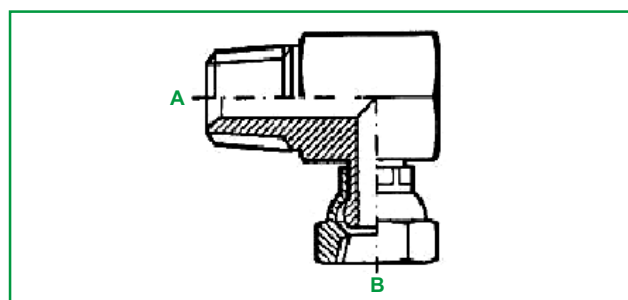
## MÂLE FIXE - FEMELLE TOURNANT COUDÉ 45°

Réf.	Désignations	A NPT	B NPT
69/9382-30	A02NM45-02NFS	1/8-27	1/8-27
69/9382-31	A04NM45-04NFS	1/4-18	1/4-18
69/9382-32	A06NM45-06NFS	3/8-18	3/8-18
69/9382-33	A08NM45-06NFS	1/2-14	3/8-18
69/9382-34	A08NM45-08NFS	1/2-14	1/2-14
69/9382-35	A12NM45-08NFS	3/4-14	1/2-14
69/9382-36	A12NM45-12NFS	3/4-14	3/4-14
69/9382-37	A16NM45-12NFS	1-11,5	3/4-14
69/9382-38	A16NM45-16NFS	1-11,5	1-11,5
69/9382-39	A20NM45-20NFS	1 1/4-11,5	1 1/4-11,5
69/9382-40	A24NM45-24NFS	1 1/2-11,5	1 1/2-11,5



## MÂLE FIXE - FEMELLE TOURNANT COUDÉ 90°

Réf.	Désignations	A NPT	B NPT
69/9382-50	A02NM90-02NFS	1/8-27	1/8-27
69/9382-51	A02NM90-04NFS	1/8-27	1/4-18
69/9382-52	A04NM90-04NFS	1/4-18	1/4-18
69/9382-53	A04NM90-06NFS	1/4-18	3/8-18
69/9382-54	A06NM90-04NFS	3/8-18	1/4-18
69/9382-55	A06NM90-06NFS	3/8-18	3/8-18
69/9382-56	A06NM90-08NFS	3/8-18	1/2-14
69/9382-57	A08NM90-06NFS	1/2-14	3/8-18
69/9382-58	A08NM90-08NFS	1/2-14	1/2-14
69/9382-59	A08NM90-12NFS	1/2-14	3/4-14
69/9382-60	A12NM90-06NFS	3/4-14	3/8-18
69/9382-61	A12NM90-08NFS	3/4-14	1/2-14
69/9382-62	A12NM90-12NFS	3/4-14	3/4-14
69/9382-63	A12NM90-16NFS	3/4-14	1-11,5



69/9382-64	A16NM90-12NFS		1-11,5	3/4-14
69/9382-65	A16NM90-16NFS		1-11,5	1-11,5
69/9382-66	A20NM90-20NFS		1 1/4-11,5	1 1/4-11,5
69/9382-67	A24NM90-24NFS		1 1/2-11,5	1 1/2-11,5

Les références des pièces sont indicatives.  
Nos pièces ne sont pas d'origine.



**"THE RELIABLE SERVICE"**



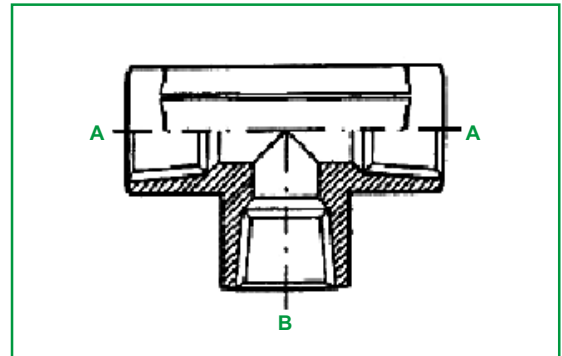
Part numbers are quoted for reference purposes only.  
Our parts and accessories are not original.

# ADAPTEURS NPT



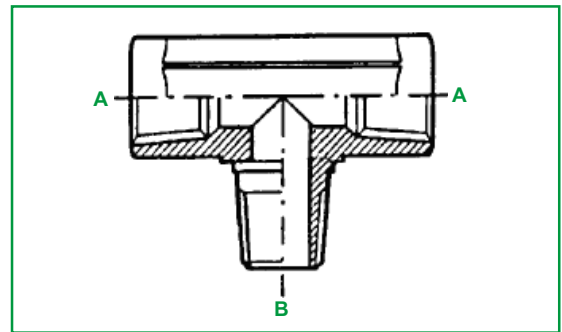
## “T” FEMELLE FIXE

Réf.	Désignations		A NPT	B NPT
69/9372-1	A02NF02NF02NF	TFB 1/8	1/8-27	1/8-27
69/9372-2	A04NF04NF04NF	TFB 1/4	1/4-19	1/4-19
69/9372-3	A06NF06NF06NF	TFB 3/8	3/8-19	3/8-19
69/9372-4	A08NF08NF08NF	TFB 1/2	1/2-14	1/2-14
69/9372-5	A12NF12NF12NF	TFB 3/4	3/4-14	3/4-14
69/9372-6	A16NF16NF16NF	TFB 1"	1-11,5	1-11,5
69/9372-7	A20NF20NF20NF	TFB 1" 1/4	1 1/4-11,5	1 1/4-11,5



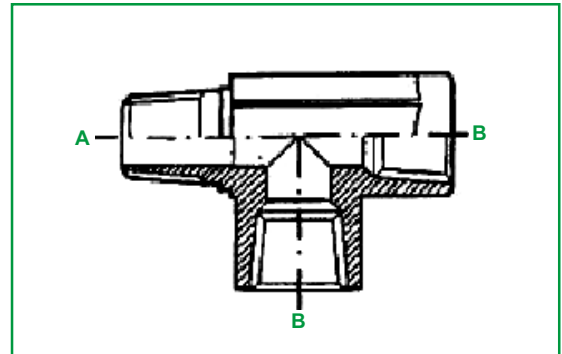
## “T” FEMELLE FIXE - MÂLE

Réf.	Désignations		A NPT	B NPT
69/9373-1	A02NF02NF02NM	TFB1/8-MB1/8	1/8-27	1/8-27
69/9373-2	A04NF04NF04NM	TFB1/4-MB1/4	1/4-19	1/4-19
69/9373-3	A06NF06NF06NM	TFB3/8-MB3/8	3/8-19	3/8-19
69/9373-4	A08NF08NF08NM	TFB1/2-MB1/2	1/2-14	1/2-14
69/9373-5	A12NF12NF12NM	TFB3/4-MB3/4	3/4-14	3/4-14
69/9373-6	A16NF16NF16NM	TFB1"-MB1"	1-11,5	1-11,5



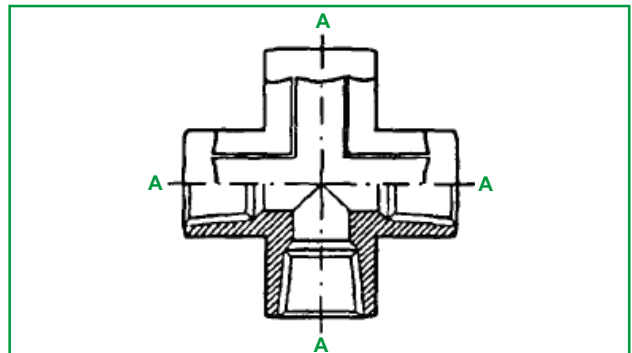
## “T” FEMELLE FIXE - MÂLE

Réf.	Désignations		A NPT	B NPT
69/9383-1	A02NM02NF02NF	TRFB1/8-MB1/8	1/8-27	1/8-27
69/9383-2	A04NM04NF04NF	TRFB1/4-MB1/4	1/4-18	1/4-18
69/9383-3	A06NM06NF06NF	TRFB3/8-MB3/8	3/8-18	3/8-18
69/9383-6	A08NM08NF08NF	TRFB1/2-MB1/2	1/2-14	1/2-14
69/9383-4	A12NM12NF12NF	TRFB3/4-MB3/4	3/4-14	3/4-14
69/9383-5	A16NM16NF16NF	TRFB1"-MB1"	1-11,5	1-11,5



## CROISILLON FEMELLE FIXE

Réf.	Désignations		A NPT
69/9374-1	A02NF02NF02NF02NF	CX 1/8 NPT	1/8-27
69/9374-2	A04NF04NF04NF04NF	CX 1/4 NPT	1/4-18
69/9374-3	A06NF06NF06NF06NF	CX 3/8 NPT	3/8-18
69/9374-4	A08NF08NF08NF08NF	CX 1/2 NPT	1/2-14
69/9374-5	A12NF12NF12NF12NF	CX 3/4 NPT	3/4-14
69/9374-6	A16NF16NF16NF16NF	CX 1" NPT	1-11,5



Les références des pièces sont indicatives.  
Nos pièces ne sont pas d'origine.



**"THE RELIABLE SERVICE"**



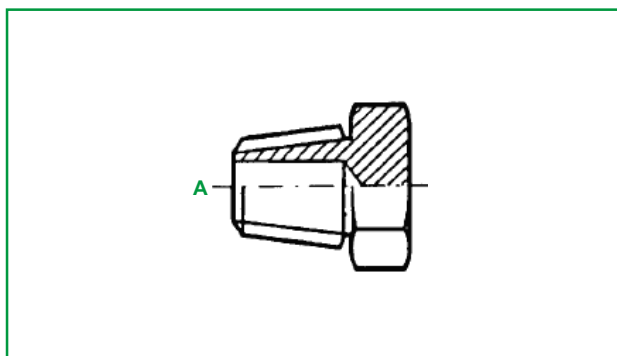
Part numbers are quoted for reference purposes only.  
Our parts and accessories are not original.



## ADAPTEURS NPT

### BOUCHON MÂLE

Réf.	Désignations		A NPT
69/9375-1	A02NM	BMB 1/8	1/8-27
69/9375-2	A04NM	BMB 1/4	1/4-18
69/9375-3	A06NM	BMB 3/8	3/8-18
69/9375-4	A08NM	BMB 1/2	1/2-14
69/9375-5	A12NM	BMB 3/4	3/4-14
69/9375-6	A16NM	BMB 1"	1-11,5
69/9375-7	A20NM	BMB 1 1/4	1 1/4-11,5



Les références des pièces sont indicatives.  
Nos pièces ne sont pas d'origine.



**"THE RELIABLE SERVICE"**



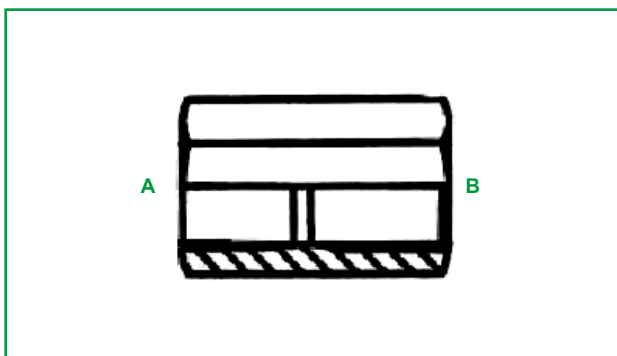
Part numbers are quoted for reference purposes only.  
Our parts and accessories are not original.

# ADAPTEURS MÉTRIQUE



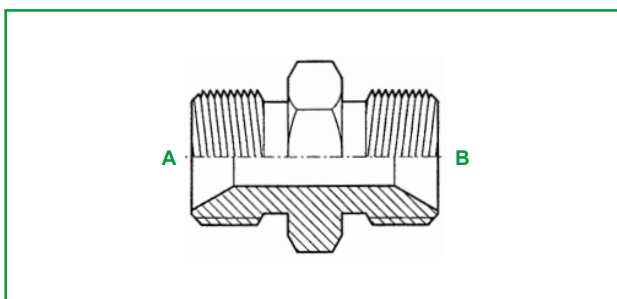
## UNION FEMELLE FIXE

Réf.	Désignations	A Métr.	B Métr.
69/9361-1	A12MFF12MFF FD12x150-FD12x150	M12x1,5	M12x1,5
69/9361-2	A14MFF14MFF FD14x150-FD14x150	M14x1,5	M14x1,5
69/9361-3	A16MFF16MFF FD16x150-FD16x150	M16x1,5	M16x1,5
69/9361-4	A18MFF18MFF FD18x150-FD18x150	M18x1,5	M18x1,5
69/9361-5	A20MFF20MFF FD20x150-FD20x150	M20x1,5	M20x1,5
69/9361-6	A22MFF22MFF FD22x150-FD22x150	M22x1,5	M22x1,5



## UNION MÂLE DIN 60°

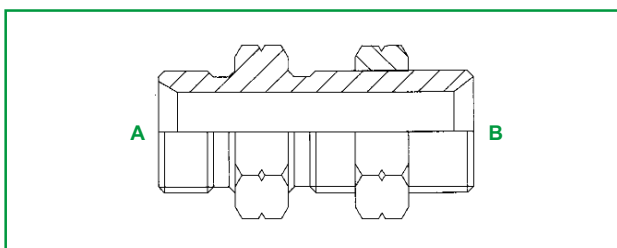
Réf.	Désignations	A Métr.	B Métr.
69/9368-1	A10MM10MM MD10x100-MD10x100	M10x1,0	M10x1,0
69/9368-2	A10MM10MM-1,5 MD10x150-MD10x150	M10x1,5	M10x1,5
69/9368-3	A10MM12MM-1,0 MD10x100-MD12x100	M10x1,0	M12x1,0
69/9368-4	A10MM12MM MD10x100-MD12x150	M10x1,0	M12x1,5
69/9368-5	A10MM18MM MD10x100-MD18x150	M10x1,0	M18x1,5
69/9368-6	A12MM12MM MD12x150-MD12x150	M12x1,5	M12x1,5
69/9368-7	A12MM14MM MD12x150-MD14x150	M12x1,5	M14x1,5
69/9368-8	A14MM14MM MD14x150-MD14x150	M14x1,5	M14x1,5
69/9368-9	A14MM16MM MD14x150-MD16x150	M14x1,5	M16x1,5
69/9368-10	A14MM18MM MD14x150-MD18x150	M14x1,5	M18x1,5
69/9368-11	A16MM16MM MD16x150-MD16x150	M16x1,5	M16x1,5
69/9368-12	A16MM18MM MD16x150-MD18x150	M16x1,5	M18x1,5
69/9368-13	A16MM20MM MD16x150-MD20x150	M16x1,5	M20x1,5
69/9368-14	A16MM22MM MD16x150-MD22x150	M16x1,5	M22x1,5
69/9368-15	A18MM18MM MD18x150-MD18x150	M18x1,5	M18x1,5
69/9368-16	A18MM20MM MD18x150-MD20x150	M18x1,5	M20x1,5
69/9368-17	A18MM22MM MD18x150-MD22x150	M18x1,5	M22x1,5



69/9368-18	A20MM20MM	MD20x150-MD20x150	M20x1,5	M20x1,5
69/9368-19	A20MM22MM	MD20x150-MD22x150	M20x1,5	M22x1,5
69/9368-20	A22MM22MM	MD22x150-MD22x150	M22x1,5	M22x1,5
69/9368-21	A22MM26MM	MD22x150-MD26x150	M22x1,5	M26x1,5
69/9368-22	A26MM26MM	MD26x150-MD26x150	M26x1,5	M26x1,5
69/9368-23	A26MM30MM	MD26x150-MD30x150	M26x1,5	M30x1,5
69/9368-24	A30MM30MM	MD30x150-MD30x150	M30x1,5	M30x1,5

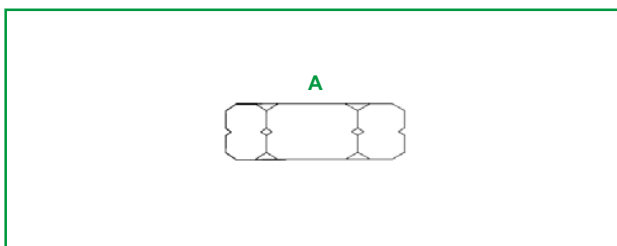
## PASSE-CLOISON MÂLE DIN 60°

Réf.	Désignations	A Métr.	B Métr.
69/8919-1	A22MM22MM-BL MD22-MD22 CL	M22x1,5	M22x1,5



## ÉCROU POUR PASSE-CLOISON

Réf.	Désignations	A Métr.
69/8915-1	A18MLN CEC 18x150	M18x1,5
69/8915-2	A22MLN CEC 22x150	M22x1,5



Les références des pièces sont indicatives.  
Nos pièces ne sont pas d'origine.



**"THE RELIABLE SERVICE"**



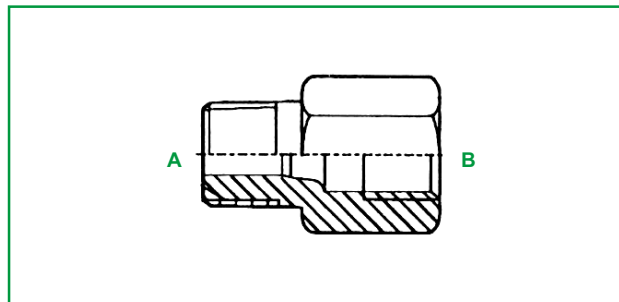
Part numbers are quoted for reference purposes only.  
Our parts and accessories are not original.



## ADAPTEURS MÉTRIQUE

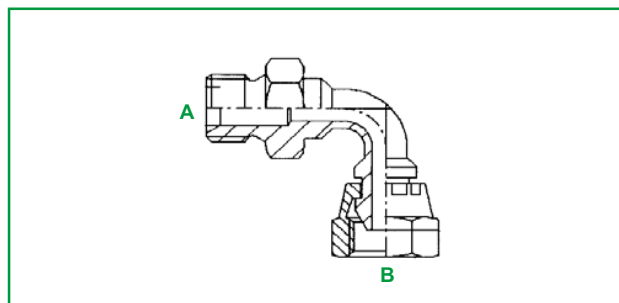
### MÂLE DIN 60° - FEMELLE FIXE

Réf.	Désignations	A Métr.	B Métr.
69/8916-1	A08MM10MFF	M8x1,0	M10x1,0



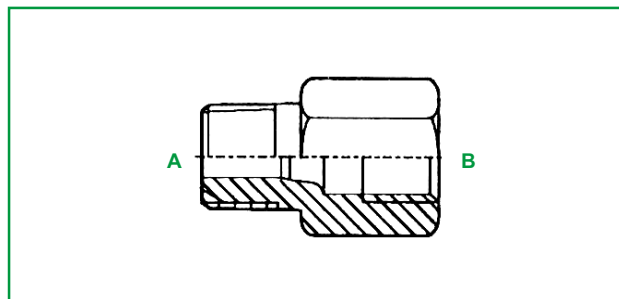
### MÂLE DIN 60° - FEMELLE DIN 60° TOURNANT COUDÉ 90°

Réf.	Désignations	A Métr.	B Métr.
69/8918-1	A14MM90L14MF	M14x1,5	M14x1,5
69/8918-2	A16MM90L16MF	M16x1,5	M16x1,5



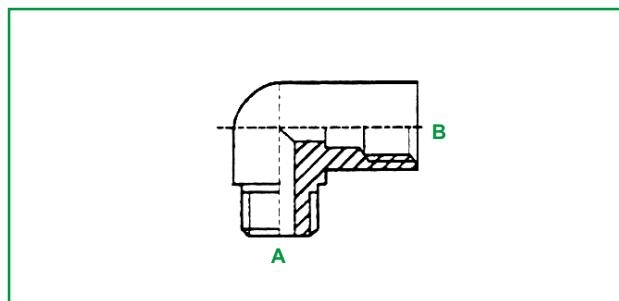
### MÂLE CONIQUE - FEMELLE FIXE

Réf.	Désignations	A Métr.	B Métr.
69/8917-1	A08MMK08MFF	M8x1,0	M8x1,0
69/8917-2	A10MMK08MFF	M10x1,0	M8x1,0



### MÂLE CONIQUE - FEMELLE FIXE COUDÉ 90°

Réf.	Désignations	A Métr.	B Métr.
69/8917-10	A08MMK90-08MFF	M8x1,0	M8x1,0
69/8917-11	A10MMK90-08MFF	M10x1,0	M8x1,0



Les références des pièces sont indicatives.  
Nos pièces ne sont pas d'origine.



**"THE RELIABLE SERVICE"**



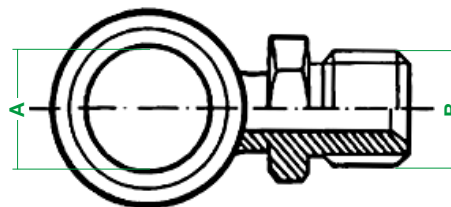
Part numbers are quoted for reference purposes only.  
Our parts and accessories are not original.

# ADAPTEURS MÉTRIQUE



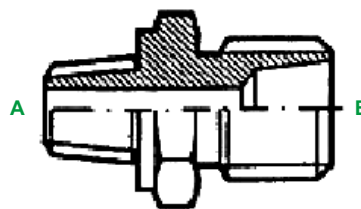
## BANJO MÉTRIQUE MÂLE

Réf.	Désignations		Ø A mm	B Métr.
69/9369-1	A10MRN12MM	BO10-MD12	10	M12x1,5
69/9369-2	A12MRN14MM	BO12-MD14	12	M14x1,5
69/9369-3	A14MRN16MM	BO14-MD16	14	M16x1,5
69/9369-8	A16MRN16MM	BO16-MD16	16	M16x1,5
69/9369-4	A16MRN18MM	BO16-MD18	16	M18x1,5
69/9369-5	A18MRN22MM	BO18-MD22	18	M22x1,5
69/9369-6	A22MRN26MM	BO22-MD26	22	M26x1,5
69/9369-7	A26MRN30MM	BO26-MD30	26	M30x1,5



## MÂLE BSPT - MÂLE MÉTRIQUE 60°

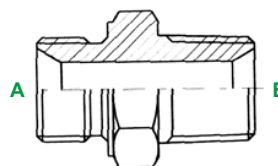
Réf.	Désignations		A BSPT	B Métr.
69/9385-1	A02NM12MM	MC1/8-MD12x150	1/8-27	M12x1,5
69/9385-2	A02NM14MM	MC1/8-MD14x150	1/8-27	M14x1,5
69/9385-3	A04NM14MM	MC1/4-MD14x150	1/4-18	M14x1,5
69/9385-4	A04NM16MM	MC1/4-MD16x150	1/4-18	M16x1,5
69/9385-5	A06NM16MM	MC3/8-MD16x150	3/8-18	M16x1,5
69/9385-6	A06NM18MM	MC3/8-MD18x150	3/8-18	M18x1,5
69/9385-7	A06NM22MM	MC3/8-MD22x150	3/8-18	M22x1,5
69/9385-8	A08NM18MM	MC1/2-MD18x150	1/2-14	M18x1,5
69/9385-9	A08NM22MM	MC1/2-MD22x150	1/2-14	M22x1,5
69/9385-10	A12NM26MM	MC3/4-MD26x150	3/4-14	M26x1,5
69/9385-11	A12NM30MM	MC3/4-MD30x150	3/4-14	M30x1,5
69/9385-12	A16NM30MM	MC1"-MD30x150	1-11,5	M30x1,5
69/9385-13	A16NM38MM	MC1"-MD38x150	1-11,5	M38x1,5



69/9385-14	A20NM38MM	MC1 1/4-MD38x150	1 1/4-11,5	M38x1,5
69/9385-15	A20NM45MM	MC1 1/4-MD45x150	1 1/4-11,5	M45x1,5
69/9385-16	A24NM45MM	MC1 1/2-MD45x150	1 1/2-11,5	M45x1,5
69/9385-17	A24NM52MM	MC1 1/2-MD52x150	1 1/2-11,5	M52x1,5

## MÂLE MÉTRIQUE 60° - MÂLE NPT

Réf.	Désignations		A Métr.	B NPT
69/8920-1	A16MM06NM	MD16-MB3/8	M16x1,5	3/8-18



Les références des pièces sont indicatives.  
Nos pièces ne sont pas d'origine.



**"THE RELIABLE SERVICE"**



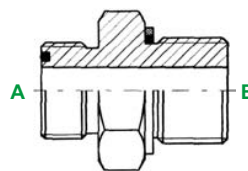
Part numbers are quoted for reference purposes only.  
Our parts and accessories are not original.



## ADAPTEURS MÉTRIQUE

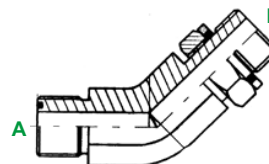
### MÂLE SAE ORFS - MÂLE MÉTRIQUE O' RING

Réf.	Désignations		A ORFS	B Métr.
69/8927-1	A04ORM12MMO	MJA9/16-MI12x150	9/16-18	M12x1,5
69/8927-2	A04ORM14MMO	MJA9/16-MI14x150	9/16-18	M14x1,5
69/8927-3	A06ORM16MMO	MJA11/16-MI16x150	11/16-16	M16x1,5
69/8927-4	A08ORM18MMO	MJA13/16-MI18x150	13/16-16	M18x1,5
69/8927-5	A10ORM22MMO	MJA1"-MI22x150	1-14	M22x1,5
69/8927-6	A12ORM27MMO	MJA1"3/16-MI27x200	1 3/16-12	M27x2,0
69/8927-7	A16ORM33MMO	MJA1"7/16-MI33x200	1 7/16-12	M33x2,0
69/8927-8	A20ORM42MMO	MJA1"11/16-MI42x200	1 11/16-12	M42x2,0
69/8927-9	A24ORM48MMO	MJA2"-MI48x200	2-12	M48x2,0



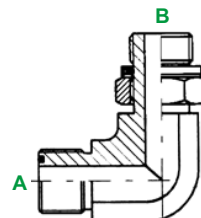
### MÂLE SAE ORFS - MÂLE MÉTRIQUE O' RING COUDÉ 45°

Réf.	Désignations		A ORFS	B Métr.
69/8927-20	A08ORM45-18MMO	MJA13/16-MI18x150 45	13/16-16	M18x1,5



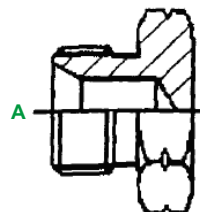
### MÂLE SAE ORFS - MÂLE MÉTRIQUE O' RING COUDÉ 90°

Réf.	Désignations		A ORFS	B Métr.
69/8927-30	A04ORM90-12MMO	MJA9/16-MI12x150 90	9/16-18	M12x1,5
69/8927-31	A04ORM90-14MMO	MJA9/16-MI14x150 90	9/16-18	M14x1,5
69/8927-32	A06ORM90-14MMO	MJA11/16-MI14x150 90	11/16-16	M14x1,5
69/8927-33	A06ORM90-16MMO	MJA11/16-MI16x150 90	11/16-16	M16x1,5
69/8927-34	A08ORM90-18MMO	MJA13/16-MI18x150 90	13/16-16	M18x1,5
69/8927-35	A10ORM90-22MMO	MJA1"-MI22x150 90	1-14	M22x1,5
69/8927-36	A12ORM90-27MMO	MJA1"3/16-MI27x200 90	1 3/16-12	M27x2,0
69/8927-37	A16ORM90-33MMO	MJA1"7/16-MI33x200 90	1 7/16-12	M33x2,0
69/8927-38	A20ORM90-42MMO	MJA1"11/16-MI42x200 90	1 11/16-12	M42x2,0
69/8927-39	A24ORM90-48MMO	MJA2"-MI48x200 90	2-12	M48x2,0



### BOUCHON MÂLE

Réf.	Désignations		A Métr.
69/9362-7	A08MM	BMD 08x150	M8x1,5
69/9362-1	A12MM	BMD 12x150	M12x1,5
69/9362-2	A14MM	BMD 14x150	M14x1,5
69/9362-3	A16MM	BMD 16x150	M16x1,5
69/9362-4	A18MM	BMD 18x150	M18x1,5
69/9362-5	A22MM	BMD 22x150	M22x1,5
69/9362-6	A24MM	BMD 24x150	M24x1,5



Les références des pièces sont indicatives.  
Nos pièces ne sont pas d'origine.



**"THE RELIABLE SERVICE"**



Part numbers are quoted for reference purposes only.  
Our parts and accessories are not original.

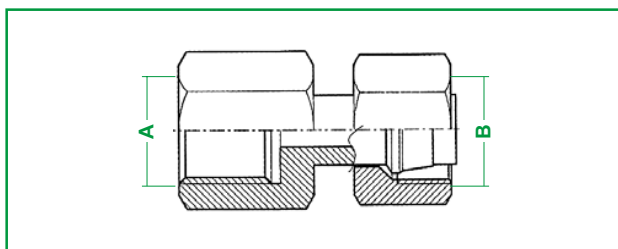


# ADAPTEURS VALVES AGRICOLES



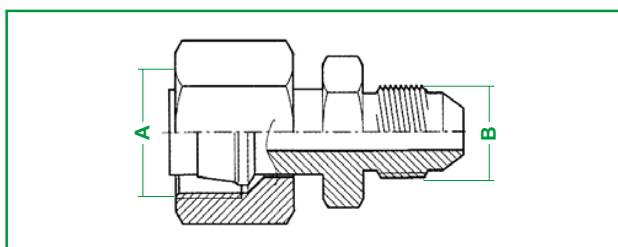
## TUBE LISSE GAZ ÉQUIPÉ BAGUE + ÉCROU - FEMELLE GAZ FIXE CYLINDRIQUE

Réf.	Désignations	A Métr.	B BSP
69/9165-2	- AT 12 FG 1/2	M18x1,5	1/2-14
69/9165-1	- AT 13 FG 1/2	M20x1,5	1/2-14



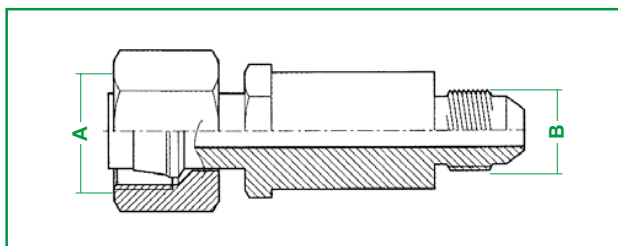
## POUR TUBE LISSE GAZ ÉQUIPÉ BAGUE + ÉCROU - MÂLE JIC - RENAULT

Réf.	Désignations	A Métr.	B JIC
69/9095-2	- AT 13-MJ 9/16	M20x1,5	9/16-18
69/9095-1	- AT 13-MJ 3/4	M20x1,5	3/4-16



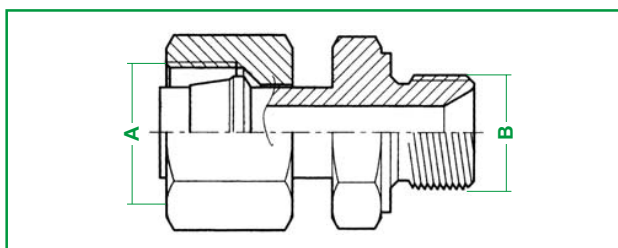
## POUR TUBE LISSE GAZ ÉQUIPÉ BAGUE + ÉCROU - MÂLE JIC - JOHN DEERE

Réf.	Désignations	A Métr.	B JIC
69/9264-1	- AT 13 MJ 3/4 JD	M20x1,5	3/4-16



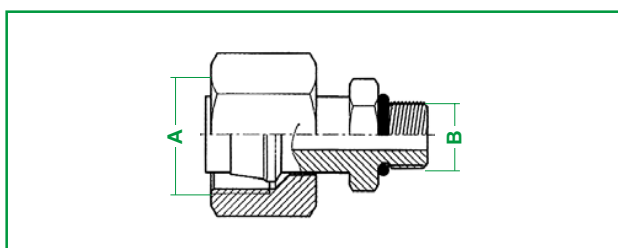
## TUBE LISSE GAZ ÉQUIPÉ BAGUE + ÉCROU - MÂLE METRIQUE DIN CT

Réf.	Désignations	A Métr.	B Métr.
69/9268-1	- AT 13 MD 22	M20x1,5	M22x1,5



## TUBE LISSE GAZ ÉQUIPÉ BAGUE + ÉCROU - MÂLE SAE "O RING"

Réf.	Désignations	A Métr.	B SAE
69/9265-1	- AT 13 MSAE 9/16	M20x1,5	9/16-18
69/9265-2	- AT 13 MSAE 3/4	M20x1,5	3/4-16
69/9265-3	- AT 17 MSAE 3/4	M24x1,5	3/4-16



Les références des pièces sont indicatives.  
Nos pièces ne sont pas d'origine.



**"THE RELIABLE SERVICE"**



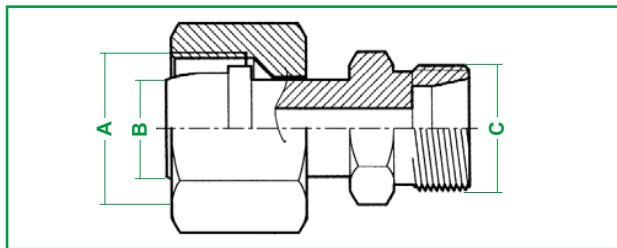
Part numbers are quoted for reference purposes only.  
Our parts and accessories are not original.



## ADAPTEURS VALVES AGRICOLES

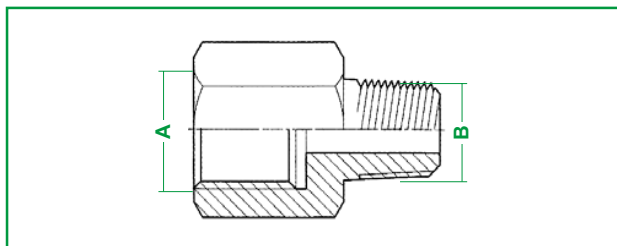
### TUBE LISSE ÉQUIPÉ BAGUE + ÉCROU - MÂLE POUR TUBE MILLIMÉTRIQUE

Réf.	Désignations	A Métr.	Ø B mm	Ø C mm
69/9273-1	- AT 13 UM 12 L	M20x1,5	13	12



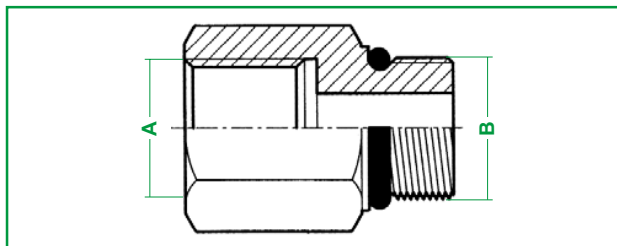
### FEMELLE ARELCO 18X150 - MÂLE GAZ CONIQUE

Réf.	Désignations	A Métr.	B Gaz
69/9162-2	- FVA 18 MC 3/8	M18x1,5	3/8-19
69/9162-1	- FVA 18 MC 1/2	M18x1,5	1/2-14



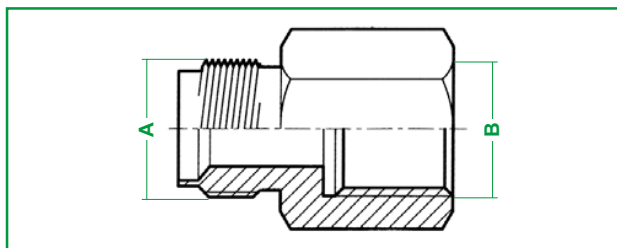
### FEMELLE ARELCO 18 X 150 - MÂLE SAE O-RING

Réf.	Désignations	A Métr.	B Gaz
69/9274-1	- FVA 18 MSAE 3/4	M18x1,5	3/4-16
69/9274-2	- FVA 18 MSAE 7/8	M18x1,5	7/8-14



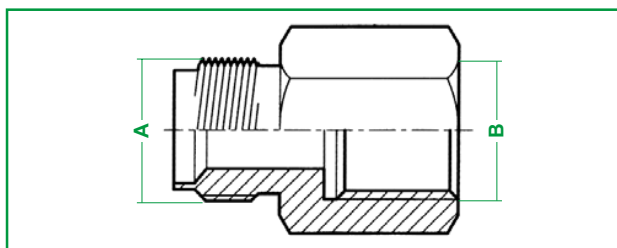
### MÂLE ARELCO - FEMELLE GAZ FIXE CYLINDRIQUE

Réf.	Désignations	A Métr.	B Gaz
69/9269-3	- MVA 18 FG 1/4	M18x1,5	1/4-19
69/9269-1	- MVA 18 FG 3/8	M18x1,5	3/8-19
69/9269-2	- MVA 18 FG 1/2	M18x1,5	1/2-14



### MÂLE ARELCO 18X150 - FEMELLE SAE FIXE

Réf.	Désignations	A Métr.	B SAE
69/9271-1	- MVA 18 FSAE 3/4	M18x1,5	3/4-16



Les références des pièces sont indicatives.  
Nos pièces ne sont pas d'origine.



**"THE RELIABLE SERVICE"**



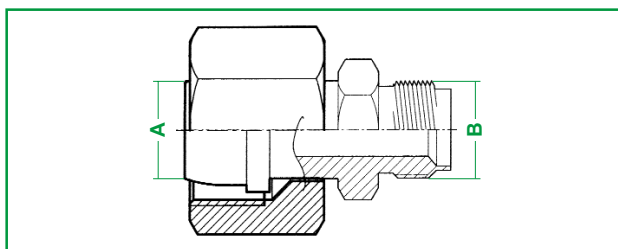
Part numbers are quoted for reference purposes only.  
Our parts and accessories are not original.

# ADAPTEURS VALVES AGRICOLES



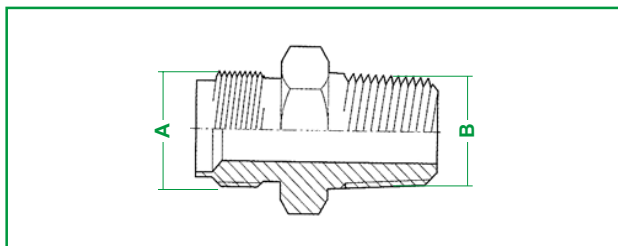
## TUBE LISSE ÉQUIPÉ BAGUE + ÉCROU - MÂLE ARELCO 18 X 150

Réf.	Désignations	Ø A mm	B Métr.
69/9272-1	- AT 12 MVA 18	12	M18x1,5
69/9272-2	- AT 13 MVA 18	13	M18x1,5
69/9272-4	- AT 15 MVA 18	15	M18x1,5
69/9272-3	- AT 17 MVA 18	17	M18x1,5



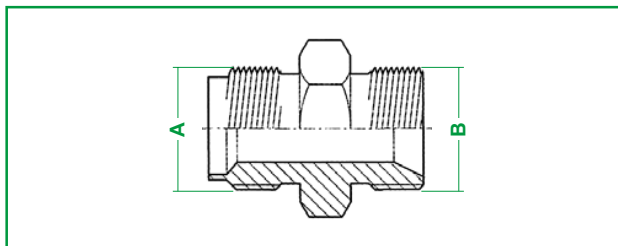
## FEMELLE ARELCO 18X150 - MÂLE GAZ CONIQUE

Réf.	Désignations	A Métr.	B Gaz
69/9164-1	- MVA 18 MC 3/8	M18x1,5	3/8-19
69/9164-2	- MVA 18 MC 1/2	M18x1,5	1/2-14
69/9164-3	-	M18x1,5	



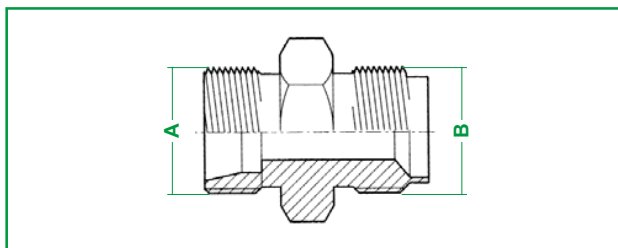
## MÂLE ARELCO 18X150 - MÂLE BSP

Réf.	Désignations	A Métr.	B Gaz
69/9166-1	- MVA 18 MBSP 3/8	M18x1,5	3/8-19
69/9166-2	- MVA 18 MBSP 1/2	M18x1,5	1/2-14



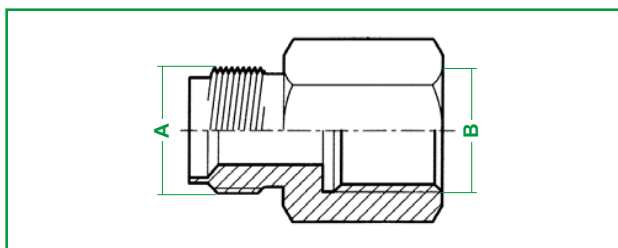
## MÂLE ARELCO 18X150 - MÂLE POUR TUBE

Réf.	Désignations	A Métr.	B Gaz
69/9094-6	- MVA 18 UM 08 L	8	M18x1,5
69/9094-1	- MVA 18 UM 10 L	10	M18x1,5
69/9094-2	- MVA 18 UM 12 L	12	M18x1,5
69/9094-3	- MVA 18 UM 13 N	13	M18x1,5
69/9094-4	- MVA 18 UM 15 L	15	M18x1,5
69/9094-5	- MVA 18 UM 17 N	17	M18x1,5



## FEMELLE ARELCO 18X150 - MÂLE ARELCO

Réf.	Désignations	A Métr.	B Gaz
69/9270-1	- FVA 18 MVA 18	M18x1,5	M18x1,5



Les références des pièces sont indicatives.  
Nos pièces ne sont pas d'origine.



**"THE RELIABLE SERVICE"**



Part numbers are quoted for reference purposes only.  
Our parts and accessories are not original.

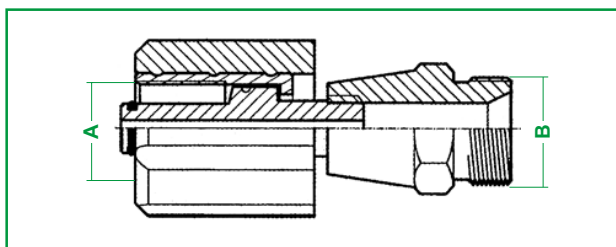


# ADAPTEURS LAVAGE



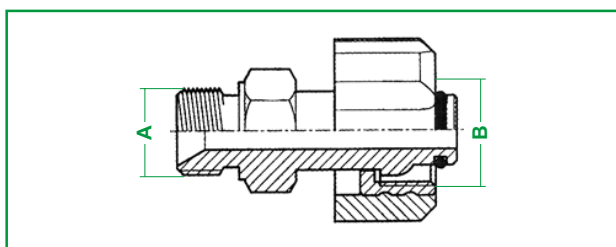
## FEMELLE NETTOYEUR HP METRIQUE - MÂLE TOURNANT MÉTRIQUE

Réf.	Désignations	A Métr.	B Métr.
69/9336-1	A22HWN22MD ETK 22 MD 22	M22x1,5	M22x1,5



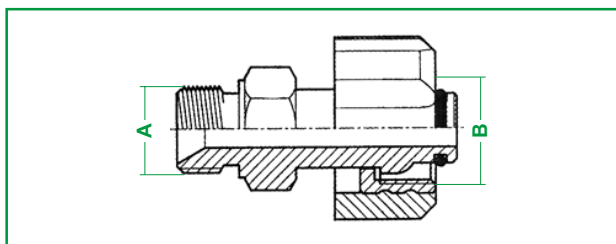
## FEMELLE NETTOYEUR HP MÉTRIQUE - MÂLE MÉTRIQUE

Réf.	Désignations	A Métr.	B Métr.
69/9365-1	A18MM21HWN ETK 21-MD 18	M18x1,5	M21x1,5
69/9365-2	A22MM22HWN ETK 22-MD 22	M22x1,5	M22x1,5



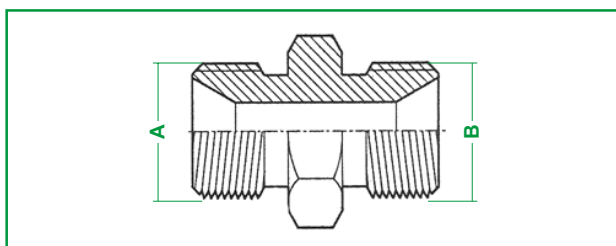
## MÂLE BSP 60° - FEMELLE NETTOYEUR HP MÉTRIQUE

Réf.	Désignations	A BSP	B Métr.
69/9321-2	A04BM21HWN ETK 21-MC 1/4 L	1/4-19	M21x1,5
69/9321-6	A04BM22HWN ETK 22-MC 1/4 L	1/4-19	M22x1,5
69/9321-3	A06BM21HWN ETK 21-MC 3/8 L	3/8-19	M21x1,5
69/9321-4	A06BM22HWN ETK 22-MC 3/8 L	3/8-19	M22x1,5
69/9321-5	A08BM22HWN ETK 22-MC 1/2 L	1/2-19	M22x1,5



## UNION NETTOYEUR HP MÉTRIQUE OU BSP

Réf.	Désignations	A Métr.	B Métr.
69/9335-1	A08HWN08HWN MBSP1/2-MBSP1/2	1/2 BSP	1/2 BSP
69/9335-2	A08HWN22HWN MBSP1/2-MD22	1/2 BSP	M22x1,5
69/9335-3	A21HWN21HWN MD21-MD21	M21x1,5	M21x1,5
69/9335-4	A21HWN22HWN MD21-MD22	M21x1,5	M22x1,5
69/9335-5	A22HWN22HWN MD22-MD22	M22x1,5	M22x1,5



Un catalogue accessoires de lavage pour tous types de nettoyeurs haute pression est disponible sur demande motivée de votre part.

Les références des pièces sont indicatives.  
Nos pièces ne sont pas d'origine.



**"THE RELIABLE SERVICE"**



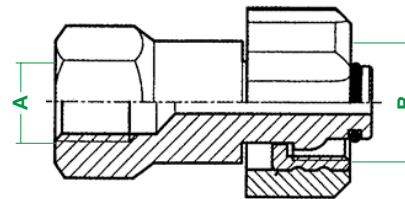
Part numbers are quoted for reference purposes only.  
Our parts and accessories are not original.



## ADAPTEURS LAVAGE

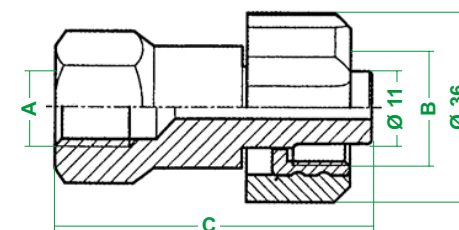
### FEMELLE BSP FIXE 60° - FEMELLE NETTOYEUR HP MÉTRIQUE

Réf.	Désignations	A BSP	B Métr.	Couleur écrou
69/9304-1	A02BFF21HWN ETK21-FG1/8 L	1/8	M21x1,5	noir / black
69/9304-2	A04BFF08HWN	1/4	1/2 BSP	bleu / blue
69/9304-3	A04BFF21HWN ETK21-FG1/4 L	1/4	M21x1,5	gris / grey
69/9304-4	A04BFF22HWN ETK22-FG1/4 L	1/4	M22x1,5	noir / black
69/9304-5	A06BFF21HWN ETK21-FG3/8 L	3/8	M21x1,5	noir / black
69/9304-6	A06BFF22HWN ETK22-FG3/8 L	3/8	M22x1,5	noir / black
69/9304-7	A08BFF22HWN ETK22-FG1/2 L	1/2	M22x1,5	noir / black



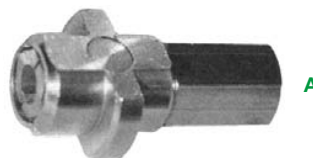
### FEMELLE BSP FIXE 60° - FEMELLE NETTOYEUR HP BSP DIBO

Réf.	Désignations	A BSP	B BSP	C mm
69/9304-10	A04BFF08HWNDI ETG1/2-EL11-FG1/4 L	1/4	1/2	52
69/9304-11	A06BFF08HWNDI ETG1/2-EL11-FG3/8 L	3/8	1/2	52
69/9304-12	A08BFF08HWNDI ETG1/2-EL11-FG1/2 L	1/2	1/2	52



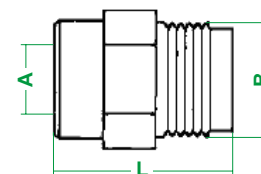
### FEMELLE FIXE 60° - BAJONET

Réf.	Désignations	A BSP
69/8900-1	A04BFF-KBAJO	1/4



### ADAPTEUR MÂLE 1/2 POUR RACCORD ROTATIF

Réf.	Désignations	A	B	L
69/9303-20	A04BFF08BMDI	1/4	1/2	34
69/9303-21	A06BFF08BMDI	3/8	1/2	34
69/9303-22	A08BFF08BMDI	1/2	1/2	34



Un catalogue accessoires de lavage pour tous types de nettoyeurs haute pression est disponible sur demande motivée de votre part.

Les références des pièces sont indicatives.  
Nos pièces ne sont pas d'origine.



**"THE RELIABLE SERVICE"**



Part numbers are quoted for reference purposes only.  
Our parts and accessories are not original.

# ADAPTEURS LAVAGE



## BUSE FIXE DE NETTOYAGE DE CANALISATION AVEC ET SANS JET FRONTAL

Réf.	Désignations	Filet	Ø max. mm	Trous
69/9399-4	A02WN 3x0,8	1/8"	15	3 x 0,8
69/9399-1	A02WN 3x1,0	1/8"	15	3 x 1,0
69/9399-2	A02WN 4x0,8	1/8"	15	4 x 0,8
69/9399-3	A02WN 4x1,0	1/8"	15	4 x 1,0
69/9399-5	A04WN 4x1,0	1/4"	19	4 x 1,0
69/9399-6	A06WN 4x0,8	3/8"	24	4 x 0,8
69/9399-7	A06WN 5x1,0	3/8"	24	5 x 1,0



## BUSE ROTATIVE DE NETTOYAGE DE CANALISATION

Réf.	Désignations	Filet	Ø max. mm	Trous
69/9399-10	A02WNR 3x0,8	1/8"	18	3 x 0,8
69/9399-11	A04WNR 5x0,8	1/4"	19	5 x 0,8



Un catalogue accessoires de lavage pour tous types de nettoyeurs haute pression est disponible sur demande motivée de votre part.



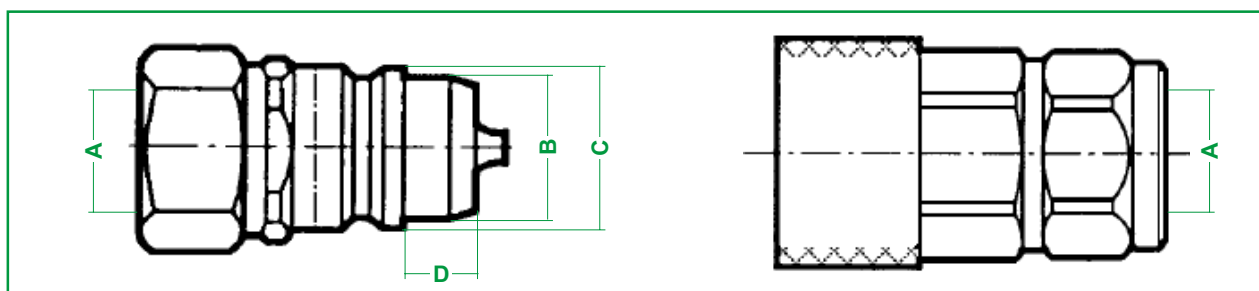




# VALVES ET COUPLEURS



## ISO A - FILET FEMELLE (ÉQUIVALENCES FASTER - PARKER - AÉROQUIP - GROMELLE - STUCCHI - SNAP - TEMA - ...)



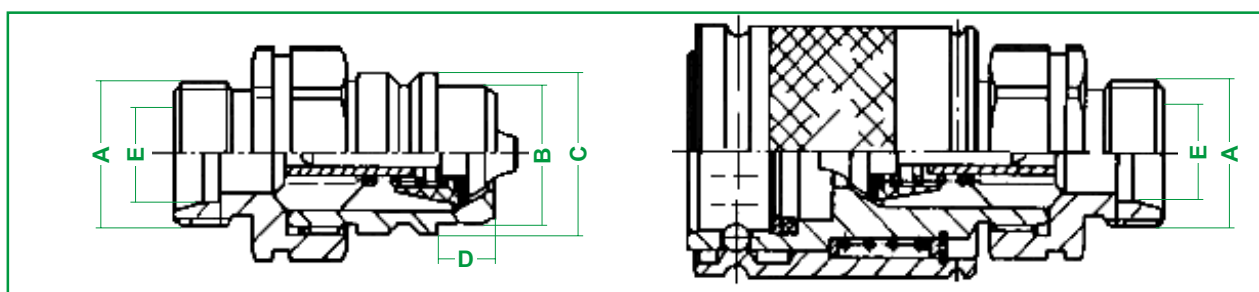
Réf. mâle	Désignations	Réf. fem.	Désignations	A	Bar	B mm	C mm	D mm
69/9475-20	QRAM04-04BFF	CCM 1/4	69/9476-20	QRAF04-04BFF	CCF 1/4	1/4 BSP	250	16,8
69/9475-1 <sup>(1)</sup>	QRAM04-04BFF <sup>BALL</sup>	CM 1/4	69/9476-1 <sup>(1)</sup>	QRAF04-04BFF <sup>BALL</sup>	CF 1/4	1/4 BSP	350	11,8 13,0 5,7
69/9475-2	QRAM06-06BFF	CCM 3/8	69/9476-2	QRAF06-06BFF	CCF 3/8	3/8 BSP	315	17,3 18,4 9,0
69/9475-3	QRAM06-06BFF <sup>FREE FLOW</sup>	voir 83/30420-3	69/9476-3	QRAF06-06BFF <sup>FREE FLOW</sup>	voir 83/30420-1	3/8 BSP	315	17,3 18,4 9,0
69/9475-21 <sup>(1)</sup>	QRAM06-06BFF <sup>BALL</sup>	CM 3/8	69/9476-21 <sup>(1)</sup>	QRAF06-06BFF <sup>BALL</sup>	CF 3/8	3/8 BSP	250	21,5
69/9475-4	QRAM08-06BFF		69/9476-4	QRAF08-06BFF		3/8 BSP	250	20,5 23,7 9,5
69/9475-5 <sup>(2)</sup>	QRAM08-08BFF	CCM 1/2	69/9476-5 <sup>(2)</sup>	QRAF08-08BFF	CCF 1/2 PP	1/2 BSP	250	20,5 23,7 9,5
69/9475-6 <sup>(1)</sup>	QRAM08-08BFF <sup>BALL</sup>	CM 1/2	69/9476-6 <sup>(1)</sup>	QRAF08-08BFF <sup>BALL</sup>	CF 1/2	1/2 BSP	250	20,5 23,7 9,5
69/9475-7	QRAM08-08BFF <sup>FREE FLOW</sup>	voir 83/30420-5	69/9476-7	QRAF08-08BFF <sup>FREE FLOW</sup>	voir 83/30420-9	1/2 BSP	250	20,5 23,7 9,5
69/9475-8 <sup>(3)</sup>	QRAM08-08BFF <sup>PRES</sup>	CCM 1/2 DDSP 200	69/9476-8 <sup>(3)</sup>	QRAF08-08BFF <sup>PRES</sup>	CCF 1/2 DDSP 200	1/2 BSP	250	20,5 23,7 9,5
69/9475-9	QRAM08-18MFF	3CPV0/1815 M	69/9476-9	QRAF08-18MFF	3CPV0/1815 F	M18x1,5	250	20,5 23,7 9,5
69/9475-10	QRAM08-22MFF	3CPV0/2215 M	69/9476-10	QRAF08-22MFF	3CPV0/2215 F	M22x1,5	250	20,5 23,7 9,5
69/9475-11	QRAM08-08NF	NV 12 NPT M	69/9476-11	QRAF08-08NF	PV 12 NPT F	1/2 NPT	250	20,5 23,7 9,5
69/9475-12	QRAM08-3/4UFF	NV 34 UNF M	69/9476-12	QRAF08-3/4UFF	NV 34 UNF F	3/4 UNF	250	20,5 23,7 9,5
69/9475-13	QRAM08-7/8UFF	NV 78 UNF M	69/9476-13	QRAF08-7/8UFF	NV 78 UNF F	7/8 UNF	250	20,5 23,7 9,5
69/9475-14	QRAM12-12BFF	CCM 3/4	69/9476-14	QRAF12-12BFF	CCF 3/4	3/4 BSP	250	29,1 30,5 16,0
69/9475-15	QRAM12-12BFF <sup>FREE FLOW</sup>		69/9476-15	QRAF12-12BFF <sup>FREE FLOW</sup>		3/4 BSP	250	29,1 30,5 16,0
69/9475-16	QRAM16-16BFF	CCM 1"	69/9476-16	QRAF16-16BFF	CCF 1"	1 BSP	200	34,3 36,6 20,0
69/9475-17	QRAM20-20BFF	CCM 1"1/4	69/9476-17	QRAF20-20BFF	CCF 1"1/4	1"1/4 BSP	250	45,0 47,8 24,9
69/9475-18	QRAM24-24BFF	CCM 1"1/2	69/9476-18	QRAF24-24BFF	CCF 1"1/2	1"1/2 BSP	200	55,0 57,6 30,6
69/9475-19	QRAM32-32BFF	CCM 2"	69/9476-19	QRAF32-32BFF	CCF 2"	2 BSP	190	65,1 70,0 35,0

<sup>(1)</sup> A bille

<sup>(2)</sup> Push pull

<sup>(3)</sup> Accouplement sous pression

## ISO A - POUR TUBE MILLIMÉTRIQUE (ÉQUIVALENCES FASTER - PARKER - AÉROQUIP - GROMELLE - STUCCHI - SNAP - TEMA - ...)



Réf. mâle	Désignations	Réf. fem.	Désignations	A mm	Bar	B mm	C mm	D mm	E mm
69/9462-1	QRAM 08-18 ME12	CCM1/2-UM 12L	69/9461-1	QRAF 08-18 ME12	CCF1/2-UM 12L	M18 x 1,5	250	20,5	23,7 9,5 12
69/9462-2	QRAM 08-20 ME12	CCM1/2-UM 12S	69/9461-2	QRAF 08-20 ME12	CCF1/2-UM 12S	M20 x 1,5	250	20,5	23,7 9,5 12
69/9462-3	QRAM 08-22 ME15	CCM1/2-UM 15L	69/9461-3	QRAF 08-22 ME15	CCF1/2-UM 15L	M22 x 1,5	250	20,5	23,7 9,5 15
69/9462-4	QRAM 12-20 ME12	CCM3/4-UM 12S				M20 x 1,5	250	29,3	30,5 16 12

Les références des pièces sont indicatives.  
Nos pièces ne sont pas d'origine.



**"THE RELIABLE SERVICE"**

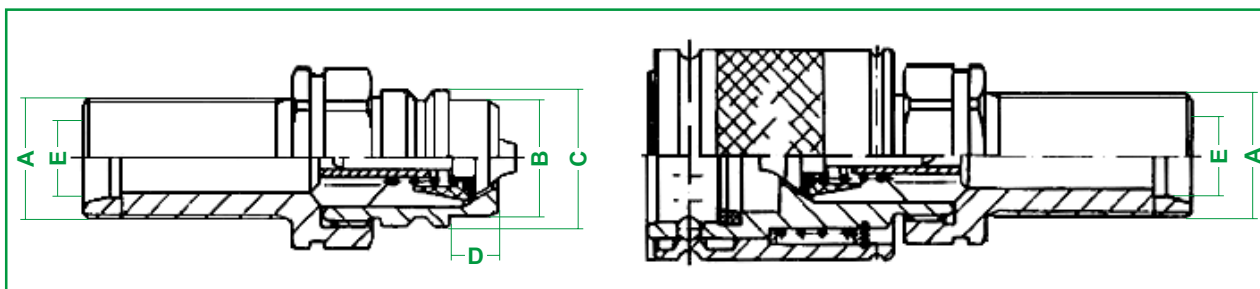


Part numbers are quoted for reference purposes only.  
Our parts and accessories are not original.



## VALVES ET COUPLEURS

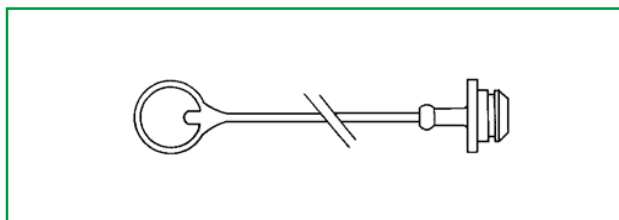
### ISO A - PASSE-CLOISON (ÉQUIVALENCES FASTER - PARKER - AÉROQUIP - GROMELLE - STUCCHI - SNAP - TEMA - ...)



Réf. mâle	Désignations		Réf. fem.	Désignations		A mm	Bar	B mm	C mm	D mm	E mm
69/9463-1	QRAM08-16ME10-BL	CCM1/2-UM 10L CL	69/9464-1	QRAF08-16ME10-BL	CCF1/2-UM 10L CL	M16x1,5	250	20,5	23,7	9,5	10
69/9463-2	QRAM08-18ME12-BL	CCM1/2-UM 12L CL	69/9464-2	QRAF08-18ME12-BL	CCF1/2-UM 12L CL	M18x1,5	250	20,5	23,7	9,5	12
69/9463-3 <sup>(1)</sup>	QRAM08-18ME12-BL <sup>PRES</sup>		69/9464-3 <sup>(1)</sup>	QRAF08-18ME12-BL <sup>PRES</sup>		M18x1,5	250	20,5	23,7	9,5	12
69/9463-4	QRAM08-20ME12-BL	CCM1/2-UM 12S CL	69/9464-4	QRAF08-20ME12-BL	CCF1/2-UM 12S CL	M20x1,5	250	20,5	23,7	9,5	12
69/9463-5 <sup>(1)</sup>	QRAM08-20ME12-BL <sup>PRES</sup>		69/9464-5 <sup>(1)</sup>	QRAF08-20ME12-BL <sup>PRES</sup>		M20x1,5	250	20,5	23,7	9,5	12
69/9463-6	QRAM08-22ME15-BL	CCM1/2-UM 15L CL	69/9464-6	QRAF08-22ME15-BL	CCF1/2-UM 15L CL	M22x1,5	250	20,5	23,7	9,5	15
69/9463-7	QRAM08-24ME16-BL	CCM1/2-UM 16S CL	69/9464-7	QRAF08-24ME16-BL	CCF1/2-UM 16S CL	M24x1,5	250	20,5	23,7	9,5	16
69/9463-8	QRAM12-30ME20-BL	CCM3/4-UM 20S CL	69/9464-8	QRAF12-30ME20-BL	CCF3/4-UM 20S CL	M30x2,0	250	29,1	30,5	16	20

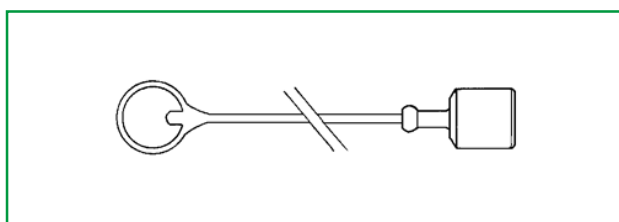
### BOUCHONS POUR COUPLEURS ISO A FEMELLE (69/9476-... 69/9461-...)

Réf.	Désignations	Ø Coupleur	Ø mm
69-9481-1	QRAF 04 CAP	1/4	13,0
69-9481-2	QRAF 06 CAP	3/8	18,4
69-9481-3	QRAF 08 CAP	1/2	23,7
69-9481-4	QRAF 12 CAP	3/4	30,5
69-9481-5	QRAF 16 CAP	1"	36,6



### BOUCHONS POUR COUPLEURS ISO A MALE (69/9475-... 69/9462-...)

Réf.	Désignations	Ø Coupleur	Ø mm
69-9481-10	QRAM 04 CAP	1/4	13,0
69-9481-11	QRAM 06 CAP	3/8	18,4
69-9481-12	QRAM 08 CAP	1/2	23,7
69-9481-13	QRAM 12 CAP	3/4	30,5
69-9481-14	QRAM 16 CAP	1"	36,6



### BOUCHONS AUTOMATIQUE ISO A FEMELLE (69/9476-... 69/9461-...)

Réf.	Désignations	Ø int. mm	Couleur
69-9481-20	QRAF AUTOCAP RED	40,0	Rouge
69-9481-21	QRAF AUTOCAP BLACK	40,0	Noir
69-9481-22	QRAF AUTOCAP BLUE	40,0	Bleu
69-9481-23	QRAF AUTOCAP GREEN	40,0	Vert
69-9481-24	QRAF AUTOCAP YELLOW	40,0	Jaune



Les références des pièces sont indicatives.  
Nos pièces ne sont pas d'origine.



**"THE RELIABLE SERVICE"**



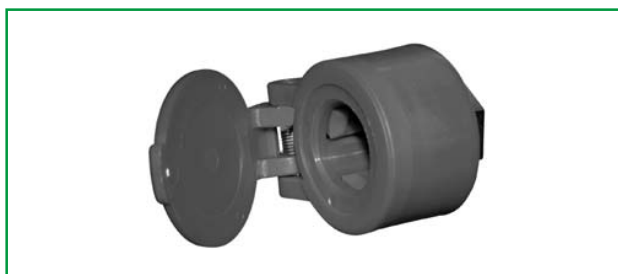
Part numbers are quoted for reference purposes only.  
Our parts and accessories are not original.

# VALVES ET COUPLEURS



## SUPPORT POUR COUPLEURS MÂLE (69/9475-... 69/9462-...)

Réf.	Ø Coupleur	Ø int. mm
69-9392-5	1/2	24,0



## O-RING + JOINT POUR ISO A

Réf.	Désignations	Ø Coupleur	Ø mm
69/9490-1	QRFAO 04	1/4	11,8
69/9490-2	QRFAO 06	3/8	17,3
69/9490-3	QRFAO 08	1/2	20,5
69/9490-4	QRFAO 12	3/4	29,1
69/9490-5	QRFAO 16	1"	34,3



## QUAD RING POUR ISO A

Réf.	Désignations	Ø Coupleur	Ø mm
69/9491-1	QRFAO 08 QUAD	1/2	20,5



## JEU DE JOINTS

Réf.	Ø Coupleur	Dimensions
69/9490-50	1/2 (69/9490-3)	BU 211 20,22 x 3,53
	3/8 (69/9490-2)	BU 117 20,30 x 2,62



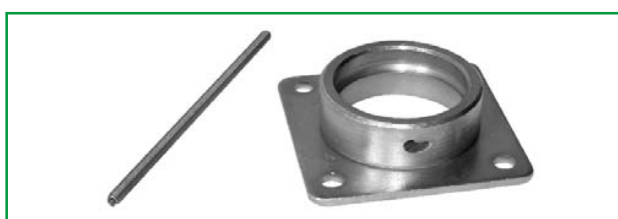
## SUPPORT A SOUDER CÔTÉ TRACTEUR

Réf.	Longueur	Ø Coupleur	Ø int. mm
69/7600-30	180 x 60 mm	1/2	38



## SUPPORT A VISSER CÔTÉ TRACTEUR AVEC RESSORT DE FIXATION

Réf.	Entre-axe fixations	Ø Coupleur	Ø int. mm
69/7600-31	50 mm	1/2	38



Les références des pièces sont indicatives.  
Nos pièces ne sont pas d'origine.



**"THE RELIABLE SERVICE"**

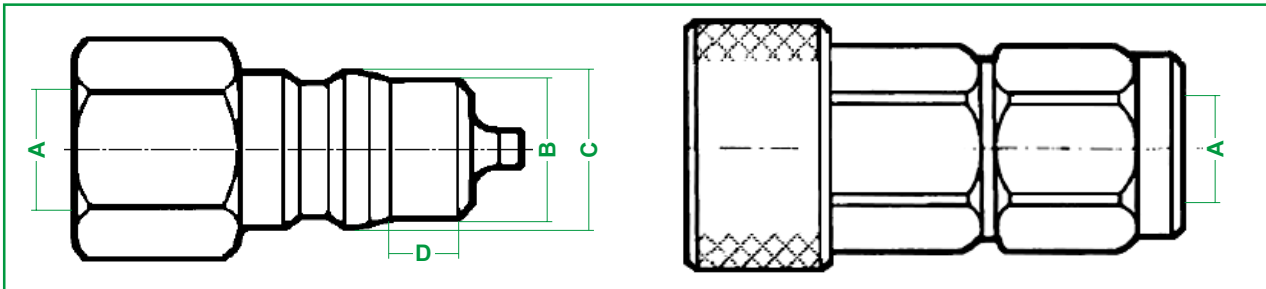


Part numbers are quoted for reference purposes only.  
Our parts and accessories are not original.



## VALVES ET COUPLEURS

### ISO B - FILET FEMELLE (ÉQUIVALENCES FASTER - PARKER - AÉROQUIP - GROMELLE - STUCCHI - SNAP - TEMA - ...)



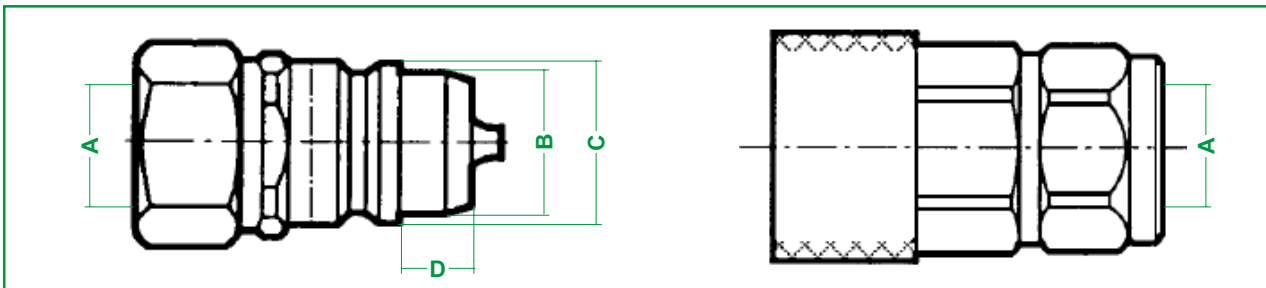
Réf. mâle	Désignations	Réf. femelle	Désignations	A BSP	Bar	B mm	C mm	D mm
69/9477-1	BRBM 04-04 BFF	69/9478-1	BRBF 04-04 BFF	1/4 BSP	350	14,2	15,5	9,9
69/9477-2	BRBM 06-06 BFF	69/9478-2	BRBF 06-06 BFF	3/8 BSP	325	19,1	19,9	12,7
69/9477-3	BRBM 08-08 BFF	69/9478-3	BRBF 08-08 BFF	1/2 BSP	250	23,5	25,6	12,3
69/9477-4	BRBM 12-12 BFF	69/9478-4	BRBF 12-12 BFF	3/4 BSP	250	31,9	32,7	18,9
69/9477-5	BRBM 16-16 BFF	69/9478-5	BRBF 16-16 BFF	1 BSP	225	37,8	40,3	21,0

### O-RING + JOINT POUR ISO B

Réf.	Désignations	Ø Coupleur	Ø mm
69/9490-10	QRBFO 04	1/4	14,2



### ISO V - FILET FEMELLE (ÉQUIVALENCES FASTER - PARKER - AÉROQUIP - GROMELLE - STUCCHI - SNAP - TEMA - ...)



Réf. mâle	Désignations	Réf. femelle	Désignations	A BSP	Bar	B mm	C mm	D mm		
69/9473-1	QRVM 04-04 BFF	NV 14 GASM	69/9474-1	QRVF 04-04 BFF	NV 14 GASF	1/4 BSP	315	14,2	16,2	7,9
69/9473-2 <sup>(1)</sup>	QRVM 04-04 BFF BALL	NS 14 GASM	69/9474-2 <sup>(1)</sup>	QRVF 04-04 BFF BALL	NS 14 GASF	1/4 BSP	315	14,2	16,2	7,9
69/9473-3	QRVM 06-06 BFF	NV 38 GASM	69/9474-3	QRVF 06-06 BFF	NV 38 GASF	3/8 BSP	315	19,0	21,5	8,8
69/9473-8 <sup>(1)</sup>	QRVM 06-06 BFF BALL	NS 38 GASM	69/9474-8 <sup>(1)</sup>	QRVF 06-06 BFF BALL	NS 38 GASF	3/8 BSP	315	19,0	21,5	8,8
69/9473-4	QRVM 12-12 BFF	NV 34 GASM	69/9474-4	QRVF 12-12 BFF	NV 34 GASF	3/4 BSP	250	27,9	31,0	13,0
69/9473-5 <sup>(1)</sup>	QRVM 12-12 BFF BALL	NS 34 GASM	69/9474-5 <sup>(1)</sup>	QRVF 12-12 BFF BALL	NS 34 GASF	3/4 BSP	250	27,9	31,0	13,0
69/9473-6	QRVM 16-16 BFF	NV 1" GASM	69/9474-6	QRVF 16-16 BFF	NV 1" GASF	1 BSP	250	31,3	34,5	15,8
69/9473-7 <sup>(1)</sup>	QRVM 16-16 BFF BALL	NS 1" GASM	69/9474-7 <sup>(1)</sup>	QRVF 16-16 BFF BALL	NS 1" GASF	1 BSP	250	31,3	34,5	15,8

Les références des pièces sont indicatives.  
Nos pièces ne sont pas d'origine.



**"THE RELIABLE SERVICE"**



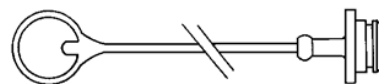
Part numbers are quoted for reference purposes only.  
Our parts and accessories are not original.

# VALVES ET COUPLEURS



## BOUCHONS POUR COUPLEURS ISO V FEMELLE (69/9474-... )

Réf.	Désignations	Ø Coupleur	Ø mm
69/9482-1	QRVF 04 CAP	1/4	16,2
69/9482-2	QRVF 06 CAP	3/8	21,5
69/9482-3	QRVF 12 CAP	3/4	31,0
69/9482-4	QRVF 16 CAP	1"	34,5



## BOUCHONS POUR COUPLEURS ISO V MÂLE (69/9473-... )

Réf.	Désignations	Ø Coupleur	Ø mm
69/9482-10	QRVM 04 CAP	1/4	16,2
69/9482-11	QRVM 06 CAP	3/8	21,5
69/9482-12	QRVM 12 CAP	3/4	31,0
69/9482-13	QRVM 16 CAP	1"	34,5



## O-RING + BAGUE DE SUPPORT

Réf.	Désignations	Ø Coupleur	Ø mm
69/9490-20	QRVFO 06	3/8	19,0
69/9490-21	QRVFO 12	3/4	27,9
69/9490-22	QRVFO 16	1"	31,3



Les références des pièces sont indicatives.  
Nos pièces ne sont pas d'origine.



**"THE RELIABLE SERVICE"**

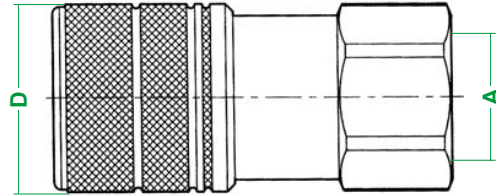
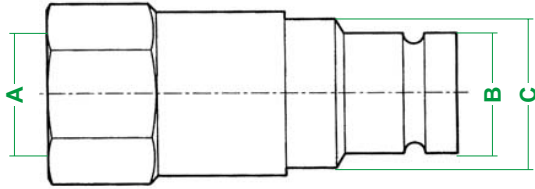


Part numbers are quoted for reference purposes only.  
Our parts and accessories are not original.



## VALVES ET COUPLEURS

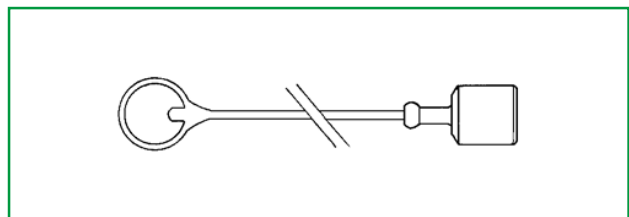
### COUPLEUR FACE PLATE - ANTI-POLLUTION (ÉQUIVALENCES FASTER - PARKER - AÉROQUIP - GROMELLE - STUCCHI - SNAP - TEMA - ...)



Réf. mâle	Désignations	Réf. fem.	Désignations	A	Corp	Bar	B mm	C mm	D mm
69/9475-25	DF04-18NPTM-06H0	69/9476-25		1/8 NPT			12,7		24
		69/9476-26		1/4 NPT			12,7		24
69/9471-1	QRFM 04-04 BFF 6FFP25BS	69/9472-1	QRFF 04-04 BFF 6FFS25BS	1/4 BSP	1/4	200	16,2	22,0	28,2
69/9471-2	QRFM 06-06 BFF QA2902200	69/9472-2	QRFF 06-06 BFF QA2902100	3/8 BSP	3/8	250	19,8	23,9	32,7
69/9471-18		69/9472-18		3/8 BSP	3/8		19,7		32
69/9471-3	2FFN38 GASM	69/9472-3	2FFN38 GASF	3/8 BSP	3/8				30,0
69/9471-21	2FFN14-38SAE.M	69/9472-21	2FFN14-38SAE.F						
69/9471-4	QRFM 06-7/8 UFF	69/9472-4	QRFF 06-7/8 UFF	7/8 UNF	3/8	350	19,8	23,9	32,7
69/9471-5	QRFM 06-08 BFF QA2903200	69/9472-5	QRFF 06-08 BFF QA2903100	1/2 BSP	3/8	250	19,8	23,9	32,7
69/9471-6	2FFN38-12 GASM	69/9472-6	2FFN38-12 GASF	1/2 BSP	3/8				30,0
69/9471-7	QRFM 06-16 MFF Manitou	69/9472-7	QRFF 06-16 MFF Manitou	M16 x 1,5	3/8	350	19,8	23,9	32,7
69/9471-8	QRFM 08-08 BFF	69/9472-8	QRFF 08-08 BFF	1/2 BSP	1/2	200	24,5	30,4	37,7
69/9471-20		69/9472-20		1/2 BSP	1/2				
69/9471-9	2FFN12 GASM	69/9472-9	2FFN12 GASF	1/2 BSP	1/2				40,0
69/9471-10	QRFM 08-12 BFF	69/9472-10	QRFF 08-12 BFF	3/4 BSP	1/2	200	24,5	30,4	37,7
69/9471-11	QRFM 08-12 NF			3/4 NPT	1/2				
69/9471-12	QRFM 08-3/4 UFF	69/9472-12	QRFF 08-3/4 UFF	3/4 UNF	1/2	350	24,5	30,4	38,0
69/9471-13	QRFM 08-7/8 UFF	69/9472-13	QRFF 08-7/8 UFF	7/8 UNF	1/2	350	24,5	30,4	38,0
69/9471-14	QRFM 08-1 1/16 UFF	69/9472-14	QRFF 08-1 1/16 UFF	1 1/16 UNF	1/2	350	24,5	30,4	38,0
69/9471-15	QRFM 12-12 BFF 19FFP75BS	69/9472-15	QRFF 12-12 BFF 19FFS75BS	3/4 BSP	3/4	200	30,0	38,7	47,4
69/9471-16	QRFM 12-16 BFF	69/9472-16	QRFF 12-16 BFF	1 BSP	3/4	200	30,0	38,7	47,4
69/9471-17	QRFM 16-20 BFF	69/9472-17	QRFF 16-20 BFF	1 1/4 BSP	1				55,0

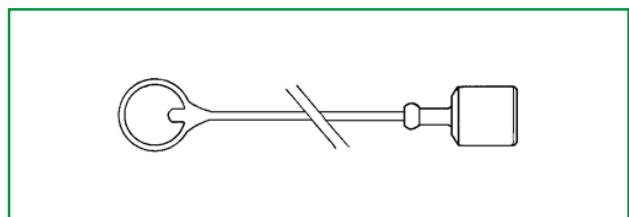
### BOUCHONS POUR COUPLEURS FACE PLATE MÂLE (69/9471-... )

Réf.	Ø Coupleur	Ø mm
69/9496-1	3/8	19,8
69/9496-2	1/2	24,5
69/9496-3	3/4	30,0



### BOUCHONS POUR COUPLEURS FACE PLATE FEMELLE (69/9472-... )

Réf.	Ø Coupleur	Ø mm
69/9496-10	3/8	32,7
69/9496-11	1/2	37,7
69/9496-12	3/4	47,4



Les références des pièces sont indicatives.  
Nos pièces ne sont pas d'origine.



**"THE RELIABLE SERVICE"**

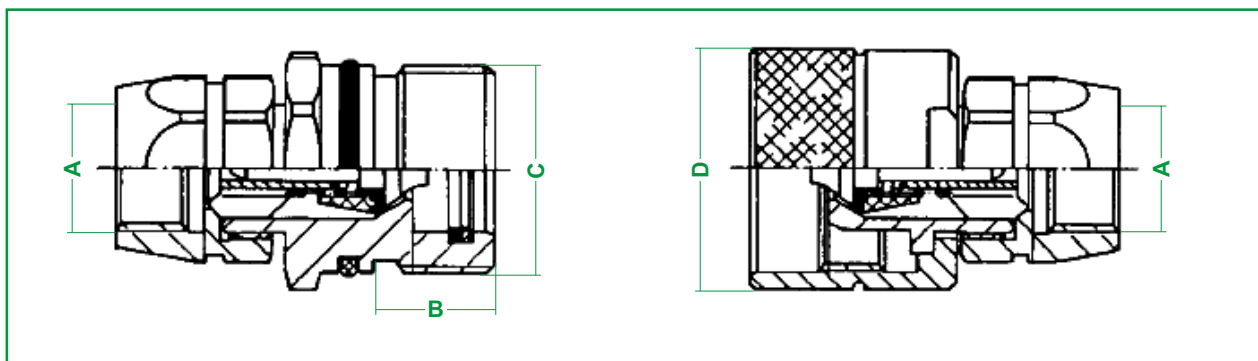


Part numbers are quoted for reference purposes only.  
Our parts and accessories are not original.

# VALVES ET COUPLEURS

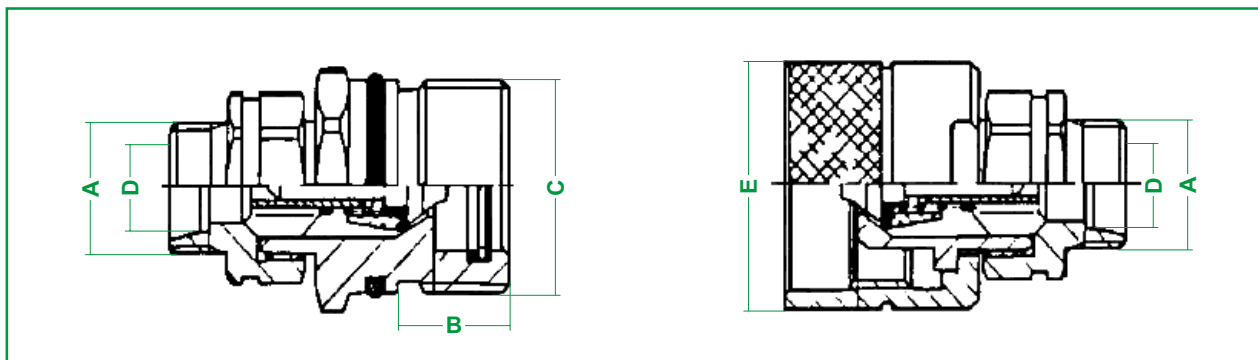


## COUPLEURS RAPIDES À VISSER - FILET GAZ FEMELLE (SCHÄFFER, MANITOU, MERLO) (ÉQUIVALENCES FASTER - PARKER - AÉROQUIP - GROMELLE - STUCCHI - SNAP - TEMA - ...)



Réf. mâle	Désignations	Réf. fem.	Désignations	A	Bar	B mm	C mm	D mm
69/9466-1	QRSM 06-04 BFF	69/9465-1	QRSF 06-04 BFF	1/4 BSP	450	17	M28 x 2,0	34
69/9466-2	QRSM 06-06 BFF	69/9465-2	QRSF 06-06 BFF	3/8 BSP	450	17	M28 x 2,0	34
69/9466-3	QRSM 08-18 MFF	69/9465-3	QRSF 08-18 MFF	M18 x 1,5	400	22	M36 x 2,0	42
69/9466-4	QRSM 08-06 BFF	69/9465-4	QRSF 08-06 BFF	3/8 BSP	400	22	M36 x 2,0	42
69/9466-5	QRSM 08-08 BFF	69/9465-5	QRSF 08-08 BFF	1/2 BSP	400	22	M36 x 2,0	42
69/9466-6	QRSM 08-22 MFF	69/9465-6	QRSF 08-22 MFF	M22 x 1,5	400	22	M36 x 2,0	42
69/9466-7	QRSM 12-12 BFF	69/9465-7	QRSF 12-12 BFF	3/4 BSP	300	28	M42 x 2,0	48
69/9466-8	QRSM 12-22 MFF	69/9465-8	QRSF 12-22 MFF	M22 x 1,5	300	28	M42 x 2,0	48
69/9466-9	QRSM 16-30 MFF	69/9465-9	QRSF 16-30 MFF	M30 x 2,0	300	35	M48 x 3,0	55
69/9466-10	QRSM 16-12 BFF	69/9465-10	QRSF 16-12 BFF	3/4 BSP	300	35	M48 x 3,0	55
69/9466-11	QRSM 16-16 BFF	69/9465-11	QRSF 16-16 BFF	1 BSP	300	35	M48 x 3,0	55

## COUPLEURS RAPIDES À VISSER - TUBE LISSE (ÉQUIVALENCES FASTER - PARKER - AÉROQUIP - GROMELLE - STUCCHI - SNAP - TEMA - ...)



Réf. mâle	Désignations	Réf. fem.	Désignations	A	Bar	B mm	C mm	D mm	E mm
69/9467-1	QRSM 06-14 ME08	69/9468-1	QRSF 06-14 ME08	M14 x 1,5	450	17,5	M28 x 2,0	8	34
69/9467-2	QRSM 06-16 ME08	69/9468-2	QRSF 06-16 ME08	M16 x 1,5	450	17,5	M28 x 2,0	8	34
69/9467-3	QRSM 06-16 ME10	69/9468-3	QRSF 06-16 ME10	M16 x 1,5	450	17,5	M28 x 2,0	10	34
69/9467-4	QRSM 08-18 ME12	69/9468-4	QRSF 08-18 ME12	M18 x 1,5	400	22,0	M36 x 2,0	12	42
69/9467-12	QRSM 08-20 ME12	69/9468-12	QRSF 08-20 ME12	M20 x 1,5	300	22,0	M36 x 2,0	12	42
69/9467-5	QRSM 08-22 ME15	69/9468-5	QRSF 08-22 ME15	M22 x 1,5	400	22,0	M36 x 2,0	15	42
69/9467-6	QRSM 08-24 ME16	69/9468-6	QRSF 08-24 ME16	M24 x 1,5	400	22,0	M36 x 2,0	16	42
69/9467-7	QRSM 12-24 ME16	69/9468-7	QRSF 12-24 ME16	M24 x 1,5	400	28,0	M42 x 2,0	16	48
69/9467-8	QRSM 12-30 ME20	69/9468-8	QRSF 12-30 ME20	M30 x 2,0	400	28,0	M42 x 2,0	20	48
69/9467-9	QRSM 16-26 ME18	69/9468-9	QRSF 16-26 ME18	M26 x 1,5	300	35,0	M48 x 2,0	18	55
69/9467-10	QRSM 16-30 ME20	69/9468-10	QRSF 16-30 ME20	M30 x 2,0	300	35,0	M48 x 2,0	20	55
69/9467-11	QRSM 16-36 ME25	69/9468-11	QRSF 16-36 ME25	M36 x 2,0	300	35,0	M48 x 2,0	25	55

Les références des pièces sont indicatives.  
Nos pièces ne sont pas d'origine.



**"THE RELIABLE SERVICE"**



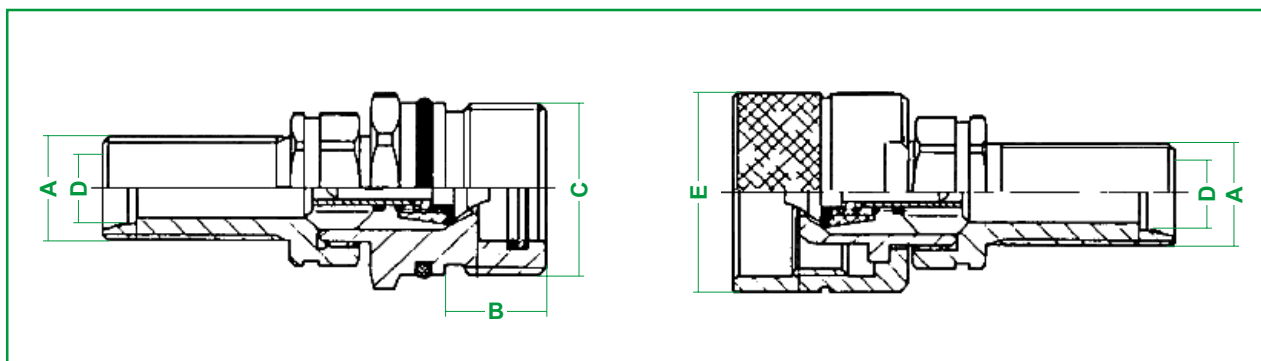
Part numbers are quoted for reference purposes only.  
Our parts and accessories are not original.





## VALVES ET COUPLEURS

### COUPLEURS RAPIDES À VISSER - PASSE-CLOISON (ÉQUIVALENCES FASTER - PARKER - AÉROQUIP - GROMELLE - STUCCHI - SNAP - TEMA - ...)



Réf. mâle	Désignations	Réf. femelle	Désignations	A	Bar	B mm	C mm	D mm	E mm
69/9469-1	QRSF 06-16 ME08-BL	69/9470-1	QRSM 06-16 ME08-BL	M16 x 1,5	450	17,5	M28 x 2,0	8	34
69/9469-2	QRSF 08-18 ME12-BL	69/9470-2	QRSM 08-18 ME12-BL	M18 x 1,5	400	22,0	M36 x 2,0	12	42
69/9469-3	QRSF 08-20 ME12-BL	69/9470-3	QRSM 08-20 ME12-BL	M20 x 1,5	400	22,0	M36 x 2,0	12	42
69/9469-4	QRSF 08-22 ME15-BL	69/9470-4	QRSM 08-22 ME15-BL	M22 x 1,5	400	22,0	M36 x 2,0	15	42
69/9469-5	QRSF 08-24 ME16-BL	69/9470-5	QRSM 08-24 ME16-BL	M24 x 1,5	400	22,0	M36 x 2,0	16	42
69/9469-6	QRSF 12-30 ME20-BL	69/9470-6	QRSM 12-30 ME20-BL	M30 x 2,0	400	28,0	M42 x 2,0	20	48
69/9469-7	QRSF 16-26 ME18-BL	69/9470-7	QRSM 16-26 ME18-BL	M26 x 1,5	300	35,0	M48 x 2,0	18	55
69/9469-8	QRSF 16-30 ME20-BL	69/9470-8	QRSM 16-30 ME20-BL	M30 x 2,0	300	35,0	M48 x 2,0	20	55
69/9469-9	QRSF 16-36 ME25-BL	69/9470-9	QRSM 16-36 ME25-BL	M36 x 2,0	300	35,0	M48 x 2,0	25	55
69/9469-10	QRSF 16-42 ME30-BL	69/9470-10	QRSM 16-42 ME30-BL	M42 x 1,5	300	35,0	M48 x 2,0	30	55

### BOUCHONS À VISSER POUR COUPLEURS FEMELLES (69/9465-xx, 69/9467-xx, 69/9469-xx)

Réf.	Désignations	Ø Coupleur	Ø mm
69/9483-10	QRSM 08 CAP	1/2	M36 x 2,0
69/9483-11	QRSM 12 CAP	3/4	M42 x 2,0
69/9483-12	QRSM 16 CAP	1"	M48 x 2,0



### BOUCHONS À VISSER POUR COUPLEURS MÂLES (69/9466-xx, 69/9468-xx, 69/9470-xx)

Réf.	Désignations	Ø Coupleur	Ø mm
69/9483-1	QRSF 08 CAP	1/2	M36 x 2,0
69/9483-2	QRSF 12 CAP	3/4	M42 x 2,0
69/9483-3	QRSF 16 CAP	1"	M48 x 2,0



### O-RING + BAGUE DE CONDUCTION + BAGUE DE SUPPORT

Réf.	Désignations	Ø Coupleur
69/9490-30	QRSFO 06	3/8
69/9490-31	QRSFO 08	1/2
69/9490-32	QRSFO 12	3/4
69/9490-33	QRSFO 16	1"



Les références des pièces sont indicatives.  
Nos pièces ne sont pas d'origine.



**"THE RELIABLE SERVICE"**



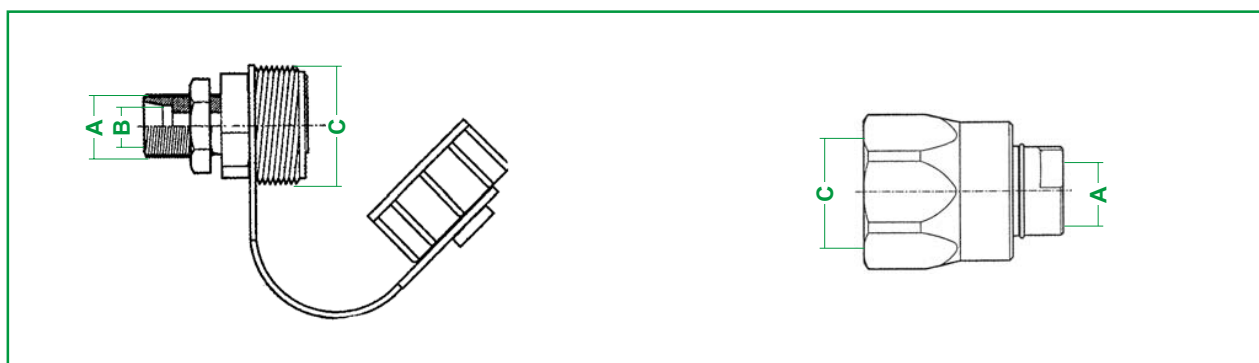
Part numbers are quoted for reference purposes only.  
Our parts and accessories are not original.



# VALVES ET COUPLEURS



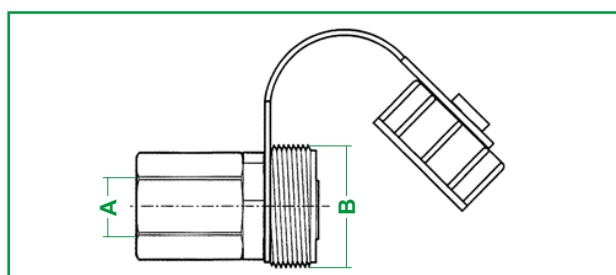
## VALVES À VISSER POUR AGRICULTURE



Réf. mâle	Désignations	Réf. femelle	Désignations	A mm	B mm	C mm	Bar	Ø passage
69/901-6	QRSBRM 08-18ME12-BL V8T12 RENAULT	69/902-4	QRSBRF 08-18 MFF V8R AR	M18x1,5	12	M36x2,0	250	8
		69/902-5	V8R SON	M18x1,5	12	M36x2,0	250	8
69/901-4	QRSBRM 08-20ME13-BL V8T13			M20x1,5	13	M36x2,0	250	8

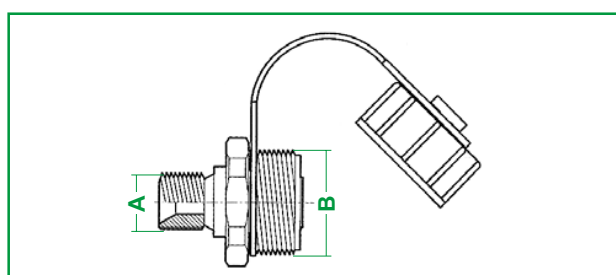
## VALVE COTE TRACTEUR - FEMELLE GAZ

Réf.	Désignations	A	B mm
69/901-9	V8T FG 1/2 FIAT	1/2	M36x2,0



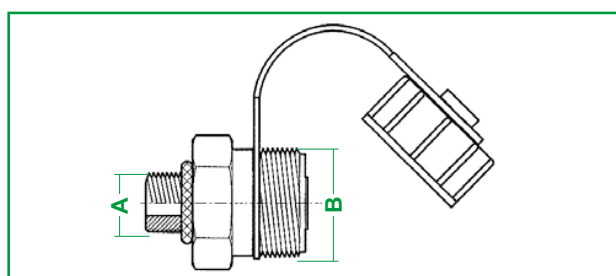
## VALVE COTE TRACTEUR - MÂLE GAZ CYLINDRIQUE

Réf.	Désignations	A	B mm
69/901-10	V8T M CYL 1/2	1/2	M36x2,0



## VALVE COTE TRACTEUR - MÂLE JIC

Réf.	Désignations	A	B mm
69/901-11	V8T MJ 3/4 J DEERE	3/4	M36x2,0



Les références des pièces sont indicatives.  
Nos pièces ne sont pas d'origine.



**"THE RELIABLE SERVICE"**



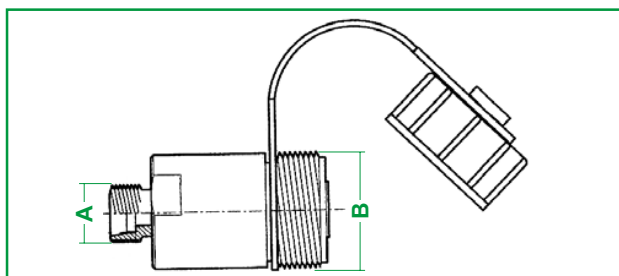
Part numbers are quoted for reference purposes only.  
Our parts and accessories are not original.



## VALVES ET COUPLEURS

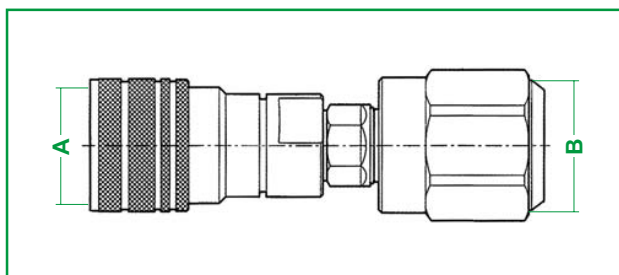
### VALVE CÔTÉ TRACTEUR - SPÉCIAL TYPE "IH"

Réf.	Désignations	A mm	B mm
69/901-12	V8T 15 IH	M22x1,5	M36x2,0



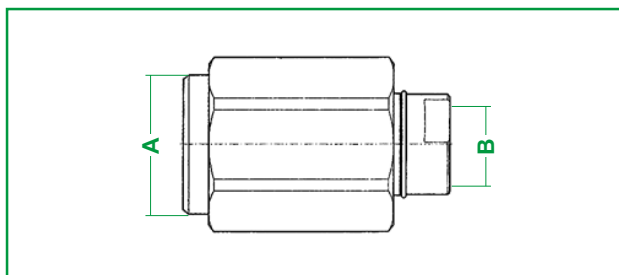
### VALVE CÔTÉ REMORQUE - COUPLEUR FEMELLE GAZ

Réf.	Désignations	A mm	B mm
69/902-10	V8R CCF 1/2	24	M36x2,0



### VALVE CÔTÉ REMORQUE - ARELCO LONGUE

Réf.	Désignations	A mm	B mm
69/902-11	V24R	M45x2,0	M24x1,5



### JEU DE JOINTS

Réf.	Désignations
69/9490-40	Kit de réparation



### BOUCHONS À VISSER POUR VALVES AGRICOLES

Réf.	Désignations	Ø mm
69/9483-1	Bouchon pour valve 35 à vis	M36 x 2,0



Les références des pièces sont indicatives.  
Nos pièces ne sont pas d'origine.



**"THE RELIABLE SERVICE"**

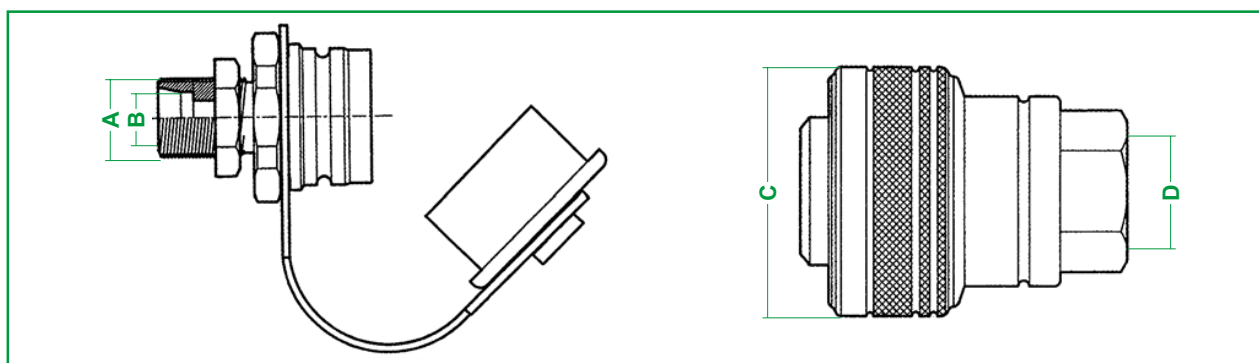


Part numbers are quoted for reference purposes only.  
Our parts and accessories are not original.

# VALVES ET COUPLEURS

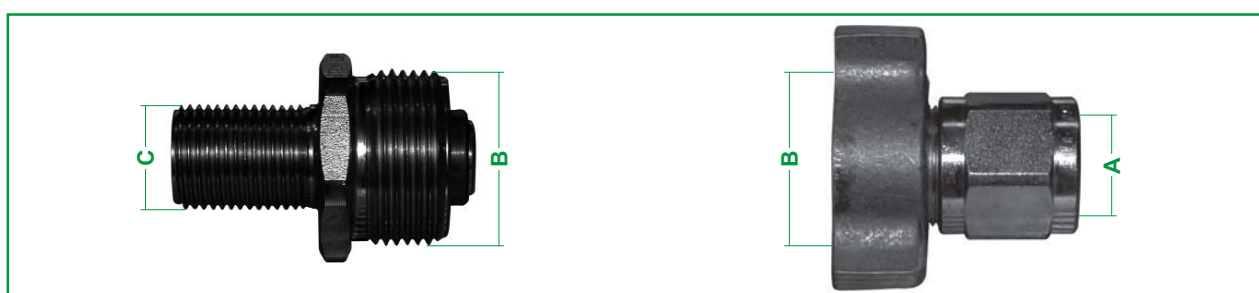


## VALVES POUR SYSTÈME DE FREINAGE



Réf. mâle	Désignations	Réf. femelle	Désignations	A mm	B mm	C mm	D mm
69/905-7	QRBRM 08-18ME10-BL VF8T 10	69/906-7		M16x1,5	10	44	M18x1,5
69/905-3	QRBRM 08-18ME12-BL VF8T 12	69/906-5	QRBRF 08-18 MFF VF8R	M18x1,5	12	44	M18x1,5
69/905-5	QRBRM 08-20ME13-BL VF8T 13	69/906-6	QRBRF 08-08 BFF	M20x1,5	13	44	1/2 BSP

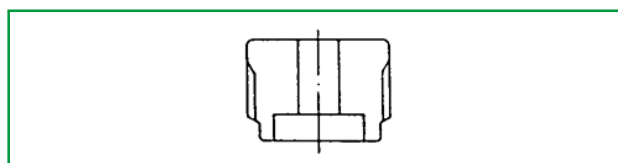
## COUPLEURS EXACTOR - DOWTY



Réf. mâle	Désignations	Réf. femelle	Désignations	A BSP	B Mét. / BSP	C BSP
69/901-7	QRSEF 42-08 BM-BL	69/902-7	QRSEM 42-06 BFF	3/8 BSP	M42 x 1,5	1/2 BSP
69/901-8	QRSEF 35-08 BM-BL	69/902-8	QRSEM 35-06 BFF	3/8 BSP	M35 x 1,5	1/2 BSP
69/901-1		69/902-1		3/8 BSP	1" BSP	1/2 BSP
69/901-3		69/902-3		3/8 BSP	1 1/4 BSP	1/2 BSP

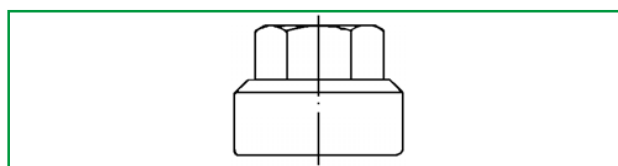
## BOUCHONS À VISSER POUR COUPLEURS MÂLES

Réf.	Désignations	Ø
69/9484-1	QRSEM 35 CAP	M35 x 1,5



## BOUCHONS A VISSER POUR COUPLEURS FEMELLES

Réf.	Désignations	Ø
69/9484-10	QRSEF 35 CAP	M35 x 1,5
69/9484-11		1" BSP
69/9484-12		1 1/4 BSP



Les références des pièces sont indicatives.  
Nos pièces ne sont pas d'origine.



**"THE RELIABLE SERVICE"**

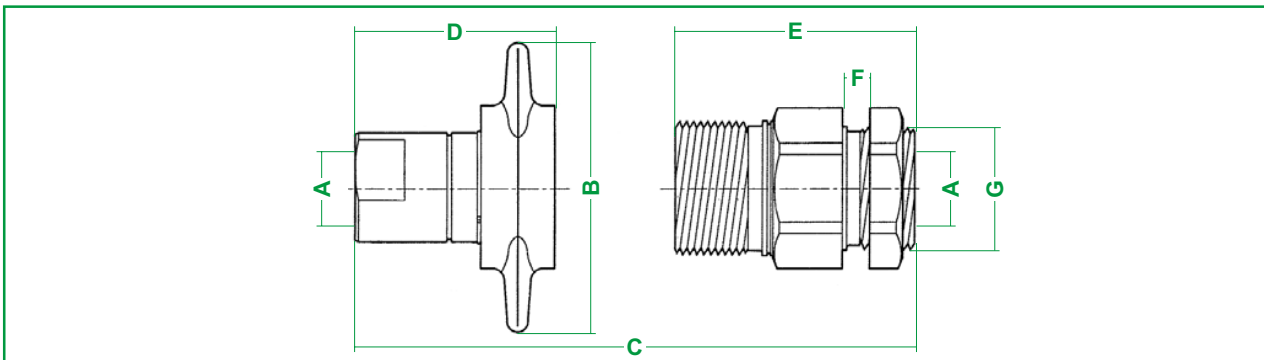


Part numbers are quoted for reference purposes only.  
Our parts and accessories are not original.



## VALVES ET COUPLEURS

### RACCORDS RAPIDES HAUTE PRESSION POUR BENNES BASCULANTES



Réf. mâle	Désignations	Réf. femelle	Désignations	Ø A "	Ø B mm	C mm	D mm	E mm	F mm	G mm	Pres.
69/9487-1	QRSVM 12 BFF CVE 3/4 GASM	68/9488-1	QRSVF 12 BFF CVE 3/4 GASF	3/4	118	139,0	80,5	80,5	10	42	250
69/9487-2	QRSVM 16 BFF CVE 1" GASM	69/9488-2	QRSVF 16 BFF CVE 1" GASF	1	125	144,8	82,8	83,0	15	45	250

### BOUCHONS À VISSER POUR RACCORDS MÂLES (69/9487-... )

Réf.	Désignations	Ø
69/9489-1	QRSVM 12 CAP	3/4 BSP
69/9489-2	QRSVM 16 CAP	1 BSP



### BOUCHONS À VISSER POUR RACCORDS FEMELLES (69/9488-... )

Réf.	Désignations	Ø
69/9489-10	QRSVF 12 CAP	3/4 BSP
69/9489-11	QRSVF 16 CAP	1 BSP



Les références des pièces sont indicatives.  
Nos pièces ne sont pas d'origine.



**"THE RELIABLE SERVICE"**

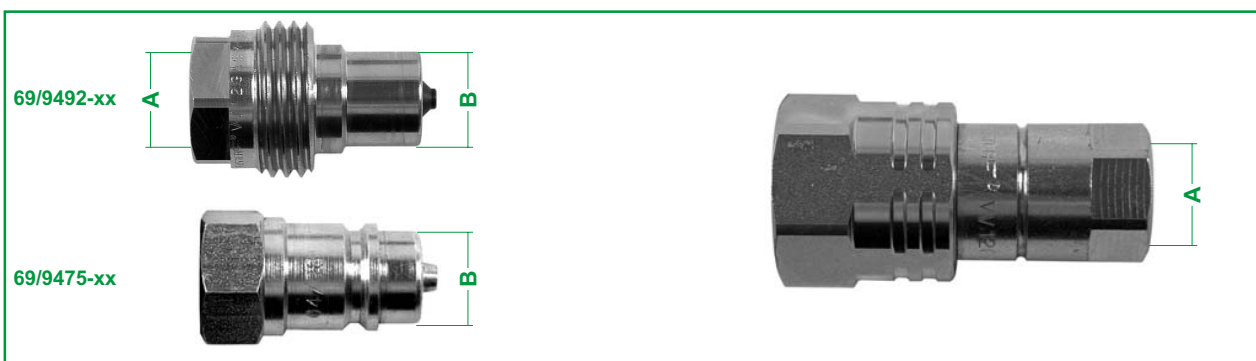


Part numbers are quoted for reference purposes only.  
Our parts and accessories are not original.

# VALVES ET COUPLEURS

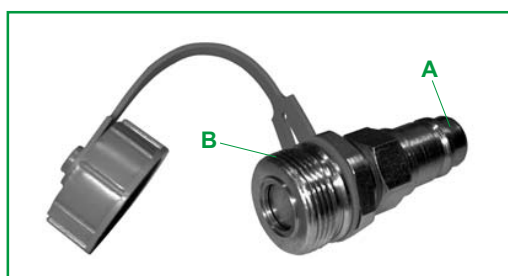


## RACCORD RAPIDE À VISSER OU À ENFICHER (MERLO)



Réf. mâle	Désignations	Réf. femelle	Désignations	A BSP	B mm	Pres. Bar
69/9492-2	VV38GASM	69/9493-2	VV38GASF	3/8	20,5	250
69/9492-1	VV12GASM	69/9493-1	VV12GASF	1/2	20,5	250
69/9492-3	VV34GASM	69/9493-3	VV34GASF	3/4	20,5	250
69/9475-4→13					20,5	250

## COUPLEUR MÂLE - MÂLE 1/2 GAZ A CLAPET



Réf.	Ø A mm	B mm	Désignations
69/9494-1	20,5	M36 x 2,0	V8T CCM 1/2
69/9494-2	20,5	M36 x 2,0	V8T CCM 1/2 LONG

Les références des pièces sont indicatives.  
Nos pièces ne sont pas d'origine.



**"THE RELIABLE SERVICE"**

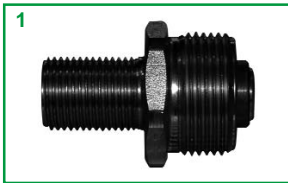


Part numbers are quoted for reference purposes only.  
Our parts and accessories are not original.



## VALVES ET COUPLEURS

### COUPLEURS SPÉCIFIQUES



Réf.	Fig.	Désignations	Filet	Applications	OEM
69/901-3	1		1/2 - 1"1/4 BSP	David Brown	K921964, K200680
69/902-3	2		3/8 - 1"1/4 BSP	David Brown	K627820
69/903-3	3		1"1/4 BSP	David Brown	K960657
69/9475-5	4	QRAM08-08BFF	1/2 BSP	David Brown	K200646, K921982
69/9476-5	5	QRAF08-08BFF	1/2 BSP	David Brown	K200643, K929247
21/908-11	6		M22x1,5	Deutz	04412157
22/908-14	7		M22x1,5	Fendt	G514.960.100.012
69/901-1	1		1/2 - 1" BSP	Fiat - New Holland	
69/901-3	1		1/2 - 1"1/4 BSP	Fiat - New Holland	
69/902-1	2		3/8 - 1" BSP	Fiat - New Holland	
69/902-3	2		3/8 - 1"1/4 BSP	Fiat - New Holland	
69/903-1	3		1" BSP	Fiat - New Holland	
69/903-3	3		1"1/4 BSP	Fiat - New Holland	
69/903-12	13	3CFPV12NPT.F	1/2 NPT	Fiat - New Holland	
69/901-1	1		1/2 - 1" BSP	Ford - New Holland	81801327
69/901-4	8	QRSBRM 08-20ME13-BL	M20x1,5 - M36x2,0	Ford - New Holland	
69/902-1	2		3/8 - 1" BSP	Ford - New Holland	
69/902-4	9	QRSBRF 08-18 MFF	M18x1,5 - M36x2,0	Ford - New Holland	
69/903-1	3		1" BSP	Ford - New Holland	81801331
69/901-5	4		1/2 BSP	Ford - New Holland	81834280, 89801618
69/901-13	10	3NV1/78UNF F-05E	7/8 UNF	Case IH	Maxxum
69/905-1	4		1/2 BSP	Case IH	
69/905-5	11		M20x1,5	Case IH	3131463R91
69/906-5	12		1/2 BSP	Case IH	737606R1, 1975266C1
25/908-6	6		M22x1,5	Case IH	155700730350, 1-32-373-037, 1-32-273-080
69/902-9	6		M22x1,5	Case IH	1-32-273-083
69/906-1	5	QRAF08-08BFF	1/2 BSP	Case IH	
69/908-16	13	3CFPV 14/78 UNFF	7/8 UNF	Case IH	Maxxum

Les références des pièces sont indicatives.  
Nos pièces ne sont pas d'origine.



**"THE RELIABLE SERVICE"**

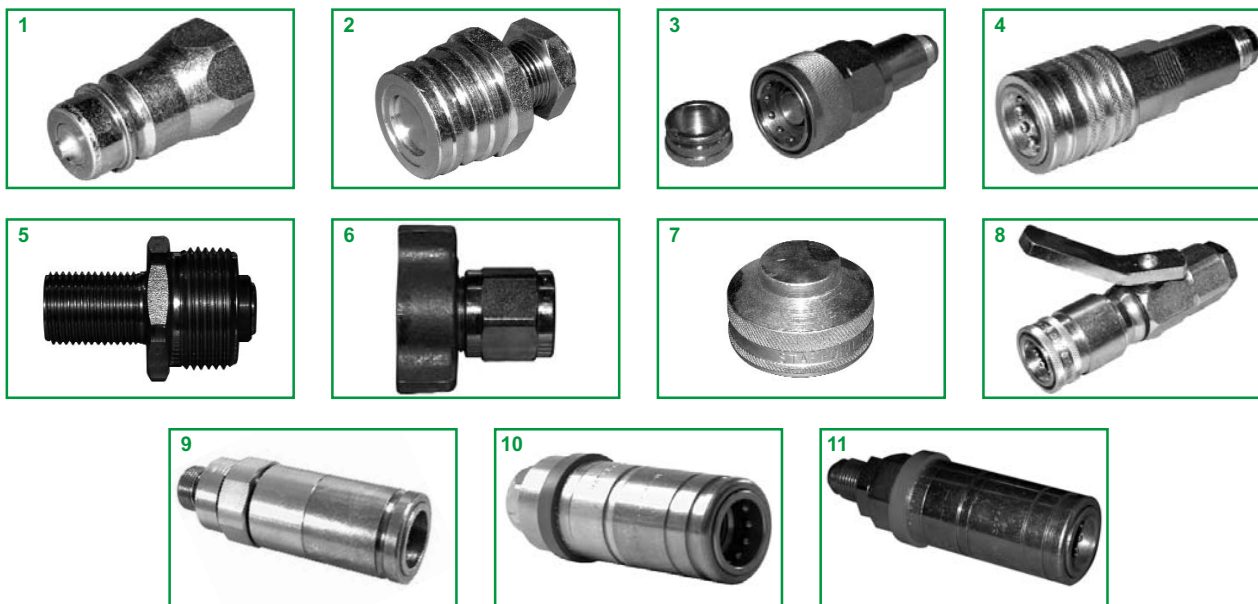


Part numbers are quoted for reference purposes only.  
Our parts and accessories are not original.

# VALVES ET COUPLEURS



## COUPLEURS SPÉCIFIQUES



Réf.	Fig.	Désignations	Filet	Applications	OEM
26/907-2	1		3/4 UNF	John Deere	AL26971
26/905-3	2		M18x1,5	John Deere	AR52372
26/906-4	3		3/4 JIC	John Deere	AR52361
26/908-2	4		3/4 JIC	John Deere	AL26972
69/901-1	5		1/2 - 1" BSP	Massey Ferguson	646670M91
69/901-2	5		1/2 - 1"1/4 BSP	Massey Ferguson	1884291M91
69/902-1	6		3/8 - 1" BSP	Massey Ferguson	646663M91
69/902-2	6		3/8 - 1"1/4 BSP	Massey Ferguson	1884290M91
69/903-1	7		1" BSP	Massey Ferguson	646669M1
69/903-2	7		1"1/4 BSP	Massey Ferguson	817630M1
30/908-3	8		1/2 BSP	Massey Ferguson	3902107M92 - Droit
30/908-4	8		1/2 BSP	Massey Ferguson	3902108M92 - Gauche
69/908-5	9		M22x1,5	Massey Ferguson	3794298M1
69/908-10	10	3CFPV34UNFF	3/4 UNF	Renault	
28/908-7	9		M22x1,5	Renault	7700049213, 7700045925, 7700058551
28/908-8	11		3/4 JIC	Renault	7700041979, 7700030114
27/908-9	9		M22x1,5	Steyr	155700730179, 1-32-373-037

## ADAPTATION POUR JOHN DEERE

Réf.	Désignations	Fig.
69/9407-1	Permet le remplacement du coupleur 69/9476-5 par la valve mâle 69/901-4 en diminuant le Ø de la plaque de fixation du tracteur.	
69/9407-2	Adapteur 3/4 JIC - 1/2 BSP	

Les références des pièces sont indicatives.  
Nos pièces ne sont pas d'origine.



**"THE RELIABLE SERVICE"**



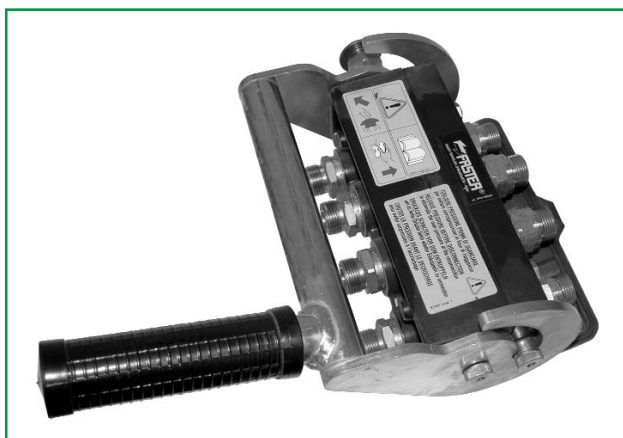
Part numbers are quoted for reference purposes only.  
Our parts and accessories are not original.





## VALVES ET COUPLEURS

### PLATINES DE COUPLEURS ANTI-POLLUTION MULTIFASTER



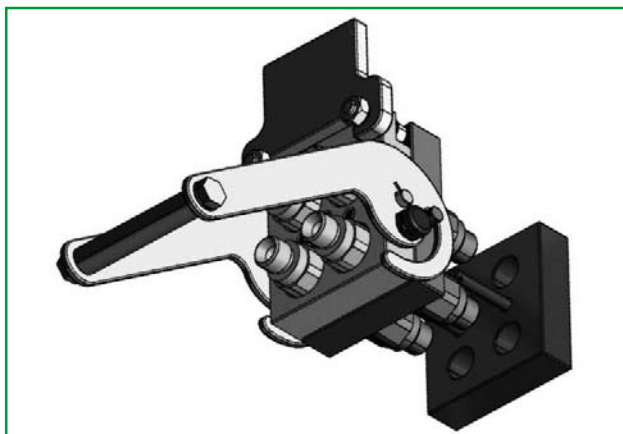
Réf.	Désignations	Filetage	Connexions	Débit
69/7600-43	2P206-2-12G	F 1/2 BSP	2	38 l/min.
69/7600-44	2PS06-M-03	M22x1.5 - 15	4	38 l/min.

- Système breveté pour connexion simultanée de plusieurs lignes hydrauliques ;
- Aucuns risques d'inversions dans les connexions ;
- Connexion et déconnexion sous pression ;
- Ecologique : aucunes fuites ;
- Facilement adaptable sur des systèmes pré-existants.
- Utilisés par les constructeurs : Mailleux, Fauchaux, Quicke, Alö, Stoll, Manip, ...



Nous pouvons vous fournir les coupleurs FASTER à l'unité selon l'identification donnée et avec un délai à préciser

### PLATINES ADAPTABLES - COUPLEURS À CLAPETS



Réf. Ref.	Désignations Designations	Filetage	Connexions Connections	Débit Flow
69/7600-47			2	
69/7600-48			4	

Les références des pièces sont indicatives.  
Nos pièces ne sont pas d'origine.



**"THE RELIABLE SERVICE"**



Part numbers are quoted for reference purposes only.  
Our parts and accessories are not original.

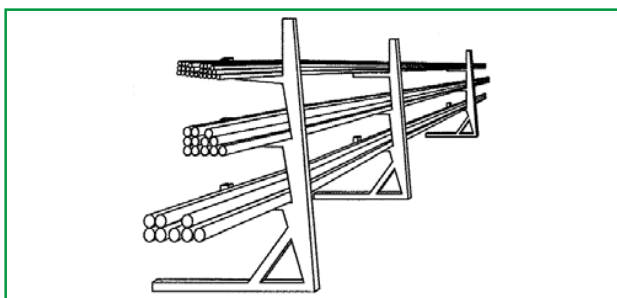


# TUBES ET FIXATIONS



## TUBE ACIER ÉLECTRO ZINGUÉ ÉTIRÉ À FROID

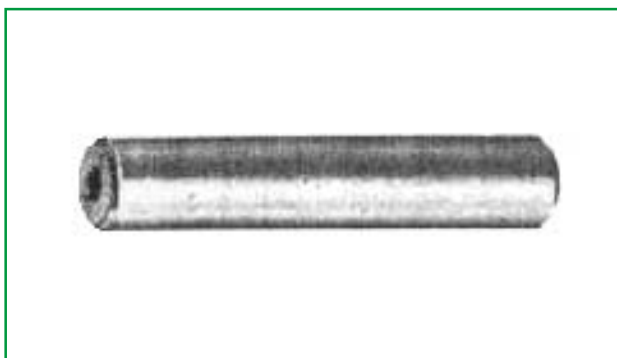
Réf.	Désignations	Ø ext. mm	Epaisseur	Pression Bar
69/8973-1	HDSB 06x1,0	6	1,0	470
69/8973-2	HDSB 06x1,5	6	1,5	705
69/8973-3	HDSB 08x1,0	8	1,0	352
69/8973-4	HDSB 10x1,0	10	1,0	423
69/8973-5	HDSB 12x1,5	12	1,5	352
69/8973-19	HDSB 13x2,5	13	2,5	528
69/8973-6	HDSB 14x2,0	14	2,0	403
69/8973-7	HDSB 15x1,5	15	1,5	282
69/8973-8	HDSB 15x2,0	15	2,0	376
69/8973-9	HDSB 16x2,0	16	2,0	352
69/8973-20	HDSB 17x2,5	17	2,5	397
69/8973-10	HDSB 18x2,0	18	2,0	235
69/8973-11	HDSB 20x2,0	20	2,0	282
69/8973-12	HDSB 20x2,5	20	2,5	352
69/8973-21	HDSB 21x3,0	21	3,0	382



69/8973-13	HDSB 22x2,0	22	2,0	256
69/8973-14	HDSB 25x3,0	25	3,0	338
69/8973-15	HDSB 30x3,0	30	3,0	282
69/8973-16	HDSB 33x4,0	33	4,0	342
69/8973-17	HDSB 35x3,0	35	3,0	241
69/8973-18	HDSB 38x4,0	38	4,0	297

## TUBE POUR INJECTION DIESEL (ZINGUÉ)

Réf.	Ø ext. mm	Ø int. mm	Pression MPa
69/8974-1	6	2	69
69/8974-2	6	1,5	73



## ÉCROU ET BICÔNE

Réf.	Ecrou
69/8975-1	M12 x 1,5
69/8975-2	M14 x 1,5



Les références des pièces sont indicatives.  
Nos pièces ne sont pas d'origine.



**"THE RELIABLE SERVICE"**



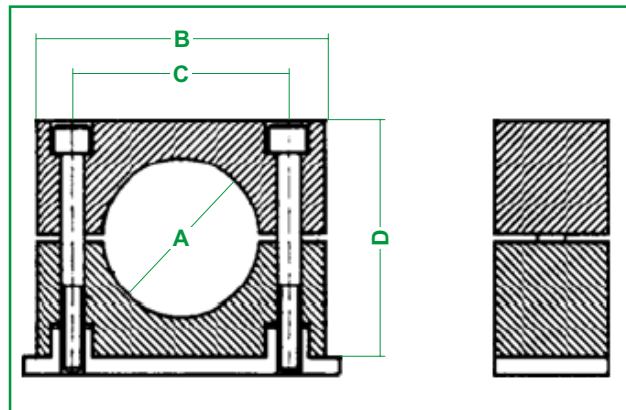
Part numbers are quoted for reference purposes only.  
Our parts and accessories are not original.



## TUBES ET FIXATIONS

### SUPPORT TUYAUTERIE SIMPLE

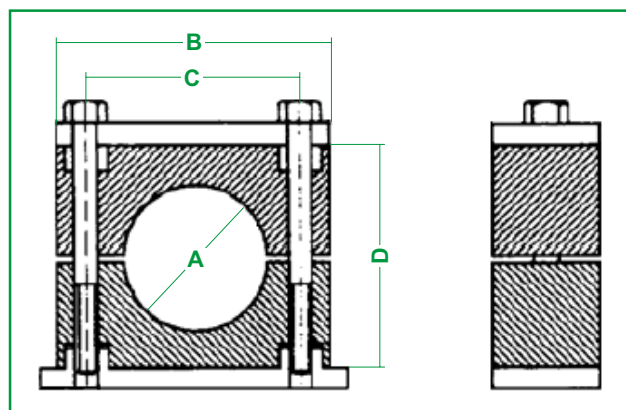
Réf.	A mm & "	B mm	C mm	D mm
69/8976-1	06	34	20	27
69/8976-2	08	34	20	27
69/8976-3	10	34	20	27
69/8976-4	12	34	20	27
69/8976-5	1/8	34	20	27
69/8976-6	14	40	26	33
69/8976-7	15	40	26	33
69/8976-8	16	40	26	33
69/8976-9	18	40	26	33
69/8976-10	19	40	26	33
69/8976-11	1/4	40	26	33
69/8976-12	3/8	40	26	33
69/8976-13	19	48	33	35
69/8976-14	20	48	33	35
69/8976-15	22	48	33	35
69/8976-16	25	48	33	35
69/8976-17	1/2	48	33	35
69/8976-18	28	57	40	42
69/8976-19	30	57	40	42



69/8976-20	32	57	40	42
69/8976-21	3/4	57	40	42
69/8976-22	35	68	52	58
69/8976-23	38	68	52	58
69/8976-24	40	68	52	58
69/8976-25	42	68	52	58

### SUPPORT TUYAUTERIE SIMPLE AVEC PLAQUE SUPÉRIEURE

Réf.	A mm & "	B mm	C mm	D mm
69/8977-1	06	34	20	27
69/8977-2	08	34	20	27
69/8977-3	10	34	20	27
69/8977-4	12	34	20	27
69/8977-5	1/8	34	20	27
69/8977-6	14	40	26	33
69/8977-7	15	40	26	33
69/8977-8	16	40	26	33
69/8977-9	18	40	26	33
69/8977-10	19	40	26	33
69/8977-11	1/4	40	26	33
69/8977-12	3/8	40	26	33
69/8977-13	19	48	33	35
69/8977-14	20	48	33	35
69/8977-15	22	48	33	35
69/8977-16	25	48	33	35
69/8977-17	1/2	48	33	35
69/8977-18	28	57	40	42
69/8977-19	30	57	40	42



69/8977-20	32	57	40	42
69/8977-21	3/4	57	40	42
69/8977-22	35	68	52	58
69/8977-23	38	68	52	58
69/8977-24	40	68	52	58
69/8977-25	42	68	52	58



Le diamètre A correspond au diamètre extérieur du flexible ou du tube

Les références des pièces sont indicatives.  
Nos pièces ne sont pas d'origine.



**"THE RELIABLE SERVICE"**



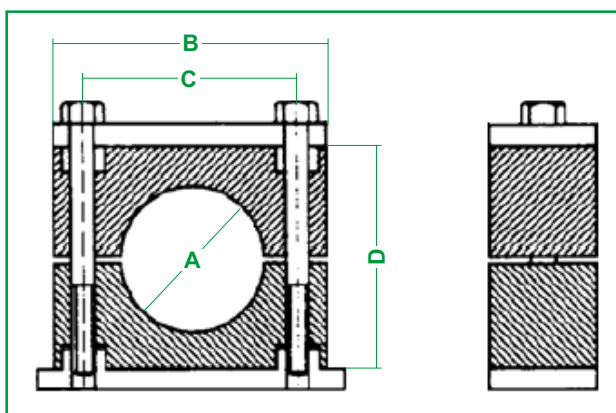
Part numbers are quoted for reference purposes only.  
Our parts and accessories are not original.

# TUBES ET FIXATIONS



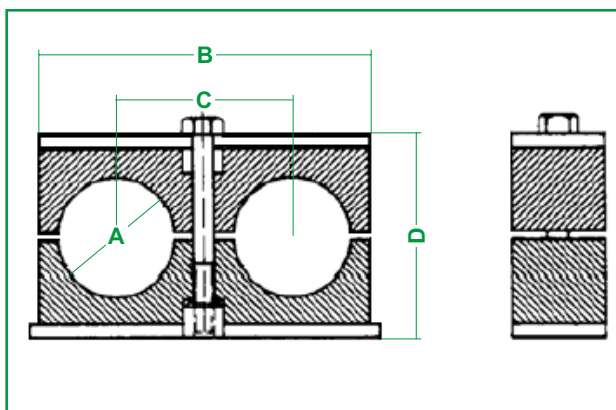
## SUPPORT TUYAUTIERE SIMPLE AVEC PLAQUE SUPÉRIEURE RENFORCÉE

Réf.	A mm & "	B mm	C mm	D mm
69/8978-1	16	55	33	32
69/8978-2	18	55	33	32
69/8978-3	20	70	45	48
69/8978-4	22	70	45	48
69/8978-5	25	70	45	48
69/8978-6	28	70	45	48
69/8978-7	30	85	60	60
69/8978-8	35	85	60	60
69/8978-9	38	120	90	90
69/8978-10	40	120	90	90
69/8978-11	42	120	90	90



## SUPPORT TUYAUTIERE DOUBLE

Réf.	A mm & "	B mm	C mm	D mm
69/8979-1	06	37	20	25
69/8979-2	08	37	20	25
69/8979-3	10	37	20	25
69/8979-4	12	37	20	25
69/8979-5	1/8	37	20	25
69/8979-6	14	53	29	26
69/8979-7	15	53	29	26
69/8979-8	16	53	29	26
69/8979-9	18	53	29	26
69/8979-10	1/4	53	29	26
69/8979-11	3/8	53	29	26
69/8979-12	20	67	36	37
69/8979-13	22	67	36	37
69/8979-14	25	67	36	37
69/8979-15	1/2	67	36	37
69/8979-16	28	82	45	42
69/8979-17	30	82	45	42
69/8979-18	3/4	82	45	42



69/8979-19	35	106	56	54
69/8979-20	38	106	56	54
69/8979-21	42	106	56	54
69/8979-22	1"	106	56	54
69/8979-23	1 1/4	106	56	54

Les références des pièces sont indicatives.  
Nos pièces ne sont pas d'origine.



**"THE RELIABLE SERVICE"**



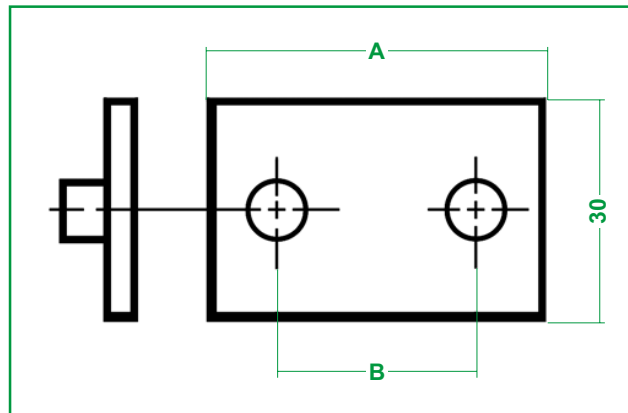
Part numbers are quoted for reference purposes only.  
Our parts and accessories are not original.



## TUBES ET FIXATIONS

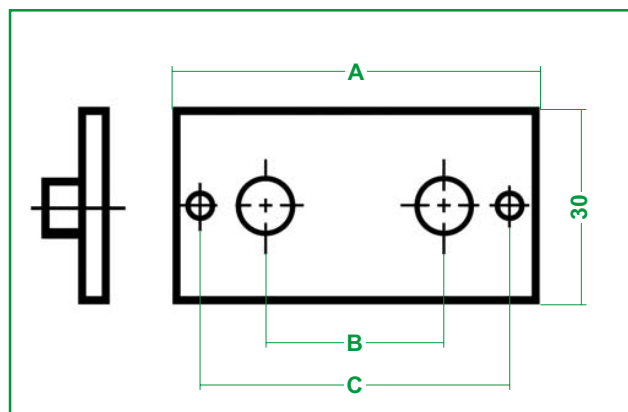
### PLAQUE INFÉRIURE POUR 69/8977

Réf.	A mm	B mm
69/8980-1	41	20
69/8980-2	47	26
69/8980-3	54	33
69/8980-4	61	40
69/8980-5	74	52



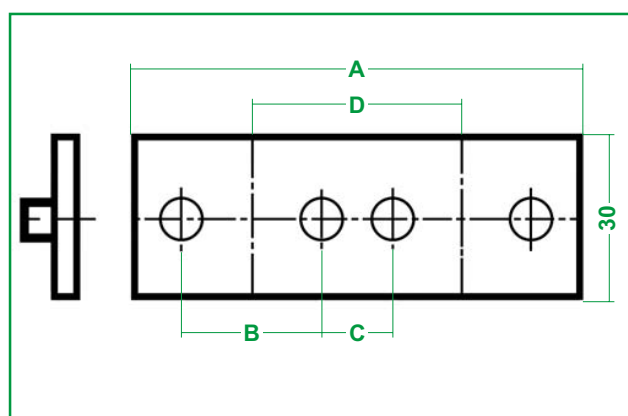
### PLAQUE INFÉRIURE PROLONGÉE POUR 69/8977

Réf.	A mm	B mm	C mm
69/8981-1	64	20	51
69/8981-2	70	26	56
69/8981-3	78	33	64
69/8981-4	87	40	70
69/8981-5	97	52	83



### PLAQUE INFÉRIURE DOUBLE POUR 69/8977

Réf.	A mm	B mm	C mm	D mm
69/8982-1	81	20	20	40
69/8982-2	91	26	18	44
69/8982-3	106	33	19	52
69/8982-4	121	40	20	60
69/8982-5	148	52	23	75



Les références des pièces sont indicatives.  
Nos pièces ne sont pas d'origine.



**"THE RELIABLE SERVICE"**



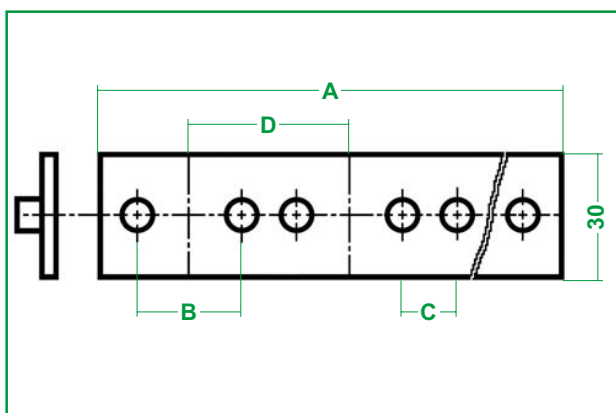
Part numbers are quoted for reference purposes only.  
Our parts and accessories are not original.

# TUBES ET FIXATIONS



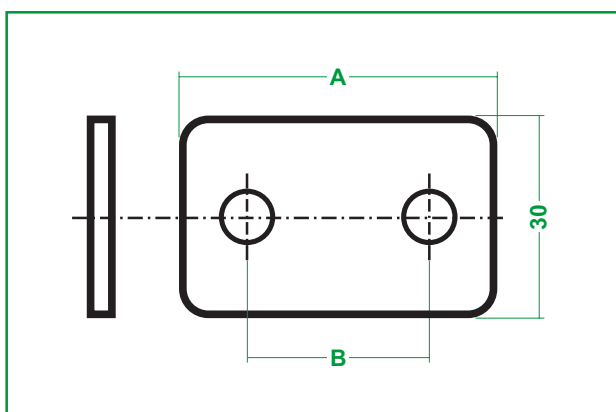
## PLAQUE INFÉRIURE MULTIPLE POUR 69/8977

Réf.	A mm	B mm	C mm	D mm
69/8983-1	401	20	20	40
69/8983-2	443	26	18	44
69/8983-3	522	33	19	52
69/8983-4	301	40	20	60
69/8983-5	374	52	23	75
69/8983-6	447	66	24	90



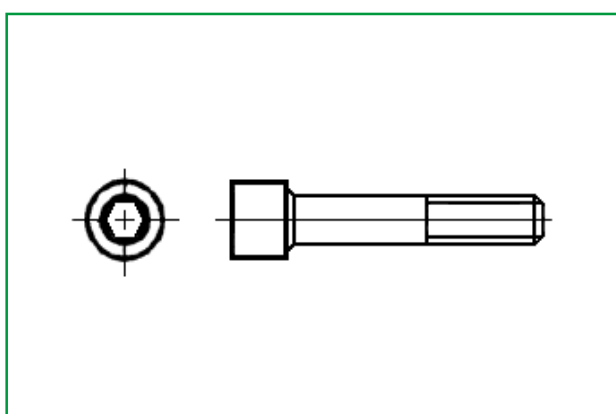
## PLAQUE SUPÉRIEURE POUR 69/8977

Réf.	A mm	B mm
69/8984-1	34	20
69/8984-2	40	26
69/8984-3	48	33
69/8984-4	57	40
69/8984-5	68	52



## VIS 6 PANS CREUX

Réf.	Filet Métrique	Longueur mm
69/8985-1	M6	20
69/8985-2	M6	25
69/8985-3	M6	30
69/8985-4	M6	35
69/8985-5	M6	50



Les références des pièces sont indicatives.  
Nos pièces ne sont pas d'origine.



**"THE RELIABLE SERVICE"**



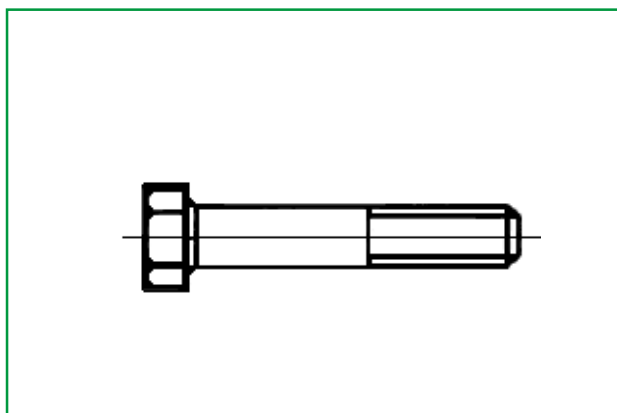
Part numbers are quoted for reference purposes only.  
Our parts and accessories are not original.



## TUBES ET FIXATIONS

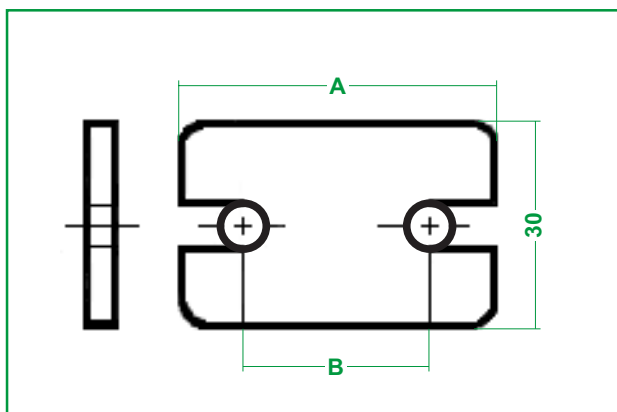
### VIS A TÊTE HEXAGONALE

Réf.	Filet Métrique	Longueur mm
69/8986-1	M6	30
69/8986-2	M6	35
69/8986-3	M6	40
69/8986-4	M6	45
69/8986-5	M6	60



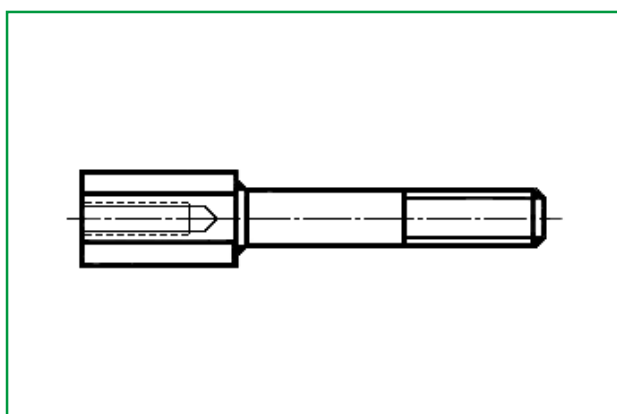
### PLAQUE INTERMÉDIAIRE D'EMPILAGE

Réf.	A mm	B mm
69/8987-1	34	20
69/8987-2	40	26
69/8987-3	48	33
69/8987-4	57	40
69/8987-5	68	52



### VIS INTERMÉDIAIRE D'EMPILAGE

Réf.	Filet Métrique	Longueur mm
69/8988-1	M6	20
69/8988-2	M6	25
69/8988-3	M6	30
69/8988-4	M6	35
69/8988-5	M6	50



Les références des pièces sont indicatives.  
Nos pièces ne sont pas d'origine.



**"THE RELIABLE SERVICE"**

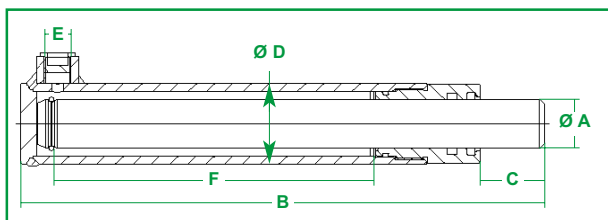


Part numbers are quoted for reference purposes only.  
Our parts and accessories are not original.

# VÉRINS HYDRAULIQUES

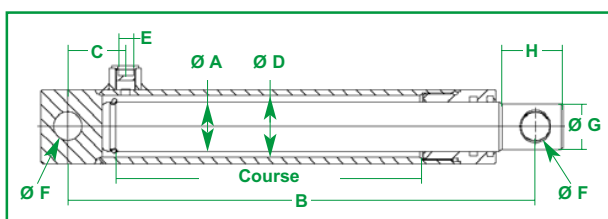


## VÉRINS SIMPLE EFFET



- Vitesse : max. 25 ml / min
- Température : -25°C +80°C
- Pression max. de pic : max. 200 bar
- Tube : DIN2393 - ISO H9
- Tige :
  - Acier : UNI C45
  - Chrome : 25 Micron ± 5

Réf.	Ø A	Course mm	B	C	Ø D	E	F	Poids Kg
69/9436-1	30	200	326	40	50	3/8	256	3,64
69/9436-2	30	250	376	40	50	3/8	303	4,19
69/9436-3	30	300	426	40	50	3/8	353	4,75
69/9436-4	30	350	476	40	50	3/8	403	5,31
69/9436-5	30	400	526	40	50	3/8	453	5,86
69/9436-6	30	500	626	40	50	3/8	553	6,96
69/9436-7	40	200	338	45	60	3/8	258	5,64
69/9436-8	40	300	438	45	60	3/8	358	7,29
69/9436-9	40	400	538	45	60	3/8	458	8,98
69/9436-10	40	500	638	45	60	3/8	558	10,61
69/9436-11	40	600	738	45	60	3/8	658	12,28
69/9436-12	50	300	450	50	70	3/8	365	10,47
69/9436-13	50	400	550	50	70	3/8	465	12,86
69/9436-14	50	500	650	50	70	3/8	565	15,14
69/9436-15	50	600	750	50	70	3/8	665	17,50



- Vitesse : max. 25 ml / min
- Température : -25°C +80°C
- Pression max. de pic : max. 200 bar
- Tube : DIN2393 - ISO H9
- Tige :
  - Acier : UNI C45
  - Chrome : 25 Micron ± 5

Réf.	Ø A	Course mm	B	C	Ø D	E	Ø F	Ø G	H	Poids Kg
69/9437-1	25	100	190	40	40	3/8	14	22	35	1,63
69/9437-2	25	150	240	40	40	3/8	14	22	35	2,04
69/9437-3	25	200	290	40	40	3/8	14	22	35	2,44
69/9437-4	25	250	340	40	40	3/8	14	22	35	2,85
69/9437-5	25	300	390	40	40	3/8	14	22	35	3,26
69/9437-6	30	200	300	42	50	3/8	16	27	37	3,61
69/9437-7	30	250	350	42	50	3/8	16	27	37	4,16
69/9437-8	30	300	400	42	50	3/8	16	27	37	4,72
69/9437-9	30	350	450	42	50	3/8	16	27	37	5,27
69/9437-10	30	400	500	42	50	3/8	16	27	37	5,82
69/9437-11	30	550	650	42	50	3/8	16	27	37	7,30
69/9437-12	40	200	330	47	60	3/8	23	37	49	6,00
69/9437-13	40	250	380	47	60	3/8	23	37	49	6,84
69/9437-14	40	300	430	47	60	3/8	23	37	49	7,67
69/9437-15	40	350	480	47	60	3/8	23	37	49	8,49
69/9437-16	40	400	530	47	60	3/8	23	37	49	9,32
69/9437-17	40	550	680	47	60	3/8	23	37	49	11,70
69/9437-18	40	700	830	47	60	3/8	23	37	49	14,10
69/9437-19	50	300	460	50	70	3/8	26	47	65	11,80
69/9437-20	50	400	560	50	70	3/8	26	47	65	14,00
69/9437-21	50	550	710	50	70	3/8	26	47	65	17,50
69/9437-22	50	700	860	50	70	3/8	26	47	65	21,00

Les références des pièces sont indicatives.  
Nos pièces ne sont pas d'origine.



**"THE RELIABLE SERVICE"**

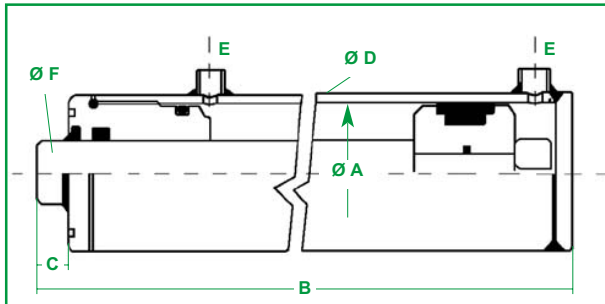


Part numbers are quoted for reference purposes only.  
Our parts and accessories are not original.



# VÉRINS HYDRAULIQUES

## VÉRINS DOUBLE EFFET



- Vitesse : max. 25 ml / min
- Température : -25°C +80°C
- Pression max. de pic : max. 200 bar
- Tube : DIN2393 - ISO H9
- Tige :
  - Acier : UNI C45
  - Chrome : 25 Micron ± 5

Réf.	Ø A	Course mm	B	C	Ø D	E	Ø F	Poids Kg
69/9430-1	40	100	230	22	50	1/4	20	2,27
69/9430-2	40	150	280	22	50	1/4	20	2,67
69/9430-3	40	200	330	22	50	1/4	20	3,05
69/9430-4	40	250	380	22	50	1/4	20	3,45
69/9430-5	40	300	430	22	50	1/4	20	3,85
69/9430-6	40	350	480	22	50	1/4	20	4,27
69/9430-7	40	400	530	22	50	1/4	20	4,65
69/9430-8	40	450	580	22	50	1/4	20	5,08
69/9430-9	40	500	630	22	50	1/4	20	5,49
69/9430-10	40	150	280	22	50	1/4	25	2,95
69/9430-11	40	200	330	22	50	1/4	25	3,39
69/9430-12	40	250	380	22	50	1/4	25	3,85
69/9430-13	40	300	430	22	50	1/4	25	4,32
69/9430-14	40	350	480	22	50	1/4	25	4,79
69/9430-15	40	400	530	22	50	1/4	25	5,26
69/9430-16	40	450	580	22	50	1/4	25	5,72
69/9430-17	40	500	630	22	50	1/4	25	6,20
69/9430-18	40	550	680	22	50	1/4	25	6,60
69/9430-19	40	600	730	22	50	1/4	25	7,13
69/9431-1	50	100	240	22	60	3/8	25	3,29
69/9431-2	50	150	290	22	60	3/8	25	3,83
69/9431-3	50	200	340	22	60	3/8	25	4,34
69/9431-4	50	250	390	22	60	3/8	25	4,85
69/9431-5	50	300	440	22	60	3/8	25	5,35
69/9431-6	50	350	490	22	60	3/8	25	5,94
69/9431-7	50	400	540	22	60	3/8	25	6,40
69/9431-8	50	450	590	22	60	3/8	25	7,30
69/9431-9	50	500	640	22	60	3/8	25	7,43
69/9431-10	50	550	690	22	60	3/8	25	8,06
69/9431-11	50	600	740	22	60	3/8	25	8,46
69/9431-12	50	800	940	22	60	3/8	25	10,71
69/9431-13	50	1000	1140	22	60	3/8	25	12,87
69/9431-14	50	150	290	22	60	3/8	30	4,11
69/9431-15	50	200	340	22	60	3/8	30	4,74
69/9431-16	50	250	390	22	60	3/8	30	5,35
69/9431-17	50	300	440	22	60	3/8	30	5,97
69/9431-18	50	350	490	22	60	3/8	30	6,55
69/9431-19	50	400	540	22	60	3/8	30	7,20
69/9431-20	50	450	590	22	60	3/8	30	7,80
69/9431-21	50	500	640	22	60	3/8	30	8,42
69/9431-22	50	550	690	22	60	3/8	30	9,04
69/9431-23	50	600	740	22	60	3/8	30	9,64
69/9431-24	50	800	940	22	60	3/8	30	12,10
69/9431-25	50	1000	1140	22	60	3/8	30	14,57

Les références des pièces sont indicatives.  
Nos pièces ne sont pas d'origine.



**"THE RELIABLE SERVICE"**



Part numbers are quoted for reference purposes only.  
Our parts and accessories are not original.



# VÉRINS HYDRAULIQUES



## VÉRINS DOUBLE EFFET

Réf.	Ø A	Course mm	B	C	Ø D	E	Ø F	Poids Kg
69/9432-1	60	100	260	23	70	3/8	30	4,82
69/9432-2	60	150	310	23	70	3/8	30	5,55
69/9432-3	60	200	360	23	70	3/8	30	6,20
69/9432-4	60	250	410	23	70	3/8	30	6,87
69/9432-5	60	300	460	23	70	3/8	30	7,55
69/9432-6	60	350	510	23	70	3/8	30	8,20
69/9432-7	60	400	560	23	70	3/8	30	8,90
69/9432-8	60	450	610	23	70	3/8	30	9,53
69/9432-9	60	500	660	23	70	3/8	30	10,25
69/9432-10	60	550	710	23	70	3/8	30	10,86
69/9432-11	60	600	760	23	70	3/8	30	11,60
69/9432-12	60	800	960	23	70	3/8	30	14,26
69/9432-13	60	1000	1160	23	70	3/8	30	17,00
69/9432-14	60	100	260	23	70	3/8	35	5,07
69/9432-15	60	150	310	23	70	3/8	35	5,85
69/9432-16	60	200	360	23	70	3/8	35	6,60
69/9432-17	60	250	410	23	70	3/8	35	7,40
69/9432-18	60	300	460	23	70	3/8	35	8,15
69/9432-19	60	350	510	23	70	3/8	35	8,94
69/9432-20	60	400	560	23	70	3/8	35	9,72
69/9432-21	60	450	610	23	70	3/8	35	10,47
69/9432-22	60	500	660	23	70	3/8	35	11,25
69/9432-23	60	550	710	23	70	3/8	35	12,00
69/9432-24	60	600	760	23	70	3/8	35	12,81
69/9432-25	60	800	960	23	70	3/8	35	15,87
69/9432-26	60	1000	1160	23	70	3/8	35	18,93
69/9432-27	60	200	360	23	70	3/8	40	7,25
69/9432-28	60	250	410	23	70	3/8	40	8,14
69/9432-29	60	300	460	23	70	3/8	40	9,03
69/9432-30	60	350	510	23	70	3/8	40	9,90
69/9432-31	60	400	560	23	70	3/8	40	10,79
69/9432-32	60	450	610	23	70	3/8	40	11,64
69/9432-33	60	500	660	23	70	3/8	40	12,52
69/9432-34	60	550	710	23	70	3/8	40	13,45
69/9432-35	60	600	760	23	70	3/8	40	14,30
69/9432-36	60	800	960	23	70	3/8	40	17,82
69/9432-37	60	1000	1160	23	70	3/8	40	21,40

Les références des pièces sont indicatives.  
Nos pièces ne sont pas d'origine.



**"THE RELIABLE SERVICE"**



Part numbers are quoted for reference purposes only.  
Our parts and accessories are not original.



# VÉRINS HYDRAULIQUES

## VÉRINS DOUBLE EFFET

Réf.	Ø A	Course mm	B	C	Ø D	E	Ø F	Poids Kg
69/9433-1	70	100	260	23	80	3/8	35	6,09
69/9433-2	70	150	310	23	80	3/8	35	6,95
69/9433-3	70	200	360	23	80	3/8	35	7,74
69/9433-4	70	250	410	23	80	3/8	35	8,60
69/9433-5	70	300	460	23	80	3/8	35	9,40
69/9433-6	70	350	510	23	80	3/8	35	10,26
69/9433-7	70	400	560	23	80	3/8	35	11,00
69/9433-8	70	450	610	23	80	3/8	35	11,88
69/9433-9	70	500	660	23	80	3/8	35	12,60
69/9433-10	70	550	710	23	80	3/8	35	13,66
69/9433-11	70	600	760	23	80	3/8	35	14,20
69/9433-12	70	800	960	23	80	3/8	35	17,56
69/9433-13	70	1000	1160	23	80	3/8	35	21,26
69/9433-14	70	200	360	23	80	3/8	40	8,28
69/9433-15	70	250	410	23	80	3/8	40	9,26
69/9433-16	70	300	460	23	80	3/8	40	10,24
69/9433-17	70	350	510	23	80	3/8	40	11,20
69/9433-18	70	400	560	23	80	3/8	40	12,80
69/9433-19	70	450	610	23	80	3/8	40	13,11
69/9433-20	70	500	660	23	80	3/8	40	14,01
69/9433-21	70	550	710	23	80	3/8	40	15,10
69/9433-22	70	600	760	23	80	3/8	40	15,99
69/9433-23	70	800	960	23	80	3/8	40	19,73
69/9433-24	70	1000	1160	23	80	3/8	40	23,51
69/9434-1	80	200	380	25	92	1/2	40	11,08
69/9434-2	80	250	430	25	92	1/2	40	12,22
69/9434-3	80	300	480	25	92	1/2	40	13,35
69/9434-4	80	400	580	25	92	1/2	40	15,56
69/9434-5	80	500	680	25	92	1/2	40	17,77
69/9434-6	80	600	780	25	92	1/2	40	19,98
69/9434-7	80	800	980	25	92	1/2	40	24,50
69/9434-8	80	1000	1180	25	92	1/2	40	28,92
69/9434-9	80	200	380	25	92	1/2	50	12,35
69/9434-10	80	250	430	25	92	1/2	50	13,73
69/9434-11	80	300	480	25	92	1/2	50	15,15
69/9434-12	80	400	580	25	92	1/2	50	17,95
69/9434-13	80	500	680	25	92	1/2	50	20,71
69/9434-14	80	600	780	25	92	1/2	50	24,00
69/9434-15	80	800	980	25	92	1/2	50	29,50
69/9434-16	80	1000	1180	25	92	1/2	50	35,00
69/9435-1	100	200	410	25	115	1/2	50	19,50
69/9435-2	100	250	460	25	115	1/2	50	21,50
69/9435-3	100	300	510	25	115	1/2	50	23,00
69/9435-4	100	400	610	25	115	1/2	50	26,50
69/9435-5	100	500	710	25	115	1/2	50	30,00
69/9435-6	100	600	810	25	115	1/2	50	33,50
69/9435-7	100	800	1010	25	115	1/2	50	40,50
69/9435-8	100	1000	1210	25	115	1/2	50	47,50
69/9435-9	100	300	510	25	115	1/2	60	25,50
69/9435-10	100	400	610	25	115	1/2	60	29,50
69/9435-11	100	500	710	25	115	1/2	60	33,50
69/9435-12	100	600	810	25	115	1/2	60	37,50
69/9435-13	100	800	1010	25	115	1/2	60	46,00
69/9435-14	100	1000	1210	25	115	1/2	60	54,50

Les références des pièces sont indicatives.  
Nos pièces ne sont pas d'origine.



**"THE RELIABLE SERVICE"**

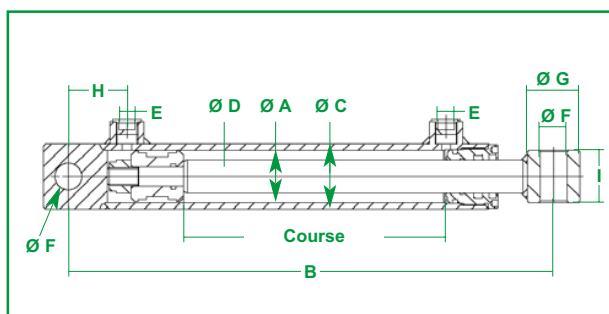


Part numbers are quoted for reference purposes only.  
Our parts and accessories are not original.

# VÉRINS HYDRAULIQUES



## VÉRINS DOUBLE EFFET



- Vitesse : max. 25 ml / min
- Température : -25°C +80°C
- Pression max. de pic : max. 200 bar
- Tube : DIN2393 - ISO H9
- Tige : Acier : UNI C45  
Chrome : 25 Micron ± 5

Réf.	Ø A	Course mm	B	Ø C	Ø D	E	Ø F	Ø G	H	I	Poids Kg
69/9438-1	25	50	160	35	16	1/4	12,1	25	22	25	-
69/9438-2	25	100	210	35	16	1/4	12,1	25	22	25	-
69/9438-3	25	150	260	35	16	1/4	12,1	25	22	25	-
69/9438-4	25	200	310	35	16	1/4	12,1	25	22	25	-
69/9438-5	32	50	205	42	20	1/4	16,2	30	35	35	-
69/9438-6	32	100	255	42	20	1/4	16,2	30	35	35	-
69/9438-7	32	150	305	42	20	1/4	16,2	30	35	35	-
69/9438-8	32	200	355	42	20	1/4	16,2	30	35	35	-
69/9438-9	32	250	405	42	20	1/4	16,2	30	35	35	-
69/9438-10	32	300	455	42	20	1/4	16,2	30	35	35	-
69/9438-11	32	400	555	42	20	1/4	16,2	30	35	35	-
69/9438-12	32	500	655	42	20	1/4	16,2	30	35	35	-
69/9438-13	40	100	270	50	25	3/8	20,5	40	40	40	3,23
69/9438-14	40	150	320	50	25	3/8	20,5	40	40	40	3,71
69/9438-15	40	200	370	50	25	3/8	20,5	40	40	40	4,16
69/9438-16	40	250	420	50	25	3/8	20,5	40	40	40	4,66
69/9438-17	40	300	470	50	25	3/8	20,5	40	40	40	5,12
69/9438-18	40	400	570	50	25	3/8	20,5	40	40	40	6,05
69/9438-19	40	500	670	50	25	3/8	20,5	40	40	40	6,99
69/9438-20	40	600	770	50	25	3/8	20,5	40	40	40	7,95
69/9438-21	40	700	870	50	25	3/8	20,5	40	40	40	8,87
69/9438-22	40	800	970	50	25	3/8	20,5	40	40	40	9,82
69/9438-23	50	100	300	60	30	3/8	25,5	50	58	45	5,11
69/9438-24	50	150	350	60	30	3/8	25,5	50	58	45	5,74
69/9438-25	50	200	400	60	30	3/8	25,5	50	58	45	6,33
69/9438-26	50	250	450	60	30	3/8	25,5	50	58	45	6,97
69/9438-27	50	300	500	60	30	3/8	25,5	50	58	45	7,60
69/9438-28	50	400	600	60	30	3/8	25,5	50	58	45	8,83
69/9438-29	50	500	700	60	30	3/8	25,5	50	58	45	10,05
69/9438-30	50	600	800	60	30	3/8	25,5	50	58	45	11,27
69/9438-31	50	700	900	60	30	3/8	25,5	50	58	45	-
69/9438-32	50	800	1000	60	30	3/8	25,5	50	58	45	13,73

Les références des pièces sont indicatives.  
Nos pièces ne sont pas d'origine.



**"THE RELIABLE SERVICE"**

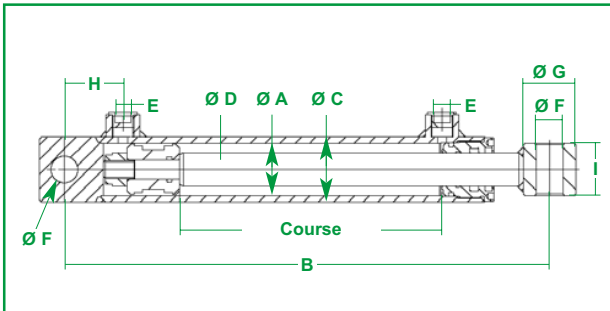


Part numbers are quoted for reference purposes only.  
Our parts and accessories are not original.



# VÉRINS HYDRAULIQUES

## VÉRINS DOUBLE EFFET



- Vitesse : max. 25 ml / min
- Température : -25°C +80°C
- Pression max. de pic : max. 200 bar
- Tube : DIN2393 - ISO H9
- Tige :
  - Acier : UNI C45
  - Chrome : 25 Micron ± 5

Réf.	Ø A	Course mm	B	Ø C	Ø D	E	Ø F	Ø G	H	I	Poids Kg
69/9438-33	60	100	300	70	30	3/8	25,5	50	58	45	6,30
69/9438-34	60	150	350	70	30	3/8	25,5	50	58	45	6,97
69/9438-35	60	200	400	70	30	3/8	25,5	50	58	45	7,67
69/9438-36	60	250	450	70	30	3/8	25,5	50	58	45	8,31
69/9438-37	60	300	500	70	30	3/8	25,5	50	58	45	8,97
69/9438-38	60	350	550	70	30	3/8	25,5	50	58	45	9,66
69/9438-39	60	400	600	70	30	3/8	25,5	50	58	45	10,36
69/9438-40	60	450	650	70	30	3/8	25,5	50	58	45	10,99
69/9438-41	60	500	700	70	30	3/8	25,5	50	58	45	11,71
69/9438-42	60	600	800	70	30	3/8	25,5	50	58	45	-
69/9438-43	60	700	900	70	30	3/8	25,5	50	58	45	14,35
69/9438-44	60	200	400	70	35	3/8	25,5	50	58	45	8,00
69/9438-45	60	300	500	70	35	3/8	25,5	50	58	45	9,55
69/9438-46	60	400	600	70	35	3/8	25,5	50	58	45	11,10
69/9438-47	60	500	700	70	35	3/8	25,5	50	58	45	12,65
69/9438-48	60	600	800	70	35	3/8	25,5	50	58	45	14,20
69/9438-49	60	700	900	70	35	3/8	25,5	50	58	45	15,75
69/9438-50	70	200	410	80	40	3/8	30,5	50	58	55	10,45
69/9438-51	70	250	460	80	40	3/8	30,5	50	58	55	11,37
69/9438-52	70	300	510	80	40	3/8	30,5	50	58	55	12,31
69/9438-53	70	350	560	80	40	3/8	30,5	50	58	55	13,30
69/9438-54	70	400	610	80	40	3/8	30,5	50	58	55	14,22
69/9438-55	70	450	660	80	40	3/8	30,5	50	58	55	15,20
69/9438-56	70	500	710	80	40	3/8	30,5	50	58	55	16,11
69/9438-57	70	600	810	80	40	3/8	30,5	50	58	55	18,12
69/9438-58	70	700	910	80	40	3/8	30,5	50	58	55	19,94
69/9438-59	80	200	410	92	40	3/8	30,5	50	58	55	13,26
69/9438-60	80	250	460	92	40	3/8	30,5	50	58	55	14,46
69/9438-61	80	300	510	92	40	3/8	30,5	50	58	55	15,54
69/9438-62	80	350	560	92	40	3/8	30,5	50	58	55	16,72
69/9438-63	80	400	610	92	40	3/8	30,5	50	58	55	18,00
69/9438-64	80	500	710	92	40	3/8	30,5	50	58	55	20,00
69/9438-65	80	600	810	92	40	3/8	30,5	50	58	55	22,00
69/9438-66	80	700	910	92	40	3/8	30,5	50	58	55	24,50
69/9438-67	100	200	425	115	50	1/2	31	65	50	70	26,00
69/9438-68	100	300	525	115	50	1/2	31	65	50	70	30,00
69/9438-69	100	400	625	115	50	1/2	31	65	50	70	34,00
69/9438-70	100	500	725	115	50	1/2	31	65	50	70	38,00
69/9438-71	100	700	925	115	50	1/2	31	65	50	70	46,00

Les références des pièces sont indicatives.  
Nos pièces ne sont pas d'origine.



**"THE RELIABLE SERVICE"**

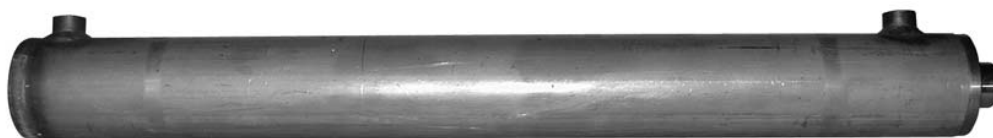


Part numbers are quoted for reference purposes only.  
Our parts and accessories are not original.

# VÉRINS HYDRAULIQUES



## VÉRINS EN KIT À COUPER, À SOUDER SUIVANT LONGUEUR DÉSIRÉE



Réf.	Tige Ø mm	Ø intérieur mm	Tube Ø extérieur mm	Longueur mm	Puissance (180 bars)	
					Poussée Kg	Traction Kg
<b>SIMPLE EFFET</b>						
69/9439-1	40	50	60	1000	2260	-
69/9439-2	40	50	60	1200	2260	-
69/9439-3	50	60	70	1000	3530	-
69/9439-4	50	60	70	1200	3530	-
<b>DOUBLE EFFET</b>						
69/9440-1	20	40	50	500	1730	1165
69/9440-2	30	50	60	500	3530	2260
69/9440-3	30	50	60	1000	3530	2260
69/9440-4	30	50	60	1200	3530	2260
69/9440-5	30	50	60	1500	3530	2260
69/9440-6	30	50	60	2000	3530	2260
69/9440-7	35	60	70	500	5090	3360
69/9440-8	35	60	70	1000	5090	3360
69/9440-9	35	60	70	1200	5090	3360
69/9440-10	35	60	70	2000	5090	3360
69/9440-11	40	70	80	500	6925	4665
69/9440-12	40	70	80	1000	6925	4665
69/9440-13	40	70	80	1200	6925	4665
69/9440-14	40	70	80	2000	6925	4665
69/9440-15	50	80	92	500	9043	5512
69/9440-16	50	80	92	1000	9043	5512
69/9440-17	50	80	92	1200	9043	5512
69/9440-18	50	80	92	2000	9043	5512
69/9440-19	60	100	115	500	14130	9043
69/9440-20	60	100	115	1000	14130	9043
69/9440-21	60	100	115	1200	14130	9043
69/9440-22	60	100	115	2000	14130	9043



- Autres dimensions livrables sur demande
- Vérins livrables également avec douilles à souder

Les références des pièces sont indicatives.  
Nos pièces ne sont pas d'origine.



**"THE RELIABLE SERVICE"**



Part numbers are quoted for reference purposes only.  
Our parts and accessories are not original.



## VÉRINS HYDRAULIQUES

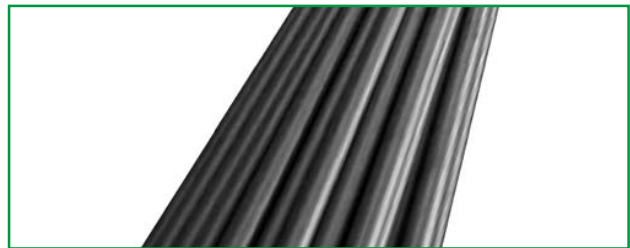
### TUBES RODÉS AU MÈTRE

Réf.	Ø int. mm	Ø ext. mm	Réf.	Ø int. mm	Ø ext. mm
69/7648-1	25	35	69/7648-7	60	70
69/7648-2	30	40	69/7648-8	63	75
69/7648-3	32	42	69/7648-9	65	75
69/7648-4	40	50	69/7648-10	70	80
69/7648-5	45	55	69/7648-11	80	92
69/7648-6	50	60	69/7648-12	100	115



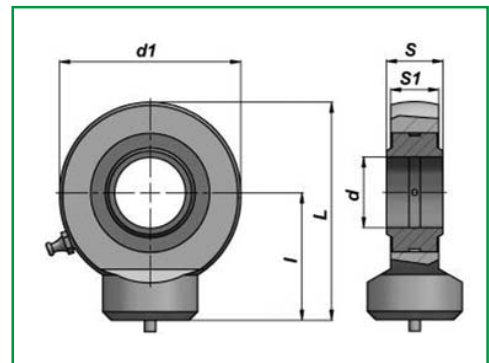
### TIGES CHROMÉES AU MÈTRE

Réf. Ref.	Ø ext. mm	Réf. Ref.	Ø ext. mm
69/7651-1	16	69/7651-7	35
69/7651-2	20	69/7651-8	38,1
69/7651-3	25	69/7651-9	40
69/7651-4	25,4	69/7651-10	40,45
69/7651-5	30	69/7651-11	45
69/7651-6	32	69/7651-12	50



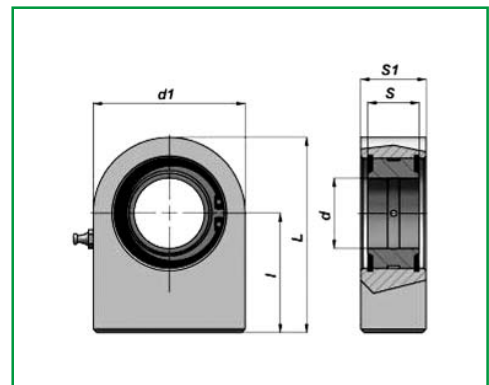
### ROTULE TYPE GK DIN648

Réf.	Type	d mm	S mm	l mm	d1 mm	S1 mm	L mm
69/7652-1	GK 10	10	9	24	29	7	38,5
69/7652-2	GK 12	12	10	27	34	8	44
69/7652-3	GK 15	15	12	31	40	10	51
69/7652-4	GK 17	17	14	35	46	11	58
69/7652-5	GK 20	20	16	38	53	13	64,5
69/7652-6	GK 25	25	20	45	64	18	77
69/7652-7	GK 30	30	22	51	73	19	87,5
69/7652-8	GK 35	35	25	61	82	21	102
69/7652-9	GK 40	40	28	69	92	23	115
69/7652-10	GK 45	45	32	77	102	27	128
69/7652-11	GK 50	50	35	88	112	30	144
69/7652-12	GK 60	60	44	100	135	38	168
69/7652-13	GK 70	70	49	115	160	42	195
69/7652-14	GK 80	80	55	141	180	47	231



### ROTULE TYPE GF DIN648

Réf.	Type	d mm	S mm	l mm	d1 mm	S1 mm	L mm
69/7653-1	GF 16	16	14	35	48	17,5	59
69/7653-2	GF 20	20	16	38	50	19	63
69/7653-3	GF 25	25	20	45	55	23	72,5
69/7653-4	GF 30	30	22	51	65	28	83,5
69/7653-5	GF 35	35	25	61	83	30	102,5
69/7653-6	GF 40	40	28	69	100	35	119
69/7653-7	GF 45	45	32	77	110	40	132
69/7653-8	GF 50	50	35	88	123	40	149,5
69/7653-9	GF 60	60	44	100	140	50	170
69/7653-10	GF 70	70	49	115	164	55	197
69/7653-11	GF 80	80	55	141	180	60	231



Les références des pièces sont indicatives.  
Nos pièces ne sont pas d'origine.



**"THE RELIABLE SERVICE"**

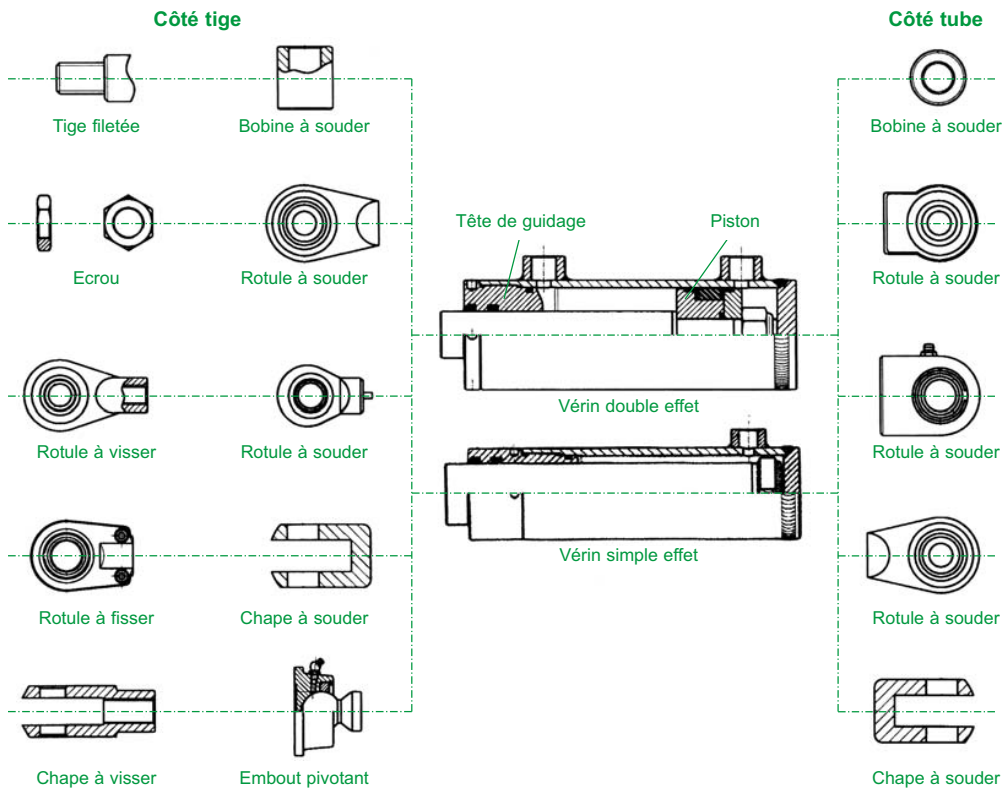


Part numbers are quoted for reference purposes only.  
Our parts and accessories are not original.

# VÉRINS HYDRAULIQUES



## COMPOSANTS DE VÉRINS



Kit de vérins à monter par vos soins. Possibilité de vous fournir sur demande la pièce détachée de vérin à assembler selon vos besoins. Merci de consulter votre interlocuteur commercial ou bien de faxer votre demande au site dont vous dépendez.







# JOINTS DE VÉRINS HYDRAULIQUES



## ÉTANCHÉITÉ DE PISTON

Type	Désign.	Vitesse m/sec	Pres. bar	Temp. °C	Matière	Pages
	TPM TPL SPS TPSG	0,5	350	-30 ⇒ +110	Nitrile Pom	292 293 293 294
	TPST	0,8	400	-30 ⇒ +110	Nitrile Toile Pom	294
	TDE	0,5	450	-30 ⇒ +110	Nitrile Toile Pom	295
	PDE IHM	0,5	700	-30 ⇒ +110	Nitrile Toile Pom	296
	GT3	0,5	400	-30 ⇒ +110	Nitrile Toile	297
	TGU	0,5	700	-30 ⇒ +110	Nitrile Toile	297
	SW + RR	0,5	450	-30 ⇒ +110	Nitrile Toile Pom	298

Type	Désign.	Vitesse m/sec	Pres. bar	Temp. °C	Matière	Pages
	DPW DPW/L	0,5	450	-30 ⇒ +110	Nitrile Toile Pom	299
	RSS	0,5	400	-40 ⇒ +110	Polyureth.	300 ⇒ 301
	TTE	0,5	400	-40 ⇒ +110	Polyureth.	302
	SFD PRF PFD	0,5	250	-30 ⇒ +120	Nitrile Toile	302
	GER	15	400	-40 ⇒ +200	PTFE Bronze Nitrile	303
	GPU	1,5	250	-30 ⇒ +100	Polyureth. Nitrile	304
	PDP	0,5	320	-30 ⇒ +100	Polyureth. Nitrile Pom	304

## ÉTANCHÉITÉ DE TIGE

Type	Désign.	Vitesse m/sec	Pres. bar	Temp. °C	Matière	Pages
	RM	-	-	-30 ⇒ +110	Nitrile Metal	306
	GHP	-	-	-40 ⇒ +110	Nitrile Polyureth.	307
	GHM	-	-	-40 ⇒ +110	Nitrile Polyureth.	307
	RSW	-	-	-30 ⇒ +110	Polyureth.	308
	TSE...G TSE... P...	0,5	400 220 220	-30 ⇒ +110	Nitrile Toile	309 ⇒ 310 309 ⇒ 310 310 ⇒ 311
	PSE	0,5	700	-30 ⇒ +110	Nitrile Toile	312

Type	Désign.	Vitesse m/sec	Pres. bar	Temp. °C	Matière	Pages
	GIR	1,5	400	-40 ⇒ +200	PTFE Bronze Nitrile	313
	GT GT 5	0,5	400	-30 ⇒ +110	Nitrile Toile	314 315
	GT 7	0,5	400	-30 ⇒ +110	Nitrile Toile	316
	TGO	0,5	220	-30 ⇒ +110	Nitrile Toile	317
	TTI... TTI/L... TTI/LA	0,5	400	-40 ⇒ +110	Polyureth.	318 ⇒ 319
	TTS... TTS/L... TTS/LA	0,5	400	-40 ⇒ +110	Polyureth.	320

Les références des pièces sont indicatives.  
Nos pièces ne sont pas d'origine.



**"THE RELIABLE SERVICE"**


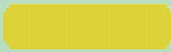



Part numbers are quoted for reference purposes only.  
Our parts and accessories are not original.




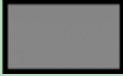






# JOINTS DE VÉRINS HYDRAULIQUES

## SEGMENTS ET BANDES DE GUIDAGE

Type	Désignation	Vitesse m/sec	Température °C	Matière	Pages
	AGE (piston) AGI (tige)	0,5	-30 ⇨ +100	Résine acétale	322 323 ⇨ 324
	EBR	1,5	-30 ⇨ +120	Résine Phénolique	324
	PTFE	0,5	-60 ⇨ +200	PTFE + bronze	325

## ÉTANCHÉITÉ STATIQUE

Type	Désignation	Pression bar	Température °C	Matière	Pages
	NBR	450	-40 ⇨ +120	NBR	328 ⇨ 336
	R	450	-40 ⇨ +120	NBR	337
	BU 8	450	-40 ⇨ +120	NBR 90 sh	338 ⇨ 339
	MBK	450	-40 ⇨ +120	Polyurethane	340
	JT4	450	-40 ⇨ +120	NBR 70 sh	340
	BBS	450	-40 ⇨ +120	Métal + NBR	341
	BBS-A	450	-40 ⇨ +120	Métal + NBR	341
	CORDE	450	-40 ⇨ +120	NBR	342

Les références des pièces sont indicatives.  
Nos pièces ne sont pas d'origine.



**"THE RELIABLE SERVICE"**



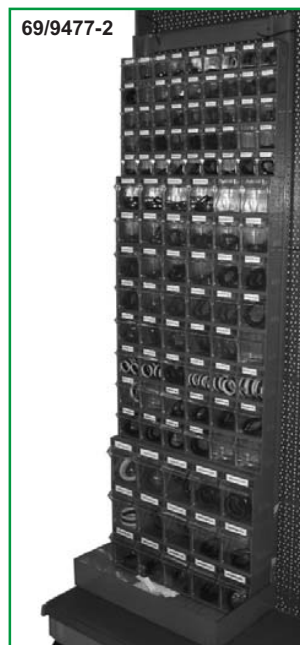
Part numbers are quoted for reference purposes only.  
Our parts and accessories are not original.

# JOINTS DE VÉRINS HYDRAULIQUES



## MEUBLE AVEC STOCK DE DÉPART DE JOINTS DE VÉRINS

69/ RM01602203/04 16x22x3/4 3x	69/ RM02002803/05 20x28x3,5/5 3x	69/ RM02002805/08 20x28x5/8 3x	69/ RM02003004/06 20x30x4/6 3x	69/ RM02503507/10 25x35x7/10 3x	69/ RM03004005/08 30x40x5/8 3x	69/ RM03004007/10 30x40x7/10 3x	69/ RM03504507/10 35x45x7/10 3x	69/ RM04005005/08 40x50x5/8 3x
69/ RM04005007/10 40x50x7/10 3x		69/GHM062087 16x22,6x3,8 3x	69/GHM078110 20x28,6x5,3 3x	69/GHM098129 25x33,6x5,3 3x	69/GHM118149 30x38,6x5,3 3x	69/GHM137169 35x43,6x5,3 3x	69/GHM141173 36x44,6x5,3 3x	69/GHM157188 40x48,6x5,3 3x
69/TTI2026550 20x26x5,5 3x	69/TTI2028000 20x28x6,3 3x	69/TTI2533630 25x33x6,3 3x	69/TTI3040000 30x40x8 3x	69/TTI3543000 35x43x6,3 3x	69/TTI3545000 35x45x8 3x	69/RSS20.30/1 20x30x11 3x	69/RSS25.35/1 25x35x11 3x	69/RSS25.35/2 25x35x9 3x
69/RSS30.38 30x38x6,5 3x	69/RSS30.40 30x40x11 3x	69/RSS30.50/1 30x50x11 3x	69/RSS32.40 32x40x6 3x	69/RSS32.42 32x42x11 3x	69/RSS32.45 32x45x11 3x	69/RSS35.45 35x45x11 3x		69/R12 15,10x2,70 5x
69/R17 21,30x3,60 5x	69/R19 24,60x3,60 5x	69/R20 26,20x3,60 5x	69/R25 34,10x3,60 5x	69/R26 35,60x3,60 5x	69/R28 37,47x5,33 5x	69/R29 40,65x5,33 5x	69/BU220 34,10x3,60 5x	69/BU326 40,65x5,33 5x



69/TTI4048630 40x48x6,3 3x	69/TTI5060000 50x60x8 3x	69/RSS35.50 35x50x11 3x	69/RSS38.55 38x55x11 3x	69/RSS40.50 40x50x11 3x	69/RSS40.50/2 40x50x9 3x
69/RSS40.60/1 40x60x11 3x	69/RSS45.55 45x55x11 2x	69/RSS45.60 45x60x11 2x	69/RSS50.60 50x60x11 2x	69/RSS50.65 50x65x11 2x	69/RSS50.70 50x70x11 2x
69/RSS50.70/1 50x70x13 2x	69/RSS55.65/1 55x65x11 2x	69/RSS55.70 55x70x13 2x	69/RSS60.70 60x70x13 2x	69/RSS60.70/2 60x70x11 2x	69/RSS65.75 65x75x13 2x
69/RSS70.80 70x80x13 2x	69/RSS70.90 70x90x13 2x	69/RSS75.85 75x85x13 2x	69/RSS75.90/1 75x90x13 2x	69/RSS80.90/1 80x90x13 2x	-
69/TPM157118 40x30x16,30x6,40 3x	69/TPM177137 45x35x16,30x6,40 3x	69/TPM196133 50x34x18,30x6,40 3x	69/TPST040032 40x32x15,50x3,20 3x	69/TPST050038 50x38x20,50x4,20 3x	69/TPST060048 60x48x20,50x4,20 3x
69/TPST070058 70x58x20,50x4,20 2x	69/TPST080066 80x66x22,50x5,20 1x	69/BU329 50,16x5,33 5x	69/R32 50,16x5,33 5x	69/R33 53,34x5,33 5x	69/BU223 59,69x5,33 5x
69/R35 59,69x5,33 5x	69/R36 62,87x5,33 5x	69/BU335 69,22x5,33 5x	69/R38 69,22x5,33 5x	-	-

69/RSS80.100/1 80x100x13 2x	69/RSS85.100 85x100x13 2x	69/TPM236173 60x44x18,30x6,40 3x	69/TPM275196 70x50x22,30x6,40 3x	69/TPM314236 80x60x22,30x6,40 2x
69/TPST090076 90x76x22,50x5,20 1x	69/TPM354275 90x70x22,30x6,40 1x	69/TPM393295 100x75x22,30x6,40 1x	69/R39 72,39x5,33 5x	69/R41 78,74x5,33 5x
69/BU339 81,92x5,33 5x	69/R42 81,92x5,33 5x	69/R44 88,27x5,33 5x	69/R45 91,44x5,33 5x	69/BU342 91,44x5,33 5x



Possibilité de livrer ce kit en boîtes cartonnées en sus (69/8999-2) sous la référence 69/9447-1 NU

Les références des pièces sont indicatives.  
Nos pièces ne sont pas d'origine.



**"THE RELIABLE SERVICE"**



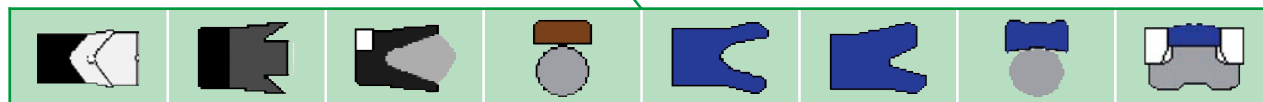
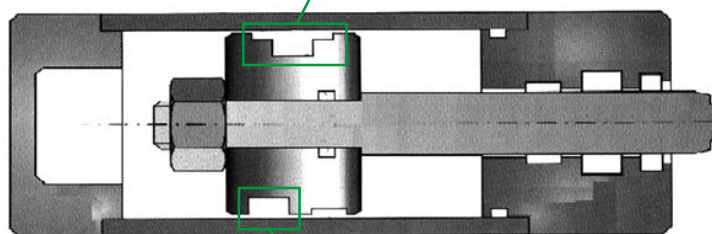
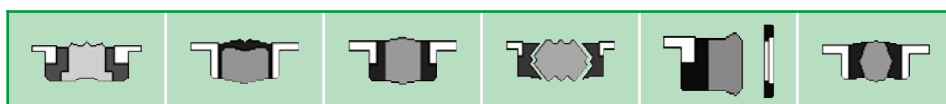
Part numbers are quoted for reference purposes only.  
Our parts and accessories are not original.



# JOINTS DE VÉRINS HYDRAULIQUES



## GARNITURE DE PISTON



Les références des pièces sont indicatives.  
Nos pièces ne sont pas d'origine.



**"THE RELIABLE SERVICE"**



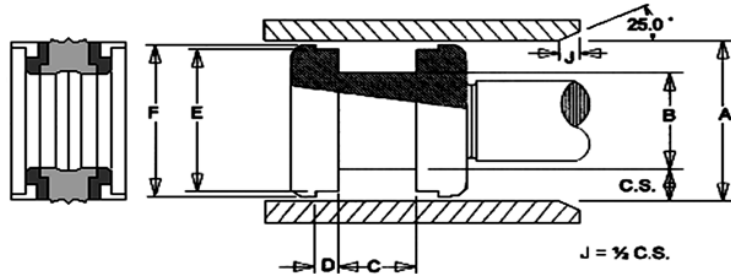
Part numbers are quoted for reference purposes only.  
Our parts and accessories are not original.



# JOINTS DE VÉRINS HYDRAULIQUES

## JOINT DE PISTON DOUBLE EFFET TYPE TPM

TPM



Référence	A mm	B mm	C mm	D mm	E mm	F mm
69/TPM098059	25,00	15,00	12,50	4,00	22,00	24,00
69/TPM098059/1	25,00	15,00	16,40	6,35	21,45	23,50
69/TPM098066	25,00	17,00	10,00	4,00	22,00	24,00
69/TPM098068	25,00	17,50	8,80	3,10	21,30	24,00
69/TPM118066	30,00	17,00	15,40	6,35	26,50	29,00
69/TPM125086	32,00	22,00	12,50	4,00	29,00	31,00
69/TPM125086/1	32,00	22,00	16,40	6,35	28,50	30,50
69/TPM125094	32,00	24,00	10,00	4,00	29,00	31,00
69/TPM137098	35,00	25,00	16,40	6,35	31,40	33,50
69/TPM157094	40,00	24,00	18,40	6,35	35,40	38,70
69/TPM157118	40,00	30,00	16,40	6,35	35,40	38,50
69/TPM157118/1	40,00	30,00	11,30	4,00	35,40	38,00
69/TPM157118/2	40,00	30,00	12,50	4,00	37,00	39,00
69/TPM157125	40,00	32,00	10,00	4,00	37,00	39,00
69/TPM177114	45,00	29,00	18,40	6,35	40,40	43,70
69/TPM177137	45,00	35,00	16,40	6,35	40,40	43,50
69/TPM196133	50,00	34,00	18,40	6,35	45,41	48,66
69/TPM196137	50,00	35,00	20,00	5,00	46,00	48,50
69/TPM196157	50,00	40,00	11,30	4,00	45,40	49,00
69/TPM196157/1	50,00	40,00	12,50	4,00	47,00	49,00
69/TPM216153	55,00	39,00	18,40	6,35	50,37	53,65
69/TPM216177/1	55,00	45,00	11,30	4,00	50,50	54,00
69/TPM216177	55,00	45,00	12,50	4,00	52,00	54,00
69/TPM236173	60,00	44,00	18,40	6,35	55,39	58,65
69/TPM248185	63,00	47,00	18,40	6,35	58,39	61,63
69/TPM248185/1	63,00	47,00	19,40	6,35	58,39	61,50
69/TPM248188	63,00	48,00	20,00	5,00	59,00	61,50
69/TPM248208	63,00	53,00	12,50	4,00	60,00	62,00
69/TPM255196	65,00	50,00	18,40	6,35	60,41	63,64
69/TPM275196	70,00	50,00	22,40	6,35	64,18	68,34
69/TPM275216	70,00	55,00	20,00	5,00	66,00	68,50
69/TPM295216	75,00	55,00	22,40	6,35	69,18	73,32
69/TPM314236	80,00	60,00	22,40	6,35	74,16	78,34
69/TPM314236/1	80,00	60,00	25,00	6,35	75,00	78,00
69/TPM314255	80,00	65,00	20,00	5,00	76,00	78,50
69/TPM314275	80,00	70,00	11,30	4,00	75,50	78,50
69/TPM334255	85,00	65,00	22,40	6,35	79,16	83,34
69/TPM354275	90,00	70,00	22,40	6,35	84,15	88,31
69/TPM354295	90,00	75,00	20,00	5,00	86,00	88,50
69/TPM374295	95,00	75,00	22,40	6,35	89,15	93,31
69/TPM393295	100,00	75,00	22,40	6,35	93,14	98,05
69/TPM393314	100,00	80,00	25,00	6,35	95,00	98,00
69/TPM393334	100,00	85,00	20,00	5,00	96,00	98,50
69/TPM393342	100,00	87,00	14,30	6,00	93,80	98,50
69/TPM413314	105,00	80,00	22,40	6,35	98,10	103,05

Référence	A mm	B mm	C mm	D mm	E mm	F mm
69/TPM413364	105,00	92,50	14,70	6,40	99,15	103,30
69/TPM433334	110,00	85,00	22,40	6,35	103,10	108,00
69/TPM433334/1	110,00	85,00	25,40	6,35	103,10	108,00
69/TPM433354	110,00	90,00	25,30	6,40	104,10	108,30
69/TPM433374	110,00	95,00	20,00	5,00	106,00	108,50
69/TPM452354	115,00	90,00	22,40	6,35	108,10	113,05
69/TPM472374	120,00	95,00	22,40	6,35	113,10	118,05
69/TPM492393	125,00	100,00	25,40	6,35	118,10	122,95
69/TPM492393/1	125,00	100,00	32,00	10,00	119,00	123,00
69/TPM492413	125,00	105,00	25,40	6,35	119,10	123,30
69/TPM492413ISO	125,00	105,00	25,30	6,35	120,00	123,00
69/TPM492440	125,00	112,00	14,30	6,00	118,80	123,50
69/TPM511413	130,00	105,00	25,40	9,52	122,60	127,50
69/TPM511413/1	130,00	105,00	25,40	6,40	123,10	128,00
69/TPM511433	130,00	110,00	25,40	6,35	124,10	128,30
69/TPM531433	135,00	110,00	25,40	9,52	127,60	132,50
69/TPM551452	140,00	115,00	25,40	9,52	132,60	137,50
69/TPM551452/1	140,00	115,00	25,40	6,35	133,00	138,00
69/TPM551472	140,00	120,00	25,00	6,35	135,00	138,00
69/TPM570472	145,00	120,00	25,40	9,52	137,60	142,50
69/TPM570472/1	145,00	120,00	25,30	6,40	138,30	143,00
69/TPM590492	150,00	125,00	25,40	9,52	142,60	147,50
69/TPM590492/1	150,00	125,00	25,30	6,40	143,00	148,00
69/TPM610511	155,00	130,00	25,40	9,52	147,60	152,50
69/TPM610511/1	155,00	130,00	25,40	6,40	148,00	153,00
69/TPM629511	160,00	130,00	25,40	6,35	153,00	158,00
69/TPM629531	160,00	135,00	25,40	9,52	152,60	157,50
69/TPM629551	160,00	140,00	25,00	6,35	155,00	158,00
69/TPM649551	165,00	140,00	25,40	9,52	157,60	162,50
69/TPM669570	170,00	145,00	25,40	12,70	161,72	167,10
69/TPM688590	175,00	150,00	25,40	12,70	166,72	172,10
69/TPM708590	180,00	150,00	35,40	6,35	172,95	177,90
69/TPM708610	180,00	155,00	25,40	12,70	171,72	177,10
69/TPM728629	185,00	160,00	25,40	12,70	176,72	182,10
69/TPM748649	190,00	165,00	25,40	12,70	181,72	187,05
69/TPM767669	195,00	170,00	25,40	12,70	186,72	192,05
69/TPM787669	200,00	170,00	35,40	6,35	193,00	198,00
69/TPM787669ISO	200,00	170,00	36,00	12,70	192,00	197,00
69/TPM787688	200,00	175,00	25,40	12,50	191,65	197,00
69/TPM826728	210,00	185,00	25,40	12,70	201,65	207,00
69/TPM866748	220,00	190,00	35,40	6,35	212,70	217,90
69/TPM866767	220,00	195,00	25,40	12,70	211,65	217,00
69/TPM905807	230,00	205,00	25,40	12,70	221,65	227,00
69/TPM984866	250,00	220,00	35,40	6,40	243,00	248,00

Les références des pièces sont indicatives.  
Nos pièces ne sont pas d'origine.



**"THE RELIABLE SERVICE"**



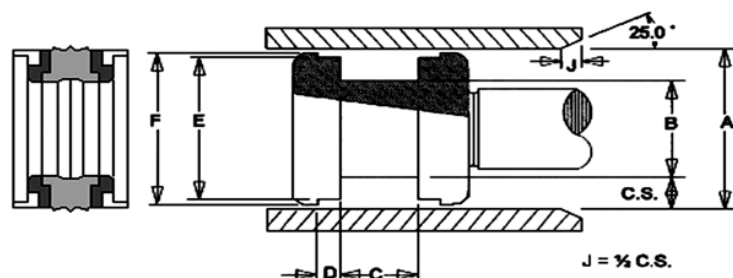
Part numbers are quoted for reference purposes only.  
Our parts and accessories are not original.

# JOINTS DE VÉRINS HYDRAULIQUES



## JOINT DE PISTON DOUBLE EFFET TYPE TPL

TPL & SPS



Référence	A mm	B mm	C mm	D mm	E mm	F mm
69/TPL020011	20,00	11,00	13,50	2,10	17,00	19,00
69/TPL022013	22,00	13,00	13,50	2,10	19,00	21,00
69/TPL025016	25,00	16,00	13,50	2,10	22,00	24,00
69/TPL028019	28,00	19,00	13,50	2,10	25,00	27,00
69/TPL030021	30,00	21,00	13,50	2,10	27,00	29,00
69/TPL032022	32,00	22,00	15,50	2,60	28,00	31,00
69/TPL035025	35,00	25,00	15,50	2,60	31,00	34,00
69/TPL036026	36,00	26,00	15,50	2,60	32,00	35,00
69/TPL040026	40,00	26,00	15,50	2,60	36,00	39,00
69/TPL042028	42,00	28,00	15,50	2,60	38,00	41,00
69/TPL045031	45,00	31,00	15,50	2,60	41,00	44,00
69/TPL050034	50,00	34,00	20,50	3,10	46,00	49,00
69/TPL055039	55,00	39,00	20,50	3,10	51,00	54,00
69/TPL056040	56,00	40,00	20,50	3,10	52,00	55,00
69/TPL060044	60,00	44,00	20,50	3,10	56,00	59,00
69/TPL063047	63,00	47,00	20,50	3,10	59,00	62,00
69/TPL065049	65,00	49,00	20,50	3,10	61,00	64,00

Référence	A mm	B mm	C mm	D mm	E mm	F mm
69/TPL070054	70,00	54,00	20,50	3,10	66,00	69,00
69/TPL080062	80,00	62,00	22,50	3,60	76,00	78,00
69/TPL090072	90,00	72,00	22,50	3,60	86,00	89,00
69/TPL100082	100,00	82,00	22,50	3,60	96,00	99,00
69/TPL110092	110,00	92,00	22,50	3,60	106,00	109,00
69/TPL115097	115,00	97,00	22,50	3,60	111,00	114,00
69/TPL125103	125,00	103,00	26,50	5,10	121,00	124,00
69/TPL140118	140,00	118,00	26,50	5,10	136,00	139,00
69/TPL150128	150,00	128,00	26,50	5,10	146,00	149,00
69/TPL160138	160,00	138,00	26,50	5,10	156,00	159,00
69/TPL180158	180,00	158,00	26,50	5,10	176,00	179,00
69/TPL200175	200,00	175,00	31,50	6,60	196,00	199,00
69/TPL225200	225,00	200,00	31,50	6,60	221,00	224,00
69/TPL250225	250,00	225,00	31,50	6,60	246,00	249,00
69/TPL275250	275,00	250,00	31,50	6,60	271,00	274,00
69/TPL300275	300,00	275,00	31,50	6,60	296,00	299,00

## JOINT DE PISTON DOUBLE EFFET TYPE SPS

Référence	A mm	B mm	C mm	D mm	E mm	F mm
69/SPS100068	25,40	17,45	8,41	3,08	21,06	23,80
69/SPS106075	26,97	19,05	7,92	1,47	22,86	26,36
69/SPS125094	31,75	23,80	8,41	3,08	27,41	30,15
69/SPS150112	38,10	28,58	10,80	3,71	33,63	36,50
69/SPS175137	44,45	34,92	10,80	3,71	39,98	42,85
69/SPS175137/1	44,45	34,92	12,45	6,13	41,60	43,44
69/SPS200137	50,80	34,92	19,05	6,35	46,23	49,48
69/SPS200162	50,80	41,28	10,80	3,71	46,33	49,20
69/SPS200162/1	50,80	41,28	12,15	6,13	47,95	49,78
69/SPS225162	57,15	41,27	19,05	6,35	52,55	55,80
69/SPS237175	60,32	44,05	19,05	6,35	55,73	58,98
69/SPS237200	60,32	50,80	10,80	3,71	55,75	58,72
69/SPS250187	63,50	47,62	19,05	6,35	58,47	61,90
69/SPS250200	63,50	50,80	16,21	6,13	58,93	62,48
69/SPS250212	63,50	53,97	10,80	3,71	59,05	61,90
69/SPS275200	69,85	50,80	23,80	6,35	64,06	68,20
69/SPS275225	69,85	57,15	16,51	6,35	65,28	68,84
69/SPS275237	69,85	60,32	10,08	3,71	65,40	68,25

Référence	A mm	B mm	C mm	D mm	E mm	F mm
69/SPS300225	76,20	57,15	23,80	6,35	70,41	74,55
69/SPS300237	76,20	60,32	19,39	6,13	70,41	75,18
69/SPS300262	76,20	66,67	10,80	3,71	71,76	74,60
69/SPS325250	82,55	63,50	23,80	6,35	76,73	80,87
69/SPS325262	82,55	66,67	19,68	6,13	76,73	80,87
69/SPS350275	88,90	69,85	23,80	6,35	83,08	87,22
69/SPS350275	88,90	72,39	19,68	7,37	83,08	87,88
69/SPS350300	88,90	76,20	13,97	5,23	83,08	87,30
69/SPS375300	95,25	76,20	23,80	6,35	89,41	93,55
69/SPS375325	95,25	82,55	13,97	5,23	89,41	93,65
69/SPS400325	101,60	82,55	23,80	6,35	95,76	99,90
69/SPS400337	101,60	85,72	19,68	6,13	95,76	100,58
69/SPS400350	101,60	88,90	13,97	5,23	95,76	100,00
69/SPS450350	114,30	88,90	31,75	6,35	107,42	112,32
69/SPS500400	127,00	101,60	31,75	9,52	119,61	124,51
69/SPS500425	127,00	107,95	24,46	6,13	121,20	125,98
69/SPS600500	152,40	127,00	31,75	9,52	145,01	149,91

Les références des pièces sont indicatives.  
Nos pièces ne sont pas d'origine.



**"THE RELIABLE SERVICE"**



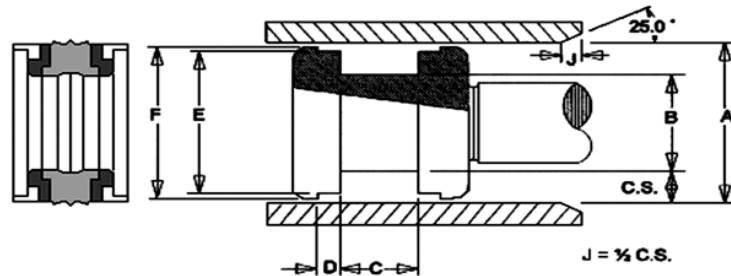
Part numbers are quoted for reference purposes only.  
Our parts and accessories are not original.



# JOINTS DE VÉRINS HYDRAULIQUES

## JOINT DE PISTON DOUBLE EFFET TYPE TPSG

TPSG

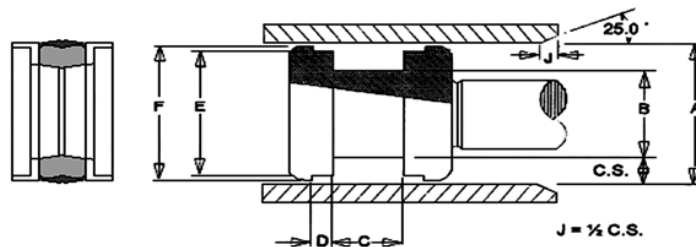


Référence	A mm	B mm	C mm	D mm	E mm	F mm
69/TPSG0980660	25,00	17,00	13,50	3,20	21,00	24,40
69/TPSG1100860	30,00	22,00	13,50	3,20	26,00	29,40
69/TPSG1250940	32,00	24,00	15,50	3,20	28,00	31,40
69/TPSG1371060	35,00	27,00	15,50	3,20	31,00	34,40
69/TPSG1571250	40,00	32,00	15,50	3,20	36,00	39,40
69/TPSG1771450	45,00	37,00	15,50	3,20	41,00	44,40
69/TPSG1961490	50,00	38,00	20,50	4,20	46,00	49,40
69/TPSG2161750	55,00	43,00	20,50	4,20	51,00	54,40
69/TPSG2361880	60,00	48,00	20,50	4,20	56,00	59,40
69/TPSG2482000	63,00	51,00	20,50	4,20	59,00	62,40
69/TPSG2552080	65,00	53,00	20,50	4,20	61,00	64,40
69/TPSG2752280	70,00	58,00	20,50	4,20	66,00	69,40
69/TPSG3142590	80,00	66,00	22,50	5,20	76,00	79,40

Référence	A mm	B mm	C mm	D mm	E mm	F mm
69/TPSG3542990	90,00	76,00	22,50	5,20	86,00	89,40
69/TPSG3933380	100,00	86,00	22,50	5,20	96,00	99,40
69/TPSG4333370	110,00	96,00	22,50	5,20	106,00	109,40
69/TPSG4724170	120,00	106,00	22,50	5,20	116,00	119,40
69/TPSG4924250	125,00	108,00	26,50	7,20	121,00	124,40
69/TPSG5514800	140,00	123,00	26,50	7,20	136,00	139,40
69/TPSG5905230	150,00	133,00	26,50	7,20	146,00	149,40
69/TPSG6295620	160,00	143,00	26,50	7,20	156,00	159,40
69/TPSG7086410	180,00	163,00	26,50	7,20	176,00	179,40
69/TPSG7877080	200,00	180,00	31,50	9,20	196,00	199,40
69/TPSG8667870	220,00	200,00	31,50	9,20	216,00	219,40
69/TPSG9849050	250,00	230,00	31,50	9,20	246,00	249,40

## JOINT DE PISTON DOUBLE EFFET TYPE TPST

TPST



Référence	A mm	B mm	C mm	D mm	E mm	F mm
69/TPST025017	25,00	17,00	13,50	3,20	21,00	24,40
69/TPST030022	30,00	22,00	13,50	3,20	26,00	29,40
69/TPST032024	32,00	24,00	15,50	3,20	28,00	31,40
69/TPST035027	35,00	27,00	15,50	3,20	31,00	34,40
69/TPST040032	40,00	32,00	15,50	3,20	36,00	39,40
69/TPST045037	45,00	37,00	15,50	3,20	41,00	44,40
69/TPST050038	50,00	38,00	20,50	4,20	46,00	49,40
69/TPST055043	55,00	43,00	20,50	4,20	51,00	54,40
69/TPST060048	60,00	48,00	20,50	4,20	56,00	59,40
69/TPST063051	63,00	51,00	20,50	4,20	59,00	62,40
69/TPST065053	65,00	53,00	20,50	4,20	61,00	64,40
69/TPST070058	70,00	58,00	20,50	4,20	66,00	69,40
69/TPST075063	75,00	63,00	20,50	4,20	71,00	74,40

Référence	A mm	B mm	C mm	D mm	E mm	F mm
69/TPST080066	80,00	66,00	22,50	5,20	76,00	79,40
69/TPST090076	90,00	76,00	22,50	5,20	86,00	89,40
69/TPST100086	100,00	86,00	22,50	5,20	96,00	99,40
69/TPST110096	110,00	96,00	22,50	5,20	106,00	109,40
69/TPST120106	120,00	106,00	22,50	5,20	116,00	119,40
69/TPST125108	125,00	108,00	26,50	7,20	121,00	124,40
69/TPST140123	140,00	123,00	26,50	7,20	136,00	139,40
69/TPST150133	150,00	133,00	26,50	7,20	146,00	149,40
69/TPST160143	160,00	143,00	26,50	7,20	156,00	159,40
69/TPST180163	180,00	163,00	26,50	7,20	176,00	179,40
69/TPST200180	200,00	180,00	31,50	9,20	196,00	199,40
69/TPST220200	220,00	200,00	31,50	9,20	216,00	219,40
69/TPST250230	250,00	230,00	31,50	9,20	246,00	249,40

Les références des pièces sont indicatives.  
Nos pièces ne sont pas d'origine.



**"THE RELIABLE SERVICE"**



Part numbers are quoted for reference purposes only.  
Our parts and accessories are not original.

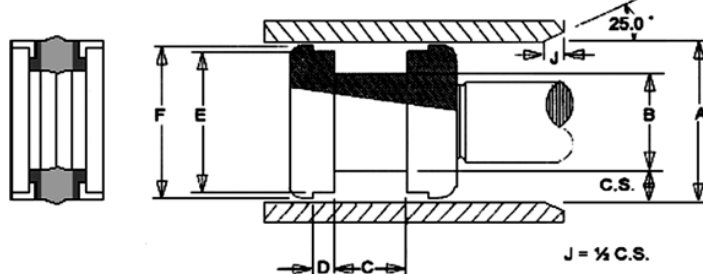


# JOINTS DE VÉRINS HYDRAULIQUES



## JOINT DE PISTON DOUBLE EFFET TYPE TDE

TDE



Référence	A mm	B mm	C mm	D mm	E mm	F mm
69/TDE118066	30,00	17,00	15,40	6,35	26,50	29,00
69/TDE137086	35,00	22,00	15,40	6,35	31,40	33,70
69/TDE157094	40,00	24,00	18,40	6,35	35,40	38,70
69/TDE157098	40,00	25,00	24,00	5,90	34,85	39,00
69/TDE177114	45,00	29,00	18,40	6,35	40,40	43,70
69/TDE196133	50,00	34,00	18,40	6,35	45,40	48,70
69/TDE1961371	50,00	35,00	24,00	5,90	44,85	48,50
69/TDE216153	55,00	39,00	18,40	6,35	50,40	53,70
69/TDE216157	55,00	40,00	24,00	5,90	49,85	53,00
69/TDE2361571L	60,00	40,00	31,00	6,90	53,85	58,50
69/TDE236173	60,00	44,00	18,50	6,35	55,40	58,70
69/TDE248169L0	63,00	43,00	31,00	6,90	56,85	61,50
69/TDE248185	63,00	47,00	19,40	6,35	58,40	61,65
69/TDE248188L0	63,00	48,00	24,00	5,90	57,85	61,50
69/TDE255196	65,00	50,00	18,40	6,35	60,40	63,70
69/TDE275196	70,00	50,00	22,40	6,35	64,20	68,30
69/TDE2751962L	70,00	50,00	31,00	6,90	63,85	68,00
69/TDE295216	75,00	55,00	22,40	6,35	69,20	73,30
69/TDE295216L0	75,00	55,00	31,00	6,90	68,85	73,00
69/TDE295220	75,00	56,00	24,40	6,35	69,20	73,30
69/TDE314236	80,00	60,00	22,40	6,35	74,20	78,30
69/TDE3142362L	80,00	60,00	31,00	6,90	73,85	78,00
69/TDE326248	83,00	63,00	22,40	6,35	76,20	81,30
69/TDE334255	85,00	65,00	22,40	6,35	79,20	83,35
69/TDE354275	90,00	70,00	22,40	6,35	84,15	88,30
69/TDE3542751L	90,00	70,00	31,00	6,90	83,85	88,00
69/TDE374295	95,00	75,00	22,40	6,35	89,15	93,30
69/TDE393295	100,00	75,00	22,40	6,35	93,15	98,05
69/TDE393314	100,00	80,00	25,40	6,35	94,15	98,31
69/TDE393314L0	100,00	80,00	31,00	6,90	93,85	98,00
69/TDE413314	105,00	80,00	22,40	6,35	98,10	103,00

Référence	A mm	B mm	C mm	D mm	E mm	F mm
69/TDE433334/1	110,00	85,00	22,40	6,35	103,10	108,00
69/TDE433334	110,00	85,00	25,40	6,35	103,10	108,00
69/TDE433354	110,00	90,00	25,40	6,35	104,15	108,30
69/TDE433354/1	110,00	90,00	31,00	6,90	103,80	108,00
69/TDE452354	115,00	90,00	22,40	6,35	108,10	113,00
69/TDE472374	120,00	95,00	22,40	6,35	113,10	118,00
69/TDE472393	120,00	100,00	25,40	6,35	114,10	118,30
69/TDE472393/1	120,00	100,00	31,00	6,90	113,80	118,00
69/TDE492393	125,00	100,00	25,40	6,35	118,10	123,00
69/TDE492393/1	125,00	100,00	32,40	6,35	118,10	123,00
69/TDE4923932L	125,00	100,00	38,00	9,40	118,85	123,00
69/TDE492413	125,00	105,00	25,40	6,35	119,15	123,30
69/TDE511413	130,00	105,00	25,40	6,35	123,10	128,00
69/TDE531433	135,00	110,00	25,40	6,35	128,10	133,00
69/TDE551452	140,00	115,00	25,40	6,35	133,00	138,00
69/TDE551472	140,00	120,00	25,40	6,35	134,10	138,30
69/TDE551472/L	140,00	120,00	31,00	6,90	133,85	138,00
69/TDE570472	145,00	120,00	25,40	6,35	138,30	142,95
69/TDE590472	150,00	120,00	38,40	6,35	143,00	148,00
69/TDE590492	150,00	125,00	25,40	6,35	143,00	148,00
69/TDE610511	155,00	130,00	25,40	6,35	148,00	153,00
69/TDE629511	160,00	130,00	25,40	6,35	153,00	158,00
69/TDE669551	170,00	140,00	25,40	6,35	163,00	168,00
69/TDE708590	180,00	150,00	35,40	6,35	173,00	178,00
69/TDE708629	180,00	160,00	31,40	6,35	173,00	178,00
69/TDE748629	190,00	160,00	35,40	6,35	183,00	188,00
69/TDE787669	200,00	170,00	35,40	6,35	193,00	198,00
69/TDE826708	210,00	180,00	32,40	6,35	203,00	208,00
69/TDE866748	220,00	190,00	35,40	6,35	213,00	218,00
69/TDE984866	250,00	220,00	35,40	6,35	243,00	248,00

Les références des pièces sont indicatives.  
Nos pièces ne sont pas d'origine.



**"THE RELIABLE SERVICE"**



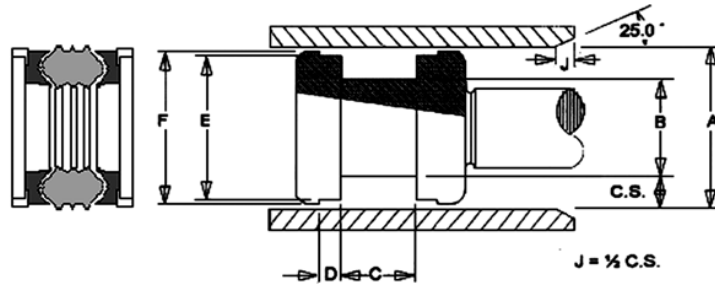
Part numbers are quoted for reference purposes only.  
Our parts and accessories are not original.



# JOINTS DE VÉRINS HYDRAULIQUES

## JOINT DE PISTON DOUBLE EFFET TYPE PDE

### PDE & IHM



Référence	A mm	B mm	C mm	D mm	E mm	F mm
69/PDE177114/1	45,00	29,00	32,00	6,35	38,77	43,85
69/PDE196133/1	50,00	34,00	32,00	6,35	43,77	47,85
69/PDE216157/1	55,00	40,00	32,00	6,35	48,77	52,85
69/PDE236173/1	60,00	44,00	32,00	6,35	53,80	57,80
69/PDE248185/1	63,00	47,00	32,00	6,35	56,74	60,81
69/PDE255192/1	65,00	49,00	32,00	6,35	58,70	62,80
69/PDE275196/1	70,00	50,00	35,00	9,52	62,62	67,54
69/PDE295216/1	75,00	55,00	35,00	9,52	67,70	72,54
69/PDE314236/1	80,00	60,00	35,00	9,52	72,62	77,52
69/PDE314251/1	80,00	64,00	32,00	9,52	72,62	77,52
69/PDE334255/1	85,00	65,00	35,00	9,52	77,62	82,54
69/PDE354275/1	90,00	70,00	35,00	9,52	82,58	87,79
69/PDE354291/1	90,00	74,00	32,00	9,52	82,87	87,79
69/PDE374295/1	95,00	75,00	35,00	9,52	87,60	92,50
69/PDE393314/1	100,00	80,00	35,00	9,52	92,60	97,50
69/PDE433334/1	110,00	85,00	45,00	12,70	101,82	107,33
69/PDE433354/1	110,00	90,00	35,00	9,52	102,70	107,51
69/PDE452354/1	115,00	90,00	45,00	12,70	106,82	112,33
69/PDE472374/1	120,00	95,00	45,00	12,70	111,82	117,33
69/PDE472393/1	120,00	100,00	35,00	9,52	112,80	117,51
69/PDE492393/1	125,00	100,00	45,00	12,70	116,82	122,33
69/PDE511413/1	130,00	105,00	45,00	12,70	121,82	127,33
69/PDE511433/1	130,00	110,00	35,00	9,52	122,70	127,33

Référence	A mm	B mm	C mm	D mm	E mm	F mm
69/PDE531433/1	135,00	110,00	45,00	12,70	126,82	132,33
69/PDE551452/1	140,00	115,00	45,00	12,70	131,72	137,30
69/PDE551472/1	140,00	120,00	35,00	9,52	132,70	137,30
69/PDE570472/1	145,00	120,00	45,00	12,70	136,72	142,30
69/PDE590492/1	150,00	125,00	45,00	12,70	141,72	147,30
69/PDE629531/1	160,00	135,00	45,00	12,7	151,72	157,10
69/PDE669551/1	170,00	140,00	45,00	12,7	163,00	167,87
69/PDE708610/1	180,00	155,00	45,00	12,7	171,60	177,10
69/PDE728629/1	185,00	160,00	45,00	12,7	176,72	182,10
69/PDE748649/1	190,00	165,00	45,00	12,7	181,72	187,10
69/PDE787688/1	200,00	175,00	45,00	12,7	191,72	197,10
69/PDE826728/1	210,00	185,00	45,00	12,7	201,60	207,10
69/PDE866767/1	220,00	195,00	45,00	12,7	211,60	217,10
69/PDE905807/1	230,00	205,00	45,00	12,7	221,72	227,10
69/PDE944846/1	240,00	215,00	45,00	12,7	231,72	237,10
69/PDE984886/1	250,00	225,00	45,00	12,7	241,72	247,10
69/PDE1024925	260,00	235,00	45,00	12,7	251,72	257,10
69/PDE1062955	270,00	245,00	45,00	12,7	261,72	267,10
69/PDE11021004	280,00	255,00	45,00	12,7	271,72	277,10
69/PDE11411043	290,00	265,00	45,00	12,70	281,72	287,10
69/PDE11811082	300,00	275,00	45,00	12,70	291,72	297,10
69/PDE13771279	350,00	325,00	45,00	12,70	341,71	347,10
69/PDE14171318	360,00	335,00	45,00	12,70	351,72	351,10

## JOINT DE PISTON DOUBLE EFFET TYPE IHM

Référence	A mm	B mm	C mm	D mm	E mm	F mm
69/IHM275200 W	69,85	50,80	35,30	9,52	62,48	67,41
69/IHM362287 W	92,07	73,02	35,30	9,52	84,58	89,66
69/IHM400325 W	101,60	82,55	35,30	9,52	94,23	99,06

Référence	A mm	B mm	C mm	D mm	E mm	F mm
69/IHM450350 W	114,30	88,90	44,83	12,70	106,17	111,76
69/IHM500400 W	127,00	101,60	44,83	12,70	118,74	124,46
69/IHM600500 W	152,40	127,00	44,83	12,70	144,09	149,86

Les références des pièces sont indicatives.  
Nos pièces ne sont pas d'origine.



**"THE RELIABLE SERVICE"**



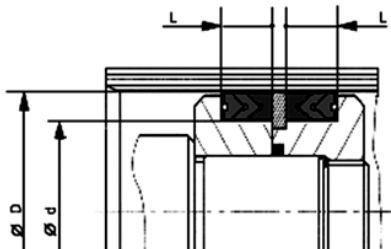
Part numbers are quoted for reference purposes only.  
Our parts and accessories are not original.

# JOINTS DE VÉRINS HYDRAULIQUES



## JOINT DE PISTON SIMPLE EFFET TYPE GT3

GT3



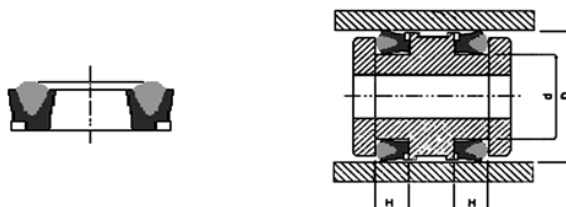
Référence	D mm	d mm	L mm
69/GT3.078039	20,00	10,00	8,90
69/GT3.086047	22,00	12,00	8,90
69/GT3.098059	25,00	15,00	8,90
69/GT3.110070	28,00	18,00	8,90
69/GT3.118078	30,00	20,00	8,90
69/GT3.125078	32,00	20,00	10,40
69/GT3.137090	35,00	23,00	10,40
69/GT3.141094	36,00	24,00	10,40
69/GT3.157098	40,00	25,00	11,00
69/GT3.165106	42,00	27,00	11,00
69/GT3.177118	45,00	30,00	11,00

Référence	D mm	d mm	L mm
69/GT3.196137	50,00	35,00	11,00
69/GT3.216157	55,00	40,00	11,00
69/GT3.220161	56,00	41,00	11,00
69/GT3.236177	60,00	45,00	11,00
69/GT3.248188	63,00	48,00	12,50
69/GT3.275196	70,00	50,00	14,60
69/GT3.314236	80,00	60,00	14,60
69/GT3.354275	90,00	70,00	20,60
69/GT3.393314	100,00	80,00	20,60
69/GT3.433354	110,00	90,00	20,60
69/GT3.452374	115,00	95,00	20,60

Référence	D mm	d mm	L mm
69/GT3.492393	125,00	100,00	25,00
69/GT3.551452	140,00	115,00	25,00
69/GT3.590472	150,00	120,00	28,00
69/GT3.629531	160,00	130,00	28,00
69/GT3.708590	180,00	150,00	30,50
69/GT3.787669	200,00	170,00	32,50
69/GT3.886748	220,00	190,00	32,50
69/GT3.885767	225,00	195,00	32,50
69/GT3.984866	250,00	220,00	32,50
69/GT3.1082965	275,00	245,00	32,50

## JOINT DE PISTON SIMPLE EFFET TYPE TGU

TGU



Référence	D mm	d mm	L mm
69/TGU157098	40,00	25,00	10,00
69/TGU196137	50,00	35,00	10,00
69/TGU216157	55,00	40,00	12,00
69/TGU236157	60,00	40,00	12,20
69/TGU248177	63,00	45,00	14,40
69/TGU244188	63,00	48,00	10,00
69/TGU255177	65,00	45,00	14,40
69/TGU275196	70,00	50,00	14,40
69/TGU295216	75,00	55,00	14,40
69/TGU314236	80,00	60,00	14,60

Référence	D mm	d mm	L mm
69/TGU334255	85,00	65,00	14,60
69/TGU354275	90,00	70,00	14,60
69/TGU374295	95,00	75,00	14,60
69/TGU393314	100,00	80,00	14,60
69/TGU413334	105,00	85,00	14,60
69/TGU433354	110,00	90,00	14,60
69/TGU452374	115,00	95,00	14,60
69/TGU472393	120,00	100,00	14,60
69/TGU480401	122,00	102,00	14,60
69/TGU492393	125,00	100,00	16,80

Référence	D mm	d mm	L mm
69/TGU511413	130,00	105,00	16,80
69/TGU551452	140,00	115,00	16,80
69/TGU590472	150,00	120,00	18,80
69/TGU590492	150,00	125,00	14,60
69/TGU629511	160,00	130,00	18,80
69/TGU708590	180,00	150,00	19,80
69/TGU748629	190,00	160,00	19,80
69/TGU787669	200,00	170,00	19,80
69/TGU866748	220,00	190,00	19,80
69/TGU944826	240,00	210,00	19,80

Les références des pièces sont indicatives.  
Nos pièces ne sont pas d'origine.



**"THE RELIABLE SERVICE"**



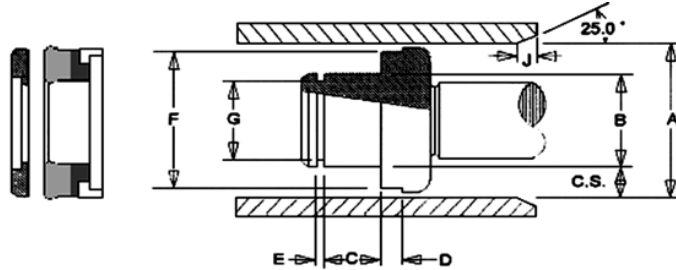
Part numbers are quoted for reference purposes only.  
Our parts and accessories are not original.



# JOINTS DE VÉRINS HYDRAULIQUES

## JOINT DE PISTON SIMPLE EFFET TYPE SW + RR

SW + RR



Référence	A mm	B mm	C mm	D mm	E mm	F mm	G mm
69/SW157102/1	40,00	26,00	9,50	6,35	3,10	35,40	21,60
69/SW177137/5	45,00	35,00	9,00	6,35	2,60	42,00	30,60
69/SW196118/1	50,00	30,00	14,50	6,35	3,35	44,30	25,80
69/SW216157/1	55,00	40,00	11,00	6,35	3,10	50,40	35,60
69/SW236157/2	60,00	40,00	14,50	6,35	3,35	54,20	35,60
69/SW255196/2	65,00	50,00	11,00	6,35	3,10	60,20	45,60
69/SW248177	63,00	45,00	11,00	6,35	3,10	58,40	40,80
69/SW275196/1	70,00	50,00	14,50	6,35	3,35	64,20	45,80
69/SW314246/1	80,00	60,00	14,50	6,35	3,35	74,30	55,80
69/SW334275	85,00	70,00	12,50	6,35	3,10	80,30	65,60
69/SW354275/1	90,00	70,00	14,50	6,35	3,35	84,20	65,60

Référence	A mm	B mm	C mm	D mm	E mm	F mm	G mm
69/SW374295/1	95,00	75,00	14,50	6,35	3,30	89,20	70,60
69/SW393314/1	100,00	80,00	14,50	6,35	3,35	94,20	75,60
69/SW411334	104,50	85,00	13,00	6,35	3,10	98,90	80,60
69/SW413334/2	105,00	85,00	13,00	6,35	3,35	99,10	80,60
69/SW413334/1	105,00	85,00	14,50	6,35	3,35	99,10	80,60
69/SW433354/2	110,00	90,00	13,00	6,35	3,35	104,10	85,60
69/SW452374	115,00	95,00	14,50	6,50	3,35	109,00	90,60
69/SW472393/1	120,00	100,00	13,00	6,50	3,35	114,10	95,60
69/SW511433	130,00	110,00	12,50	6,50	3,35	123,10	100,60
69/SW551472	140,00	120,00	12,50	6,50	3,35	133,10	105,60

Les références des pièces sont indicatives.  
Nos pièces ne sont pas d'origine.



**"THE RELIABLE SERVICE"**



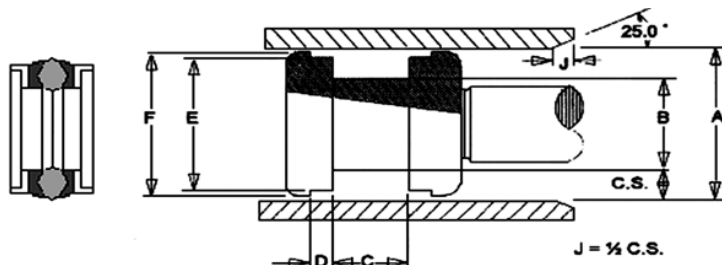
Part numbers are quoted for reference purposes only.  
Our parts and accessories are not original.

# JOINTS DE VÉRINS HYDRAULIQUES



## JOINT DE PISTON DOUBLE EFFET TYPE DPW

DPW



Référence	A mm	B mm	C mm	D mm	E mm	F mm
69/DPW100062	25,40	15,87	11,88	6,35	22,42	24,48
69/DPW100062/L	25,40	15,87	15,06	4,62	21,97	24,59
69/DPW125075	31,75	19,05	15,87	6,35	28,22	30,68
69/DPW125075/L	31,75	19,05	19,05	6,23	28,32	30,94
69/DPW150100	38,10	25,40	15,87	6,35	34,54	37,03
69/DPW150100/L	38,10	25,40	19,05	6,23	34,67	37,29
69/DPW162112	41,27	28,57	15,87	6,35	37,72	40,20
69/DPW175112	44,45	28,57	19,05	6,35	39,88	43,13
69/DPW175112/L	44,45	28,57	23,80	6,23	39,42	42,85
69/DPW200137	50,80	34,92	19,05	6,35	46,23	49,48
69/DPW200137/L	50,80	34,92	23,80	6,23	45,77	49,20
69/DPW212150	53,97	38,10	19,05	6,35	49,38	52,68
69/DPW225162	57,15	41,27	19,05	6,35	52,55	55,80
69/DPW225162/L	57,15	41,27	23,80	6,23	52,12	55,55
69/DPW237175	60,32	44,45	19,05	6,35	55,73	58,98
69/DPW237175/L	60,32	44,45	23,80	6,23	55,30	58,72
69/DPW250187	63,50	47,62	19,05	6,35	58,90	62,13
69/DPW250187/L	63,50	47,62	23,80	6,23	58,47	61,90
69/DPW262200	66,67	50,80	19,05	6,35	62,05	65,30
69/DPW262200/L	66,67	50,80	23,80	6,23	61,67	65,07
69/DPW275200	69,85	50,80	23,80	6,35	64,06	68,20
69/DPW275200/L	69,85	50,80	30,15	6,23	63,04	68,25
69/DPW300225	76,20	57,15	23,80	6,35	70,41	74,55
69/DPW300225/1	76,20	57,15	28,57	6,35	70,41	74,55
69/DPW300225/L	76,20	57,15	30,15	6,23	69,39	74,60
69/DPW312237	79,37	60,32	23,80	6,35	73,56	77,72
69/DPW325250	82,55	63,50	23,80	6,35	76,73	80,87
69/DPW325250/L	82,55	63,50	30,15	6,23	75,74	80,95

Référence	A mm	B mm	C mm	D mm	E mm	F mm
69/DPW350275	88,90	69,85	23,80	6,35	83,08	87,22
69/DPW350275/L	88,90	69,85	30,15	6,23	82,09	87,30
69/DPW375300	95,25	76,20	23,80	6,35	89,41	93,55
69/DPW375300/L	95,25	76,20	30,15	6,23	88,44	93,65
69/DPW387312	98,42	79,37	23,80	6,35	92,60	96,74
69/DPW400325	101,60	82,55	23,80	6,35	95,76	99,90
69/DPW400325/L	101,60	82,55	30,15	6,23	94,79	100,00
69/DPW425350	107,95	88,90	23,80	6,35	102,08	106,22
69/DPW425350/L	107,95	88,90	30,15	6,35	101,22	106,35
69/DPW450350	114,30	88,90	31,75	6,35	107,42	112,32
69/DPW450350/1	114,30	88,90	38,10	6,35	107,42	112,32
69/DPW450350/L	114,30	88,90	38,10	9,42	107,42	112,70
69/DPW475375	120,65	95,25	31,75	6,35	113,74	118,64
69/DPW475375/L	120,65	95,25	38,10	9,42	113,84	119,05
69/DPW500400	127,00	101,60	31,75	6,35	120,09	124,99
69/DPW500400/L	127,00	101,60	38,10	9,42	120,19	125,40
69/DPW525425	133,35	107,95	31,75	6,35	126,41	131,32
69/DPW525425/L	133,35	107,95	38,10	9,42	126,44	131,75
69/DPW550450	139,70	114,30	31,75	6,35	132,77	137,67
69/DPW550450/2	139,70	114,30	38,10	9,42	132,89	138,10
69/DPW550450/L	139,70	114,30	38,10	9,42	132,89	138,10
69/DPW575475	146,05	120,65	31,75	6,35	139,06	143,99
69/DPW600500	152,40	127,00	31,75	6,35	145,44	150,34
69/DPW600500/L	152,40	127,00	38,10	9,42	145,59	150,80
69/DPW650550	165,10	139,70	31,75	6,35	158,12	163,01
69/DPW700600	177,80	152,40	31,75	6,35	170,79	175,69
69/DPW700600/L	177,80	152,40	38,10	9,42	170,99	176,20

Les références des pièces sont indicatives.  
Nos pièces ne sont pas d'origine.



**"THE RELIABLE SERVICE"**



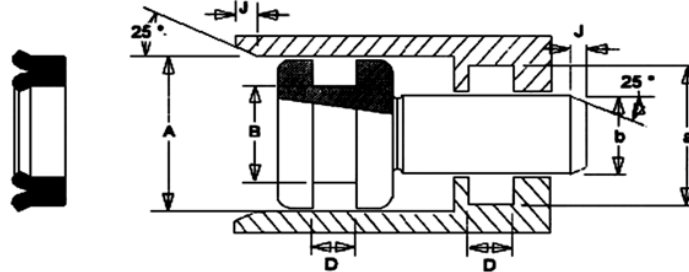
Part numbers are quoted for reference purposes only.  
Our parts and accessories are not original.



# JOINTS DE VÉRINS HYDRAULIQUES

## JOINT D'ÉTANCHÉITÉ DE TIGE ET PISTON TYPE RSS

RSS



Référence	B / b mm	A / a mm	D mm
69/RSS3.9	3,00	9,00	5,00
69/RSS4.10/1	4,00	10,00	4,50
69/RSS4.10	4,00	10,00	5,00
69/RSS4.12	4,00	12,00	5,20
69/RSS4.5.11	4,50	11,00	5,50
69/RSS4.5.12,5	4,50	12,50	5,00
69/RSS5.12/1	5,00	12,00	5,50
69/RSS5.12	5,00	12,00	6,30
69/RSS5.12/2	5,00	12,00	6,50
69/RSS5.12,7	5,00	12,70	9,00
69/RSS5.17	5,00	17,00	10,00
69/RSS6.12/1	6,00	12,00	4,50
69/RSS6.12/2	6,00	12,00	6,00
69/RSS6.12	6,00	12,00	6,50
69/RSS6.12,70	6,00	12,70	6,50
69/RSS6.15	6,00	15,00	9,00
69/RSS7.14	7,00	14,00	4,20
69/RSS7.15	7,00	15,00	8,00
69/RSS8.12	8,00	12,00	3,50
69/RSS8.14	8,00	14,00	7,00
69/RSS8.15	8,00	15,00	6,30
69/RSS8.15/1	8,00	15,00	9,00
69/RSS8.16	8,00	16,00	6,30
69/RSS8.18	8,00	18,00	10,00
69/RSS8.22	8,00	22,00	9,00
69/RSS9.15	9,00	15,00	9,00
69/RSS9.19	9,00	19,00	7,00
69/RSS10.16	10,00	16,00	6,50
69/RSS10.18/1	10,00	18,00	6,00
69/RSS10.18/2	10,00	18,00	7,00
69/RSS10.18/3	10,00	18,00	8,00
69/RSS10.18	10,00	18,00	9,00
69/RSS10.20	10,00	20,00	9,00
69/RSS10.22	10,00	22,00	7,00
69/RSS10.22/1	10,00	22,00	9,00
69/RSS11.17	11,00	17,00	5,00
69/RSS11.20,5	11,00	20,50	7,00
69/RSS12.18/1	12,00	18,00	5,50
69/RSS12.18	12,00	18,00	7,00
69/RSS12.20/1	12,00	20,00	8,00
69/RSS12.20	12,00	20,00	9,00
69/RSS12.22/1	12,00	22,00	6,00
69/RSS12.22	12,00	22,00	8,00
69/RSS12.22/2	12,00	22,00	9,00
69/RSS12.24	12,00	24,00	9,00

Référence	B / b mm	A / a mm	D mm
69/RSS12 -24/1	12,00	24,00	10,00
69/RSS12.25	12,00	25,00	9,00
69/RSS12.25/1	12,00	25,00	11,00
69/RSS14.20	14,00	20,00	5,30
69/RSS14.22/3	14,00	22,00	5,00
69/RSS14.22	14,00	22,00	7,00
69/RSS14.22/1	14,00	22,00	9,00
69/RSS14.22/2	14,00	22,00	12,00
69/RSS14.24	14,00	24,00	9,00
69/RSS15.25	15,00	25,00	9,00
69/RSS15.27	15,00	27,00	7,00
69/RSS15.28	15,00	28,00	11,00
69/RSS16.22/1	16,00	22,00	4,50
69/RSS16.22	16,00	22,00	5,50
69/RSS16.24/1	16,00	24,00	6,00
69/RSS16.24	16,00	24,00	10,00
69/RSS16.26	16,00	26,00	6,00
69/RSS16.26/1	16,00	26,00	9,00
69/RSS16.26/2	16,00	26,00	11,00
69/RSS16.28	16,00	28,00	7,00
69/RSS16.32	16,00	32,00	9,00
69/RSS17.25	17,00	25,00	11,00
69/RSS18.25	18,00	25,00	5,50
69/RSS18.25/1	18,00	25,00	7,00
69/RSS18.26/1	18,00	26,00	7,50
69/RSS18.26/2	18,00	26,00	9,00
69/RSS18.26	18,00	26,00	9,50
69/RSS18.28	18,00	28,00	9,00
69/RSS18.30	18,00	30,00	9,00
69/RSS19.25	19,00	25,00	7,00
69/RSS20.26	20,00	26,00	5,50
69/RSS20.28	20,00	28,00	5,00
69/RSS20.28/1	20,00	28,00	9,00
69/RSS20.29	20,00	29,00	5,50
69/RSS20.30	20,00	30,00	9,00
69/RSS20.30/1	20,00	30,00	11,00
69/RSS20.32	20,00	32,00	8,50
69/RSS20.35	20,00	35,00	13,00
69/RSS20.39	20,00	39,00	11,00
69/RSS20.40	20,00	40,00	11,00
69/RSS20.40/1	20,00	40,00	13,00
69/RSS22.28	22,00	28,00	9,00
69/RSS22.30	22,00	30,00	7,00
69/RSS22.30/1	22,00	30,00	11,00
69/RSS22.32	22,00	32,00	9,00

Référence	B / b mm	A / a mm	D mm
69/RSS22.32/1	22,00	32,00	11,00
69/RSS22.35	22,00	35,00	11,00
69/RSS24.32	24,00	32,00	8,00
69/RSS24.40	24,00	40,00	9,00
69/RSS25.31	25,00	31,00	4,00
69/RSS25.35	25,00	35,00	5,50
69/RSS25.35/2	25,00	35,00	9,00
69/RSS25.35/1	25,00	35,00	11,00
69/RSS25.38	25,00	38,00	11,00
69/RSS25.40	25,00	40,00	11,00
69/RSS28.35	28,00	35,00	5,50
69/RSS28.36	28,00	36,00	7,50
69/RSS28.38	28,00	38,00	9,00
69/RSS28.40	28,00	40,00	11,00
69/RSS30.36	30,00	36,00	4,00
69/RSS30.38	30,00	38,00	6,50
69/RSS30.40/1	30,00	40,00	5,50
69/RSS30.40	30,00	40,00	11,00
69/RSS30.42/1	30,00	42,00	10,00
69/RSS30.42	30,00	42,00	11,00
69/RSS30.45	30,00	45,00	11,00
69/RSS30.50/1	30,00	50,00	11,00
69/RSS30.50	30,00	50,00	13,00
69/RSS32.40	32,00	40,00	6,00
69/RSS32.40/1	32,00	40,00	9,00
69/RSS32.42	32,00	42,00	11,00
69/RSS32.45	32,00	45,00	11,00
69/RSS32.50	32,00	50,00	13,00
69/RSS34.45	34,00	45,00	8,00
69/RSS34.45/1	34,00	45,00	10,00
69/RSS34.50	34,00	50,00	15,00
69/RSS35.45/1	35,00	45,00	9,00
69/RSS35.45	35,00	45,00	11,00
69/RSS35.48	35,00	48,00	11,00
69/RSS35.50	35,00	50,00	11,00
69/RSS35.55/1	35,00	55,00	11,00
69/RSS35.55	35,00	55,00	13,00
69/RSS36.46	36,00	46,00	8,00
69/RSS36.70	36,00	70,00	11,00
69/RSS38.45	38,00	45,00	5,50
69/RSS38.46	38,00	46,00	7,50
69/RSS38.50	38,00	50,00	10,00
69/RSS38.55	38,00	55,00	11,00
69/RSS38.58	38,00	58,00	11,00
69/RSS40.48/1	40,00	48,00	9,00

Les références des pièces sont indicatives.  
Nos pièces ne sont pas d'origine.



**"THE RELIABLE SERVICE"**



Part numbers are quoted for reference purposes only.  
Our parts and accessories are not original.



# JOINTS DE VÉRINS HYDRAULIQUES



## JOINT D'ÉTANCHÉITÉ DE TIGE ET PISTON TYPE RSS

Référence	B / b mm	A / a mm	D mm
69/RSS40.48	40,00	48,00	12,00
69/RSS40.50/1	40,00	50,00	7,50
69/RSS40.50/2	40,00	50,00	9,00
69/RSS40.50	40,00	50,00	11,00
69/RSS40.55	40,00	55,00	11,00
69/RSS40.56	40,00	56,00	11,00
69/RSS40.60/1	40,00	60,00	11,00
69/RSS40.60	40,00	60,00	14,00
69/RSS40.60/2	40,00	60,00	19,00
69/RSS40.65	40,00	65,00	13,00
69/RSS40.70	40,00	70,00	16,00
69/RSS40.75	40,00	75,00	11,00
69/RSS42.50	42,00	50,00	9,00
69/RSS42.52	42,00	52,00	10,00
69/RSS42.62	42,00	62,00	13,00
69/RSS45.55/1	45,00	55,00	7,50
69/RSS45.55	45,00	55,00	11,00
69/RSS45.60	45,00	60,00	11,00
69/RSS45.63	45,00	63,00	11,00
69/RSS45.65	45,00	65,00	11,00
69/RSS45.65/1	45,00	65,00	13,00
69/RSS48.58	48,00	58,00	11,00
69/RSS50.60	50,00	60,00	11,00
69/RSS50.60/1	50,00	60,00	12,00
69/RSS50.62	50,00	62,00	10,00
69/RSS50.63	50,00	63,00	7,00
69/RSS50.65	50,00	65,00	11,00
69/RSS50.70	50,00	70,00	11,00
69/RSS50.70/1	50,00	70,00	13,00
69/RSS50.70/2	50,00	70,00	19,00
69/RSS53.63	53,00	63,00	7,50
69/RSS55.65/1	55,00	65,00	11,00
69/RSS55.65	55,00	65,00	13,00
69/RSS55.70	55,00	70,00	13,00
69/RSS55.75	55,00	75,00	13,00
69/RSS55.80	55,00	80,00	13,00
69/RSS60.70/1	60,00	70,00	9,00
69/RSS60.70/2	60,00	70,00	11,00
69/RSS60.70	60,00	70,00	13,00
69/RSS60.75/1	60,00	75,00	11,00
69/RSS60.75	60,00	75,00	13,00
69/RSS60.80	60,00	80,00	11,00
69/RSS60.80/1	60,00	80,00	13,00
69/RSS60.80/3	60,00	80,00	14,50
69/RSS60.80/2	60,00	80,00	19,00
69/RSS60.85	60,00	85,00	13,50
69/RSS60.90	60,00	90,00	16,00
69/RSS63.75	63,00	75,00	11,00
69/RSS63.78	63,00	78,00	11,00
69/RSS63.83	63,00	83,00	16,00
69/RSS65.75	65,00	75,00	13,00
69/RSS65.80/1	65,00	80,00	12,00
69/RSS65.80	65,00	80,00	13,00
69/RSS65.85/1	65,00	85,00	11,00
69/RSS65.85	65,00	85,00	13,00

Référence	B / b mm	A / a mm	D mm
69/RSS66.76	66,00	76,00	9,00
69/RSS66.80	66,00	80,00	11,00
69/RSS66.80/1	66,00	80,00	14,00
69/RSS67.77/1	67,00	77,00	11,00
69/RSS67.77	67,00	77,00	13,00
69/RSS70.80/3	70,00	80,00	6,00
69/RSS70.80/1	70,00	80,00	9,00
69/RSS70.80/2	70,00	80,00	11,00
69/RSS70.80	70,00	80,00	13,00
69/RSS70.85	70,00	85,00	13,00
69/RSS70.90	70,00	90,00	13,00
69/RSS70.90/2	70,00	90,00	14,50
69/RSS70.90/1	70,00	90,00	19,00
69/RSS70.95	70,00	95,00	13,00
69/RSS75.85	75,00	85,00	13,00
69/RSS75.90	75,00	90,00	8,50
69/RSS75.90/2	75,00	90,00	11,00
69/RSS75.90/1	75,00	90,00	13,00
69/RSS75.95	75,00	95,00	13,00
69/RSS78.93	78,00	93,00	11,50
69/RSS80.90	80,00	90,00	11,00
69/RSS80.90/1	80,00	90,00	13,00
69/RSS80.95	80,00	95,00	13,00
69/RSS80.100	80,00	100,00	11,00
69/RSS80.100/1	80,00	100,00	13,00
69/RSS80.100/2	80,00	100,00	14,50
69/RSS82.92	82,00	92,00	11,00
69/RSS84.5.94	84,50	94,00	8,80
69/RSS85.95	85,00	95,00	9,50
69/RSS85.95/1	85,00	95,00	13,00
69/RSS85.100/1	85,00	100,00	12,00
69/RSS85.100	85,00	100,00	13,00
69/RSS85.105	85,00	105,00	13,00
69/RSS85.115	85,00	115,00	16,00
69/RSS88.96	88,00	96,00	9,00
69/RSS90.100/2	90,00	100,00	8,00
69/RSS90.100	90,00	100,00	9,00
69/RSS90.100/1	90,00	100,00	13,00
69/RSS90.105	90,00	105,00	13,00
69/RSS90.110	90,00	110,00	13,00
69/RSS90.110/2	90,00	110,00	14,00
69/RSS90.110/1	90,00	110,00	19,00
69/RSS90.115/1	90,00	115,00	16,00
69/RSS90.115	90,00	115,00	23,00
69/RSS95.110	95,00	110,00	13,00
69/RSS95.110/1	95,00	110,00	16,00
69/RSS95.112	95,00	112,00	12,00
69/RSS95.115	95,00	115,00	13,00
69/RSS95.115/1	95,00	115,00	19,00
69/RSS100.115	100,00	115,00	13,00
69/RSS100.120	100,00	120,00	13,00
69/RSS100.120/1	100,00	120,00	14,50
69/RSS100.125	100,00	125,00	13,00
69/RSS100.125/1	100,00	125,00	16,00
69/RSS100.130	100,00	130,00	13,00

Référence	B / b mm	A / a mm	D mm
69/RSS105.120	105,00	120,00	9,00
69/RSS105.120/1	105,00	120,00	16,00
69/RSS105.125/1	105,00	125,00	13,00
69/RSS105.125	105,00	125,00	16,00
69/RSS106.120	106,00	120,00	9,50
69/RSS110.125	110,00	125,00	13,00
69/RSS110.125/1	110,00	125,00	16,00
69/RSS110.130	110,00	130,00	16,00
69/RSS110.130/1	110,00	130,00	19,00
69/RSS113.125	113,00	125,00	10,50
69/RSS115.126	115,00	126,00	16,00
69/RSS115.135	115,00	135,00	16,00
69/RSS115.140/1	115,00	140,00	16,00
69/RSS115.140	115,00	140,00	23,00
69/RSS120.130	120,00	130,00	15,00
69/RSS120.135	120,00	135,00	16,00
69/RSS120.140	120,00	140,00	16,00
69/RSS125.140	125,00	140,00	12,00
69/RSS125.140/1	125,00	140,00	16,00
69/RSS125.145	125,00	145,00	16,00
69/RSS125.145/1	125,00	145,00	19,00
69/RSS125.155	125,00	155,00	16,00
69/RSS130.150	130,00	150,00	16,00
69/RSS135.150	135,00	150,00	16,00
69/RSS135.155	135,00	155,00	16,00
69/RSS135.160	135,00	160,00	16,00
69/RSS140.155	140,00	155,00	16,00
69/RSS140.160/1	140,00	160,00	13,00
69/RSS140.160	140,00	160,00	16,00
69/RSS140.165	140,00	165,00	16,00
69/RSS145.165	145,00	165,00	16,00
69/RSS150.160	150,00	160,00	14,50
69/RSS150.170	150,00	170,00	16,00
69/RSS150.170/1	150,00	170,00	19,00
69/RSS150.180	150,00	180,00	14,50
69/RSS160.180	160,00	180,00	16,00
69/RSS170.190	170,00	190,00	16,00
69/RSS170.200	170,00	200,00	19,00
69/RSS175.200	175,00	200,00	16,00
69/RSS180.200	180,00	200,00	16,00
69/RSS180.220	180,00	220,00	21,00
69/RSS200.220	200,00	220,00	16,00
69/RSS200.225	200,00	225,00	19,00
69/RSS220.250	220,00	250,00	19,00
69/RSS225.245	225,00	245,00	16,00
69/RSS245.270	245,00	270,00	16,00
69/RSS250.280	250,00	280,00	19,00
69/RSS265.290	265,00	290,00	18,00
69/RSS270.290	270,00	290,00	18,00
69/RSS270.300	270,00	300,00	16,00
69/RSS280.300	280,00	300,00	16,00
69/RSS305.320	305,00	320,00	18,00
69/RSS360.390	360,00	390,00	23,00

Les références des pièces sont indicatives.  
Nos pièces ne sont pas d'origine.



**"THE RELIABLE SERVICE"**



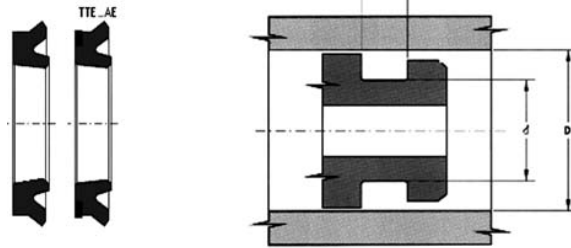
Part numbers are quoted for reference purposes only.  
Our parts and accessories are not original.



## JOINTS DE VÉRINS HYDRAULIQUES

### JOINT D'ÉTANCHÉITÉ DE PISTON TYPE TTE

TTE



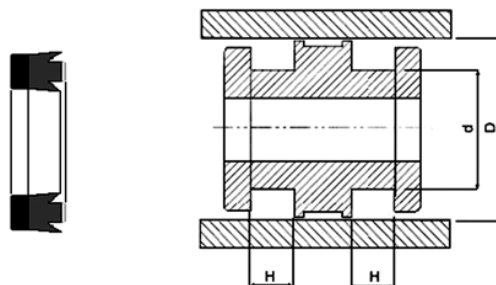
Référence	D mm	d mm	L mm
69/TTE01601010	16,00	10,00	6,50
69/TTE03001500	30,00	15,00	11,00
69/TTE04302500	43,00	25,00	10,00
69/TTE04502850	45,00	28,50	13,00
69/TTE05084080	50,80	40,80	8,00
69/TTE06004000	60,00	40,00	13,00
69/TTE06005000	60,00	50,00	8,00

Référence	D mm	d mm	L mm
69/TTE06304300	63,00	43,00	13,00
69/TTE06304800	63,00	48,00	13,00
69/TTE06305310	63,00	53,00	13,00
69/TTE07005000	70,00	50,00	13,00
69/TTE08007010	80,00	70,00	13,00
69/TTE08007200	80,00	72,00	13,00
69/TTE100080AE	100,00	80,00	13,00

Référence	D mm	d mm	L mm
69/TTE10009000	100,00	90,00	8,00
69/TTE11510500	115,00	105,00	14,50
69/TTE12010010	120,00	100,00	14,50
69/TTE12510500	125,00	105,00	13,00
69/TTE12511510	125,00	115,00	16,00
69/TTE13011000	130,00	110,00	13,00
69/TTE20017019	200,00	170,00	19,00

### JOINT D'ÉTANCHÉITÉ DE PISTON TYPE SFD, PRF ET PFD

SFD, PRF & PFD



Référence	D mm	d mm	H mm
69/SFD413334	105,00	85,00	12,50
69/SFD433354	110,00	90,00	12,50
69/SFD452354	115,00	90,00	15,50
69/SFD492393	125,00	100,00	15,50
69/SFD511413	130,00	105,00	17,00
69/SFD551472	140,00	120,00	15,00

Référence	D mm	d mm	H mm
69/PFD125078	32,00	20,00	7,50
69/PRF236165	60,00	42,00	11,50
69/PRF236177	60,00	45,00	12,00
69/PFD255177	65,00	45,00	12,50
69/PRF275196	70,00	50,00	12,50
69/PRF314236	80,00	60,00	12,50

Référence	D mm	d mm	H mm
69/PRF354275	90,00	70,00	12,50
69/PFD393314	100,00	80,00	12,50
69/PRF4723931	120,00	100,00	13,00
69/PRF511433	130,00	110,00	13,00

Les références des pièces sont indicatives.  
Nos pièces ne sont pas d'origine.



**"THE RELIABLE SERVICE"**



Part numbers are quoted for reference purposes only.  
Our parts and accessories are not original.

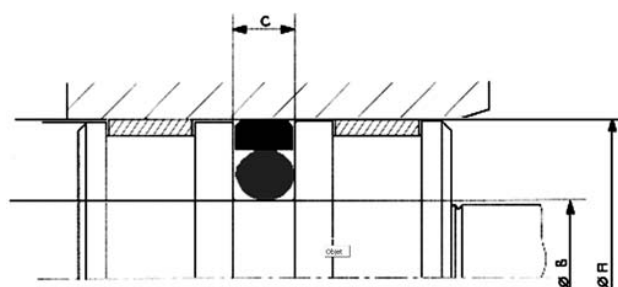


# JOINTS DE VÉRINS HYDRAULIQUES



## JOINT COMPOSITE DE PISTON TYPE GER

GER



Référence	A mm	B mm	C mm
69/GER08.00	8	3.1	2.2
69/GER10.00	10	5.1	2.2
69/GER12.00	12	7.1	2.2
69/GER15.00	15	7.5	3.2
69/GER16.00	16	8.5	3.2
69/GER18.00	18	10.5	3.2
69/GER20.00	20	12.5	3.2
69/GER22.00	22	14.5	3.2
69/GER24.00	24	16.5	3.2
69/GER25.00	25	17.5	3.2
69/GER28.00	28	20.5	3.2
69/GER30.00	30	22.5	3.2
69/GER32.00	32	24.5	3.2
69/GER35.00	35	27.5	3.2
69/GER36.00	36	28.5	3.2
69/GER40.00	40	29	4.2
69/GER40.0D	40	24.5	6.3
69/GER42.00	42	31	4.2
69/GER45.00	45	34	4.2
69/GER48.00	48	37	4.2
69/GER50.00	50	39	4.2
69/GER52.00	52	41	4.2
69/GER55.00	55	44	4.2
69/GER55.0D	55	39.5	6.3

Référence	A mm	B mm	C mm
69/GER60.00	60	49	4.2
69/GER63.00	63	52	4.2
69/GER63.0D	63	47.5	6.3
69/GER65.00	65	54	4.2
69/GER70.00	70	59	4.2
69/GER70.0D	70	54.5	6.3
69/GER75.00	75	64	4.2
69/GER75.0D	75	59.5	6.3
69/GER80.00	80	64.5	6.3
69/GER80.0C	80	69	4.2
69/GER85.00	85	69.5	6.3
69/GER90.00	90	74.5	6.3
69/GER95.00	95	79.5	6.3
69/GER100.00	100	84.5	6.3
69/GER100.0E	100	79	8.1
69/GER105.00	105	89.5	6.3
69/GER110.00	110	94.5	6.3
69/GER110.0C	110	99	4.2
69/GER115.00	115	99.5	6.3
69/GER120.00	120	104.5	6.3
69/GER120.0E	120	99	8.1
69/GER125.00	125	109.5	6.3
69/GER125.0E	125	104	8.1
69/GER130.00	130	114.5	6.3

Référence	A mm	B mm	C mm
69/GER130.0E	130	109	8.1
69/GER135.00	135	114	8.1
69/GER140.00	140	119	8.1
69/GER145.00	145	124	8.1
69/GER150.00	150	129	8.1
69/GER155.00	155	134	8.1
69/GER160.00	160	139	8.1
69/GER165.00	165	144	8.1
69/GER170.00	170	149	8.1
69/GER175.00	175,00	154,00	8,10
69/GER180.00	180	159	8.1
69/GER185.00	185	164	8.1
69/GER190.00	190	169	8.1
69/GER195.00	195	174	8.1
69/GER200.00	200	179	8.1
69/GER205.00	205	184	8.1
69/GER210.00	210	189	8.1
69/GER220.00	220	199	8.1
69/GER225.00	225	204	8.1
69/GER230.00	230	209	8.1
69/GER240.00	240	219	8.1
69/GER250.00	250	229	8.1

Les références des pièces sont indicatives.  
Nos pièces ne sont pas d'origine.



**"THE RELIABLE SERVICE"**



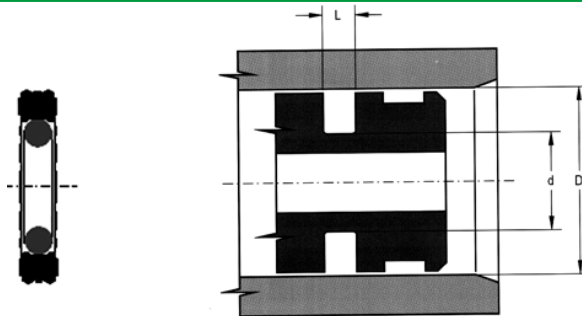
Part numbers are quoted for reference purposes only.  
Our parts and accessories are not original.



# JOINTS DE VÉRINS HYDRAULIQUES

## JOINT DE PISTON DOUBLE EFFET POLYURÉTHANE TYPE GPU

GPU



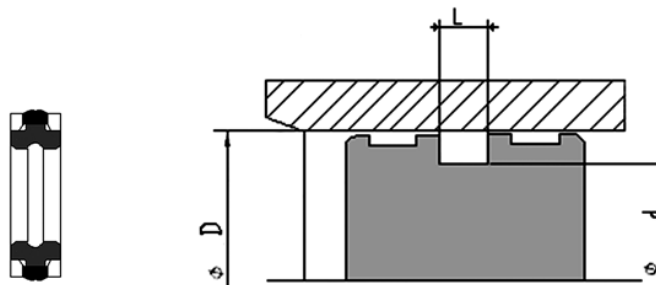
Référence	D mm	d mm	L mm
69/GPU025014420	25,00	14,00	4,20
69/GPU032021420	32,00	21,00	4,20
69/GPU040029420	40,00	29,00	4,20
69/GPU050039420	50,00	39,00	4,20
69/GPU060044500	60,00	44,50	6,30
69/GPU060049420	60,00	49,00	4,20
69/GPU063047563	63,00	47,50	6,30
69/GPU063052420	63,00	52,00	4,20

Référence	D mm	d mm	L mm
69/GPU070059420	70,00	59,00	4,20
69/GPU080064563	80,00	64,50	6,30
69/GPU080069420	80,00	69,00	4,20
69/GPU090074563	90,00	74,50	6,30
69/GPU100084563	100,00	84,50	6,30
69/GPU110094563	110,00	94,50	6,30
69/GPU120104563	120,00	104,00	6,30
69/GPU125109563	125,00	109,50	6,30

Référence	D mm	d mm	L mm
69/GPU130109810	130,00	109,00	8,10
69/GPU130114563	130,00	114,50	6,30
69/GPU140119810	140,00	119,00	8,10
69/GPU150129810	150,00	129,00	8,10
69/GPU160139810	160,00	139,00	8,10
69/GPU180159810	180,00	159,00	8,10
69/GPU190169810	190,00	169,00	8,10

## JOINT D'ÉTANCHÉITÉ DE PISTON TYPE PDP

PDP



Référence	D mm	d mm	L mm
69/PDP040300000	40,00	30,00	8,00
69/PDP050360000	50,00	36,00	9,00
69/PDP050400000	50,00	40,00	8,00
69/PDP055410000	55,00	41,00	9,00
69/PDP060460000	60,00	46,00	9,00
69/PDP060500000	60,00	50,00	11,00
69/PDP063480000	63,00	48,00	11,00
69/PDP063530000	63,00	53,00	8,00
69/PDP065500000	65,00	50,00	11,00
69/PDP070550000	70,00	55,00	11,00
69/PDP070600000	70,00	60,00	8,00
69/PDP075600000	75,00	60,00	11,00
69/PDP080650000	80,00	65,00	11,00
69/PDP080651000	80,00	65,00	12,50
69/PDP085700000	85,00	70,00	11,00

Référence	D mm	d mm	L mm
69/PDP090750000	90,00	75,00	11,00
69/PDP090751000	90,00	75,00	12,50
69/PDP095800000	95,00	80,00	11,00
69/PDP100850000	100,00	85,00	12,50
69/PDP110950000	110,00	95,00	12,50
69/PDP115100000	115,00	100,00	12,50
69/PDP120105000	120,00	105,00	12,50
69/PDP125102000	125,00	102,00	16,00
69/PDP125110000	125,00	110,00	12,50
69/PDP130107000	130,00	107,00	16,00
69/PDP130115000	130,00	115,00	12,50
69/PDP135112000	135,00	112,00	16,00
69/PDP140117000	140,00	117,00	16,00
69/PDP140125000	140,00	125,00	12,50
69/PDP145122000	145,00	122,00	16,00

Référence	D mm	d mm	L mm
69/PDP150127000	150,00	127,00	16,00
69/PDP150135000	150,00	135,00	12,50
69/PDP160137000	160,00	137,00	16,00
69/PDP160145000	160,00	145,00	12,50
69/PDP165142000	165,00	142,00	16,00
69/PDP170155000	170,00	155,00	12,50
69/PDP180157000	180,00	157,00	16,00
69/PDP180165000	180,00	165,00	12,50
69/PDP190175000	190,00	175,00	12,50
69/PDP200180000	200,00	180,00	16,00
69/PDP220200000	220,00	200,00	16,00
69/PDP230210000	230,00	210,00	16,00
69/PDP250230000	250,00	230,00	16,00

Les références des pièces sont indicatives.  
Nos pièces ne sont pas d'origine.



**"THE RELIABLE SERVICE"**

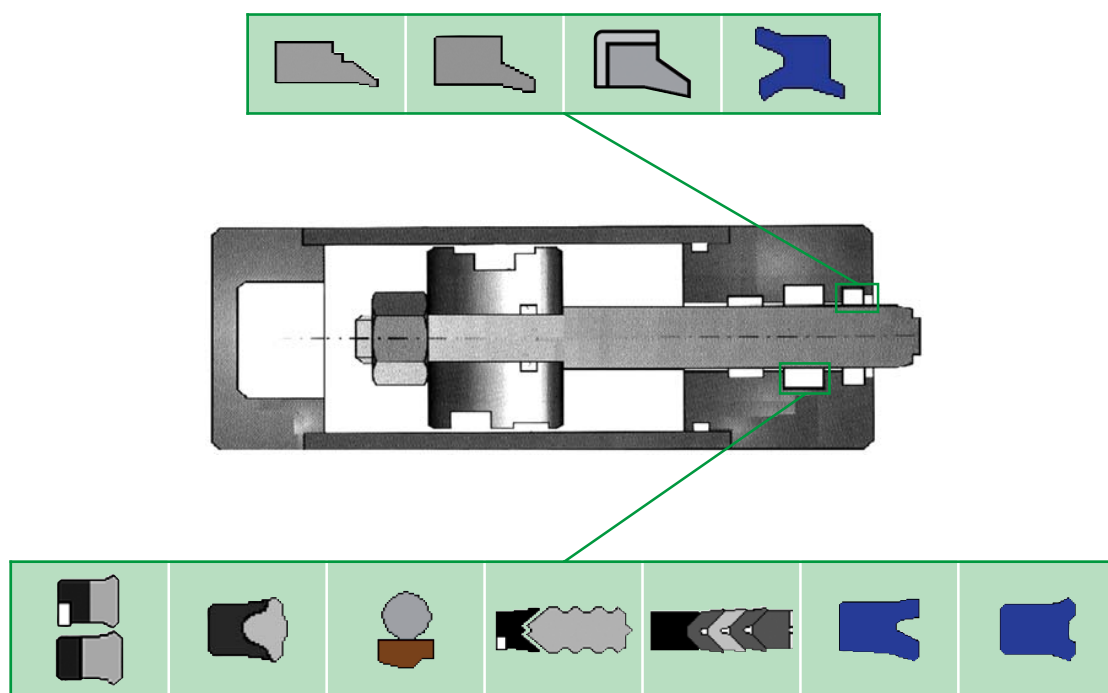


Part numbers are quoted for reference purposes only.  
Our parts and accessories are not original.

# JOINTS DE VÉRINS HYDRAULIQUES



## GARNITURE DE TIGE



Les références des pièces sont indicatives.  
Nos pièces ne sont pas d'origine.



**"THE RELIABLE SERVICE"**



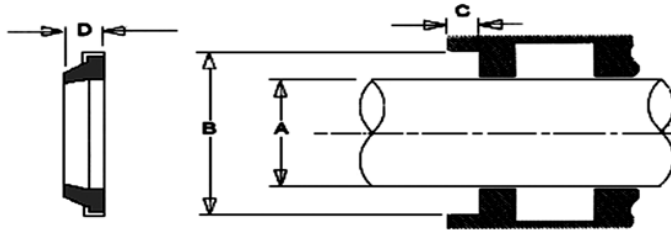
Part numbers are quoted for reference purposes only.  
Our parts and accessories are not original.



# JOINTS DE VÉRINS HYDRAULIQUES

## JOINT RACLEUR CAGE MÉTALLIQUE TYPE RM

RM



Référence	A mm	B mm	C/D mm
69/RM010.016.03/04	10,00	16,00	3/4
69/RM012.020.04/06	12,00	20,00	4/6
69/RM014.022.03/04	14,00	22,00	3/4
69/RM014.025.05/08	14,00	25,00	5/8
69/RM015.025.05/08	15,00	25,00	5/8
69/RM015.025.07/10	15,00	25,00	7/10
69/RM016.022.03/04	16,00	22,00	3/4
69/RM016.024.03/04	16,00	24,00	3/4
69/RM016.026.05/08	16,00	26,00	5/8
69/RM018.028.07/10	18,00	28,00	7/10
69/RM020.028.3,5/05	20,00	28,00	3,5/5
69/RM020.028.05/08	20,00	28,00	5/8
69/RM020.030.04/06	20,00	30,00	4/6
69/RM020.030.07/10	20,00	30,00	7/10
69/RM020.035.07/10	20,00	35,00	7/10
69/RM022.028.05/08	22,00	28,00	5/8
69/RM022.032.07/10	22,00	32,00	7/10
69/RM025.035.05/08	25,00	35,00	5/8
69/RM025.035.07/10	25,00	35,00	7/10
69/RM028.038.05/08	28,00	38,00	5/8
69/RM028.038.07/10	28,00	38,00	7/10
69/RM028.040.07/10	28,00	40,00	7/10
69/RM030.040.05/08	30,00	40,00	5/8
69/RM030.040.07/10	30,00	40,00	7/10
69/RM032.040.04/07	32,00	40,00	4/7
69/RM032.042.07/10	32,00	42,00	7/10
69/RM032.045.05/07	32,00	45,00	5/7
69/RM032.045.07/10	32,00	45,00	7/10
69/RM035.045.07/10	35,00	45,00	7/10

Référence	A mm	B mm	C/D mm
69/RM035.047.07/10	35,00	47,00	7/10
69/RM035.052.07/10	35,00	52,00	7/10
69/RM036.045.07/10	36,00	45,00	7/10
69/RM036.046.05/07	36,00	46,00	5/7
69/RM036.046.07/10	36,00	46,00	7/10
69/RM038.048.07/10	38,00	48,00	7/10
69/RM040.050.05/08	40,00	50,00	5/8
69/RM040.050.07/10	40,00	50,00	7/10
69/RM040.052.07/10	40,00	52,00	7/10
69/RM042.052.07/10	42,00	52,00	7/10
69/RM045.055.07/10	45,00	55,00	7/10
69/RM045.057.07/10	45,00	57,00	7/10
69/RM045.060.07/10	45,00	60,00	7/10
69/RM050.056.05/07	50,00	56,00	5/7
69/RM050.060.07/10	50,00	60,00	7/10
69/RM050.065.07/10	50,00	65,00	7/10
69/RM050.070.07/10	50,00	70,00	7/10
69/RM052.062.07/10	52,00	62,00	7/10
69/RM055.063.07/10	55,00	63,00	7/10
69/RM055.065.07/10	55,00	65,00	7/10
69/RM056.065.07/10	56,00	65,00	7/10
69/RM056.066.07/10	56,00	66,00	7/10
69/RM060.070.07/10	60,00	70,00	7/10
69/RM060.075.07/10	60,00	75,00	7/10
69/RM060.080.07/10	60,00	80,00	7/10
69/RM063.075.07/10	63,00	75,00	7/10
69/RM065.075.07/10	65,00	75,00	7/10
69/RM067.083.07/10	67,00	83,00	7/10
69/RM070.080.07/10	70,00	80,00	7/10

Référence	A mm	B mm	C/D mm
69/RM072.082.07/10	72,00	82,00	7/10
69/RM075.085.07/10	75,00	85,00	7/10
69/RM078.088.07/10	78,00	88,00	7/10
69/RM080.090.07/10	80,00	90,00	7/10
69/RM085.095.07/10	85,00	95,00	7/10
69/RM090.100.07/10	90,00	100,00	7/10
69/RM095.105.07/10	95,00	105,00	7/10
69/RM100.110.07/10	100,00	110,00	7/10
69/RM105.115.07/10	105,00	115,00	7/10
69/RM110.120.07/10	110,00	120,00	7/10
69/RM115.125.07/10	115,00	125,00	7/10
69/RM120.130.07/10	120,00	130,00	7/10
69/RM125.140.09/12	125,00	140,00	9/12
69/RM130.140.07/10	130,00	140,00	7/10
69/RM130.145.09/12	130,00	145,00	9/12
69/RM135.145.07/10	135,00	145,00	7/10
69/RM135.150.09/12	135,00	150,00	9/12
69/RM140.150.07/10	140,00	150,00	7/10
69/RM140.155.09/12	140,00	155,00	9/12
69/RM145.160.09/12	145,00	160,00	9/12
69/RM150.165.09/12	150,00	165,00	9/12
69/RM160.175.09/12	160,00	175,00	9/12
69/RM170.185.09/12	170,00	185,00	9/12
69/RM180.195.10/14	180,00	195,00	10/14
69/RM185.200.10/14	185,00	200,00	10/14
69/RM200.220.12/16	200,00	220,00	12/16
69/RM210.230.12/16	210,00	230,00	12/16
69/RM220.240.12/16	220,00	240,00	12/16

Les références des pièces sont indicatives.  
Nos pièces ne sont pas d'origine.



**"THE RELIABLE SERVICE"**



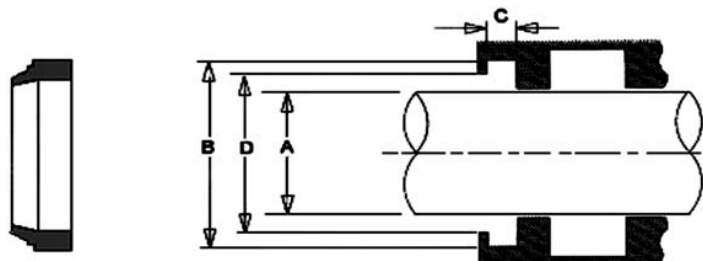
Part numbers are quoted for reference purposes only.  
Our parts and accessories are not original.

# JOINTS DE VÉRINS HYDRAULIQUES



## JOINT RACLEUR SOUPLE NBR OU POLYURÉTHANE TYPE GHP

GHP



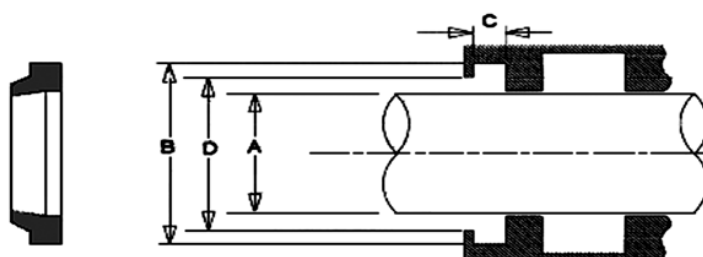
Référence	A mm	B mm	C mm	D mm
69/GHP20	20,00	28,00	4,00	26,00
69/GHP22	22,00	30,00	4,00	28,00
69/GHP25	25,00	33,00	4,00	31,00
69/GHP28	28,00	36,00	4,00	34,00
69/GHP30	30,00	38,00	4,00	36,00
69/GHP32	32,00	40,00	4,00	38,00
69/GHP35	35,00	43,00	4,00	41,00
69/GHP36	36,00	44,00	4,00	42,00
69/GHP40	40,00	48,00	4,00	46,00
69/GHP42	42,00	50,00	4,00	48,00
69/GHP45	45,00	53,00	4,00	51,00

Référence	A mm	B mm	C mm	D mm
69/GHP50	50,00	58,00	4,00	56,00
69/GHP55	55,00	63,00	4,00	61,00
69/GHP56	56,00	64,00	4,00	62,00
69/GHP60	60,00	68,00	4,00	66,00
69/GHP62	62,00	70,00	4,00	68,00
69/GHP63	63,00	71,00	4,00	69,00
69/GHP65	65,00	73,00	4,00	71,00
69/GHP70	70,00	78,00	4,00	76,00
69/GHP75	75,00	83,00	4,00	81,00
69/GHP80	80,00	88,00	4,00	86,00
69/GHP85	85,00	93,00	4,00	91,00

Référence	A mm	B mm	C mm	D mm
69/GHP90	90,00	98,00	4,00	96,00
69/GHP95	95,00	103,00	4,00	101,00
69/GHP100	100,00	108,00	4,00	106,00
69/GHP110	110,00	122,00	5,50	119,00
69/GHP120	120,00	132,00	5,50	129,00
69/GHP125	125,00	137,00	5,50	134,00
69/GHP130	130,00	142,00	5,50	139,00
69/GHP135	135,00	147,00	5,50	144,00
69/GHP140	140,00	152,00	5,50	149,00
69/GHP150	150,00	162,00	5,50	159,00

## JOINT RACLEUR SOUPLE NBR OU POLYURÉTHANE TYPE GHM

GHM



Référence	A mm	B mm	C mm	D mm
69/GHM047070	12,00	18,60	3,80	15,00
69/GHM051074	13,00	19,60	3,80	16,00
69/GHM059082	15,00	21,60	3,80	18,00
69/GHM056090	17,00	23,60	3,80	20,00
69/GHM070094	18,00	24,60	3,80	21,00
69/GHM074110	19,00	28,60	5,30	22,00
69/GHM078110	20,00	28,60	5,30	23,00
69/GHM086118	22,00	30,60	5,30	25,00
69/GHM094125	24,00	32,60	5,30	27,00
69/GHM098129	25,00	33,60	5,30	28,00
69/GHM110141	28,00	36,60	5,30	31,00
69/GHM118149	30,00	38,60	5,30	33,00
69/GHM125157	32,00	40,60	5,30	35,00
69/GHM137169	35,00	43,60	5,30	38,00
69/GHM141173	36,00	44,60	5,30	39,00

Référence	A mm	B mm	C mm	D mm
69/GHM149181	38,00	46,60	5,30	41,00
69/GHM157188	40,00	48,60	5,30	43,00
69/GHM165196	42,00	50,60	5,30	45,00
69/GHM177208	45,00	53,60	5,30	48,00
69/GHM177216	45,00	55,60	5,30	48,00
69/GHM181212	46,00	54,60	5,30	49,00
69/GHM188220	48,00	56,60	5,30	51,00
69/GHM196228	50,00	58,60	5,30	53,00
69/GHM196236	50,00	60,60	5,30	53,00
69/GHM208240	53,00	61,60	5,30	56,00
69/GHM216248	55,00	63,60	5,30	58,00
69/GHM216255	55,00	65,60	5,30	58,00
69/GHM220250	56,00	66,60	5,30	59,00
69/GHM236267	60,00	68,60	5,30	63,00
69/GHM236275	60,00	70,60	5,30	63,00

Référence	A mm	B mm	C mm	D mm
69/GHM248279	63,00	71,60	5,30	66,00
69/GHM248287	63,00	73,60	5,30	66,00
69/GHM255287	65,00	73,60	5,30	68,00
69/GHM255295	65,00	75,60	5,30	68,00
69/GHM275307	70,00	78,60	5,30	73,00
69/GHM275314	70,00	80,60	5,30	73,00
69/GHM275322	70,00	82,60	7,10	76,00
69/GHM295326	75,00	83,60	5,30	78,00
69/GHM295342	75,00	87,20	7,10	81,00
69/GHM314346	80,00	88,60	5,30	83,00
69/GHM314362	80,00	92,20	7,10	86,00
69/GHM334366	85,00	93,60	5,30	88,00
69/GHM334381	85,00	97,20	7,10	91,00
69/GHM354385	90,00	98,60	5,30	93,00
69/GHM354401	90,00	102,20	7,10	96,00

Les références des pièces sont indicatives.  
Nos pièces ne sont pas d'origine.



**"THE RELIABLE SERVICE"**



Part numbers are quoted for reference purposes only.  
Our parts and accessories are not original.



## JOINTS DE VÉRINS HYDRAULIQUES

### JOINT RACLEUR SOUPLE NBR OU POLYURÉTHANE TYPE GHM

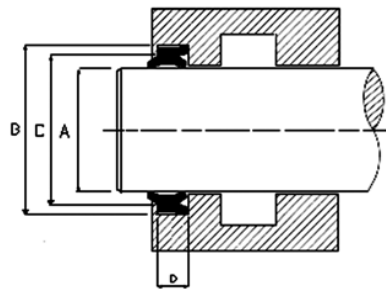
Référence	A mm	B mm	C mm	D mm
69/GHM374421	95,00	107,20	7,10	101,00
69/GHM393440	100,00	112,20	7,10	106,00
69/GHM413460	105,00	117,20	7,10	111,00
69/GHM433480	110,00	122,20	7,10	116,00
69/GHM452500	115,00	127,20	7,10	121,00
69/GHM472519	120,00	132,20	7,10	126,00
69/GHM492539	125,00	137,20	7,10	131,00

Référence	A mm	B mm	C mm	D mm
69/GHM492551	125,00	140,00	10,10	132,60
69/GHM511559	130,00	142,20	7,10	136,00
69/GHM531578	135,00	147,20	7,10	141,00
69/GHM551598	140,00	152,20	7,10	146,00
69/GHM551610	140,00	155,00	10,10	147,60
69/GHM570618	145,00	157,20	7,10	151,00
69/GHM590637	150,00	162,20	7,10	156,00

Référence	A mm	B mm	C mm	D mm
69/GHM590649	150,00	165,00	10,10	157,60
69/GHM629688	160,00	175,00	10,10	167,60
69/GHM669728	170,00	185,20	10,10	178,00
69/GHM708767	180,00	195,20	10,10	188,00
69/GHM708787	180,00	200,00	10,20	190,00
69/GHM787866	200,00	220,00	10,20	210,00
69/GHM866944	220,00	240,00	10,20	230,00

### JOINT RACLEUR SOUPLE POLYURÉTHANE TYPE RSW

RSW



Référence	A mm	B mm	C mm	D mm
69/RSW12	12,00	18,60	3,80	15,00
69/RSW18	18,00	24,60	3,80	21,00
69/RSW20	20,00	28,60	5,30	23,00
69/RSW22	22,00	30,60	5,30	25,00
69/RSW24	24,00	32,60	5,30	27,00
69/RSW25	25,00	33,60	5,30	28,00
69/RSW28	28,00	36,60	5,30	31,00
69/RSW30	30,00	38,60	5,30	33,00
69/RSW32	32,00	40,60	5,30	35,00

Référence	A mm	B mm	C mm	D mm
69/RSW35	35,00	43,60	5,30	38,00
69/RSW36	36,00	44,60	5,30	39,00
69/RSW40	40,00	48,60	5,30	43,00
69/RSW45	45,00	53,60	5,30	48,00
69/RSW50	50,00	58,60	5,30	53,00
69/RSW55	55,00	63,60	5,30	58,00
69/RSW56	56,00	64,60	5,30	59,00
69/RSW60	60,00	68,60	5,30	63,00
69/RSW63	63,00	71,60	5,30	66,00

Référence	A mm	B mm	C mm	D mm
69/RSW65	65,00	73,60	5,30	68,00
69/RSW70	70,00	78,60	5,30	73,00
69/RSW75	75,00	83,60	5,30	78,00
69/RSW80	80,00	88,60	5,30	83,00
69/RSW85	85,00	97,20	7,10	91,00
69/RSW90	90,00	102,20	7,10	96,00
69/RSW100	100,00	112,20	7,10	106,00
69/RSW110	110,00	122,20	7,10	116,00

Les références des pièces sont indicatives.  
Nos pièces ne sont pas d'origine.



**"THE RELIABLE SERVICE"**



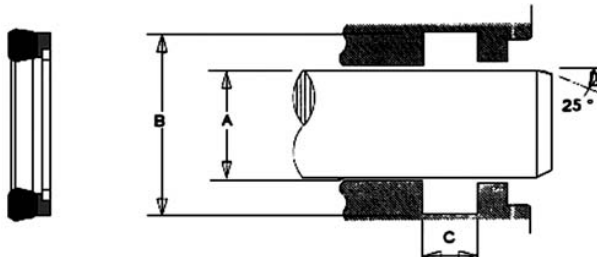
Part numbers are quoted for reference purposes only.  
Our parts and accessories are not original.

# JOINTS DE VÉRINS HYDRAULIQUES



## JOINT DE TIGE NBR + TOILE TYPE TSE

TSE



Référence	A mm	B mm	C mm
69/TSE070047	12,00	18,00	7,50
69/TSE074047/A	12,00	19,00	6,40
69/TSE086055/A	14,00	22,00	6,30
69/TSE086055	14,00	22,00	7,00
69/TSE090059	15,00	23,00	6,30
69/TSE094062/A	16,00	24,00	6,30
69/TSE094062/1	16,00	24,00	7,50
69/TSE098070	18,00	25,00	7,00
69/TSE102070/A	18,00	26,00	6,30
69/TSE102070	18,00	26,00	7,00
69/TSE110070	18,00	28,00	6,30
69/TSE106078	20,00	27,00	6,50
69/TSE110078/A	20,00	28,00	6,30
69/TSE110078	20,00	28,00	7,00
69/TSE118086/A	22,00	30,00	6,50
69/TSE118078	20,00	30,00	8,50
69/TSE137078	20,00	35,00	11,50
69/TSE118086	22,00	30,00	7,00
69/TSE133086	22,00	34,00	9,50
69/TSE137086	22,00	35,00	10,00
69/TSE133094	24,00	34,00	6,50
69/TSE129098	25,00	33,00	6,40
69/TSE137098/1	25,00	35,00	8,00
69/TSE137098	25,00	35,00	9,00
69/TSE149098	25,00	38,00	10,00
69/TSE173098	25,00	44,00	12,50
69/TSE157102/1	26,00	40,00	10,00
69/TSE141110	28,00	36,00	6,40
69/TSE149110	28,00	38,00	8,00
69/TSE157110	28,00	40,00	9,50
69/TSE161110	28,00	41,00	10,00
69/TSE149118	30,00	38,00	6,40
69/TSE157118	30,00	40,00	7,50
69/TSE157118/1	30,00	40,00	11,00
69/TSE177118/1	30,00	45,00	9,00
69/TSE177118/1	30,00	45,00	11,00
69/TSE196118	30,00	50,00	14,50
69/TSE157125/A	32,00	40,00	6,40
69/TSE157125	32,00	40,00	9,00
69/TSE165125	32,00	42,00	8,00
69/TSE173125	32,00	44,00	11,50
69/TSE177125	32,00	45,00	10,00
69/TSE169137	35,00	43,00	6,50
69/TSE177137/5	35,00	45,00	8,00
69/TSE177137/3	35,00	45,00	11,00

Référence	A mm	B mm	C mm
69/TSE177137/2	35,00	45,00	13,50
69/TSE196137	35,00	50,00	11,50
69/TSE169141	36,00	43,00	6,50
69/TSE173141/A	36,00	44,00	6,50
69/TSE169141G	36,00	43,00	6,50
69/TSE173141/A	36,00	44,00	6,50
69/TSE173141/1	36,00	44,00	8,50
69/TSE181141	36,00	46,00	8,50
69/TSE188141	36,00	48,00	10,00
69/TSE196149	38,00	50,00	9,50
69/TSE188157	40,00	48,00	6,50
69/TSE196157/3	40,00	50,00	8,00
69/TSE196157	40,00	50,00	11,00
69/TSE196157/2	40,00	50,00	13,50
69/TSE216157	40,00	55,00	8,00
69/TSE216157/1	40,00	55,00	11,00
69/TSE236157	40,00	60,00	14,50
69/TSE196165/A	42,00	50,00	6,50
69/TSE204177	45,00	52,00	11,00
69/TSE208177	45,00	53,00	6,50
69/TSE216177	45,00	55,00	8,00
69/TSE216177/1	45,00	55,00	11,00
69/TSE236177	45,00	60,00	10,50
69/TSE248177	45,00	63,00	11,00
69/TSE236188	48,00	60,00	7,00
69/TSE248188/2	48,00	63,00	11,00
69/TSE228196	50,00	58,00	8,50
69/TSE236196	50,00	60,00	8,00
69/TSE236196/1	50,00	60,00	10,50
69/TSE244196/1	50,00	62,00	10,50
69/TSE255196	50,00	65,00	11,00
69/TSE275196	50,00	70,00	14,50
69/TSE259212	54,00	66,00	9,50
69/TSE255216/1	55,00	65,00	8,00
69/TSE255216	55,00	65,00	11,00
69/TSE275216	55,00	70,00	10,50
69/TSE295216	55,00	75,00	14,50
69/TSE259220/A	56,00	66,00	8,00
69/TSE259220/1	56,00	66,00	11,00
69/TSE279220	56,00	71,00	10,50
69/TSE299220	56,00	76,00	14,50
69/TSE263224	57,00	67,00	8,00
69/TSE267236	60,00	68,00	13,00
69/TSE275236	60,00	70,00	8,00
69/TSE275236/3	60,00	70,00	11,00

Référence	A mm	B mm	C mm
69/TSE275236/2	60,00	70,00	13,00
69/TSE283236	60,00	72,00	10,00
69/TSE283236/2	60,00	72,00	11,00
69/TSE295236	60,00	75,00	13,00
69/TSE314236	60,00	80,00	14,50
69/TSE295248/A	63,00	75,00	9,60
69/TSE295248	63,00	75,00	10,50
69/TSE295255	65,00	75,00	13,50
69/TSE303255/A	65,00	77,00	9,60
69/TSE314255	65,00	80,00	11,50
69/TSE314255/1	65,00	80,00	12,50
69/TSE334255	65,00	85,00	14,50
69/TSE314275/1	70,00	80,00	8,00
69/TSE314275	70,00	80,00	13,00
69/TSE322275	70,00	82,00	9,60
69/TSE330275	70,00	84,00	12,50
69/TSE334275/1	70,00	85,00	12,50
69/TSE354275	70,00	90,00	14,50
69/TSE330283	72,00	84,00	6,50
69/TSE334295/1	75,00	85,00	8,00
69/TSE334295/2	75,00	85,00	11,00
69/TSE334295/12	75,00	85,00	12,50
69/TSE354295	75,00	90,00	11,50
69/TSE374295	75,00	95,00	14,50
69/TSE354314	80,00	90,00	8,00
69/TSE354314/1	80,00	90,00	11,00
69/TSE354314/2	80,00	90,00	13,00
69/TSE362314/A	80,00	92,00	9,60
69/TSE366314G	80,00	93,00	13,50
69/TSE374314/1	80,00	95,00	12,50
69/TSE377314	80,00	96,00	10,50
69/TSE393314/1	80,00	100,00	12,00
69/TSE393314	80,00	100,00	14,50
69/TSE374334	85,00	95,00	8,00
69/TSE381334/A	85,00	97,00	9,60
69/TSE393334	85,00	100,00	12,00
69/TSE413334	85,00	105,00	14,80
69/TSE393354	90,00	100,00	11,00
69/TSE401354/A	90,00	102,00	9,60
69/TSE413354	90,00	105,00	9,50
69/TSE413354/1	90,00	105,00	12,50
69/TSE433354	90,00	110,00	12,50
69/TSE433354/1	90,00	110,00	14,50
69/TSE413374	95,00	105,00	11,00
69/TSE421374	95,00	107,00	12,50

Les références des pièces sont indicatives.  
Nos pièces ne sont pas d'origine.



**"THE RELIABLE SERVICE"**



Part numbers are quoted for reference purposes only.  
Our parts and accessories are not original.





## JOINTS DE VÉRINS HYDRAULIQUES

### JOINT DE TIGE NBR + TOILE TYPE TSE

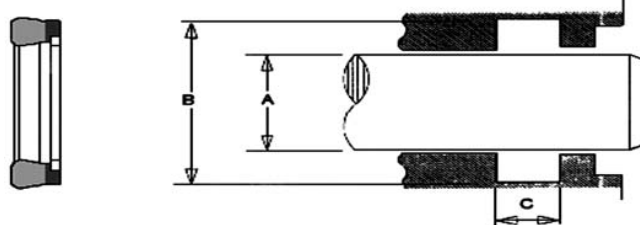
Référence	A mm	B mm	C mm
69/TSE444393	100,00	113,00	13,50
69/TSE452374	95,00	115,00	14,50
69/TSE452393/1	100,00	115,00	12,00
69/TSE452393/2	100,00	115,00	12,50
69/TSE457417	106,00	116,00	8,00
69/TSE472393/1	100,00	120,00	12,00
69/TSE472393	100,00	120,00	14,50
69/TSE492393	100,00	125,00	14,50
69/TSE452413	105,00	115,00	11,00
69/TSE472413	105,00	120,00	12,00
69/TSE492413	105,00	125,00	12,50
69/TSE492433	110,00	125,00	12,00
69/TSE511433	110,00	130,00	12,50
69/TSE511433/1	110,00	130,00	14,50
69/TSE531433	110,00	135,00	16,00
69/TSE492452	115,00	125,00	8,00
69/TSE511464	118,00	130,00	12,50
69/TSE522472	120,00	132,70	10,00
69/TSE531472	120,00	135,00	12,50
69/TSE535496	126,00	136,00	8,00
69/TSE551472	120,00	140,00	12,50

Référence	A mm	B mm	C mm
69/TSE570472	120,00	145,00	13,00
69/TSE551492	125,00	140,00	12,50
69/TSE570492	125,00	145,00	15,00
69/TSE590492	125,00	150,00	14,50
69/TSE570511	130,00	145,00	15,00
69/TSE590511	130,00	150,00	14,50
69/TSE590511/1	130,00	150,00	16,00
69/TSE610511	130,00	155,00	18,80
69/TSE590551	140,00	150,00	10,00
69/TSE610551	140,00	155,00	13,00
69/TSE629551	140,00	160,00	12,50
69/TSE629551/1	140,00	160,00	14,50
69/TSE649590	150,00	165,00	13,00
69/TSE669590/1	150,00	170,00	14,50
69/TSE708590	150,00	180,00	20,50
69/TSE669610	155,00	170,00	9,50
69/TSE688629	160,00	175,00	16,00
69/TSE708629	160,00	180,00	13,50
69/TSE708629/A	160,00	180,00	16,00
69/TSE719669	170,00	182,70	11,00
69/TSE787708	180,00	200,00	14,50

Référence	A mm	B mm	C mm
69/TSE787708/A	180,00	200,00	16,00
69/TSE826708	180,00	210,00	20,50
69/TSE799740	188,00	203,00	13,00
69/TSE819779	198,00	208,00	12,50
69/TSE866787	200,00	220,00	14,50
69/TSE866787/A	200,00	220,00	16,00
69/TSE905787	200,00	230,00	19,50
69/TSE944826	210,00	240,00	22,50
69/TSE901842	214,00	229,00	13,00
69/TSE1003885	225,00	255,00	22,50
69/TSE1023905	230,00	260,00	19,50
69/TSE1015937	238,00	258,00	15,50
69/TSE1122984	250,00	285,00	16,50
69/TSE1141984	250,00	290,00	25,50
69/TSE11411023	260,00	290,00	20,00
69/TSE12591102	280,00	320,00	22,50
69/TSE12201141	290,00	310,00	15,50
69/TSE12991220	310,00	330,00	16,50
69/TSE14171259	320,00	360,00	25,50
69/TSE15151377	350,00	385,00	25,50
69/TSE15741417	360,00	400,00	32,00

### JOINT DE TIGE NBR + TOILE TYPE P

P



Référence	A mm	B mm	C mm
69/P056025	6,35	14,27	6,35
69/P062031	7,93	15,87	6,35
69/P062037	9,52	15,87	4,76
69/P075037	9,52	19,05	7,14
69/P075050	12,70	19,05	4,76
69/P081043	11,11	20,62	7,14
69/P087050	12,70	22,22	7,14
69/P087062	15,87	22,22	4,76
69/P093056	14,27	23,80	7,14
69/P1000620	15,87	25,40	7,14
69/P1000750	19,05	25,40	4,76
69/P1090750	19,05	27,76	7,14
69/P1120620	15,87	28,57	9,52
69/P1120750	19,05	28,57	7,93
69/P1120870	22,22	28,57	4,14
69/P1180680	17,45	30,15	9,52
69/P1250751	19,05	31,75	7,93

Référence	A mm	B mm	C mm
69/P1250752	19,05	31,75	9,52
69/P1250870	22,22	31,75	9,52
69/P1251001	25,40	31,75	3,05
69/P1251000	25,40	31,75	4,76
69/P1310810	20,62	33,32	9,52
69/P1370871	22,22	34,92	6,35
69/P1370870	22,22	34,92	9,52
69/P1371000	25,40	34,92	6,35
69/P1371120	28,57	34,92	4,76
69/P1430930	23,80	36,50	9,52
69/P1500870	22,22	38,10	9,52
69/P1500980	24,89	38,10	9,65
69/P1501001	25,40	38,10	6,35
69/P1501000	25,40	38,10	9,52
69/P1501002	25,40	38,10	11,11
69/P1561120	28,57	39,68	8,68
69/P1621000	25,40	41,27	11,11

Référence	A mm	B mm	C mm
69/P1621120	28,57	41,27	9,52
69/P1621251	31,75	41,27	6,35
69/P1621250	31,75	41,27	7,14
69/P1621252	31,75	41,27	12,70
69/P1681181	30,15	42,85	9,52
69/P1751000	25,40	44,45	9,52
69/P1751120	28,57	44,45	11,11
69/P1751230	31,27	44,45	8,64
69/P1751251	31,75	44,45	7,14
69/P1751250	31,75	44,45	9,52
69/P1751370	34,92	44,45	7,14
69/P1871251	31,75	47,62	7,93
69/P1871253	31,75	47,62	10,32
69/P1871250	31,75	47,62	11,11
69/P1871252	31,75	47,62	12,70
69/P1871500	38,10	47,62	4,47
69/P1871501	38,10	47,62	6,35

Les références des pièces sont indicatives.  
Nos pièces ne sont pas d'origine.



**"THE RELIABLE SERVICE"**



Part numbers are quoted for reference purposes only.  
Our parts and accessories are not original.



# JOINTS DE VÉRINS HYDRAULIQUES



## JOINT DE TIGE NBR + TOILE TYPE P

Référence	A mm	B mm	C mm
69/P1871502	38,10	47,62	7,14
69/P1931180	42,86	49,21	4,76
69/P2001374	34,92	50,80	7,93
69/P2001371	34,92	50,80	9,52
69/P2001372	34,92	50,80	11,11
69/P2001373	34,92	50,80	12,70
69/P2001480	37,72	50,80	8,63
69/P2001500	38,10	50,80	9,52
69/P2001501	38,10	50,80	11,88
69/P2001622	41,27	50,80	7,01
69/P2001621	41,27	50,80	7,62
69/P2121501	38,10	53,97	11,11
69/P2121502	38,10	53,97	11,88
69/P2121750	44,45	53,97	4,39
69/P2121752	44,45	53,97	7,14
69/P2121751	44,45	53,97	7,87
69/P2181500	38,10	55,55	11,11
69/P2251500	38,10	57,15	11,88
69/P2251620	41,27	57,15	11,11
69/P2251751	44,45	57,15	9,52
69/P22517512	44,45	57,15	11,11
69/P2312000	50,80	58,73	6,35
69/P2371750	44,45	60,32	11,11
69/P2371980	50,39	60,32	9,14
69/P2372000	50,80	60,32	4,37
69/P2501750	44,45	63,50	12,70
69/P2501873	47,62	63,50	7,97
69/P2501871	47,62	63,50	9,52
69/P2501870	47,62	63,50	11,11
69/P2501980	50,29	63,50	9,14
69/P2502000	50,80	63,50	7,97
69/P2502002	50,80	63,50	8,68
69/P2502001	50,80	63,50	9,52
69/P2502120	53,97	63,50	7,97
69/P2622002	50,80	66,67	7,97
69/P2622000	50,80	66,67	11,11

Référence	A mm	B mm	C mm
69/P2622003	50,80	66,67	12,70
69/P2622120	53,97	66,67	9,52
69/P2622250	57,15	66,67	4,37
69/P262225D	57,15	66,67	9,52
69/P2752000	50,80	69,85	11,11
69/P2752002	50,80	69,85	14,28
69/P2752001	50,80	69,85	15,87
69/P2752120	53,97	69,85	9,52
69/P2752250	57,15	69,85	9,52
69/P2752310	58,72	69,85	9,52
69/P2872120	53,97	73,02	14,28
69/P2872370	60,32	73,02	7,14
69/P3002250	57,15	76,20	9,52
69/P3002251	57,15	76,20	12,70
69/P3002252	57,15	76,20	14,28
69/P3002370	60,32	76,20	11,88
69/P3002500	63,50	76,20	7,97
69/P3062500	63,50	77,77	11,11
69/P3122370	60,32	79,37	14,28
69/P3122501	63,50	79,37	9,52
69/P3122500	63,50	79,37	15,87
69/P3252250	57,15	82,55	22,22
69/P3252500	63,50	82,55	9,52
69/P3252503	63,50	82,55	11,88
69/P3252501	63,50	82,55	14,28
69/P3252502	63,50	82,55	15,87
69/P3252730	69,47	82,55	8,64
69/P3252750	69,85	82,55	9,52
69/P3372751	69,85	85,72	11,11
69/P3502500	63,50	88,90	19,05
69/P3502751	69,85	88,90	9,52
69/P3502753	69,85	88,90	12,70
69/P3502750	69,85	88,90	14,28
69/P3502870	73,02	88,90	11,94
69/P3503000	76,20	88,90	9,52
69/P3623000	76,20	92,07	9,52

Référence	A mm	B mm	C mm
69/P3752750	69,85	95,25	12,70
69/P3753002	76,20	95,25	9,52
69/P3753000	76,20	95,25	14,28
69/P3753230	82,17	95,25	9,14
69/P3872870	73,02	98,42	15,87
69/P4003002	76,20	101,60	9,52
69/P4003000	76,20	101,60	15,87
69/P4003252	82,55	101,60	12,70
69/P4003251	82,55	101,60	14,28
69/P4003500	88,90	101,60	9,52
69/P4123370	85,72	104,77	14,28
69/P4253480	88,39	107,95	11,43
69/P4253501	88,90	107,95	14,28
69/P4503503	88,90	114,30	9,52
69/P4503501	88,90	114,30	14,28
69/P4503502	88,90	114,30	19,05
69/P4503750	95,25	114,30	12,70
69/P4504000	101,60	114,30	9,52
69/P4753752	95,25	120,65	19,05
69/P4754001	101,60	120,65	17,45
69/P5004000	101,60	127,00	19,05
69/P5004250	107,95	127,00	14,28
69/P5254250	107,95	133,35	19,05
69/P5254000	101,60	133,35	12,70
69/P5504500	114,30	139,70	19,05
69/P6005000	127,00	152,40	19,05
69/P6005370	136,52	152,40	9,52
69/P6005252	133,35	152,40	14,28
69/P6255500	139,70	158,75	17,46
69/P6505500	139,70	165,10	19,05
69/P7006000	152,40	177,80	19,05
69/P7006250	158,75	177,80	14,28
69/P8507250	184,15	215,90	25,40
69/P9508370	212,72	241,30	19,05

Les références des pièces sont indicatives.  
Nos pièces ne sont pas d'origine.



**"THE RELIABLE SERVICE"**



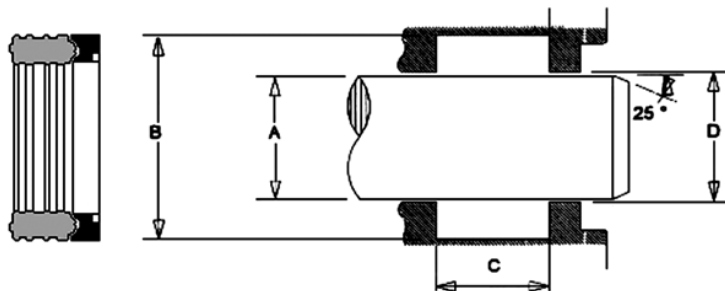
Part numbers are quoted for reference purposes only.  
Our parts and accessories are not original.



# JOINTS DE VÉRINS HYDRAULIQUES

## JOINT D'ÉTANCHÉITÉ DE TIGE TYPE PSE

PSE



Référence	A mm	B mm	C mm	D mm
69/PSE106059/1	15,00	27,00	20,00	15,40
69/PSE129078/1	20,00	33,00	20,00	20,40
69/PSE137086/1	22,00	35,00	20,00	22,40
69/PSE149098/1	25,00	38,00	20,00	25,40
69/PSE161110/1	28,00	41,00	20,00	28,40
69/PSE169118/1	30,00	43,00	20,00	30,40
69/PSE175125	31,75	44,45	19,05	32,15
69/PSE185125/1	32,00	47,00	22,50	32,40
69/PSE177137/1	35,00	45,00	25,59	35,40
69/PSE185137/1	35,00	47,00	22,50	35,40
69/PSE196137/1	35,00	50,00	22,50	35,40
69/PSE196157/1	40,00	50,00	17,50	40,40
69/PSE200141/1	36,00	51,00	22,50	36,40
69/PSE200150	38,10	50,80	19,00	38,50
69/PSE204157/1	40,00	52,00	22,50	40,40
69/PSE216157/1	40,00	55,00	22,62	40,40
69/PSE236157/1	40,00	60,00	30,00	40,40
69/PSE237175	44,45	60,32	26,92	44,85
69/PSE236177/1	45,00	60,00	22,50	45,40
69/PSE255177/1	45,00	65,00	28,00	45,40
69/PSE248196/1	50,00	63,00	20,00	50,40
69/PSE250200	50,80	63,50	21,59	51,20
69/PSE255196/1A	50,00	65,00	24,50	50,40
69/PSE255196/1C	50,00	65,00	22,50	50,40
69/PSE262200	50,80	66,67	25,40	51,20
69/PSE275196/1B	50,00	70,00	30,00	50,40
69/PSE275196/1A	50,00	70,00	31,90	50,40
69/PSE275216/1	55,00	70,00	25,00	55,40

Référence	A mm	B mm	C mm	D mm
69/PSE275216/2	55,00	70,00	22,50	55,40
69/PSE295216/1	55,00	75,00	32,00	55,40
69/PSE295216/2	55,00	75,00	30,00	55,40
69/PSE279220/1	56,00	71,00	25,00	56,40
69/PSE299220/1	56,00	76,00	28,00	56,40
69/PSE295236/1	60,00	75,00	25,00	60,40
69/PSE295236/2	60,00	75,00	22,50	60,40
69/PSE303236/1	60,00	77,00	27,00	60,40
69/PSE314236/1A	60,00	80,00	34,90	60,40
69/PSE314236/1B	60,00	80,00	32,00	60,40
69/PSE325250	63,50	82,55	31,24	63,90
69/PSE326248/2	63,00	83,00	28,00	63,40
69/PSE326248/1	63,00	83,00	29,00	63,40
69/PSE334255/1	65,00	85,00	29,00	65,40
69/PSE334275/1	70,00	85,00	22,50	70,40
69/PSE354275/1	70,00	90,00	30,00	70,40
69/PSE354275/2	70,00	90,00	31,90	70,40
69/PSE374295/2A	75,00	95,00	28,00	75,40
69/PSE374295/2C	75,00	95,00	30,00	75,40
69/PSE379301/1	76,50	96,50	32,50	76,90
69/PSE393314/1	80,00	100,00	30,00	80,40
69/PSE413334/1	85,00	105,00	30,00	85,40
69/PSE413354/1A	90,00	105,00	25,00	90,40
69/PSE413354/1B	90,00	105,00	33,53	90,40
69/PSE433354/1A	90,00	110,00	30,00	90,40
69/PSE433354/2B	90,00	110,00	32,50	90,40
69/PSE452374/1	95,00	115,00	28,00	95,40
69/PSE450393/1	100,00	114,30	24,21	100,40

Référence	A mm	B mm	C mm	D mm
69/PSE472393/1	100,00	120,00	30,00	100,40
69/PSE464413/1	105,00	118,00	25,00	105,40
69/PSE472413/1	105,00	120,00	34,00	105,40
69/PSE492413/1	105,00	125,00	18,50	105,40
69/PSE511433/1	110,00	130,00	32,50	110,40
69/PSE511452/1	115,00	130,00	30,00	115,70
69/PSE551472/1	120,00	140,00	30,00	120,70
69/PSE570492/1	125,00	145,00	29,62	125,70
69/PSE590511/1	130,00	150,00	28,00	130,70
69/PSE610531/1	135,00	155,00	28,00	135,70
69/PSE629551/1	140,00	160,00	28,00	140,70
69/PSE669590/1	150,00	170,00	28,00	150,70
69/PSE708629/1	160,00	180,00	28,00	160,70
69/PSE728649/1	165,00	185,00	30,00	165,70
69/PSE767669/1	170,00	195,00	35,00	170,70
69/PSE807708/1	180,00	205,00	35,00	180,70
69/PSE826728/1	185,00	210,00	35,00	185,70
69/PSE846748/1	190,00	215,00	35,00	190,70
69/PSE866767/1	195,00	220,00	35,00	195,70
69/PSE885787/1	200,00	225,00	35,00	200,70
69/PSE964866/1	220,00	245,00	35,00	220,70
69/PSE984866/1	225,00	250,00	35,00	225,70
69/PSE1004904/1	230,00	255,00	35,00	230,70
69/PSE1043945/1	240,00	265,00	35,00	240,70
69/PSE1082984/1	250,00	275,00	35,00	250,70
69/PSE11811082/1	275,00	300,00	35,00	275,70
69/PSE12011102/1	280,00	305,00	35,00	280,70
69/PSE12791181/1	300,00	325,00	35,00	300,70

Les références des pièces sont indicatives.  
Nos pièces ne sont pas d'origine.



**"THE RELIABLE SERVICE"**



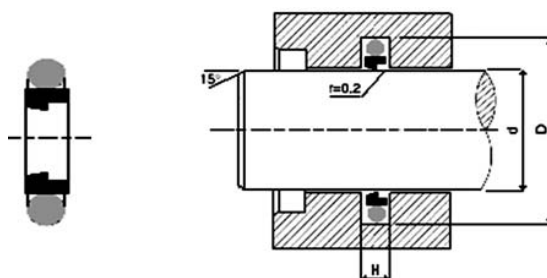
Part numbers are quoted for reference purposes only.  
Our parts and accessories are not original.

# JOINTS DE VÉRINS HYDRAULIQUES



## JOINT COMPOSITE DE TIGE TYPE GIR

GIR



Référence	d mm	D mm	H mm
69/GIR04	4,00	8,90	2,20
69/GIR05	5,00	9,90	2,20
69/GIR06	6,00	10,90	2,20
69/GIR08	8,00	15,50	3,20
69/GIR10	10,00	17,50	3,20
69/GIR12	12,00	19,50	3,20
69/GIR14	14,00	21,50	3,20
69/GIR15	15,00	22,50	3,20
69/GIR16	16,00	23,50	3,20
69/GIR18	18,00	25,50	3,20
69/GIR20	20,00	31,00	4,20
69/GIR22	22,00	33,00	4,20
69/GIR24	24,00	35,00	4,20
69/GIR25/1	25,00	32,50	3,20
69/GIR25	25,00	36,00	4,20
69/GIR26	26,00	37,00	4,20
69/GIR28/1	28,00	35,50	3,20
69/GIR28	28,00	39,00	4,20
69/GIR30	30,00	41,00	4,20
69/GIR30/1	30,00	45,50	6,30
69/GIR32	32,00	43,00	4,20
69/GIR35	35,00	46,00	4,20
69/GIR36/1	36,00	43,50	3,20
69/GIR36	36,00	47,00	4,20
69/GIR38/1	38,00	48,70	4,20
69/GIR38	38,00	53,50	6,30
69/GIR40/1	40,00	51,00	4,20

Référence	d mm	D mm	H mm
69/GIR40	40,00	55,50	6,30
69/GIR42	42,00	57,50	6,30
69/GIR45/1	45,00	55,70	4,20
69/GIR45	45,00	60,50	6,30
69/GIR48	48,00	63,50	6,30
69/GIR50/1	50,00	61,00	4,20
69/GIR50	50,00	65,50	6,30
69/GIR52	52,00	67,50	6,30
69/GIR55	55,00	70,50	6,30
69/GIR56	56,00	71,50	6,30
69/GIR58	58,00	73,50	6,30
69/GIR60	60,00	75,50	6,30
69/GIR63	63,00	78,50	6,30
69/GIR65	65,00	80,50	6,30
69/GIR70/1	70,00	81,00	4,20
69/GIR70	70,00	85,50	6,30
69/GIR75	75,00	90,50	6,30
69/GIR80/1	80,00	91,00	4,20
69/GIR80	80,00	95,50	6,30
69/GIR85	85,00	100,50	6,30
69/GIR90	90,00	105,50	6,30
69/GIR95	95,00	110,50	6,30
69/GIR100	100,00	115,50	6,30
69/GIR105	105,00	115,50	6,30
69/GIR110	110,00	125,50	6,30
69/GIR115	115,00	130,50	6,30
69/GIR120	120,00	135,50	6,30

Référence	d mm	D mm	H mm
69/GIR125	125,00	140,50	6,30
69/GIR130	130,00	145,50	6,30
69/GIR135	135,00	150,50	4,20
69/GIR140	140,00	155,50	6,30
69/GIR145	145,00	160,50	6,30
69/GIR150	150,00	165,50	4,20
69/GIR155	155,00	170,50	6,30
69/GIR160	160,00	175,50	6,30
69/GIR 165	165,00	180,50	6,30
69/GIR170	170,00	185,50	6,30
69/GIR175	175,00	190,50	6,30
69/GIR180	180,00	195,50	6,30
69/GIR185	185,00	200,50	6,30
69/GIR190	190,00	205,50	6,30
69/GIR195	195,00	210,50	6,30
69/GIR200	200,00	221,00	8,10
69/GIR210	210,00	231,00	8,10
69/GIR220	220,00	241,00	8,10
69/GIR225	225,00	246,00	8,10
69/GIR230	230,00	251,00	8,10
69/GIR240	240,00	261,00	8,10
69/GIR250	250,00	271,00	8,10
69/GIR260	260,00	284,50	8,10
69/GIR270	270,00	294,50	8,10
69/GIR280	280,00	304,50	8,10
69/GIR290	290,00	314,50	8,10
69/GIR300	300,00	324,50	8,10

Les références des pièces sont indicatives.  
Nos pièces ne sont pas d'origine.



**"THE RELIABLE SERVICE"**



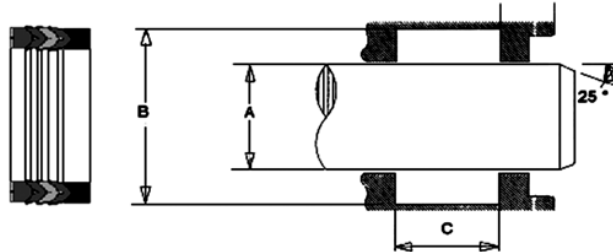
Part numbers are quoted for reference purposes only.  
Our parts and accessories are not original.



# JOINTS DE VÉRINS HYDRAULIQUES

## JOINT D'ÉTANCHÉITÉ DE TIGE TYPE GT

GT



Référence	A mm	B mm	C mm
69/GT090050A	12,70	23,01	13,49
69/GT095062A	15,87	24,13	13,49
69/GT110175A	19,05	27,94	13,49
69/GT110075B	19,05	27,94	16,26
69/GT125087A	22,22	31,75	16,69
69/GT131081A	20,62	33,32	15,87
69/GT137075A	19,05	34,92	25,40
69/GT137100A	25,40	34,92	19,05
69/GT141091A	23,29	36,00	15,87
69/GT150987A	22,22	38,10	28,57
69/GT150100A	25,40	38,10	19,05
69/GT150100B	25,40	38,10	22,22
69/GT156106A	26,98	39,67	17,65
69/GT156106B	26,98	39,67	20,70
69/GT162100A	25,40	41,27	25,40
69/GT162112A	28,57	41,27	19,05
69/GT175125A	31,75	44,45	19,05
69/GT175125B	31,75	44,45	25,40
69/GT177115A	29,29	45,08	22,30
69/GT178128A	32,54	45,24	15,87
69/GT200138A	35,05	50,80	25,40
69/GT200138B	35,05	50,80	29,59
69/GT200150A	38,10	50,80	19,05
69/GT200150B	38,10	50,80	22,22
69/GT212150A	38,10	53,97	22,86
69/GT212150B	38,10	53,97	25,40
69/GT212150D	38,10	53,97	26,42
69/GT212150C	38,10	53,97	27,38
69/GT225125A	31,75	57,15	46,74
69/GT225175B	44,45	57,15	16,26
69/GT225275C	44,45	57,15	19,05
69/GT225175D	44,45	57,15	20,07
69/GT225175E	44,45	57,15	22,86
69/GT226175A	44,45	57,50	17,29
69/GT237175A	44,45	60,32	20,70

Référence	A mm	B mm	C mm
69/GT237175B	44,45	60,32	23,75
69/GT237175C	44,45	60,32	27,76
69/GT237175D	44,45	60,32	30,15
69/GT250175A	44,45	63,50	25,40
69/GT250175B	44,45	63,50	30,12
69/GT250200A	50,80	63,50	16,51
69/GT250200B	50,80	63,50	19,05
69/GT250200C	50,80	63,50	22,22
69/GT250200D	50,80	63,50	23,11
69/GT262200A	50,80	66,67	23,80
69/GT262200B	50,80	66,67	25,40
69/GT262200C	50,80	66,67	26,87
69/GT262200D	50,80	66,67	28,57
69/GT275200A	50,80	69,85	24,84
69/GT275200B	50,80	69,85	26,08
69/GT275212A	53,97	69,85	27,68
69/GT275225A	57,15	69,85	19,05
69/GT275225B	57,15	69,85	21,84
69/GT276220A	55,88	70,20	17,30
69/GT300200A	50,80	76,20	25,40
69/GT300200B	50,80	76,20	38,10
69/GT300225A	57,15	76,20	25,91
69/GT300225B	57,15	76,20	26,42
69/GT300225D	57,15	76,20	31,11
69/GT300225C	57,15	76,20	32,54
69/GT300250A	63,50	76,20	18,24
69/GT300250B	63,50	76,20	20,57
69/GT303227A	57,73	76,96	30,99
69/GT312249A	63,25	79,37	26,87
69/GT325250A	63,50	82,55	24,84
69/GT325250B	63,50	82,55	27,08
69/GT325250C	63,50	82,55	31,74
69/GT337262B	66,67	85,72	33,32
69/GT337262A	66,67	85,72	47,62
69/GT350275A	69,85	88,90	25,40

Référence	A mm	B mm	C mm
69/GT350275C	69,85	88,90	31,75
69/GT351300A	76,20	89,38	17,30
69/GT353278A	70,64	89,69	30,48
69/GT362300A	76,20	92,07	22,40
69/GT375300A	76,20	95,25	25,40
69/GT375300B	76,20	95,25	33,53
69/GT375300C	76,20	95,25	31,75
69/GT376319A	81,18	95,68	22,58
69/GT400325A	82,55	101,60	28,98
69/GT400350A	88,90	101,60	19,35
69/GT400350B	88,90	101,60	23,80
69/GT403328A	83,31	102,36	29,36
69/GT418368A	93,65	106,35	22,58
69/GT425350C	88,90	107,95	22,22
69/GT425350A	88,90	107,95	26,16
69/GT425350B	88,90	107,95	30,73
69/GT426350A	88,90	108,44	35,72
69/GT450350A	88,90	114,30	35,28
69/GT450375A	95,25	114,30	25,91
69/GT450387A	98,43	114,30	23,80
69/GT450400A	101,60	114,30	26,19
69/GT450400B	101,60	114,30	32,66
69/GT500350A	88,90	127,00	41,27
69/GT500400B	101,60	127,00	33,32
69/GT500400A	101,60	127,00	38,00
69/GT502425A	107,95	127,74	35,71
69/GT550475A	114,30	139,70	38,00
69/GT550475A	120,65	139,70	28,58
69/GT600500G	127,00	152,40	38,63
69/GT700600G	152,40	177,80	33,34
69/GT800700G	177,80	203,20	32,54
69/GT900800G	203,20	228,60	38,10
69/GT1000900G	228,60	254,00	35,95

Les références des pièces sont indicatives.  
Nos pièces ne sont pas d'origine.



**"THE RELIABLE SERVICE"**



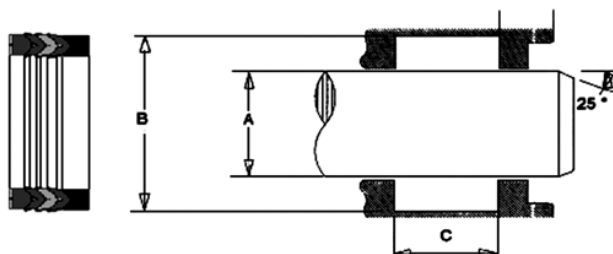
Part numbers are quoted for reference purposes only.  
Our parts and accessories are not original.

# JOINTS DE VÉRINS HYDRAULIQUES



## JOINT D'ÉTANCHÉITÉ DE TIGE TYPE GT-5

GT-5



Référence	A mm	B mm	C mm
69/GT5.114062	16,00	29,00	14,35
69/GT5.118078	20,00	30,00	21,50
69/GT5.129078	20,00	33,00	14,35
69/GT5.137098	25,00	35,00	17,30
69/GT5.157098	25,00	40,00	17,50
69/GT5.177102	26,00	45,00	29,40
69/GT5.173110	28,00	44,00	17,65
69/GT5.157118	30,00	40,00	21,80
69/GT5.177118	30,00	45,00	22,20
69/GT5.196118	30,00	50,00	27,50
69/GT5.177137	35,00	45,00	21,80
69/GT5.196137	35,00	50,00	22,50
69/GT5.204141	36,00	52,00	17,60
69/GT5.195157	40,00	50,00	17,30
69/GT5.216157	40,00	55,00	22,60
69/GT5.216157	40,00	55,00	26,20
69/GT5.220157	40,00	56,00	17,60
69/GT5.236157	40,00	60,00	30,00
69/GT5.255157	40,00	65,00	35,75
69/GT5.216177	45,00	55,00	17,50
69/GT5.236177	45,00	60,00	22,20
69/GT5.255177	45,00	65,00	28,00
69/GT5.236188	48,00	60,00	25,00
69/GT5.244188	48,00	62,00	22,20
69/GT5.255196	50,00	65,00	24,60
69/GT5.275196/B	50,00	70,00	22,00
69/GT5.275196	50,00	70,00	30,00
69/GT5.263216	55,00	67,00	25,00
69/GT5.275216	55,00	70,00	26,50
69/GT5.295216	55,00	75,00	30,00
69/GT5.295216	55,00	75,00	38,50
69/GT5.299220	56,00	76,00	22,00

Référence	A mm	B mm	C mm
69/GT5.295236	60,00	75,00	24,60
69/GT5.299236	60,00	76,00	29,00
69/GT5.303236	60,00	77,00	27,00
69/GT5.314236	60,00	80,00	32,15
69/GT5.326248	63,00	83,00	32,00
69/GT5.314251	64,00	80,00	25,80
69/GT5.303255	65,00	77,00	21,00
69/GT5.334255	65,00	85,00	29,00
69/GT5.334275	70,00	85,00	28,00
69/GT5.354275/B	70,00	90,00	22,00
69/GT5.354275	70,00	90,00	30,00
69/GT5.354295	75,00	90,00	22,50
69/GT5.374295	75,00	95,00	30,00
69/GT5.393295	75,00	100,00	37,50
69/GT5.374314	80,00	95,00	17,50
69/GT5.393314	80,00	100,00	30,00
69/GT5.413354	90,00	105,00	31,75
69/GT5.433354	90,00	110,00	25,00
69/GT5.452354	90,00	115,00	27,40
69/GT5.433374	95,00	110,00	22,50
69/GT5.452393	100,00	115,00	25,30
69/GT5.472393	100,00	120,00	28,00
69/GT5.492393/B	100,00	125,00	27,40
69/GT5.492393	100,00	125,00	35,00
69/GT5.511409	104,00	130,00	37,00
69/GT5.472413	105,00	120,00	25,00
69/GT5.492413	105,00	125,00	29,80
69/GT5.511433	110,00	130,00	30,00
69/GT5.511448	114,00	130,00	25,80
69/GT5.551452	115,00	140,00	38,00
69/GT5.551472	120,00	140,00	30,00
69/GT5.590472	120,00	150,00	44,00

Référence	A mm	B mm	C mm
69/GT5.570492	125,00	145,00	29,60
69/GT5.590492	125,00	150,00	27,40
69/GT5.590511	130,00	150,00	29,80
69/GT5.610531	135,00	155,00	30,50
69/GT5.629551	140,00	160,00	28,50
69/GT5.649551	140,00	165,00	41,90
69/GT5.669551	140,00	170,00	33,00
69/GT5.669570	145,00	170,00	38,10
69/GT5.669590	150,00	170,00	30,50
69/GT5.708590	150,00	180,00	40,00
69/GT5.716618	157,00	182,00	30,20
69/GT5.748629	160,00	190,00	33,00
69/GT5.767669	170,00	195,00	37,50
69/GT5.787688	175,00	200,00	42,00
69/GT5.826708	180,00	210,00	33,00
69/GT5.905787	200,00	230,00	33,00
69/GT5.885807	205,00	225,00	19,50
69/GT5.944826	210,00	240,00	42,10
69/GT5.1000881	224,00	254,00	33,00
69/GT5.1062944	240,00	270,00	45,00
69/GT5.1102984	250,00	280,00	33,00
69/GT5.12401102	280,00	315,00	38,40
69/GT5.12591141	290,00	320,00	50,80
69/GT5.12991220	310,00	330,00	30,00
69/GT5.13771240	315,00	350,00	38,50
69/GT5.14171259	320,00	360,00	54,00
69/GT5.14371259	320,00	365,00	55,00
69/GT5.14961338	340,00	380,00	60,00
69/GT5.15351377	350,00	390,00	60,00
69/GT5.15741417	360,00	400,00	60,00
69/GT5.15741452	369,00	400,00	45,00
69/GT5.19681822	463,00	500,00	55,00

Les références des pièces sont indicatives.  
Nos pièces ne sont pas d'origine.



**"THE RELIABLE SERVICE"**



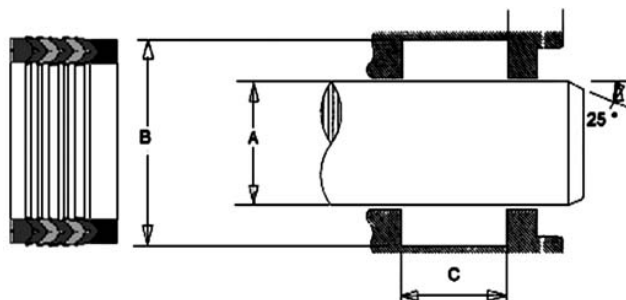
Part numbers are quoted for reference purposes only.  
Our parts and accessories are not original.



# JOINTS DE VÉRINS HYDRAULIQUES

## JOINT D'ÉTANCHÉITÉ DE TIGE TYPE GT-7

GT-7



Référence	A mm	B mm	C mm
69/GT7.118078	20,00	30,00	18,50
69/GT7.125078	20,00	32,00	22,50
69/GT7.125086	22,00	32,00	18,50
69/GT7.145098	25,00	37,00	22,50
69/GT7.157098	25,00	40,00	22,50
69/GT7.157110	28,00	40,00	22,50
69/GT7.165118	30,00	42,00	22,50
69/GT7.173125	32,00	44,00	22,50
69/GT7.184125	32,00	47,00	22,50
69/GT7.184137	35,00	47,00	22,50
69/GT7.188141	36,00	48,00	22,50
69/GT7.200141	36,00	51,00	22,50
69/GT7.204157	40,00	52,00	22,50
69/GT7.216157	40,00	55,00	22,50
69/GT7.255177	45,00	65,00	27,50
69/GT7.255196	50,00	65,00	22,50
69/GT7.275196	50,00	70,00	30,00
69/GT7.275216	55,00	70,00	22,50
69/GT7.295216	55,00	75,00	30,00
69/GT7.279220	56,00	71,00	22,50

Référence	A mm	B mm	C mm
69/GT7.299220	56,00	76,00	37,00
69/GT7.295236	60,00	75,00	22,50
69/GT7.314236	60,00	80,00	37,00
69/GT7.326248	63,00	83,00	37,00
69/GT7.314255	65,00	80,00	22,50
69/GT7.334255	65,00	85,00	40,00
69/GT7.334275	70,00	85,00	22,50
69/GT7.354275	70,00	90,00	40,00
69/GT7.354295	75,00	90,00	22,50
69/GT7.375295	75,00	95,00	40,00
69/GT7.374314	80,00	95,00	22,50
69/GT7.393314	80,00	100,00	40,00
69/GT7.393334	85,00	100,00	22,50
69/GT7.413334	85,00	105,00	40,00
69/GT7.413354	90,00	105,00	22,50
69/GT7.433354	90,00	110,00	40,00
69/GT7.452393	100,00	115,00	30,00
69/GT7.472393	100,00	120,00	40,00
69/GT7.472413	105,00	120,00	30,00
69/GT7.492433	110,00	125,00	30,00

Référence	A mm	B mm	C mm
69/GT7.511433	110,00	130,00	40,00
69/GT7.511452	115,00	130,00	30,00
69/GT7.551492	125,00	140,00	34,00
69/GT7.570472	120,00	145,00	46,00
69/GT7.590492	125,00	150,00	46,00
69/GT7.610551	140,00	155,00	34,00
69/GT7.649551	140,00	165,00	46,00
69/GT7.669590	150,00	170,00	40,00
69/GT7.708590	150,00	180,00	60,00
69/GT7.708629	160,00	180,00	40,00
69/GT7.748629	160,00	190,00	60,00
69/GT7.787669	170,00	200,00	60,00
69/GT7.787708	180,00	200,00	40,00
69/GT7.826708	180,00	210,00	60,00
69/GT7.866748	190,00	220,00	60,00
69/GT7.866787	200,00	220,00	40,00
69/GT7.905787	200,00	230,00	60,00
69/GT7.984866	220,00	250,00	66,00

Les références des pièces sont indicatives.  
Nos pièces ne sont pas d'origine.



**"THE RELIABLE SERVICE"**



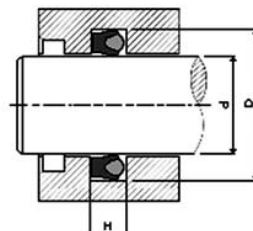
Part numbers are quoted for reference purposes only.  
Our parts and accessories are not original.

# JOINTS DE VÉRINS HYDRAULIQUES



## JOINT D'ÉTANCHÉITÉ DE TIGE NBR + TOILE TYPE TGO

TGO



Référence	d mm	D mm	H mm
69/TGO2504	10,00	17,00	6,40
69/TGO2505	12,00	19,00	6,40
69/TGO2506	14,00	22,00	6,40
69/TGO2507	15,00	23,00	6,40
69/TGO2508	16,00	24,00	6,40
69/TGO2509	18,00	26,00	6,40
69/TGO2510	20,00	28,00	6,40
69/TGO2511	22,00	30,00	6,40
69/TGO2512	25,00	33,00	6,40
69/TGO2513	28,00	36,00	6,40

Référence	d mm	D mm	H mm
69/TGO2514	30,00	38,00	6,40
69/TGO2515	32,00	40,00	6,40
69/TGO2516	35,00	43,00	6,40
69/TGO2517	36,00	44,00	6,40
69/TGO2518	40,00	48,00	6,40
69/TGO2519	42,00	50,00	6,40
69/TGO2520	45,00	55,00	8,00
69/TGO2521	50,00	60,00	8,00
69/TGO2522	55,00	65,00	8,00
69/TGO2523	56,00	66,00	8,00

Référence	d mm	D mm	H mm
69/TGO2524	60,00	70,00	8,00
69/TGO2525	63,00	75,00	9,60
69/TGO2526	65,00	77,00	9,60
69/TGO2527	70,00	82,00	9,60
69/TGO2529	80,00	92,00	9,60
69/TGO2530	85,00	97,00	9,60
69/TGO2531	90,00	102,00	9,60
69/TGO2532	100,00	115,00	12,00
69/TGO2533	110,00	125,00	12,00

Les références des pièces sont indicatives.  
Nos pièces ne sont pas d'origine.



**"THE RELIABLE SERVICE"**



Part numbers are quoted for reference purposes only.  
Our parts and accessories are not original.

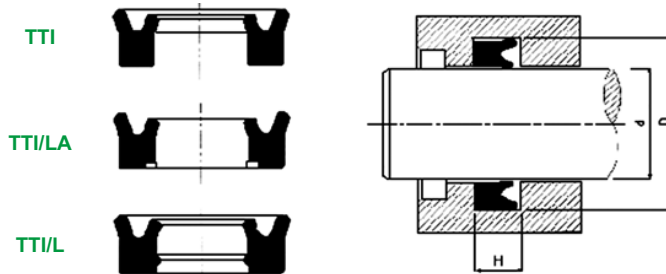




# JOINTS DE VÉRINS HYDRAULIQUES

## JOINT DE TIGE POLYURÉTHANE TYPE TTI

TTI



Référence	d mm	D mm	H mm
69/TTI16014630	6,00	14,00	6,30
69/TTI18014400	8,00	14,40	10,50
69/TTI18018900	8,00	18,00	9,00
69/TTI1018630	10,00	18,00	6,30
69/TTI11220640	12,00	20,00	6,40
69/TTI11222630	12,00	22,00	6,30
69/TTI11222900	12,00	22,00	9,00
69/TTI11424800	14,00	24,00	8,00
69/TTI11523000	15,00	23,00	6,30
69/TTI11525900	15,00	25,00	9,00
69/TTI11620600	16,00	20,60	3,60
69/TTI11624630	16,00	24,00	6,30
69/TTI11626000	16,00	26,00	8,00
69/TTI11626900	16,00	26,00	9,00
69/TTI11824000	18,00	24,00	5,20
69/TTI11826000	18,00	26,00	6,30
69/TTI11826900	18,00	26,00	9,00
69/TTI11828000	18,00	28,00	8,00
69/TTI11828900	18,00	28,00	9,00
69/TTI12026550	20,00	26,00	5,50
69/TTI12028000	20,00	28,00	6,30
69/TTI120306/L	20,00	30,00	6,00
69/TTI12030000	20,00	30,00	8,00
69/TTI120308/L	20,00	30,00	8,00
69/TTI12030900	20,00	30,00	9,00
69/TTI12030110	20,00	30,00	11,00
69/TTI12035110	20,00	35,00	11,00
69/TTI12230630	22,00	30,00	6,30
69/TTI122307/L	22,00	30,00	7,00
69/TTI122326/L	22,00	32,00	6,00
69/TTI12232000	22,00	32,00	8,00
69/TTI122328/L	22,00	32,00	8,00
69/TTI12232900	22,00	32,00	9,00
69/TTI12434000	24,00	34,00	8,00
69/TTI12434100	24,00	34,00	9,50
69/TTI12533100	25,00	33,00	8,00
69/TTI12533110	25,00	33,00	11,00
69/TTI12533630	25,00	33,00	6,30
69/TTI125356/L	25,00	35,00	6,00
69/TTI12535110	25,00	35,00	11,00
69/TTI12535800	25,00	35,00	8,00
69/TTI125401/L	25,00	40,00	10,00
69/TTI12540110	25,00	40,00	11,00
69/TTI12836000	28,00	36,00	6,30
69/TTI12838200	28,00	38,00	11,00

Référence	d mm	D mm	H mm
69/TTI12838700	28,00	38,00	7,00
69/TTI12838800	28,00	38,00	8,00
69/TTI12838900	28,00	38,00	9,00
69/TTI12840000	28,00	40,00	9,50
69/TTI13038100	30,00	38,00	9,00
69/TTI13038630	30,00	38,00	6,30
69/TTI130407/L	30,00	40,00	7,00
69/TTI13040000	30,00	40,00	8,00
69/TTI130408/L	30,00	40,00	8,00
69/TTI130409/L	30,00	40,00	9,00
69/TTI130401/L	30,00	40,00	10,00
69/TTI13040110	30,00	40,00	11,00
69/TTI13040300	30,00	40,00	6,30
69/TTI130401/LA	30,00	40,00	8,00
69/TTI13043000	30,00	43,00	10,00
69/TTI130045/L	30,00	45,00	10,00
69/TTI13045110	30,00	45,00	11,00
69/TTI13240630	32,00	40,00	6,30
69/TTI13240900	32,00	40,00	9,00
69/TTI13242110	32,00	42,00	11,00
69/TTI13242800	32,00	42,00	8,00
69/TTI13242590	32,00	42,50	9,00
69/TTI13245105	32,00	45,00	10,50
69/TTI13247110	32,00	47,00	11,00
69/TTI13343100	33,00	43,00	11,00
69/TTI13543000	35,00	43,00	6,30
69/TTI13543900	35,00	43,00	9,00
69/TTI13545600	35,00	45,00	6,00
69/TTI13545700	35,00	45,00	7,00
69/TTI13545000	35,00	45,00	8,00
69/TTI135458/L	35,00	45,00	8,00
69/TTI135451/LA	35,00	45,00	9,00
69/TTI13545110	35,00	45,00	11,00
69/TTI135501/L	35,00	50,00	10,00
69/TTI13550110	35,00	50,00	11,00
69/TTI13555130	35,00	55,00	13,00
69/TTI13646110	36,00	46,00	11,00
69/TTI13646900	36,00	46,00	9,00
69/TTI136468/L	36,00	46,00	8,00
69/TTI13648900	36,00	48,00	9,00
69/TTI136511/L	36,00	51,00	10,00
69/TTI13651110	36,00	51,00	11,00
69/TTI14048630	40,00	48,00	6,30
69/TTI140507/L	40,00	50,00	7,20
69/TTI14050000	40,00	50,00	8,00

Référence	d mm	D mm	H mm
69/TTI140508/L	40,00	50,00	8,00
69/TTI140501/L	40,00	50,00	10,00
69/TTI14050100	40,00	50,00	11,00
69/TTI140501/LA	40,00	50,00	11,00
69/TTI14050200	40,00	50,00	13,50
69/TTI14052000	40,00	52,00	9,00
69/TTI14055000	40,00	55,00	11,00
69/TTI140551/L	40,00	55,00	11,00
69/TTI140601/L	40,00	60,00	11,40
69/TTI14060000	40,00	60,00	13,00
69/TTI14553000	45,00	53,00	6,30
69/TTI14553100	45,00	53,00	13,00
69/TTI14553200	45,00	53,00	11,00
69/TTI14555000	45,00	55,00	8,00
69/TTI145551/L	45,00	55,00	10,00
69/TTI14555100	45,00	55,00	11,00
69/TTI145550/L	45,00	55,00	12,50
69/TTI14557710	45,00	57,70	10,50
69/TTI14558100	45,00	58,00	10,00
69/TTI145601/L	45,00	60,00	10,00
69/TTI14560000	45,00	60,00	11,00
69/TTI14560100	45,00	60,00	12,50
69/TTI14565200	45,00	65,00	11,00
69/TTI150590/LA	50,00	59,00	11,00
69/TTI15060000	50,00	60,00	8,00
69/TTI150601/L	50,00	60,00	10,00
69/TTI15060100	50,00	60,00	11,00
69/TTI150600/LA	50,00	60,00	11,00
69/TTI15060200	50,00	60,00	13,00
69/TTI15062000	50,00	62,00	9,00
69/TTI15062700	50,00	62,70	9,00
69/TTI15062710	50,00	62,70	10,50
69/TTI150651/L	50,00	65,00	10,00
69/TTI15065000	50,00	65,00	11,00
69/TTI15065100	50,00	65,00	12,50
69/TTI150651/L	50,00	65,00	12,00
69/TTI150651/L	50,00	65,00	11,50
69/TTI15068100	50,00	68,00	10,00
69/TTI15070000	50,00	70,00	13,00
69/TTI15070100	50,00	70,00	11,00
69/TTI15070200	50,00	70,00	14,50
69/TTI15563000	55,00	63,00	12,50
69/TTI155631/L	55,00	63,00	12,50
69/TTI15563100	55,00	63,00	13,00
69/TTI15565000	55,00	65,00	8,00

Les références des pièces sont indicatives.  
Nos pièces ne sont pas d'origine.



**"THE RELIABLE SERVICE"**



Part numbers are quoted for reference purposes only.  
Our parts and accessories are not original.



# JOINTS DE VÉRINS HYDRAULIQUES



## JOINT DE TIGE POLYURÉTHANE TYPE TTI

Référence	d mm	D mm	H mm
69/TTI5565100	55,00	65,00	11,00
69/TTI55651/L	55,00	65,00	11,00
69/TTI5565200	55,00	65,00	13,00
69/TTI5567100	55,00	67,00	11,00
69/TTI5570000	55,00	70,00	11,00
69/TTI5570100	55,00	70,00	13,00
69/TTI5666100	56,00	66,00	11,00
69/TTI5671950	56,00	71,00	9,50
69/TTI5671000	56,00	71,00	11,00
69/TTI5671100	56,00	71,00	12,50
69/TTI5676100	56,00	76,00	14,50
69/TTI60681/L	60,00	68,00	11,50
69/TTI6068000	60,00	68,00	12,50
69/TTI6070000	60,00	70,00	8,00
69/TTI60701/LA	60,00	70,00	11,00
69/TTI6070100	60,00	70,00	13,00
69/TTI6070200	60,00	70,00	11,00
69/TTI6072000	60,00	72,00	9,00
69/TTI6072100	60,00	72,00	10,00
69/TTI6075000	60,00	75,00	11,00
69/TTI60751/L	60,00	75,00	12,50
69/TTI6075100	60,00	75,00	13,00
69/TTI60801/L	60,00	80,00	12,00
69/TTI6080000	60,00	80,00	13,00
69/TTI6080100	60,00	80,00	14,50
69/TTI6274100	62,00	74,00	14,00
69/TTI6373200	63,00	73,00	13,00
69/TTI6375000	63,00	75,00	11,00
69/TTI6378000	63,00	78,00	11,00
69/TTI6378100	63,00	78,00	13,00
69/TTI6383000	63,00	83,00	13,00
69/TTI6383100	63,00	83,00	14,50
69/TTI6350762	63,50	76,20	9,52
69/TTI65751/L	65,00	75,00	10,00
69/TTI6575300	65,00	75,00	11,00
69/TTI65751/L	65,00	75,00	11,00
69/TTI65777/L	65,00	77,70	10,50
69/TTI6580000	65,00	80,00	11,00
69/TTI6580100	65,00	80,00	13,00
69/TTI6585000	65,00	85,00	13,00
69/TTI7077500	70,00	77,50	10,00
69/TTI70781/L	70,00	78,00	12,50
69/TTI7080300	70,00	80,00	7,00
69/TTI7080000	70,00	80,00	8,00
69/TTI7080200	70,00	80,00	11,00
69/TTI70801/LA	70,00	80,00	11,00
69/TTI7080100	70,00	80,00	13,00

Référence	d mm	D mm	H mm
69/TTI70801/L	70,00	80,00	13,00
69/TTI7085000	70,00	85,00	11,00
69/TTI7085100	70,00	85,00	13,00
69/TTI7085200	70,00	85,00	12,50
69/TTI7090000	70,00	90,00	13,00
69/TTI7090200	70,00	90,00	16,00
69/TTI7382500	73,00	82,50	8,00
69/TTI7382510	73,00	82,50	9,00
69/TTI7585000	75,00	85,00	8,00
69/TTI75851/L	75,00	85,00	12,50
69/TTI7585100	75,00	85,00	13,00
69/TTI75851/LA	75,00	85,00	13,00
69/TTI7585300	75,00	85,00	7,00
69/TTI7585200	75,00	85,00	11,00
69/TTI7590000	75,00	90,00	11,00
69/TTI7590100	75,00	90,00	13,00
69/TTI7595000	75,00	95,00	13,00
69/TTI78861/L	78,00	86,00	12,50
69/TTI78861/LA	78,00	86,00	14,00
69/TTI7888000	78,00	88,00	13,00
69/TTI8090000	80,00	90,00	8,00
69/TTI80901/L	80,00	90,00	12,00
69/TTI8090200	80,00	90,00	13,00
69/TTI80901/LA	80,00	90,00	13,00
69/TTI8090100	80,00	90,00	15,00
69/TTI8095000	80,00	95,00	11,00
69/TTI8010000	80,00	100,00	13,00
69/TTI8010020	80,00	100,00	16,00
69/TTI85931/L	85,00	93,00	12,50
69/TTI8595000	85,00	95,00	8,00
69/TTI8510020	85,00	100,00	13,00
69/TTI8510500	85,00	105,00	13,50
69/TTI8510510	85,00	105,00	14,50
69/TTI90981/L	90,00	98,00	12,50
69/TTI90981/LA	90,00	98,00	12,50
69/TTI9010010	90,00	100,00	12,50
69/TTI90100/L	90,00	100,00	12,50
69/TTI90100/LA	90,00	100,00	13,00
69/TTI9010510	90,00	105,00	13,00
69/TTI9011000	90,00	110,00	13,00
69/TTI9011010	90,00	110,00	16,00
69/TTI9510300	95,00	103,00	12,50
69/TTI9510510	95,00	105,00	11,00
69/TTI95105/L	95,00	105,00	13,00
69/TTI95105/LA	95,00	105,00	13,00
69/TTI97105/L	97,00	105,00	14,00
69/TTI97105/LA	97,00	105,00	14,00

Référence	d mm	D mm	H mm
69/TTI1001080	100,00	108,00	12,50
69/TTI10011010	100,00	110,00	15,00
69/TTI10011/L	100,00	110,00	12,50
69/TTI10011510	100,00	115,00	13,00
69/TTI10012000	100,00	120,00	13,00
69/TTI10012010	100,00	120,00	14,50
69/TTI10012020	100,00	120,00	16,00
69/TTI105113/L	105,00	113,00	12,50
69/TTI10511510	105,00	115,00	11,00
69/TTI105115/L	105,00	115,00	12,00
69/TTI10511530	105,00	115,00	14,50
69/TTI10512500	105,00	125,00	13,00
69/TTI106120/L	106,00	120,00	8,40
69/TTI11012510	110,00	125,00	12,00
69/TTI11013000	110,00	130,00	13,00
69/TTI11512500	115,00	125,00	15,00
69/TTI115125/L	115,00	125,00	13,00
69/TTI115125/LA	115,00	125,00	13,00
69/TTI11812600	118,00	126,00	14,50
69/TTI118126/LA	118,00	126,00	14,00
69/TTI120128/L	120,00	128,00	12,50
69/TTI12013020	120,00	130,00	12,50
69/TTI12013510	120,00	135,00	12,50
69/TTI12014000	120,00	140,00	13,00
69/TTI12014010	120,00	140,00	16,00
69/TTI125135/L	125,00	135,00	11,00
69/TTI12514510	125,00	145,00	16,00
69/TTI12515010	125,00	150,00	20,00
69/TTI13014510	130,00	145,00	16,00
69/TTI135145/L	135,00	145,00	12,00
69/TTI135145/LA	135,00	145,00	13,00
69/TTI14015010	140,00	150,00	12,50
69/TTI14016013	140,00	160,00	13,00
69/TTI143151/LA	143,00	151,00	14,00
69/TTI14515770	145,00	157,70	10,00
69/TTI15017010	150,00	170,00	14,50
69/TTI155165/L	155,00	165,00	12,00
69/TTI160170/L	160,00	170,00	12,00
69/TTI160170/LA	160,00	170,00	13,00
69/TTI16018000	160,00	180,00	15,00
69/TTI16518400	165,00	184,00	14,00
69/TTI171719/LA	171,00	179,00	14,00
69/TTI18020000	180,00	200,00	13,00
69/TTI185195/L	185,00	195,00	12,00
69/TTI24026016	240,00	260,00	16,00
69/TTI240260/L	240,00	260,00	15,00

Les références des pièces sont indicatives.  
Nos pièces ne sont pas d'origine.



**"THE RELIABLE SERVICE"**



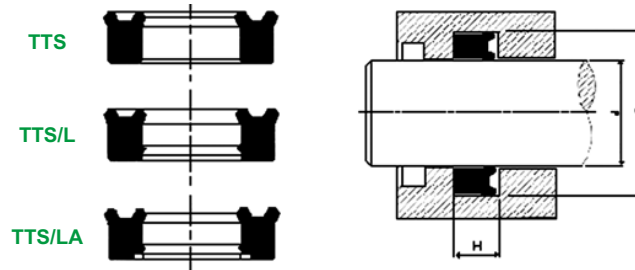
Part numbers are quoted for reference purposes only.  
Our parts and accessories are not original.



## JOINTS DE VÉRINS HYDRAULIQUES

### JOINT DE TIGE POLYURÉTHANE TYPE TTS

TTS



Référence	d mm	D mm	H mm
69/TTS121845	12,00	18,00	4,50
69/TTS162240	16,00	22,00	4,00
69/TTS162458	16,00	24,00	6,30
69/TTS202655	20,00	26,00	6,00
69/TTS202757	20,00	27,00	5,70
69/TTS202870	20,00	28,00	7,00
69/TTS222845	22,00	28,00	4,50
69/TTS253240	25,00	32,00	4,00
69/TTS253363	25,00	33,00	6,30
69/TTS253580	25,00	35,00	9,00
69/TTS283680	28,00	36,00	9,00
69/TTS283870	28,00	38,00	8,00
69/TTS304010	30,00	40,00	11,00
69/TTS324270	32,00	42,00	8,00
69/TTS35501/LA	35,00	50,00	9,50
69/TTS364480	36,00	44,00	8,00
69/TTS364610	36,00	46,00	11,00
69/TTS384560	38,00	45,00	6,00
69/TTS404800	40,00	48,00	6,30
69/TTS404880	40,00	48,00	9,00
69/TTS40501/LA	40,00	50,00	10,00

Référence	d mm	D mm	H mm
69/TTS40551/LA	40,00	55,00	9,50
69/TTS455380	45,00	53,00	9,00
69/TTS45601/LA	45,00	60,00	11,50
69/TTS455770	45,00	57,70	10,50
69/TTS465480	46,00	54,00	9,00
69/TTS505880	50,00	58,00	9,00
69/TTS50601/LA	50,00	60,00	10,00
69/TTS506011	50,00	60,00	11,00
69/TTS506210	50,00	62,00	11,00
69/TTS50651/LA	50,00	65,00	11,50
69/TTS556380	55,00	63,00	9,00
69/TTS55701/LA	55,00	70,00	11,50
69/TTS566610	56,00	66,00	11,00
69/TTS56711/L	56,00	71,00	11,50
69/TTS606880	60,00	68,00	9,00
69/TTS606813	60,00	68,00	14,00
69/TTS60751/LA	60,00	75,00	11,50
69/TTS616980	61,00	69,00	9,00
69/TTS63751/LA	63,00	75,00	12,00
69/TTS63781/LA	63,00	78,00	11,50
69/TTS637180	63,00	71,00	9,00

Référence	d mm	D mm	H mm
69/TTS657577	65,00	75,00	7,70
69/TTS657779	65,00	77,70	10,50
69/TTS687680	68,00	76,00	9,00
69/TTS70851/LA	70,00	85,00	11,00
69/TTS70851/LA	70,00	85,00	11,50
69/TTS758380	75,00	83,00	9,00
69/TTS768480	76,00	84,00	9,00
69/TTS788613	78,00	86,00	14,00
69/TTS809072	80,00	90,00	7,20
69/TTS80951/LA	80,00	95,00	11,50
69/TTS80100/LA	80,00	100,00	11,50
69/TTS889680	88,00	96,00	9,00
69/TTS90105/LA	90,00	105,00	12,00
69/TTS90110/LA	90,00	110,00	11,50
69/TTS909857	90,00	98,00	6,30
69/TTS919980	91,00	99,00	9,00
69/TTS10012/LA	100,00	120,00	14,60
69/TTS10711580	107,00	115,00	9,00
69/TTS10811680	108,00	116,00	9,00
69/TTS12613480	126,00	134,00	9,00
69/TTS14515380	145,00	153,00	9,00

Les références des pièces sont indicatives.  
Nos pièces ne sont pas d'origine.



**"THE RELIABLE SERVICE"**

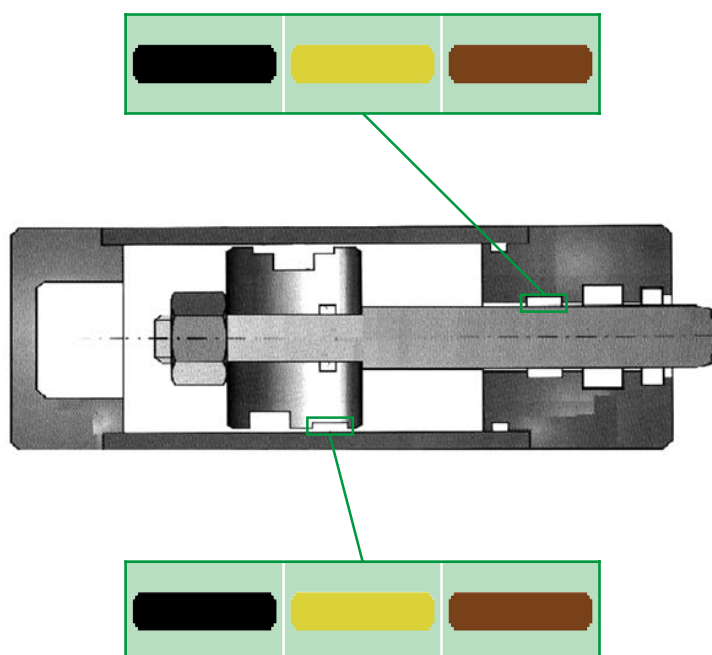


Part numbers are quoted for reference purposes only.  
Our parts and accessories are not original.

# JOINTS DE VÉRINS HYDRAULIQUES



## SEGMENTS ET BANDES DE GUIDAGE POUR TIGE ET PISTON



Les références des pièces sont indicatives.  
Nos pièces ne sont pas d'origine.



**"THE RELIABLE SERVICE"**



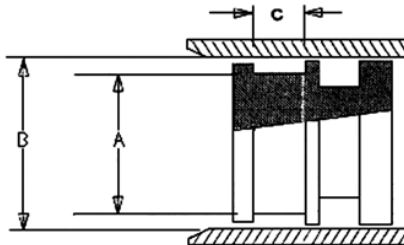
*Part numbers are quoted for reference purposes only.  
Our parts and accessories are not original.*



# JOINTS DE VÉRINS HYDRAULIQUES

## SEGMENT DE GUIDAGE POUR PISTON TYPE AGE

AGE



Référence	A mm	B mm	C mm
69/AGE016.020.0960	16,00	20,00	9,60
69/AGE018.022.0960	18,00	22,00	9,60
69/AGE020.024.0960	20,00	24,00	9,60
69/AGE021.025.0960	21,00	25,00	9,60
69/AGE026.030.0960	26,00	30,00	9,60
69/AGE027.032.0630	27,00	32,00	6,30
69/AGE030.035.1500	30,00	35,00	15,00
69/AGE031.035.0800	31,00	35,00	8,00
69/AGE031.035.0960	31,00	35,00	9,60
69/AGE034.040.0960	34,00	40,00	9,60
69/AGE035.040.1500	35,00	40,00	15,00
69/AGE036.046.1200	36,00	46,00	12,00
69/AGE039.045.0960	39,00	45,00	9,60
69/AGE040.045.1500	40,00	45,00	15,00
69/AGE041.045.0770	41,00	45,00	7,70
69/AGE041.050.1200	41,00	50,00	12,00
69/AGE044.050.1270	44,00	50,00	12,70
69/AGE044.050.0960	44,00	50,00	9,60
69/AGE045.050.0960	45,00	50,00	9,60
69/AGE045.050.1500	45,00	50,00	15,00
69/AGE046.050.1000	46,00	50,00	10,00
69/AGE046.050.1500	46,00	50,00	15,00
69/AGE046.055.1200	46,00	55,00	12,00
69/AGE046.055.1500	46,00	55,00	15,00
69/AGE049.055.1270	49,00	55,00	12,70
69/AGE049.055.0960	49,00	55,00	9,60
69/AGE050.055.1500	50,00	55,00	15,00
69/AGE051.055.0960	51,00	55,00	9,60
69/AGE051.060.1200	51,00	60,00	12,00
69/AGE054.060.1270	54,00	60,00	12,70
69/AGE054.060.0960	54,00	60,00	9,60
69/AGE055.060.1500	55,00	60,00	15,00
69/AGE056.065.1200	56,00	65,00	12,00
69/AGE056.065.1500	56,00	65,00	15,00
69/AGE057.063.1270	57,00	63,00	12,70
69/AGE057.063.0960	57,00	63,00	9,60
69/AGE058.063.1000	58,00	63,00	10,00
69/AGE059.063.1000	59,00	63,00	10,00
69/AGE059.065.1270	59,00	65,00	12,70
69/AGE059.070.1200	59,00	70,00	12,00
69/AGE060.065.1500	60,00	65,00	15,00
69/AGE061.072.1200	61,00	72,00	12,00
69/AGE064.070.1270	64,00	70,00	12,70
69/AGE064.070.0960	64,00	70,00	9,60
69/AGE065.070.1500	65,00	70,00	15,00
69/AGE066.070.1000	66,00	70,00	10,00

Référence	A mm	B mm	C mm
69/AGE066.075.1200	66,00	75,00	12,00
69/AGE069.075.1270	69,00	75,00	12,70
69/AGE069.075.0960	69,00	75,00	9,60
69/AGE070.075.1500	70,00	75,00	15,00
69/AGE074.080.1270	74,00	80,00	12,70
69/AGE075.080.1500	75,00	80,00	15,00
69/AGE076.080.1500	76,00	80,00	15,00
69/AGE076.085.1500	76,00	85,00	15,00
69/AGE079.085.1270	79,00	85,00	12,70
69/AGE080.085.1500	80,00	85,00	15,00
69/AGE081.085.0800	81,00	85,00	8,00
69/AGE082.088.1300	82,00	88,00	13,00
69/AGE084.090.1270	84,00	90,00	12,70
69/AGE084.090.1920	84,00	90,00	19,20
69/AGE085.090.1500	85,00	90,00	15,00
69/AGE086.090.1500	86,00	90,00	15,00
69/AGE086.097.1500	86,00	97,00	15,00
69/AGE089.095.1270	89,00	95,00	12,70
69/AGE089.095.1920	89,00	95,00	19,20
69/AGE090.095.1500	90,00	95,00	15,00
69/AGE094.100.1270	94,00	100,00	12,70
69/AGE094.100.1920	94,00	100,00	19,20
69/AGE095.100.1500	95,00	100,00	15,00
69/AGE096.100.1500	96,00	100,00	15,00
69/AGE099.105.1270	99,00	105,00	12,70
69/AGE099.105.1920	99,00	105,00	19,20
69/AGE099.105.2000	99,00	105,00	20,00
69/AGE100.105.1500	100,00	105,00	15,00
69/AGE104.110.1270	104,00	110,00	12,70
69/AGE104.110.1920	104,00	110,00	19,20
69/AGE104.110.2540	104,00	110,00	25,40
69/AGE106.110.1500	106,00	110,00	15,00
69/AGE109.115.1270	109,00	115,00	12,70
69/AGE109.115.1920	109,00	115,00	19,20
69/AGE109.115.2540	109,00	115,00	25,40
69/AGE114.120.1270	114,00	120,00	12,70
69/AGE114.120.1920	114,00	120,00	19,20
69/AGE114.120.2540	114,00	120,00	25,40
69/AGE114.120.3000	114,00	120,00	30,00
69/AGE119.125.1270	119,00	125,00	12,70
69/AGE119.125.1920	119,00	125,00	19,20
69/AGE119.125.2540	119,00	125,00	25,40
69/AGE124.130.1270	124,00	130,00	12,70
69/AGE124.130.1920	124,00	130,00	19,20
69/AGE124.130.2540	124,00	130,00	25,40
69/AGE129.135.1270	129,00	135,00	12,70

Référence	A mm	B mm	C mm
69/AGE129.135.1920	129,00	135,00	19,20
69/AGE129.135.2540	129,00	135,00	25,40
69/AGE130.135.1500	130,00	135,00	15,00
69/AGE134.140.1270	134,00	140,00	12,70
69/AGE134.140.1920	134,00	140,00	19,20
69/AGE134.140.2000	134,00	140,00	20,00
69/AGE134.140.2540	134,00	140,00	25,40
69/AGE136.140.2000	136,00	140,00	20,00
69/AGE139.145.1270	139,00	145,00	12,70
69/AGE139.145.1920	139,00	145,00	19,20
69/AGE139.145.2540	139,00	145,00	25,40
69/AGE144.150.1270	144,00	150,00	12,70
69/AGE144.150.1920	144,00	150,00	19,20
69/AGE144.150.2540	144,00	150,00	25,40
69/AGE144.150.3170	144,00	150,00	31,70
69/AGE149.155.1920	149,00	155,00	19,20
69/AGE149.155.2540	149,00	155,00	25,40
69/AGE149.155.3170	149,00	155,00	31,70
69/AGE154.160.1270	154,00	160,00	12,70
69/AGE154.160.1920	154,00	160,00	19,20
69/AGE154.160.2540	154,00	160,00	25,40
69/AGE154.160.3170	154,00	160,00	31,70
69/AGE159.165.1270	159,00	165,00	12,70
69/AGE159.165.1920	159,00	165,00	19,20
69/AGE159.165.2540	159,00	165,00	25,40
69/AGE164.170.1920	164,00	170,00	19,20
69/AGE164.170.2540	164,00	170,00	25,40
69/AGE164.170.3170	164,00	170,00	31,70
69/AGE169.175.1270	169,00	175,00	12,70
69/AGE169.175.1920	169,00	175,00	19,20
69/AGE169.175.2540	169,00	175,00	25,40
69/AGE169.175.3170	169,00	175,00	31,70
69/AGE170.175.1500	170,00	175,00	15,00
69/AGE174.180.1270	174,00	180,00	12,70
69/AGE174.180.1920	174,00	180,00	19,20
69/AGE174.180.2540	174,00	180,00	25,40
69/AGE174.180.3170	174,00	180,00	31,70
69/AGE179.185.1920	179,00	185,00	19,20
69/AGE179.185.2540	179,00	185,00	25,40
69/AGE179.185.3170	179,00	185,00	31,70
69/AGE184.190.1920	184,00	190,00	19,20
69/AGE184.190.2540	184,00	190,00	25,40
69/AGE184.190.3170	184,00	190,00	31,70
69/AGE189.195.1920	189,00	195,00	19,20
69/AGE189.195.2540	189,00	195,00	25,40
69/AGE189.195.3170	189,00	195,00	31,70

Les références des pièces sont indicatives.  
Nos pièces ne sont pas d'origine.



**"THE RELIABLE SERVICE"**



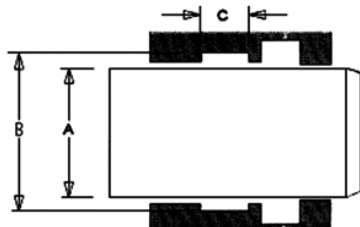
Part numbers are quoted for reference purposes only.  
Our parts and accessories are not original.

# JOINTS DE VÉRINS HYDRAULIQUES



## SEGMENT DE GUIDAGE POUR PISTON TYPE AGI

AGI



Référence	A mm	B mm	C mm
69/AGI016.021.0630	16,00	21,00	6,30
69/AGI018.023.0630	18,00	23,00	6,30
69/AGI020.025.0630	20,00	25,00	6,30
69/AGI020.026.0960	20,00	26,00	9,60
69/AGI021.027.0770	21,00	27,00	7,70
69/AGI022.026.0960	22,00	26,00	9,60
69/AGI022.027.0630	22,00	27,00	6,30
69/AGI022.028.0960	22,00	28,00	9,60
69/AGI025.029.0960	25,00	29,00	9,60
69/AGI025.030.0630	25,00	30,00	6,30
69/AGI025.031.0960	25,00	31,00	9,60
69/AGI028.032.0630	28,00	32,00	6,30
69/AGI028.032.0960	28,00	32,00	9,60
69/AGI028.033.0630	28,00	33,00	6,30
69/AGI028.033.0960	28,00	33,00	9,60
69/AGI028.034.0960	28,00	34,00	9,60
69/AGI030.034.0960	30,00	34,00	9,60
69/AGI030.035.0630	30,00	35,00	6,30
69/AGI030.035.0960	30,00	35,00	9,60
69/AGI030.036.0960	30,00	36,00	9,60
69/AGI032.035.0960	32,00	35,00	9,60
69/AGI032.036.0600	32,00	36,00	6,00
69/AGI032.036.0960	32,00	36,00	9,60
69/AGI032.037.0630	32,00	37,00	6,30
69/AGI032.038.1500	32,00	38,00	15,00
69/AGI032.038.0960	32,00	38,00	9,60
69/AGI033.037.0800	33,00	37,00	8,00
69/AGI033.039.0960	33,00	39,00	9,60
69/AGI035.039.0800	35,00	39,00	8,00
69/AGI035.039.0960	35,00	39,00	9,60
69/AGI035.040.0630	35,00	40,00	6,30
69/AGI035.041.1920	35,00	41,00	19,20
69/AGI035.041.1970	35,00	41,00	19,70
69/AGI035.041.0960	35,00	41,00	9,60
69/AGI036.040.0800	36,00	40,00	8,00
69/AGI036.040.0960	36,00	40,00	9,60
69/AGI036.041.0630	36,00	41,00	6,30
69/AGI036.041.0750	36,00	41,00	7,50
69/AGI038.042.0960	38,00	42,00	9,60
69/AGI040.044.0960	40,00	44,00	9,60
69/AGI040.045.1000	40,00	45,00	10,00
69/AGI040.045.0750	40,00	45,00	7,50
69/AGI040.046.1270	40,00	46,00	12,70
69/AGI040.046.3000	40,00	46,00	30,00
69/AGI040.046.0960	40,00	46,00	9,60

Référence	A mm	B mm	C mm
69/AGI042.048.1270	42,00	48,00	12,70
69/AGI045.049.2000	45,00	49,00	20,00
69/AGI045.050.1000	45,00	50,00	10,00
69/AGI045.051.1270	45,00	51,00	12,70
69/AGI045.051.0960	45,00	51,00	9,60
69/AGI050.055.1000	50,00	55,00	10,00
69/AGI050.056.1270	50,00	56,00	12,70
69/AGI050.056.0960	50,00	56,00	9,60
69/AGI053.059.0960	53,00	59,00	9,60
69/AGI055.061.1270	55,00	61,00	12,70
69/AGI055.061.0960	55,00	61,00	9,60
69/AGI056.060.1000	56,00	60,00	10,00
69/AGI056.060.0960	56,00	60,00	9,60
69/AGI056.061.1000	56,00	61,00	10,00
69/AGI056.061.2580	56,00	61,00	25,80
69/AGI056.062.1270	56,00	62,00	12,70
69/AGI060.063.0600	60,00	63,00	6,00
69/AGI060.064.1000	60,00	64,00	10,00
69/AGI060.065.3000	60,00	65,00	30,00
69/AGI060.066.1270	60,00	66,00	12,70
69/AGI060.066.1500	60,00	66,00	15,00
69/AGI060.066.0960	60,00	66,00	9,60
69/AGI063.068.1000	63,00	68,00	10,00
69/AGI063.069.1270	63,00	69,00	12,70
69/AGI063.069.2350	63,00	69,00	23,50
69/AGI065.071.1270	65,00	71,00	12,70
69/AGI070.075.1000	70,00	75,00	10,00
69/AGI070.076.1270	70,00	76,00	12,70
69/AGI070.076.1920	70,00	76,00	19,20
69/AGI070.076.0960	70,00	76,00	9,60
69/AGI075.079.0770	75,00	79,00	7,70
69/AGI075.080.1000	75,00	80,00	10,00
69/AGI075.081.1270	75,00	81,00	12,70
69/AGI075.081.1920	75,00	81,00	19,20
69/AGI080.085.1920	80,00	85,00	19,20
69/AGI080.085.1500	80,00	85,00	15,00
69/AGI080.086.1270	80,00	86,00	12,70
69/AGI080.086.1500	80,00	86,00	15,00
69/AGI080.086.1600	80,00	86,00	16,00
69/AGI080.086.1920	80,00	86,00	19,20
69/AGI080.086.2470	80,00	86,00	24,70
69/AGI082.088.1270	82,00	88,00	12,70
69/AGI082.088.1920	82,00	88,00	19,20
69/AGI085.091.1270	85,00	91,00	12,70
69/AGI085.091.1920	85,00	91,00	19,20

Référence	A mm	B mm	C mm
69/AGI085.091.2430	85,00	91,00	24,30
69/AGI090.095.1000	90,00	95,00	10,00
69/AGI090.096.1270	90,00	96,00	12,70
69/AGI090.096.1920	90,00	96,00	19,20
69/AGI090.096.0960	90,00	96,00	9,60
69/AGI090.098.1800	90,00	98,00	18,00
69/AGI092.098.1270	92,00	98,00	12,70
69/AGI095.100.1000	95,00	100,00	10,00
69/AGI095.100.2000	95,00	100,00	20,00
69/AGI095.101.1270	95,00	101,00	12,70
69/AGI095.101.1920	95,00	101,00	19,20
69/AGI095.099.0770	95,00	99,00	7,70
69/AGI102.108.1270	102,00	108,00	12,70
69/AGI100.105.1000	100,00	105,00	10,00
69/AGI100.106.1270	100,00	106,00	12,70
69/AGI100.106.1920	100,00	106,00	19,20
69/AGI100.106.2000	100,00	106,00	20,00
69/AGI105.110.1000	105,00	110,00	10,00
69/AGI105.111.1270	105,00	111,00	12,70
69/AGI105.111.1920	105,00	111,00	19,20
69/AGI110.115.1000	110,00	115,00	10,00
69/AGI110.116.1270	110,00	116,00	12,70
69/AGI110.116.1920	110,00	116,00	19,20
69/AGI110.116.2540	110,00	116,00	25,40
69/AGI110.118.2000	110,00	118,00	20,00
69/AGI113.117.0770	113,00	117,00	7,70
69/AGI115.121.1270	115,00	121,00	12,70
69/AGI115.121.1920	115,00	121,00	19,20
69/AGI115.121.2540	115,00	121,00	25,40
69/AGI120.125.1600	120,00	125,00	16,00
69/AGI120.126.1270	120,00	126,00	12,70
69/AGI120.126.1920	120,00	126,00	19,20
69/AGI120.126.2540	120,00	126,00	25,40
69/AGI120.126.0600	120,00	126,00	6,00
69/AGI125.130.1600	125,00	130,00	16,00
69/AGI125.131.1270	125,00	131,00	12,70
69/AGI125.131.1920	125,00	131,00	19,20
69/AGI125.131.2500	125,00	131,00	25,00
69/AGI125.131.2540	125,00	131,00	25,40
69/AGI130.136.1270	130,00	136,00	12,70
69/AGI130.136.1920	130,00	136,00	19,20
69/AGI130.136.2540	130,00	136,00	25,40
69/AGI132.136.0770	132,00	136,00	7,70
69/AGI135.140.1600	135,00	140,00	16,00
69/AGI135.141.1270	135,00	141,00	12,70

Les références des pièces sont indicatives.  
Nos pièces ne sont pas d'origine.



**"THE RELIABLE SERVICE"**



Part numbers are quoted for reference purposes only.  
Our parts and accessories are not original.



## JOINTS DE VÉRINS HYDRAULIQUES

### SEGMENT DE GUIDAGE POUR PISTON TYPE AGI

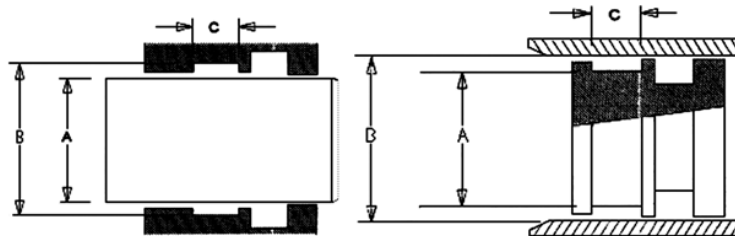
Référence	A mm	B mm	C mm
69/AGI135.141.1920	135,00	141,00	19,20
69/AGI135.141.2540	135,00	141,00	25,40
69/AGI140.144.0800	140,00	144,00	8,00
69/AGI140.145.1600	140,00	145,00	16,00
69/AGI140.145.1750	140,00	145,00	17,50
69/AGI140.146.1270	140,00	146,00	12,70
69/AGI140.146.1920	140,00	146,00	19,20
69/AGI140.146.2540	140,00	146,00	25,40
69/AGI140.146.3170	140,00	146,00	31,70
69/AGI145.150.1600	145,00	150,00	16,00
69/AGI145.151.1920	145,00	151,00	19,20
69/AGI145.151.1270	145,00	151,00	12,70
69/AGI145.151.2540	145,00	151,00	25,40
69/AGI148.154.2540	148,00	154,00	25,40
69/AGI150.156.1920	150,00	156,00	19,20
69/AGI150.156.1270	150,00	156,00	12,70
69/AGI150.156.2540	150,00	156,00	25,40
69/AGI155.160.1500	155,00	160,00	15,00
69/AGI155.161.1920	155,00	161,00	19,20
69/AGI155.161.2540	155,00	161,00	25,40
69/AGI155.161.3170	155,00	161,00	31,70
69/AGI158.164.1300	158,00	164,00	13,00
69/AGI160.165.1500	160,00	165,00	15,00

Référence	A mm	B mm	C mm
69/AGI160.166.1270	160,00	166,00	12,70
69/AGI160.166.1920	160,00	166,00	19,20
69/AGI160.166.2540	160,00	166,00	25,40
69/AGI160.166.3170	160,00	166,00	31,70
69/AGI165.171.1920	165,00	171,00	19,20
69/AGI165.171.2540	165,00	171,00	25,40
69/AGI165.171.3170	165,00	171,00	31,70
69/AGI170.176.1270	170,00	176,00	12,70
69/AGI170.176.1920	170,00	176,00	19,20
69/AGI170.176.2540	170,00	176,00	25,40
69/AGI170.176.3170	170,00	176,00	31,70
69/AGI175.180.1600	175,00	180,00	16,00
69/AGI175.181.1920	175,00	181,00	19,20
69/AGI175.181.2540	175,00	181,00	25,40
69/AGI175.181.3170	175,00	181,00	31,70
69/AGI180.185.1500	180,00	185,00	15,00
69/AGI180.186.1920	180,00	186,00	19,20
69/AGI180.186.2540	180,00	186,00	25,40
69/AGI180.186.3170	180,00	186,00	31,70
69/AGI185.191.1920	185,00	191,00	19,20
69/AGI185.191.2540	185,00	191,00	25,40
69/AGI185.191.3170	185,00	191,00	31,70
69/AGI187.193.2500	187,00	193,00	25,00

Référence	A mm	B mm	C mm
69/AGI190.195.1500	190,00	195,00	15,00
69/AGI190.196.1300	190,00	196,00	13,00
69/AGI190.196.1920	190,00	196,00	19,20
69/AGI190.196.2540	190,00	196,00	25,40
69/AGI190.196.3170	190,00	196,00	31,70
69/AGI193.199.1300	193,00	199,00	13,00
69/AGI194.200.1920	194,00	200,00	19,20
69/AGI195.200.1600	195,00	200,00	16,00
69/AGI195.201.1920	195,00	201,00	19,20
69/AGI195.201.2540	195,00	201,00	25,40
69/AGI195.201.3170	195,00	201,00	31,70
69/AGI210.216.1920	210,00	216,00	19,20
69/AGI210.216.3170	210,00	216,00	31,70
69/AGI220.226.2920	220,00	226,00	29,20
69/AGI220.226.3170	220,00	226,00	31,70
69/AGI225.231.1920	225,00	231,00	19,20
69/AGI225.231.3170	225,00	231,00	31,70
69/AGI230.236.1920	230,00	236,00	19,20
69/AGI240.246.1920	240,00	246,00	19,20
69/AGI250.256.1920	250,00	256,00	19,20
69/AGI260.266.1920	260,00	266,00	19,20
69/AGI270.276.1920	270,00	276,00	19,20
69/AGI280.286.1920	280,00	286,00	19,20

### SEGMENT DE GUIDAGE RÉSINE PHÉNOLIQUE POUR TIGE ET PISTON TYPE EBR

EBR



Référence	A mm	B mm	C mm
69/EBR016.021.0560	16,00	21,00	5,60
69/EBR020.025.0560	20,00	25,00	5,60
69/EBR020.025.0630	20,00	25,00	6,30
69/EBR030.035.0960	30,00	35,00	9,60
69/EBR035.040.0970	35,00	40,00	9,70
69/EBR045.050.0970	45,00	50,00	9,70
69/EBR050.055.0970	50,00	55,00	9,70
69/EBR055.060.0970	55,00	60,00	9,70

Référence	A mm	B mm	C mm
69/EBR056.061.1500	56,00	61,00	15,00
69/EBR060.065.0970	60,00	65,00	9,70
69/EBR065.070.0970	65,00	70,00	9,70
69/EBR075.080.0970	75,00	80,00	9,70
69/EBR094.100.1270	94,00	100,00	12,70
69/EBR095.100.0970	95,00	100,00	9,70
69/EBR115.120.0970	115,00	120,00	9,70
69/EBR125.130.1500	125,00	130,00	15,00

Référence	A mm	B mm	C mm
69/EBR135.140.1500	135,00	140,00	15,00
69/EBR145.150.1500	145,00	150,00	15,00
69/EBR155.160.1500	155,00	160,00	15,00
69/EBR175.180.1500	175,00	180,00	15,00
69/EBR185.190.1500	185,00	190,00	15,00
69/EBR195.200.1500	195,00	200,00	15,00

Les références des pièces sont indicatives.  
Nos pièces ne sont pas d'origine.



**"THE RELIABLE SERVICE"**



Part numbers are quoted for reference purposes only.  
Our parts and accessories are not original.

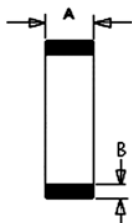


# JOINTS DE VÉRINS HYDRAULIQUES



## BANDE DE GUIDAGE POUR TIGE ET PISTON TYPE PTFE

PTFE



Référence	A mm	B mm
69/PTFE00250.00150	2,50	1,50
69/PTFE00320.00150	3,20	1,50
69/PTFE00400.00150	4,00	1,50
69/PTFE00560.00150	5,60	1,50
69/PTFE00630.00150	6,30	1,50
69/PTFE01000.00150	10,00	1,50
69/PTFE01500.00150	15,00	1,50
69/PTFE02000.00150	20,00	1,50
69/PTFE00420.00200	4,20	2,00
69/PTFE00560.00200	5,60	2,00
69/PTFE00630.00200	6,30	2,00
69/PTFE00810.00200	8,10	2,00
69/PTFE00970.00200	9,70	2,00
69/PTFE01000.00200	10,00	2,00
69/PTFE01020.00200	10,20	2,00
69/PTFE01500.00200	15,00	2,00
69/PTFE02000.00200	20,00	2,00

Référence	A mm	B mm
69/PTFE02500.00200	25,00	2,00
69/PTFE03000.00200	30,00	2,00
69/PTFE03500.00200	35,00	2,00
69/PTFE04000.00200	40,00	2,00
69/PTFE04500.00200	45,00	2,00
69/PTFE05000.00200	50,00	2,00
69/PTFE00420.00250	4,20	2,50
69/PTFE00560.00250	5,60	2,50
69/PTFE00630.00250	6,30	2,50
69/PTFE00810.00250	8,10	2,50
69/PTFE00970.00250	9,70	2,50
69/PTFE01000.00250	10,00	2,50
69/PTFE01270.00250	12,70	2,50
69/PTFE01500.00250	15,00	2,50
69/PTFE01600.00250	16,00	2,50
69/PTFE02000.00250	20,00	2,50
69/PTFE02500.00250	25,00	2,50

Référence	A mm	B mm
69/PTFE03000.00250	30,00	2,50
69/PTFE00630.00300	6,30	3,00
69/PTFE00810.00300	8,10	3,00
69/PTFE00970.00300	9,70	3,00
69/PTFE01000.00300	10,00	3,00
69/PTFE01270.00300	12,70	3,00
69/PTFE01500.00300	15,00	3,00
69/PTFE01920.00300	19,20	3,00
69/PTFE02500.00300	25,00	3,00
69/PTFE03000.00300	30,00	3,00
69/PTFE01270.00320	12,70	3,20
69/PTFE01580.00320	15,80	3,20
69/PTFE01920.00320	19,20	3,20
69/PTFE02540.00320	25,40	3,20
69/PTFE00800.00400	8,00	4,00
69/PTFE02000.00400	20,00	4,00
69/PTFE02500.00400	25,00	4,00

Les références des pièces sont indicatives.  
Nos pièces ne sont pas d'origine.



**"THE RELIABLE SERVICE"**



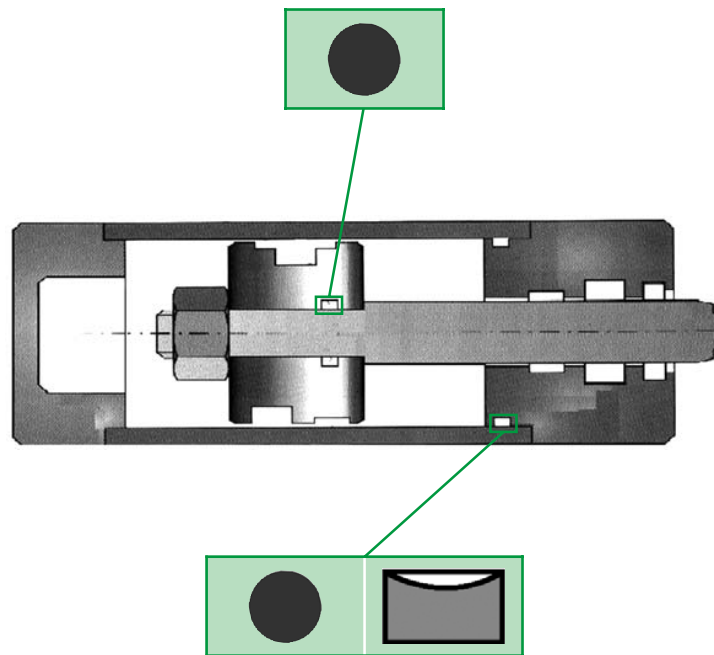
Part numbers are quoted for reference purposes only.  
Our parts and accessories are not original.







## ÉTANCHÉITÉ STATIQUE





# JOINTS DE VÉRINS HYDRAULIQUES

## JOINT TORIQUE TYPE NBR

Référence	Ø int mm	Tore mm
69/NBR00115.00100	1,15	1,00
69/NBR00150.00100	1,50	1,00
69/NBR00180.00100	1,80	1,00
69/NBR00200.00100	2,00	1,00
69/NBR00250.00100	2,50	1,00
69/NBR00300.00100	3,00	1,00
69/NBR00350.00100	3,50	1,00
69/NBR00400.00100	4,00	1,00
69/NBR00450.00100	4,50	1,00
69/NBR00500.00100	5,00	1,00
69/NBR00550.00100	5,50	1,00
69/NBR00600.00100	6,00	1,00
69/NBR00650.00100	6,50	1,00
69/NBR00700.00100	7,00	1,00
69/NBR00750.00100	7,50	1,00
69/NBR00800.00100	8,00	1,00
69/NBR00850.00100	8,50	1,00
69/NBR00900.00100	9,00	1,00
69/NBR00950.00100	9,50	1,00
69/NBR01000.00100	10,00	1,00
69/NBR01050.00100	10,50	1,00
69/NBR01100.00100	11,00	1,00
69/NBR01150.00100	11,50	1,00
69/NBR01200.00100	12,00	1,00
69/NBR01250.00100	12,50	1,00
69/NBR01300.00100	13,00	1,00
69/NBR01350.00100	13,50	1,00
69/NBR01400.00100	14,00	1,00
69/NBR01450.00100	14,50	1,00
69/NBR01500.00100	15,00	1,00
69/NBR01550.00100	15,50	1,00
69/NBR01600.00100	16,00	1,00
69/NBR01650.00100	16,50	1,00
69/NBR01700.00100	17,00	1,00
69/NBR01750.00100	17,50	1,00
69/NBR01800.00100	18,00	1,00
69/NBR01850.00100	18,50	1,00
69/NBR01900.00100	19,00	1,00
69/NBR01950.00100	19,50	1,00
69/NBR02000.00100	20,00	1,00
69/NBR02050.00100	20,50	1,00
69/NBR02100.00100	21,00	1,00
69/NBR02150.00100	21,50	1,00
69/NBR02200.00100	22,00	1,00
69/NBR02250.00100	22,50	1,00
69/NBR02300.00100	23,00	1,00
69/NBR02350.00100	23,50	1,00
69/NBR02400.00100	24,00	1,00
69/NBR02450.00100	24,50	1,00
69/NBR02500.00100	25,00	1,00
69/NBR00074.00102	0,74	1,02
69/NBR00178.00102	1,78	1,02
69/NBR00107.00127	1,07	1,27
69/NBR00470.00142	4,70	1,42
69/NBR00185.00185	1,85	1,50
69/NBR00200.00150	2,00	1,50
69/NBR00250.00150	2,50	1,50
69/NBR00280.00150	2,80	1,50

Référence	Ø int mm	Tore mm
69/NBR00300.00150	3,00	1,50
69/NBR00350.00150	3,50	1,50
69/NBR00400.00150	4,00	1,50
69/NBR00450.00150	4,50	1,50
69/NBR00500.00150	5,00	1,50
69/NBR00550.00150	5,50	1,50
69/NBR00600.00150	6,00	1,50
69/NBR00650.00150	6,50	1,50
69/NBR00700.00150	7,00	1,50
69/NBR00750.00150	7,50	1,50
69/NBR00800.00150	8,00	1,50
69/NBR00850.00150	8,50	1,50
69/NBR00900.00150	9,00	1,50
69/NBR00950.00150	9,50	1,50
69/NBR01000.00150	10,00	1,50
69/NBR01050.00150	10,50	1,50
69/NBR01100.00150	11,00	1,50
69/NBR01150.00150	11,50	1,50
69/NBR01200.00150	12,00	1,50
69/NBR01250.00150	12,50	1,50
69/NBR01300.00150	13,00	1,50
69/NBR01350.00150	13,50	1,50
69/NBR01400.00150	14,00	1,50
69/NBR01450.00150	14,50	1,50
69/NBR01500.00150	15,00	1,50
69/NBR01550.00150	15,50	1,50
69/NBR01600.00150	16,00	1,50
69/NBR01650.00150	16,50	1,50
69/NBR01700.00150	17,00	1,50
69/NBR01750.00150	17,50	1,50
69/NBR01800.00150	18,00	1,50
69/NBR01850.00150	18,50	1,50
69/NBR01900.00150	19,00	1,50
69/NBR01950.00150	19,50	1,50
69/NBR02000.00150	20,00	1,50
69/NBR02100.00150	21,00	1,50
69/NBR02150.00150	21,50	1,50
69/NBR02200.00150	22,00	1,50
69/NBR02250.00150	22,50	1,50
69/NBR02300.00150	23,00	1,50
69/NBR02350.00150	23,50	1,50
69/NBR02400.00150	24,00	1,50
69/NBR02450.00150	24,50	1,50
69/NBR02500.00150	25,00	1,50
69/NBR02550.00150	25,50	1,50
69/NBR02600.00150	26,00	1,50
69/NBR02650.00150	26,50	1,50
69/NBR02700.00150	27,00	1,50
69/NBR02750.00150	27,50	1,50
69/NBR02800.00150	28,00	1,50
69/NBR02850.00150	28,50	1,50
69/NBR02900.00150	29,00	1,50
69/NBR02950.00150	29,50	1,50
69/NBR03000.00150	30,00	1,50
69/NBR03050.00150	30,50	1,50
69/NBR03100.00150	31,00	1,50
69/NBR03150.00150	31,50	1,50
69/NBR03200.00150	32,00	1,50

Référence	Ø int mm	Tore mm
69/NBR03250.00150	32,50	1,50
69/NBR03300.00150	33,00	1,50
69/NBR03350.00150	33,50	1,50
69/NBR03400.00150	34,00	1,50
69/NBR03450.00150	34,50	1,50
69/NBR03500.00150	35,00	1,50
69/NBR03550.00150	35,50	1,50
69/NBR03600.00150	36,00	1,50
69/NBR03650.00150	36,50	1,50
69/NBR03700.00150	37,00	1,50
69/NBR03750.00150	37,50	1,50
69/NBR03800.00150	38,00	1,50
69/NBR03850.00150	38,50	1,50
69/NBR03900.00150	39,00	1,50
69/NBR03950.00150	39,50	1,50
69/NBR04000.00150	40,00	1,50
69/NBR04100.00150	41,00	1,50
69/NBR04200.00150	42,00	1,50
69/NBR04300.00150	43,00	1,50
69/NBR04400.00150	44,00	1,50
69/NBR04500.00150	45,00	1,50
69/NBR04600.00150	46,00	1,50
69/NBR04700.00150	47,00	1,50
69/NBR04800.00150	48,00	1,50
69/NBR04900.00150	49,00	1,50
69/NBR05000.00150	50,00	1,50
69/NBR05100.00150	51,00	1,50
69/NBR05200.00150	52,00	1,50
69/NBR05300.00150	53,00	1,50
69/NBR05400.00150	54,00	1,50
69/NBR05500.00150	55,00	1,50
69/NBR05600.00150	56,00	1,50
69/NBR05700.00150	57,00	1,50
69/NBR05800.00150	58,00	1,50
69/NBR05900.00150	59,00	1,50
69/NBR06000.00150	60,00	1,50
69/NBR06100.00150	61,00	1,50
69/NBR06200.00150	62,00	1,50
69/NBR06300.00150	63,00	1,50
69/NBR06400.00150	64,00	1,50
69/NBR06500.00150	65,00	1,50
69/NBR06600.00150	66,00	1,50
69/NBR06700.00150	67,00	1,50
69/NBR06800.00150	68,00	1,50
69/NBR06900.00150	69,00	1,50
69/NBR07000.00150	70,00	1,50
69/NBR07100.00150	71,00	1,50
69/NBR07200.00150	72,00	1,50
69/NBR07300.00150	73,00	1,50
69/NBR07400.00150	74,00	1,50
69/NBR07500.00150	75,00	1,50
69/NBR07600.00150	76,00	1,50
69/NBR07700.00150	77,00	1,50
69/NBR07800.00150	78,00	1,50
69/NBR07900.00150	79,00	1,50
69/NBR08000.00150	80,00	1,50
69/NBR08100.00150	81,00	1,50
69/NBR08200.00150	82,00	1,50

Référence	Ø int mm	Tore mm
69/NBR08300.00150	83,00	1,50
69/NBR08400.00150	84,00	1,50
69/NBR08500.00150	85,00	1,50
69/NBR08600.00150	86,00	1,50
69/NBR08700.00150	87,00	1,50
69/NBR08800.00150	88,00	1,50
69/NBR08900.00150	89,00	1,50
69/NBR09000.00150	90,00	1,50
69/NBR09100.00150	91,00	1,50
69/NBR09200.00150	92,00	1,50
69/NBR09300.00150	93,00	1,50
69/NBR09400.00150	94,00	1,50
69/NBR09500.00150	95,00	1,50
69/NBR09600.00150	96,00	1,50
69/NBR09700.00150	97,00	1,50
69/NBR09800.00150	98,00	1,50
69/NBR09900.00150	99,00	1,50
69/NBR10000.00150	100,00	1,50
69/NBR00142.00152	1,42	1,52
69/NBR00220.00160	2,20	1,60
69/NBR00275.00160	2,75	1,60
69/NBR00310.00160	3,10	1,60
69/NBR00410.00160	4,10	1,60
69/NBR00170.00160	1,70	1,60
69/NBR00500.00160	5,00	1,60
69/NBR00510.00160	5,10	1,60
69/NBR00610.00160	6,10	1,60
69/NBR00710.00160	7,10	1,60
69/NBR00810.00160	8,10	1,60
69/NBR00910.00160	9,10	1,60
69/NBR01010.00160	10,10	1,60
69/NBR01110.00160	11,10	1,60
69/NBR01210.00160	12,10	1,60
69/NBR01310.00160	13,10	1,60
69/NBR01410.00160	14,10	1,60
69/NBR01510.00160	15,10	1,60
69/NBR01610.00160	16,10	1,60
69/NBR01710.00160	17,10	1,60
69/NBR01810.00160	18,10	1,60
69/NBR01910.00160	19,10	1,60
69/NBR02210.00160	22,10	1,60
69/NBR02510.00160	25,10	1,60
69/NBR02710.00160	27,10	1,60
69/NBR02910.00160	29,10	1,60
69/NBR03210.00160	32,10	1,60
69/NBR03510.00160	35,10	1,60
69/NBR03710.00160	37,10	1,60
69/NBR00607.00163	6,07	1,63
69/NBR00765.00163	7,65	1,63
69/NBR00178.00178	1,78	1,78
69/NBR00257.00178	2,57	1,78
69/NBR00290.00178	2,90	1,78
69/NBR00317.00178	3,17	1,78
69/NBR00368.00178	3,68	1,78
69/NBR00447.00178	4,47	1,78
69/NBR00476.00178	4,76	1,78
69/NBR00528.00178	5,28	1,78
69/NBR00607.00178	6,07	1,78

Les références des pièces sont indicatives.  
Nos pièces ne sont pas d'origine.



**"THE RELIABLE SERVICE"**



Part numbers are quoted for reference purposes only.  
Our parts and accessories are not original.

# JOINTS DE VÉRINS HYDRAULIQUES



## JOINT TORIQUE TYPE NBR

Référence	Ø int mm	Tore mm	Référence	Ø int mm	Tore mm	Référence	Ø int mm	Tore mm	Référence	Ø int mm	Tore mm
69/NBR00635.00178	6,35	1,78	69/NBR13894.00178	138,94	1,78	69/NBR02400.00200	24,00	2,00	69/NBR06600.00200	66,00	2,00
69/NBR00675.00178	6,75	1,78	69/NBR14211.00178	142,11	1,78	69/NBR02450.00200	24,50	2,00	69/NBR06700.00200	67,00	2,00
69/NBR00765.00178	7,65	1,78	69/NBR14529.00178	145,29	1,78	69/NBR02500.00200	25,00	2,00	69/NBR06800.00200	68,00	2,00
69/NBR00794.00178	7,94	1,78	69/NBR14846.00178	148,46	1,78	69/NBR02550.00200	25,50	2,00	69/NBR06900.00200	69,00	2,00
69/NBR00873.00178	8,73	1,78	69/NBR15164.00178	151,64	1,78	69/NBR02600.00200	26,00	2,00	69/NBR07000.00200	70,00	2,00
69/NBR00925.00178	9,25	1,78	69/NBR15481.00178	154,81	1,78	69/NBR02650.00200	26,50	2,00	69/NBR07100.00200	71,00	2,00
69/NBR00952.00178	9,52	1,78	69/NBR15800.00178	158,00	1,78	69/NBR02700.00200	27,00	2,00	69/NBR07200.00200	72,00	2,00
69/NBR01082.00178	10,82	1,78	69/NBR16116.00178	161,16	1,78	69/NBR02750.00200	27,50	2,00	69/NBR07300.00200	73,00	2,00
69/NBR01111.00178	11,11	1,78	69/NBR16434.00178	164,34	1,78	69/NBR02800.00200	28,00	2,00	69/NBR07400.00200	74,00	2,00
69/NBR01242.00178	12,42	1,78	69/NBR16751.00178	167,51	1,78	69/NBR02850.00200	28,50	2,00	69/NBR07500.00200	75,00	2,00
69/NBR01400.00178	14,00	1,78	69/NBR17069.00178	170,69	1,78	69/NBR02900.00200	29,00	2,00	69/NBR07600.00200	76,00	2,00
69/NBR01560.00178	15,60	1,78	69/NBR17387.00178	173,87	1,78	69/NBR02950.00200	29,50	2,00	69/NBR07700.00200	77,00	2,00
69/NBR01717.00178	17,17	1,78	69/NBR00892.00183	8,92	1,83	69/NBR03000.00200	30,00	2,00	69/NBR07800.00200	78,00	2,00
69/NBR01877.00178	18,77	1,78	69/NBR01052.00183	10,52	1,83	69/NBR03050.00200	30,50	2,00	69/NBR07900.00200	79,00	2,00
69/NBR02035.00178	20,35	1,78	69/NBR01189.00198	11,89	1,98	69/NBR03100.00200	31,00	2,00	69/NBR08000.00200	80,00	2,00
69/NBR02195.00178	21,95	1,78	69/NBR00250.00200	2,50	2,00	69/NBR03150.00200	31,50	2,00	69/NBR08100.00200	81,00	2,00
69/NBR02352.00178	23,52	1,78	69/NBR00300.00200	3,00	2,00	69/NBR03200.00200	32,00	2,00	69/NBR08200.00200	82,00	2,00
69/NBR02512.00178	25,12	1,78	69/NBR00350.00200	3,50	2,00	69/NBR03250.00200	32,50	2,00	69/NBR08300.00200	83,00	2,00
69/NBR02670.00178	26,70	1,78	69/NBR00400.00200	4,00	2,00	69/NBR03300.00200	33,00	2,00	69/NBR08400.00200	84,00	2,00
69/NBR02830.00178	28,30	1,78	69/NBR00450.00200	4,50	2,00	69/NBR03350.00200	33,50	2,00	69/NBR08500.00200	85,00	2,00
69/NBR02987.00178	29,87	1,78	69/NBR00500.00200	5,00	2,00	69/NBR03400.00200	34,00	2,00	69/NBR08600.00200	86,00	2,00
69/NBR03147.00178	31,47	1,78	69/NBR00550.00200	5,50	2,00	69/NBR03450.00200	34,50	2,00	69/NBR08700.00200	87,00	2,00
69/NBR03305.00178	33,05	1,78	69/NBR00600.00200	6,00	2,00	69/NBR03500.00200	35,00	2,00	69/NBR08800.00200	88,00	2,00
69/NBR03465.00178	34,65	1,78	69/NBR00650.00200	6,50	2,00	69/NBR03550.00200	35,50	2,00	69/NBR08900.00200	89,00	2,00
69/NBR03627.00178	36,27	1,78	69/NBR00700.00200	7,00	2,00	69/NBR03600.00200	36,00	2,00	69/NBR09000.00200	90,00	2,00
69/NBR03782.00178	37,82	1,78	69/NBR00750.00200	7,50	2,00	69/NBR03650.00200	36,50	2,00	69/NBR09100.00200	91,00	2,00
69/NBR03945.00178	39,45	1,78	69/NBR00800.00200	8,00	2,00	69/NBR03700.00200	37,00	2,00	69/NBR09200.00200	92,00	2,00
69/NBR04100.00178	41,00	1,78	69/NBR00850.00200	8,50	2,00	69/NBR03750.00200	37,50	2,00	69/NBR09300.00200	93,00	2,00
69/NBR04417.00178	44,17	1,78	69/NBR00900.00200	9,00	2,00	69/NBR03800.00200	38,00	2,00	69/NBR09400.00200	94,00	2,00
69/NBR04735.00178	47,35	1,78	69/NBR00950.00200	9,50	2,00	69/NBR03850.00200	38,50	2,00	69/NBR09500.00200	95,00	2,00
69/NBR05052.00178	50,52	1,78	69/NBR01000.00200	10,00	2,00	69/NBR03900.00200	39,00	2,00	69/NBR09600.00200	96,00	2,00
69/NBR05370.00178	53,70	1,78	69/NBR01050.00200	10,50	2,00	69/NBR03950.00200	39,50	2,00	69/NBR09700.00200	97,00	2,00
69/NBR05687.00178	56,87	1,78	69/NBR01100.00200	11,00	2,00	69/NBR04000.00200	40,00	2,00	69/NBR09800.00200	98,00	2,00
69/NBR06005.00178	60,05	1,78	69/NBR01150.00200	11,50	2,00	69/NBR04100.00200	41,00	2,00	69/NBR09900.00200	99,00	2,00
69/NBR06322.00178	63,22	1,78	69/NBR01200.00200	12,00	2,00	69/NBR04200.00200	42,00	2,00	69/NBR10000.00200	100,00	2,00
69/NBR06640.00178	66,40	1,78	69/NBR01250.00200	12,50	2,00	69/NBR04300.00200	43,00	2,00	69/NBR01346.00208	13,46	2,08
69/NBR06957.00178	69,57	1,78	69/NBR01300.00200	13,00	2,00	69/NBR04400.00200	44,00	2,00	69/NBR00600.00220	6,00	2,20
69/NBR07275.00178	72,75	1,78	69/NBR01350.00200	13,50	2,00	69/NBR04500.00200	45,00	2,00	69/NBR01636.00221	16,36	2,21
69/NBR07592.00178	75,92	1,78	69/NBR01400.00200	14,00	2,00	69/NBR04600.00200	46,00	2,00	69/NBR00330.00240	3,30	2,40
69/NBR07900.00178	79,00	1,78	69/NBR01450.00200	14,50	2,00	69/NBR04700.00200	47,00	2,00	69/NBR00360.00240	3,60	2,40
69/NBR08227.00178	82,27	1,78	69/NBR01500.00200	15,00	2,00	69/NBR04800.00200	48,00	2,00	69/NBR00430.00240	4,30	2,40
69/NBR08534.00178	85,34	1,78	69/NBR01550.00200	15,50	2,00	69/NBR04900.00200	49,00	2,00	69/NBR00460.00240	4,60	2,40
69/NBR08862.00178	88,62	1,78	69/NBR01600.00200	16,00	2,00	69/NBR05000.00200	50,00	2,00	69/NBR00530.00240	5,30	2,40
69/NBR09170.00178	91,70	1,78	69/NBR01650.00200	16,50	2,00	69/NBR05100.00200	51,00	2,00	69/NBR00550.00240	5,50	2,40
69/NBR09497.00178	94,97	1,78	69/NBR01700.00200	17,00	2,00	69/NBR05200.00200	52,00	2,00	69/NBR00560.00240	5,60	2,40
69/NBR09805.00178	98,05	1,78	69/NBR01750.00200	17,50	2,00	69/NBR05300.00200	53,00	2,00	69/NBR00630.00240	6,30	2,40
69/NBR10132.00178	101,32	1,78	69/NBR01800.00200	18,00	2,00	69/NBR05400.00200	54,00	2,00	69/NBR00660.00240	6,60	2,40
69/NBR10440.00178	104,40	1,78	69/NBR01850.00200	18,50	2,00	69/NBR05500.00200	55,00	2,00	69/NBR00730.00240	7,30	2,40
69/NBR10767.00178	107,67	1,78	69/NBR01900.00200	19,00	2,00	69/NBR05600.00200	56,00	2,00	69/NBR00750.00240	7,50	2,40
69/NBR11074.00178	110,74	1,78	69/NBR01950.00200	19,50	2,00	69/NBR05700.00200	57,00	2,00	69/NBR00760.00240	7,60	2,40
69/NBR11402.00178	114,02	1,78	69/NBR02000.00200	20,00	2,00	69/NBR05800.00200	58,00	2,00	69/NBR00830.00240	8,30	2,40
69/NBR11710.00178	117,10	1,78	69/NBR02050.00200	20,50	2,00	69/NBR05900.00200	59,00	2,00	69/NBR00860.00240	8,60	2,40
69/NBR12037.00178	120,37	1,78	69/NBR02100.00200	21,00	2,00	69/NBR06000.00200	60,00	2,00	69/NBR00930.00240	9,30	2,40
69/NBR12344.00178	123,44	1,78	69/NBR02150.00200	21,50	2,00	69/NBR06100.00200	61,00	2,00	69/NBR00960.00240	9,60	2,40
69/NBR12672.00178	126,72	1,78	69/NBR02200.00200	22,00	2,00	69/NBR06200.00200	62,00	2,00	69/NBR01030.00240	10,30	2,40
69/NBR12940.00178	129,40	1,78	69/NBR02250.00200	22,50	2,00	69/NBR06300.00200	63,00	2,00	69/NBR01050.00240	10,50	2,40
69/NBR13307.00178	133,07	1,78	69/NBR02300.00200	23,00	2,00	69/NBR06400.00200	64,00	2,00	69/NBR01060.00240	10,60	2,40
69/NBR13576.00178	135,76	1,78	69/NBR02350.00200	23,50	2,00	69/NBR06500.00200	65,00	2,00	69/NBR01130.00240	11,30	2,40

Les références des pièces sont indicatives.  
Nos pièces ne sont pas d'origine.



**"THE RELIABLE SERVICE"**



Part numbers are quoted for reference purposes only.  
Our parts and accessories are not original.



# JOINTS DE VÉRINS HYDRAULIQUES

## JOINT TORIQUE TYPE NBR

Référence	Ø int mm	Tore mm
69/NBR01150.00240	11,50	2,40
69/NBR01160.00240	11,60	2,40
69/NBR01230.00240	12,30	2,40
69/NBR01260.00240	12,60	2,40
69/NBR01330.00240	13,30	2,40
69/NBR01350.00240	13,50	2,40
69/NBR01360.00240	13,60	2,40
69/NBR01430.00240	14,30	2,40
69/NBR01450.00240	14,50	2,40
69/NBR01460.00240	14,60	2,40
69/NBR01530.00240	15,30	2,40
69/NBR01550.00240	15,50	2,40
69/NBR01560.00240	15,60	2,40
69/NBR01630.00240	16,30	2,40
69/NBR01650.00240	16,50	2,40
69/NBR01660.00240	16,60	2,40
69/NBR01730.00240	17,30	2,40
69/NBR01750.00240	17,50	2,40
69/NBR01760.00240	17,60	2,40
69/NBR01860.00240	18,60	2,40
69/NBR01960.00240	19,60	2,40
69/NBR02050.00240	20,50	2,40
69/NBR02150.00240	21,50	2,40
69/NBR02160.00240	21,60	2,40
69/NBR02350.00240	23,50	2,40
69/NBR02450.00240	24,50	2,40
69/NBR02460.00240	24,60	2,40
69/NBR02500.00240	25,00	2,40
69/NBR02750.00240	27,50	2,40
69/NBR02760.00240	27,60	2,40
69/NBR02960.00240	29,60	2,40
69/NBR03160.00240	31,60	2,40
69/NBR03460.00240	34,60	2,40
69/NBR03760.00240	37,60	2,40
69/NBR03960.00240	39,60	2,40
69/NBR04160.00240	41,60	2,40
69/NBR04460.00240	44,60	2,40
69/NBR04760.00240	47,60	2,40
69/NBR04960.00240	49,60	2,40
69/NBR05160.00240	51,60	2,40
69/NBR05460.00240	54,60	2,40
69/NBR05760.00240	57,60	2,40
69/NBR05960.00240	59,60	2,40
69/NBR06160.00240	61,60	2,40
69/NBR06460.00240	64,60	2,40
69/NBR06760.00240	67,60	2,40
69/NBR06960.00240	69,60	2,40
69/NBR01793.00246	17,93	2,46
69/NBR01918.00246	19,18	2,46
69/NBR00400.00250	4,00	2,50
69/NBR00460.00250	4,60	2,50
69/NBR00500.00250	5,00	2,50
69/NBR00550.00250	5,50	2,50
69/NBR00600.00250	6,00	2,50
69/NBR00650.00250	6,50	2,50
69/NBR00700.00250	7,00	2,50
69/NBR00750.00250	7,50	2,50
69/NBR00800.00250	8,00	2,50

Référence	Ø int mm	Tore mm
69/NBR00850.00250	8,50	2,50
69/NBR00900.00250	9,00	2,50
69/NBR00950.00250	9,50	2,50
69/NBR01000.00250	10,00	2,50
69/NBR01050.00250	10,50	2,50
69/NBR01100.00250	11,00	2,50
69/NBR01150.00250	11,50	2,50
69/NBR01200.00250	12,00	2,50
69/NBR01250.00250	12,50	2,50
69/NBR01300.00250	13,00	2,50
69/NBR01350.00250	13,50	2,50
69/NBR01400.00250	14,00	2,50
69/NBR01450.00250	14,50	2,50
69/NBR01500.00250	15,00	2,50
69/NBR01550.00250	15,50	2,50
69/NBR01600.00250	16,00	2,50
69/NBR01650.00250	16,50	2,50
69/NBR01700.00250	17,00	2,50
69/NBR01750.00250	17,50	2,50
69/NBR01800.00250	18,00	2,50
69/NBR01850.00250	18,50	2,50
69/NBR01900.00250	19,00	2,50
69/NBR01950.00250	19,50	2,50
69/NBR02000.00250	20,00	2,50
69/NBR02050.00250	20,50	2,50
69/NBR02100.00250	21,00	2,50
69/NBR02150.00250	21,50	2,50
69/NBR02200.00250	22,00	2,50
69/NBR02250.00250	22,50	2,50
69/NBR02300.00250	23,00	2,50
69/NBR02350.00250	23,50	2,50
69/NBR02400.00250	24,00	2,50
69/NBR02450.00250	24,50	2,50
69/NBR02550.00250	25,50	2,50
69/NBR02600.00250	26,00	2,50
69/NBR02650.00250	26,50	2,50
69/NBR02700.00250	27,00	2,50
69/NBR02750.00250	27,50	2,50
69/NBR02800.00250	28,00	2,50
69/NBR02850.00250	28,50	2,50
69/NBR02900.00250	29,00	2,50
69/NBR02950.00250	29,50	2,50
69/NBR03000.00250	30,00	2,50
69/NBR03050.00250	30,50	2,50
69/NBR03100.00250	31,00	2,50
69/NBR03150.00250	31,50	2,50
69/NBR03200.00250	32,00	2,50
69/NBR03250.00250	32,50	2,50
69/NBR03300.00250	33,00	2,50
69/NBR03350.00250	33,50	2,50
69/NBR03400.00250	34,00	2,50
69/NBR03450.00250	34,50	2,50
69/NBR03500.00250	35,00	2,50
69/NBR03550.00250	35,50	2,50
69/NBR03600.00250	36,00	2,50
69/NBR03650.00250	36,50	2,50
69/NBR03700.00250	37,00	2,50
69/NBR03750.00250	37,50	2,50

Référence	Ø int mm	Tore mm
69/NBR03800.00250	38,00	2,50
69/NBR03850.00250	38,50	2,50
69/NBR03900.00250	39,00	2,50
69/NBR03950.00250	39,50	2,50
69/NBR04000.00250	40,00	2,50
69/NBR04100.00250	41,00	2,50
69/NBR04200.00250	42,00	2,50
69/NBR04300.00250	43,00	2,50
69/NBR04400.00250	44,00	2,50
69/NBR04500.00250	45,00	2,50
69/NBR04600.00250	46,00	2,50
69/NBR04700.00250	47,00	2,50
69/NBR04800.00250	48,00	2,50
69/NBR04900.00250	49,00	2,50
69/NBR05000.00250	50,00	2,50
69/NBR05100.00250	51,00	2,50
69/NBR05200.00250	52,00	2,50
69/NBR05300.00250	53,00	2,50
69/NBR05400.00250	54,00	2,50
69/NBR05500.00250	55,00	2,50
69/NBR05600.00250	56,00	2,50
69/NBR05700.00250	57,00	2,50
69/NBR05800.00250	58,00	2,50
69/NBR05900.00250	59,00	2,50
69/NBR06000.00250	60,00	2,50
69/NBR06100.00250	61,00	2,50
69/NBR06200.00250	62,00	2,50
69/NBR06300.00250	63,00	2,50
69/NBR06400.00250	64,00	2,50
69/NBR06500.00250	65,00	2,50
69/NBR06600.00250	66,00	2,50
69/NBR06700.00250	67,00	2,50
69/NBR06800.00250	68,00	2,50
69/NBR06900.00250	69,00	2,50
69/NBR07000.00250	70,00	2,50
69/NBR07100.00250	71,00	2,50
69/NBR07200.00250	72,00	2,50
69/NBR07300.00250	73,00	2,50
69/NBR07400.00250	74,00	2,50
69/NBR07500.00250	75,00	2,50
69/NBR07600.00250	76,00	2,50
69/NBR07700.00250	77,00	2,50
69/NBR07800.00250	78,00	2,50
69/NBR07900.00250	79,00	2,50
69/NBR08000.00250	80,00	2,50
69/NBR08100.00250	81,00	2,50
69/NBR08200.00250	82,00	2,50
69/NBR08300.00250	83,00	2,50
69/NBR08400.00250	84,00	2,50
69/NBR08500.00250	85,00	2,50
69/NBR08600.00250	86,00	2,50
69/NBR08700.00250	87,00	2,50
69/NBR08800.00250	88,00	2,50
69/NBR08900.00250	89,00	2,50
69/NBR09000.00250	90,00	2,50
69/NBR09100.00250	91,00	2,50
69/NBR09200.00250	92,00	2,50
69/NBR09300.00250	93,00	2,50

Référence	Ø int mm	Tore mm
69/NBR09400.00250	94,00	2,50
69/NBR09500.00250	95,00	2,50
69/NBR09600.00250	96,00	2,50
69/NBR09700.00250	97,00	2,50
69/NBR09800.00250	98,00	2,50
69/NBR09900.00250	99,00	2,50
69/NBR10000.00250	100,00	2,50
69/NBR10100.00250	101,00	2,50
69/NBR10200.00250	102,00	2,50
69/NBR10300.00250	103,00	2,50
69/NBR10400.00250	104,00	2,50
69/NBR10500.00250	105,00	2,50
69/NBR10600.00250	106,00	2,50
69/NBR10700.00250	107,00	2,50
69/NBR10800.00250	108,00	2,50
69/NBR10900.00250	109,00	2,50
69/NBR11000.00250	110,00	2,50
69/NBR11100.00250	111,00	2,50
69/NBR11200.00250	112,00	2,50
69/NBR11300.00250	113,00	2,50
69/NBR11400.00250	114,00	2,50
69/NBR11500.00250	115,00	2,50
69/NBR11600.00250	116,00	2,50
69/NBR11700.00250	117,00	2,50
69/NBR11800.00250	118,00	2,50
69/NBR11900.00250	119,00	2,50
69/NBR12000.00250	120,00	2,50
69/NBR12100.00250	121,00	2,50
69/NBR12200.00250	122,00	2,50
69/NBR12300.00250	123,00	2,50
69/NBR12400.00250	124,00	2,50
69/NBR12500.00250	125,00	2,50
69/NBR12600.00250	126,00	2,50
69/NBR12700.00250	127,00	2,50
69/NBR12800.00250	128,00	2,50
69/NBR12900.00250	129,00	2,50
69/NBR13000.00250	130,00	2,50
69/NBR13100.00250	131,00	2,50
69/NBR13200.00250	132,00	2,50
69/NBR13300.00250	133,00	2,50
69/NBR13400.00250	134,00	2,50
69/NBR13500.00250	135,00	2,50
69/NBR13600.00250	136,00	2,50
69/NBR13700.00250	137,00	2,50
69/NBR13800.00250	138,00	2,50
69/NBR13900.00250	139,00	2,50
69/NBR14000.00250	140,00	2,50
69/NBR14100.00250	141,00	2,50
69/NBR14200.00250	142,00	2,50
69/NBR14300.00250	143,00	2,50
69/NBR14400.00250	144,00	2,50
69/NBR14500.00250	145,00	2,50
69/NBR14600.00250	146,00	2,50
69/NBR14700.00250	147,00	2,50
69/NBR14800.00250	148,00	2,50
69/NBR14900.00250	149,00	2,50
69/NBR15000.00250	150,00	2,50
69/NBR02910.00255	29,10	2,55

Les références des pièces sont indicatives.  
Nos pièces ne sont pas d'origine.



**"THE RELIABLE SERVICE"**



Part numbers are quoted for reference purposes only.  
Our parts and accessories are not original.



# JOINTS DE VÉRINS HYDRAULIQUES



## JOINT TORIQUE TYPE NBR

Référence	Ø int mm	Tore mm	Référence	Ø int mm	Tore mm	Référence	Ø int mm	Tore mm	Référence	Ø int mm	Tore mm
69/NBR00124.00262	1,24	2,62	69/NBR06952.00262	69,52	2,62	69/NBR01450.00300	14,50	3,00	69/NBR03900.00300	39,00	3,00
69/NBR00206.00262	2,06	2,62	69/NBR07112.00262	71,12	2,62	69/NBR01500.00300	15,00	3,00	69/NBR03920.00300	39,20	3,00
69/NBR00284.00262	2,84	2,62	69/NBR07269.00262	72,69	2,62	69/NBR01550.00300	15,50	3,00	69/NBR03950.00300	39,50	3,00
69/NBR00363.00262	3,63	2,62	69/NBR07430.00262	74,30	2,62	69/NBR01600.00300	16,00	3,00	69/NBR04000.00300	40,00	3,00
69/NBR00442.00262	4,42	2,62	69/NBR07587.00262	75,87	2,62	69/NBR01650.00300	16,50	3,00	69/NBR04100.00300	41,00	3,00
69/NBR00523.00262	5,23	2,62	69/NBR07750.00262	77,50	2,62	69/NBR01700.00300	17,00	3,00	69/NBR04150.00300	41,50	3,00
69/NBR00602.00262	6,02	2,62	69/NBR08060.00262	80,60	2,62	69/NBR01750.00300	17,50	3,00	69/NBR04200.00300	42,00	3,00
69/NBR00759.00262	7,59	2,62	69/NBR08222.00262	82,22	2,62	69/NBR01800.00300	18,00	3,00	69/NBR04220.00300	42,20	3,00
69/NBR00913.00262	9,13	2,62	69/NBR08380.00262	83,80	2,62	69/NBR01850.00300	18,50	3,00	69/NBR04250.00300	42,50	3,00
69/NBR00919.00262	9,19	2,62	69/NBR08857.00262	88,57	2,62	69/NBR01900.00300	19,00	3,00	69/NBR04300.00300	43,00	3,00
69/NBR00990.00262	9,90	2,62	69/NBR09492.00262	94,92	2,62	69/NBR01920.00300	19,20	3,00	69/NBR04369.00300	43,69	3,00
69/NBR01077.00262	10,77	2,62	69/NBR10127.00262	101,27	2,62	69/NBR01950.00300	19,50	3,00	69/NBR04400.00300	44,00	3,00
69/NBR01191.00262	11,91	2,62	69/NBR10762.00262	107,62	2,62	69/NBR02000.00300	20,00	3,00	69/NBR04420.00300	44,20	3,00
69/NBR01237.00262	12,37	2,62	69/NBR11397.00262	113,97	2,62	69/NBR02050.00300	20,50	3,00	69/NBR04450.00300	44,50	3,00
69/NBR01270.00262	12,70	2,62	69/NBR12032.00262	120,32	2,62	69/NBR02100.00300	21,00	3,00	69/NBR04500.00300	45,00	3,00
69/NBR01310.00262	13,10	2,62	69/NBR12667.00262	126,67	2,62	69/NBR02150.00300	21,50	3,00	69/NBR04600.00300	46,00	3,00
69/NBR01394.00262	13,94	2,62	69/NBR13302.00262	133,02	2,62	69/NBR02200.00300	22,00	3,00	69/NBR04700.00300	47,00	3,00
69/NBR01508.00262	15,08	2,62	69/NBR13057.00262	130,57	2,62	69/NBR02220.00300	22,20	3,00	69/NBR04800.00300	48,00	3,00
69/NBR01554.00262	15,54	2,62	69/NBR14572.00262	145,72	2,62	69/NBR02250.00300	22,50	3,00	69/NBR04900.00300	49,00	3,00
69/NBR01588.00262	15,88	2,62	69/NBR15207.00262	152,07	2,62	69/NBR02300.00300	23,00	3,00	69/NBR04950.00300	49,50	3,00
69/NBR01712.00262	17,12	2,62	69/NBR15842.00262	158,42	2,62	69/NBR02350.00300	23,50	3,00	69/NBR05000.00300	50,00	3,00
69/NBR01746.00262	17,46	2,62	69/NBR16477.00262	164,77	2,62	69/NBR02400.00300	24,00	3,00	69/NBR05050.00300	50,50	3,00
69/NBR01786.00262	17,86	2,62	69/NBR17112.00262	171,12	2,62	69/NBR02420.00300	24,20	3,00	69/NBR05100.00300	51,00	3,00
69/NBR01872.00262	18,72	2,62	69/NBR17747.00262	177,47	2,62	69/NBR02450.00300	24,50	3,00	69/NBR05200.00300	52,00	3,00
69/NBR02030.00262	20,30	2,62	69/NBR18382.00262	183,82	2,62	69/NBR02500.00300	25,00	3,00	69/NBR05300.00300	53,00	3,00
69/NBR02064.00262	20,64	2,62	69/NBR19017.00262	190,17	2,62	69/NBR02550.00300	25,50	3,00	69/NBR05309.00300	53,09	3,00
69/NBR02189.00262	21,89	2,62	69/NBR19652.00262	196,52	2,62	69/NBR02600.00300	26,00	3,00	69/NBR05400.00300	54,00	3,00
69/NBR02223.00262	22,23	2,62	69/NBR20287.00262	202,87	2,62	69/NBR02620.00300	26,20	3,00	69/NBR05450.00300	54,50	3,00
69/NBR02347.00262	23,47	2,62	69/NBR20922.00262	209,22	2,62	69/NBR02650.00300	26,50	3,00	69/NBR05500.00300	55,00	3,00
69/NBR02381.00262	23,81	2,62	69/NBR21557.00262	215,57	2,62	69/NBR02700.00300	27,00	3,00	69/NBR05600.00300	56,00	3,00
69/NBR02507.00262	25,07	2,62	69/NBR22192.00262	221,92	2,62	69/NBR02750.00300	27,50	3,00	69/NBR05700.00300	57,00	3,00
69/NBR02664.00262	26,64	2,62	69/NBR22827.00262	228,27	2,62	69/NBR02800.00300	28,00	3,00	69/NBR05800.00300	58,00	3,00
69/NBR02824.00262	28,24	2,62	69/NBR23462.00262	234,62	2,62	69/NBR02850.00300	28,50	3,00	69/NBR05900.00300	59,00	3,00
69/NBR02982.00262	29,82	2,62	69/NBR24097.00262	240,97	2,62	69/NBR02900.00300	29,00	3,00	69/NBR05936.00300	59,36	3,00
69/NBR03142.00262	31,42	2,62	69/NBR24732.00262	247,32	2,62	69/NBR02920.00300	29,20	3,00	69/NBR05950.00300	59,50	3,00
69/NBR03299.00262	32,99	2,62	69/NBR00300.00300	3,00	3,00	69/NBR02950.00300	29,50	3,00	69/NBR06000.00300	60,00	3,00
69/NBR03459.00262	34,59	2,62	69/NBR00350.00300	3,50	3,00	69/NBR03000.00300	30,00	3,00	69/NBR06100.00300	61,00	3,00
69/NBR03617.00262	36,17	2,62	69/NBR00400.00300	4,00	3,00	69/NBR03050.00300	30,50	3,00	69/NBR06200.00300	62,00	3,00
69/NBR03777.00262	37,77	2,62	69/NBR00450.00300	4,50	3,00	69/NBR03100.00300	31,00	3,00	69/NBR06300.00300	63,00	3,00
69/NBR03934.00262	39,34	2,62	69/NBR00500.00300	5,00	3,00	69/NBR03150.00300	31,50	3,00	69/NBR06400.00300	64,00	3,00
69/NBR04094.00262	40,94	2,62	69/NBR00550.00300	5,50	3,00	69/NBR03200.00300	32,00	3,00	69/NBR06450.00300	64,50	3,00
69/NBR04252.00262	42,52	2,62	69/NBR00600.00300	6,00	3,00	69/NBR03220.00300	32,20	3,00	69/NBR06500.00300	65,00	3,00
69/NBR04412.00262	44,12	2,62	69/NBR00650.00300	6,50	3,00	69/NBR03250.00300	32,50	3,00	69/NBR06600.00300	66,00	3,00
69/NBR04569.00262	45,69	2,62	69/NBR00700.00300	7,00	3,00	69/NBR03300.00300	33,00	3,00	69/NBR06700.00300	67,00	3,00
69/NBR04729.00262	47,29	2,62	69/NBR00750.00300	7,50	3,00	69/NBR03350.00300	33,50	3,00	69/NBR06800.00300	68,00	3,00
69/NBR04890.00262	48,90	2,62	69/NBR00800.00300	8,00	3,00	69/NBR03400.00300	34,00	3,00	69/NBR06900.00300	69,00	3,00
69/NBR05047.00262	50,47	2,62	69/NBR00850.00300	8,50	3,00	69/NBR03420.00300	34,20	3,00	69/NBR06950.00300	69,50	3,00
69/NBR05207.00262	52,07	2,62	69/NBR00900.00300	9,00	3,00	69/NBR03450.00300	34,50	3,00	69/NBR07000.00300	70,00	3,00
69/NBR05364.00262	53,64	2,62	69/NBR00950.00300	9,50	3,00	69/NBR03500.00300	35,00	3,00	69/NBR07100.00300	71,00	3,00
69/NBR05525.00262	55,25	2,62	69/NBR01000.00300	10,00	3,00	69/NBR03550.00300	35,50	3,00	69/NBR07200.00300	72,00	3,00
69/NBR05682.00262	56,82	2,62	69/NBR01050.00300	10,50	3,00	69/NBR03600.00300	36,00	3,00	69/NBR07300.00300	73,00	3,00
69/NBR05842.00262	58,42	2,62	69/NBR01100.00300	11,00	3,00	69/NBR03620.00300	36,20	3,00	69/NBR07400.00300	74,00	3,00
69/NBR05999.00262	59,99	2,62	69/NBR01150.00300	11,50	3,00	69/NBR03650.00300	36,50	3,00	69/NBR07450.00300	74,50	3,00
69/NBR06160.00262	61,60	2,62	69/NBR01200.00300	12,00	3,00	69/NBR03700.00300	37,00	3,00	69/NBR07500.00300	75,00	3,00
69/NBR06317.00262	63,17	2,62	69/NBR01250.00300	12,50	3,00	69/NBR03747.00300	37,47	3,00	69/NBR07600.00300	76,00	3,00
69/NBR06477.00262	64,77	2,62	69/NBR01300.00300	13,00	3,00	69/NBR03750.00300	37,50	3,00	69/NBR07700.00300	77,00	3,00
69/NBR06634.00262	66,34	2,62	69/NBR01350.00300	13,50	3,00	69/NBR03800.00300	38,00	3,00	69/NBR07800.00300	78,00	3,00
69/NBR06795.00262	67,95	2,62	69/NBR01400.00300	14,00	3,00	69/NBR03850.00300	38,50	3,00	69/NBR07900.00300	79,00	3,00

Les références des pièces sont indicatives.  
Nos pièces ne sont pas d'origine.



**"THE RELIABLE SERVICE"**



Part numbers are quoted for reference purposes only.  
Our parts and accessories are not original.



# JOINTS DE VÉRINS HYDRAULIQUES

## JOINT TORIQUE TYPE NBR

Référence	Ø int mm	Tore mm
69/NBR07950.00300	79,50	3,00
69/NBR08000.00300	80,00	3,00
69/NBR08100.00300	81,00	3,00
69/NBR08200.00300	82,00	3,00
69/NBR08300.00300	83,00	3,00
69/NBR08400.00300	84,00	3,00
69/NBR08450.00300	84,50	3,00
69/NBR08500.00300	85,00	3,00
69/NBR08600.00300	86,00	3,00
69/NBR08700.00300	87,00	3,00
69/NBR08800.00300	88,00	3,00
69/NBR08900.00300	89,00	3,00
69/NBR08950.00300	89,50	3,00
69/NBR09000.00300	90,00	3,00
69/NBR09100.00300	91,00	3,00
69/NBR09200.00300	92,00	3,00
69/NBR09300.00300	93,00	3,00
69/NBR09400.00300	94,00	3,00
69/NBR09450.00300	94,50	3,00
69/NBR09500.00300	95,00	3,00
69/NBR09600.00300	96,00	3,00
69/NBR09700.00300	97,00	3,00
69/NBR09800.00300	98,00	3,00
69/NBR09900.00300	99,00	3,00
69/NBR09950.00300	99,50	3,00
69/NBR10000.00300	100,00	3,00
69/NBR10100.00300	101,00	3,00
69/NBR10200.00300	102,00	3,00
69/NBR10300.00300	103,00	3,00
69/NBR10400.00300	104,00	3,00
69/NBR10450.00300	104,50	3,00
69/NBR10500.00300	105,00	3,00
69/NBR10600.00300	106,00	3,00
69/NBR10700.00300	107,00	3,00
69/NBR10800.00300	108,00	3,00
69/NBR10900.00300	109,00	3,00
69/NBR10950.00300	109,50	3,00
69/NBR11000.00300	110,00	3,00
69/NBR11100.00300	111,00	3,00
69/NBR11200.00300	112,00	3,00
69/NBR11300.00300	113,00	3,00
69/NBR11400.00300	114,00	3,00
69/NBR11450.00300	114,50	3,00
69/NBR11500.00300	115,00	3,00
69/NBR11600.00300	116,00	3,00
69/NBR11700.00300	117,00	3,00
69/NBR11800.00300	118,00	3,00
69/NBR11900.00300	119,00	3,00
69/NBR11950.00300	119,50	3,00
69/NBR12000.00300	120,00	3,00
69/NBR12100.00300	121,00	3,00
69/NBR12200.00300	122,00	3,00
69/NBR12300.00300	123,00	3,00
69/NBR12400.00300	124,00	3,00
69/NBR12450.00300	124,50	3,00
69/NBR12500.00300	125,00	3,00
69/NBR12600.00300	126,00	3,00
69/NBR12700.00300	127,00	3,00

Référence	Ø int mm	Tore mm
69/NBR12800.00300	128,00	3,00
69/NBR12900.00300	129,00	3,00
69/NBR12950.00300	129,50	3,00
69/NBR13000.00300	130,00	3,00
69/NBR13100.00300	131,00	3,00
69/NBR13200.00300	132,00	3,00
69/NBR13300.00300	133,00	3,00
69/NBR13400.00300	134,00	3,00
69/NBR13450.00300	134,50	3,00
69/NBR13500.00300	135,00	3,00
69/NBR13600.00300	136,00	3,00
69/NBR13700.00300	137,00	3,00
69/NBR13800.00300	138,00	3,00
69/NBR13900.00300	139,00	3,00
69/NBR13950.00300	139,50	3,00
69/NBR14000.00300	140,00	3,00
69/NBR14100.00300	141,00	3,00
69/NBR14200.00300	142,00	3,00
69/NBR14300.00300	143,00	3,00
69/NBR14400.00300	144,00	3,00
69/NBR14450.00300	144,50	3,00
69/NBR14500.00300	145,00	3,00
69/NBR14600.00300	146,00	3,00
69/NBR14700.00300	147,00	3,00
69/NBR14800.00300	148,00	3,00
69/NBR14900.00300	149,00	3,00
69/NBR14950.00300	149,50	3,00
69/NBR15000.00300	150,00	3,00
69/NBR15100.00300	151,00	3,00
69/NBR15200.00300	152,00	3,00
69/NBR15300.00300	153,00	3,00
69/NBR15400.00300	154,00	3,00
69/NBR15450.00300	154,50	3,00
69/NBR15500.00300	155,00	3,00
69/NBR15600.00300	156,00	3,00
69/NBR15700.00300	157,00	3,00
69/NBR15800.00300	158,00	3,00
69/NBR15900.00300	159,00	3,00
69/NBR15950.00300	159,50	3,00
69/NBR16000.00300	160,00	3,00
69/NBR16100.00300	161,00	3,00
69/NBR16200.00300	162,00	3,00
69/NBR16300.00300	163,00	3,00
69/NBR16400.00300	164,00	3,00
69/NBR16450.00300	164,50	3,00
69/NBR16500.00300	165,00	3,00
69/NBR16600.00300	166,00	3,00
69/NBR16700.00300	167,00	3,00
69/NBR16800.00300	168,00	3,00
69/NBR16900.00300	169,00	3,00
69/NBR16950.00300	169,50	3,00
69/NBR17000.00300	170,00	3,00
69/NBR17100.00300	171,00	3,00
69/NBR17200.00300	172,00	3,00
69/NBR17300.00300	173,00	3,00
69/NBR17400.00300	174,00	3,00
69/NBR17450.00300	174,50	3,00
69/NBR17500.00300	175,00	3,00

Référence	Ø int mm	Tore mm
69/NBR17600.00300	176,00	3,00
69/NBR17700.00300	177,00	3,00
69/NBR17800.00300	178,00	3,00
69/NBR17900.00300	179,00	3,00
69/NBR17950.00300	179,50	3,00
69/NBR18000.00300	180,00	3,00
69/NBR18100.00300	181,00	3,00
69/NBR18200.00300	182,00	3,00
69/NBR18300.00300	183,00	3,00
69/NBR18400.00300	184,00	3,00
69/NBR18450.00300	184,50	3,00
69/NBR18500.00300	185,00	3,00
69/NBR18600.00300	186,00	3,00
69/NBR18700.00300	187,00	3,00
69/NBR18800.00300	188,00	3,00
69/NBR18900.00300	189,00	3,00
69/NBR18950.00300	189,50	3,00
69/NBR19000.00300	190,00	3,00
69/NBR19100.00300	191,00	3,00
69/NBR19200.00300	192,00	3,00
69/NBR19300.00300	193,00	3,00
69/NBR19400.00300	194,00	3,00
69/NBR19450.00300	194,50	3,00
69/NBR19500.00300	195,00	3,00
69/NBR19600.00300	196,00	3,00
69/NBR19700.00300	197,00	3,00
69/NBR19800.00300	198,00	3,00
69/NBR19900.00300	199,00	3,00
69/NBR19950.00300	199,50	3,00
69/NBR20000.00300	200,00	3,00
69/NBR20100.00300	201,00	3,00
69/NBR20200.00300	202,00	3,00
69/NBR20300.00300	203,00	3,00
69/NBR20400.00300	204,00	3,00
69/NBR20450.00300	204,50	3,00
69/NBR20500.00300	205,00	3,00
69/NBR20600.00300	206,00	3,00
69/NBR20700.00300	207,00	3,00
69/NBR20800.00300	208,00	3,00
69/NBR20900.00300	209,00	3,00
69/NBR20950.00300	209,50	3,00
69/NBR21000.00300	210,00	3,00
69/NBR21100.00300	211,00	3,00
69/NBR21200.00300	212,00	3,00
69/NBR21300.00300	213,00	3,00
69/NBR21400.00300	214,00	3,00
69/NBR21500.00300	215,00	3,00
69/NBR21600.00300	216,00	3,00
69/NBR21700.00300	217,00	3,00
69/NBR21800.00300	218,00	3,00
69/NBR21900.00300	219,00	3,00
69/NBR21950.00300	219,50	3,00
69/NBR22000.00300	220,00	3,00
69/NBR22100.00300	221,00	3,00
69/NBR22200.00300	222,00	3,00
69/NBR22300.00300	223,00	3,00
69/NBR22400.00300	224,00	3,00
69/NBR22500.00300	225,00	3,00

Référence	Ø int mm	Tore mm
69/NBR22600.00300	226,00	3,00
69/NBR22700.00300	227,00	3,00
69/NBR22800.00300	228,00	3,00
69/NBR22900.00300	229,00	3,00
69/NBR22950.00300	229,50	3,00
69/NBR23000.00300	230,00	3,00
69/NBR23100.00300	231,00	3,00
69/NBR23200.00300	232,00	3,00
69/NBR23300.00300	233,00	3,00
69/NBR23400.00300	234,00	3,00
69/NBR23500.00300	235,00	3,00
69/NBR23600.00300	236,00	3,00
69/NBR23700.00300	237,00	3,00
69/NBR23800.00300	238,00	3,00
69/NBR23900.00300	239,00	3,00
69/NBR23950.00300	239,50	3,00
69/NBR24000.00300	240,00	3,00
69/NBR24100.00300	241,00	3,00
69/NBR24200.00300	242,00	3,00
69/NBR24300.00300	243,00	3,00
69/NBR24400.00300	244,00	3,00
69/NBR24500.00300	245,00	3,00
69/NBR24600.00300	246,00	3,00
69/NBR24700.00300	247,00	3,00
69/NBR24800.00300	248,00	3,00
69/NBR24900.00300	249,00	3,00
69/NBR24950.00300	249,50	3,00
69/NBR25000.00300	250,00	3,00
69/NBR00434.00353	4,34	3,53
69/NBR00594.00353	5,94	3,53
69/NBR00752.00353	7,52	3,53
69/NBR00912.00353	9,12	3,53
69/NBR01069.00353	10,69	3,53
69/NBR01229.00353	12,29	3,53
69/NBR01387.00353	13,87	3,53
69/NBR01547.00353	15,47	3,53
69/NBR01704.00353	17,04	3,53
69/NBR01864.00353	18,64	3,53
69/NBR02022.00353	20,22	3,53
69/NBR02182.00353	21,82	3,53
69/NBR02339.00353	23,39	3,53
69/NBR02499.00353	24,99	3,53
69/NBR02580.00353	25,80	3,53
69/NBR02657.00353	26,57	3,53
69/NBR02817.00353	28,17	3,53
69/NBR02974.00353	29,74	3,53
69/NBR03134.00353	31,34	3,53
69/NBR03292.00353	32,92	3,53
69/NBR03452.00353	34,52	3,53
69/NBR03609.00353	36,09	3,53
69/NBR03769.00353	37,69	3,53
69/NBR03970.00353	39,70	3,53
69/NBR04087.00353	40,87	3,53
69/NBR04128.00353	41,28	3,53
69/NBR04286.00353	42,86	3,53
69/NBR04404.00353	44,04	3,53
69/NBR04445.00353	44,45	3,53
69/NBR04604.00353	46,04	3,53

Les références des pièces sont indicatives.  
Nos pièces ne sont pas d'origine.



**"THE RELIABLE SERVICE"**



Part numbers are quoted for reference purposes only.  
Our parts and accessories are not original.

# JOINTS DE VÉRINS HYDRAULIQUES



## JOINT TORIQUE TYPE NBR

Référence	Ø int mm	Tore mm	Référence	Ø int mm	Tore mm	Référence	Ø int mm	Tore mm	Référence	Ø int mm	Tore mm
69/NBR04722.00353	47,22	3,53	69/NBR22819.00353	228,19	3,53	69/NBR04700.00400	47,00	4,00	69/NBR10500.00400	105,00	4,00
69/NBR04762.00353	47,62	3,53	69/NBR23454.00353	234,54	3,53	69/NBR04800.00400	48,00	4,00	69/NBR10600.00400	106,00	4,00
69/NBR04920.00353	49,20	3,53	69/NBR24089.00353	240,89	3,53	69/NBR04900.00400	49,00	4,00	69/NBR10700.00400	107,00	4,00
69/NBR05039.00353	50,39	3,53	69/NBR24726.00353	247,26	3,53	69/NBR05000.00400	50,00	4,00	69/NBR10800.00400	108,00	4,00
69/NBR05080.00353	50,80	3,53	69/NBR25359.00353	253,59	3,53	69/NBR05100.00400	51,00	4,00	69/NBR10900.00400	109,00	4,00
69/NBR05240.00353	52,40	3,53	69/NBR26629.00353	266,29	3,53	69/NBR05200.00400	52,00	4,00	69/NBR11000.00400	110,00	4,00
69/NBR05357.00353	53,57	3,53	69/NBR27899.00353	278,99	3,53	69/NBR05300.00400	53,00	4,00	69/NBR11100.00400	111,00	4,00
69/NBR05397.00353	53,97	3,53	69/NBR29169.00353	291,69	3,53	69/NBR05400.00400	54,00	4,00	69/NBR11200.00400	112,00	4,00
69/NBR05556.00353	55,56	3,53	69/NBR30439.00353	304,39	3,53	69/NBR05500.00400	55,00	4,00	69/NBR11300.00400	113,00	4,00
69/NBR05674.00353	56,74	3,53	69/NBR32979.00353	329,79	3,53	69/NBR05600.00400	56,00	4,00	69/NBR11400.00400	114,00	4,00
69/NBR05715.00353	57,15	3,53	69/NBR35519.00353	355,19	3,53	69/NBR05700.00400	57,00	4,00	69/NBR11500.00400	115,00	4,00
69/NBR05874.00353	58,74	3,53	69/NBR38059.00353	380,59	3,53	69/NBR05800.00400	58,00	4,00	69/NBR11600.00400	116,00	4,00
69/NBR05992.00353	59,92	3,53	69/NBR40526.00353	405,26	3,53	69/NBR05900.00400	59,00	4,00	69/NBR11700.00400	117,00	4,00
69/NBR06032.00353	60,32	3,53	69/NBR43066.00353	430,66	3,53	69/NBR06000.00400	60,00	4,00	69/NBR11800.00400	118,00	4,00
69/NBR06190.00353	61,90	3,53	69/NBR45606.00353	456,06	3,53	69/NBR06100.00400	61,00	4,00	69/NBR11900.00400	119,00	4,00
69/NBR06309.00353	63,09	3,53	69/NBR00400.00400	4,00	4,00	69/NBR06200.00400	62,00	4,00	69/NBR12000.00400	120,00	4,00
69/NBR06350.00353	63,50	3,53	69/NBR00500.00400	5,00	4,00	69/NBR06300.00400	63,00	4,00	69/NBR12100.00400	121,00	4,00
69/NBR06510.00353	65,10	3,53	69/NBR00600.00400	6,00	4,00	69/NBR06400.00400	64,00	4,00	69/NBR12200.00400	122,00	4,00
69/NBR06627.00353	66,27	3,53	69/NBR00700.00400	7,00	4,00	69/NBR06500.00400	65,00	4,00	69/NBR12300.00400	123,00	4,00
69/NBR06667.00353	66,67	3,53	69/NBR00800.00400	8,00	4,00	69/NBR06600.00400	66,00	4,00	69/NBR12400.00400	124,00	4,00
69/NBR06826.00353	68,26	3,53	69/NBR00900.00400	9,00	4,00	69/NBR06700.00400	67,00	4,00	69/NBR12500.00400	125,00	4,00
69/NBR06944.00353	69,44	3,53	69/NBR01000.00400	10,00	4,00	69/NBR06800.00400	68,00	4,00	69/NBR12600.00400	126,00	4,00
69/NBR06985.00353	69,85	3,53	69/NBR01100.00400	11,00	4,00	69/NBR06900.00400	69,00	4,00	69/NBR12700.00400	127,00	4,00
69/NBR07144.00353	71,44	3,53	69/NBR01200.00400	12,00	4,00	69/NBR07000.00400	70,00	4,00	69/NBR12800.00400	128,00	4,00
69/NBR07262.00353	72,62	3,53	69/NBR01300.00400	13,00	4,00	69/NBR07100.00400	71,00	4,00	69/NBR12900.00400	129,00	4,00
69/NBR07302.00353	73,02	3,53	69/NBR01400.00400	14,00	4,00	69/NBR07200.00400	72,00	4,00	69/NBR13000.00400	130,00	4,00
69/NBR07460.00353	74,60	3,53	69/NBR01500.00400	15,00	4,00	69/NBR07300.00400	73,00	4,00	69/NBR13100.00400	131,00	4,00
69/NBR07579.00353	75,79	3,53	69/NBR01600.00400	16,00	4,00	69/NBR07400.00400	74,00	4,00	69/NBR13200.00400	132,00	4,00
69/NBR07897.00353	78,97	3,53	69/NBR01700.00400	17,00	4,00	69/NBR07500.00400	75,00	4,00	69/NBR13300.00400	133,00	4,00
69/NBR08214.00353	82,14	3,53	69/NBR01800.00400	18,00	4,00	69/NBR07600.00400	76,00	4,00	69/NBR13400.00400	134,00	4,00
69/NBR08532.00353	85,32	3,53	69/NBR01900.00400	19,00	4,00	69/NBR07700.00400	77,00	4,00	69/NBR13500.00400	135,00	4,00
69/NBR08849.00353	88,49	3,53	69/NBR02000.00400	20,00	4,00	69/NBR07800.00400	78,00	4,00	69/NBR13600.00400	136,00	4,00
69/NBR09167.00353	91,67	3,53	69/NBR02100.00400	21,00	4,00	69/NBR07900.00400	79,00	4,00	69/NBR13700.00400	137,00	4,00
69/NBR09484.00353	94,84	3,53	69/NBR02200.00400	22,00	4,00	69/NBR08000.00400	80,00	4,00	69/NBR13800.00400	138,00	4,00
69/NBR09802.00353	98,02	3,53	69/NBR02300.00400	23,00	4,00	69/NBR08100.00400	81,00	4,00	69/NBR13900.00400	139,00	4,00
69/NBR10119.00353	101,19	3,53	69/NBR02400.00400	24,00	4,00	69/NBR08200.00400	82,00	4,00	69/NBR14000.00400	140,00	4,00
69/NBR10437.00353	104,37	3,53	69/NBR02500.00400	25,00	4,00	69/NBR08300.00400	83,00	4,00	69/NBR14100.00400	141,00	4,00
69/NBR10754.00353	107,54	3,53	69/NBR02600.00400	26,00	4,00	69/NBR08400.00400	84,00	4,00	69/NBR14200.00400	142,00	4,00
69/NBR11072.00353	110,72	3,53	69/NBR02700.00400	27,00	4,00	69/NBR08500.00400	85,00	4,00	69/NBR14300.00400	143,00	4,00
69/NBR11389.00353	113,89	3,53	69/NBR02800.00400	28,00	4,00	69/NBR08600.00400	86,00	4,00	69/NBR14400.00400	144,00	4,00
69/NBR11707.00353	117,07	3,53	69/NBR02900.00400	29,00	4,00	69/NBR08700.00400	87,00	4,00	69/NBR14500.00400	145,00	4,00
69/NBR12024.00353	120,24	3,53	69/NBR03000.00400	30,00	4,00	69/NBR08800.00400	88,00	4,00	69/NBR14600.00400	146,00	4,00
69/NBR12342.00353	123,42	3,53	69/NBR03100.00400	31,00	4,00	69/NBR08900.00400	89,00	4,00	69/NBR14700.00400	147,00	4,00
69/NBR12659.00353	126,59	3,53	69/NBR03200.00400	32,00	4,00	69/NBR09000.00400	90,00	4,00	69/NBR14800.00400	148,00	4,00
69/NBR12977.00353	129,77	3,53	69/NBR03300.00400	33,00	4,00	69/NBR09100.00400	91,00	4,00	69/NBR14900.00400	149,00	4,00
69/NBR13294.00353	132,94	3,53	69/NBR03400.00400	34,00	4,00	69/NBR09200.00400	92,00	4,00	69/NBR15000.00400	150,00	4,00
69/NBR13612.00353	136,12	3,53	69/NBR03500.00400	35,00	4,00	69/NBR09300.00400	93,00	4,00	69/NBR15100.00400	151,00	4,00
69/NBR13929.00353	139,29	3,53	69/NBR03600.00400	36,00	4,00	69/NBR09400.00400	94,00	4,00	69/NBR15200.00400	152,00	4,00
69/NBR14247.00353	142,47	3,53	69/NBR03700.00400	37,00	4,00	69/NBR09500.00400	95,00	4,00	69/NBR15300.00400	153,00	4,00
69/NBR14564.00353	145,64	3,53	69/NBR03800.00400	38,00	4,00	69/NBR09600.00400	96,00	4,00	69/NBR15400.00400	154,00	4,00
69/NBR14882.00353	148,82	3,53	69/NBR03900.00400	39,00	4,00	69/NBR09700.00400	97,00	4,00	69/NBR15500.00400	155,00	4,00
69/NBR15199.00353	151,99	3,53	69/NBR04000.00400	40,00	4,00	69/NBR09800.00400	98,00	4,00	69/NBR15600.00400	156,00	4,00
69/NBR15834.00353	158,34	3,53	69/NBR04100.00400	41,00	4,00	69/NBR09900.00400	99,00	4,00	69/NBR15700.00400	157,00	4,00
69/NBR16469.00353	164,69	3,53	69/NBR04200.00400	42,00	4,00	69/NBR10000.00400	100,00	4,00	69/NBR15800.00400	158,00	4,00
69/NBR17104.00353	171,04	3,53	69/NBR04300.00400	43,00	4,00	69/NBR10100.00400	101,00	4,00	69/NBR15900.00400	159,00	4,00
69/NBR17739.00353	177,39	3,00	69/NBR04400.00400	44,00	4,00	69/NBR10200.00400	102,00	4,00	69/NBR16000.00400	160,00	4,00
69/NBR18374.00353	183,74	3,00	69/NBR04500.00400	45,00	4,00	69/NBR10300.00400	103,00	4,00	69/NBR16100.00400	161,00	4,00
69/NBR22184.00353	221,84	3,53	69/NBR04600.00400	46,00	4,00	69/NBR10400.00400	104,00	4,00	69/NBR16200.00400	162,00	4,00

Les références des pièces sont indicatives.  
Nos pièces ne sont pas d'origine.



**"THE RELIABLE SERVICE"**



Part numbers are quoted for reference purposes only.  
Our parts and accessories are not original.





# JOINTS DE VÉRINS HYDRAULIQUES

## JOINT TORIQUE TYPE NBR

Référence	Ø int mm	Tore mm
69/NBR16300.00400	163,00	4,00
69/NBR16400.00400	164,00	4,00
69/NBR16500.00400	165,00	4,00
69/NBR16600.00400	166,00	4,00
69/NBR16700.00400	167,00	4,00
69/NBR16800.00400	168,00	4,00
69/NBR16900.00400	169,00	4,00
69/NBR17000.00400	170,00	4,00
69/NBR17100.00400	171,00	4,00
69/NBR17200.00400	172,00	4,00
69/NBR17300.00400	173,00	4,00
69/NBR17400.00400	174,00	4,00
69/NBR17500.00400	175,00	4,00
69/NBR17600.00400	176,00	4,00
69/NBR17700.00400	177,00	4,00
69/NBR17800.00400	178,00	4,00
69/NBR17900.00400	179,00	4,00
69/NBR18000.00400	180,00	4,00
69/NBR18100.00400	181,00	4,00
69/NBR18200.00400	182,00	4,00
69/NBR18300.00400	183,00	4,00
69/NBR18400.00400	184,00	4,00
69/NBR18500.00400	185,00	4,00
69/NBR18600.00400	186,00	4,00
69/NBR18700.00400	187,00	4,00
69/NBR18800.00400	188,00	4,00
69/NBR18900.00400	189,00	4,00
69/NBR19000.00400	190,00	4,00
69/NBR19100.00400	191,00	4,00
69/NBR19200.00400	192,00	4,00
69/NBR19300.00400	193,00	4,00
69/NBR19400.00400	194,00	4,00
69/NBR19500.00400	195,00	4,00
69/NBR19600.00400	196,00	4,00
69/NBR19700.00400	197,00	4,00
69/NBR19800.00400	198,00	4,00
69/NBR19900.00400	199,00	4,00
69/NBR20000.00400	200,00	4,00
69/NBR20500.00400	205,00	4,00
69/NBR21000.00400	210,00	4,00
69/NBR21500.00400	215,00	4,00
69/NBR22000.00400	220,00	4,00
69/NBR22500.00400	225,00	4,00
69/NBR23000.00400	230,00	4,00
69/NBR23500.00400	235,00	4,00
69/NBR24000.00400	240,00	4,00
69/NBR24500.00400	245,00	4,00
69/NBR25000.00400	250,00	4,00
69/NBR25500.00400	255,00	4,00
69/NBR26000.00400	260,00	4,00
69/NBR26500.00400	265,00	4,00
69/NBR00270.00400	270,00	4,00
69/NBR00275.00400	275,00	4,00
69/NBR00280.00400	280,00	4,00
69/NBR00285.00400	285,00	4,00
69/NBR00290.00400	290,00	4,00
69/NBR00295.00400	295,00	4,00
69/NBR00300.00400	300,00	4,00

Référence	Ø int mm	Tore mm
69/NBR30500.00400	305,00	4,00
69/NBR31000.00400	310,00	4,00
69/NBR31500.00400	315,00	4,00
69/NBR32000.00400	320,00	4,00
69/NBR32500.00400	325,00	4,00
69/NBR33000.00400	330,00	4,00
69/NBR33500.00400	335,00	4,00
69/NBR34000.00400	340,00	4,00
69/NBR34500.00400	345,00	4,00
69/NBR35000.00400	350,00	4,00
69/NBR35500.00400	355,00	4,00
69/NBR36000.00400	360,00	4,00
69/NBR36500.00400	365,00	4,00
69/NBR37000.00400	370,00	4,00
69/NBR37500.00400	375,00	4,00
69/NBR38000.00400	380,00	4,00
69/NBR38500.00400	385,00	4,00
69/NBR39000.00400	390,00	4,00
69/NBR39500.00400	395,00	4,00
69/NBR40000.00400	400,00	4,00
69/NBR40500.00400	405,00	4,00
69/NBR41000.00400	410,00	4,00
69/NBR41500.00400	415,00	4,00
69/NBR42000.00400	420,00	4,00
69/NBR42500.00400	425,00	4,00
69/NBR43000.00400	430,00	4,00
69/NBR43500.00400	435,00	4,00
69/NBR44000.00400	440,00	4,00
69/NBR44500.00400	445,00	4,00
69/NBR45000.00400	450,00	4,00
69/NBR45500.00400	455,00	4,00
69/NBR46000.00400	460,00	4,00
69/NBR46500.00400	465,00	4,00
69/NBR47000.00400	470,00	4,00
69/NBR47500.00400	475,00	4,00
69/NBR48000.00400	480,00	4,00
69/NBR48500.00400	485,00	4,00
69/NBR49000.00400	490,00	4,00
69/NBR49500.00400	495,00	4,00
69/NBR50000.00400	500,00	4,00
69/NBR00400.00500	4,00	5,00
69/NBR00500.00500	5,00	5,00
69/NBR00600.00500	6,00	5,00
69/NBR00700.00500	7,00	5,00
69/NBR00800.00500	8,00	5,00
69/NBR00900.00500	9,00	5,00
69/NBR01000.00500	10,00	5,00
69/NBR01100.00500	11,00	5,00
69/NBR01200.00500	12,00	5,00
69/NBR01300.00500	13,00	5,00
69/NBR01400.00500	14,00	5,00
69/NBR01500.00500	15,00	5,00
69/NBR01600.00500	16,00	5,00
69/NBR01700.00500	17,00	5,00
69/NBR01800.00500	18,00	5,00
69/NBR01900.00500	19,00	5,00
69/NBR02000.00500	20,00	5,00
69/NBR02100.00500	21,00	5,00

Référence	Ø int mm	Tore mm
69/NBR02200.00500	22,00	5,00
69/NBR02300.00500	23,00	5,00
69/NBR02400.00500	24,00	5,00
69/NBR02500.00500	25,00	5,00
69/NBR02600.00500	26,00	5,00
69/NBR02700.00500	27,00	5,00
69/NBR02800.00500	28,00	5,00
69/NBR02900.00500	29,00	5,00
69/NBR03000.00500	30,00	5,00
69/NBR03100.00500	31,00	5,00
69/NBR03200.00500	32,00	5,00
69/NBR03300.00500	33,00	5,00
69/NBR03400.00500	34,00	5,00
69/NBR03500.00500	35,00	5,00
69/NBR03600.00500	36,00	5,00
69/NBR03700.00500	37,00	5,00
69/NBR03800.00500	38,00	5,00
69/NBR03900.00500	39,00	5,00
69/NBR04000.00500	40,00	5,00
69/NBR04100.00500	41,00	5,00
69/NBR04200.00500	42,00	5,00
69/NBR04300.00500	43,00	5,00
69/NBR04400.00500	44,00	5,00
69/NBR04500.00500	45,00	5,00
69/NBR04600.00500	46,00	5,00
69/NBR04700.00500	47,00	5,00
69/NBR04800.00500	48,00	5,00
69/NBR04900.00500	49,00	5,00
69/NBR05000.00500	50,00	5,00
69/NBR05100.00500	51,00	5,00
69/NBR05200.00500	52,00	5,00
69/NBR05300.00500	53,00	5,00
69/NBR05400.00500	54,00	5,00
69/NBR05500.00500	55,00	5,00
69/NBR05600.00500	56,00	5,00
69/NBR05700.00500	57,00	5,00
69/NBR05800.00500	58,00	5,00
69/NBR05900.00500	59,00	5,00
69/NBR06000.00500	60,00	5,00
69/NBR06100.00500	61,00	5,00
69/NBR06200.00500	62,00	5,00
69/NBR06300.00500	63,00	5,00
69/NBR06400.00500	64,00	5,00
69/NBR06500.00500	65,00	5,00
69/NBR06600.00500	66,00	5,00
69/NBR06700.00500	67,00	5,00
69/NBR06800.00500	68,00	5,00
69/NBR06900.00500	69,00	5,00
69/NBR07000.00500	70,00	5,00
69/NBR07100.00500	71,00	5,00
69/NBR07200.00500	72,00	5,00
69/NBR07300.00500	73,00	5,00
69/NBR07400.00500	74,00	5,00
69/NBR07500.00500	75,00	5,00
69/NBR07600.00500	76,00	5,00
69/NBR07700.00500	77,00	5,00
69/NBR07800.00500	78,00	5,00
69/NBR07900.00500	79,00	5,00

Référence	Ø int mm	Tore mm
69/NBR08000.00500	80,00	5,00
69/NBR08100.00500	81,00	5,00
69/NBR08200.00500	82,00	5,00
69/NBR08300.00500	83,00	5,00
69/NBR08400.00500	84,00	5,00
69/NBR08500.00500	85,00	5,00
69/NBR08600.00500	86,00	5,00
69/NBR08700.00500	87,00	5,00
69/NBR08800.00500	88,00	5,00
69/NBR08900.00500	89,00	5,00
69/NBR09000.00500	90,00	5,00
69/NBR09100.00500	91,00	5,00
69/NBR09200.00500	92,00	5,00
69/NBR09300.00500	93,00	5,00
69/NBR09400.00500	94,00	5,00
69/NBR09500.00500	95,00	5,00
69/NBR09600.00500	96,00	5,00
69/NBR09700.00500	97,00	5,00
69/NBR09800.00500	98,00	5,00
69/NBR09900.00500	99,00	5,00
69/NBR10000.00500	100,00	5,00
69/NBR10100.00500	101,00	5,00
69/NBR10200.00500	102,00	5,00
69/NBR10300.00500	103,00	5,00
69/NBR10400.00500	104,00	5,00
69/NBR10500.00500	105,00	5,00
69/NBR10600.00500	106,00	5,00
69/NBR10700.00500	107,00	5,00
69/NBR10800.00500	108,00	5,00
69/NBR10900.00500	109,00	5,00
69/NBR11000.00500	110,00	5,00
69/NBR11100.00500	111,00	5,00
69/NBR11200.00500	112,00	5,00
69/NBR11300.00500	113,00	5,00
69/NBR11400.00500	114,00	5,00
69/NBR11500.00500	115,00	5,00
69/NBR11600.00500	116,00	5,00
69/NBR11700.00500	117,00	5,00
69/NBR11800.00500	118,00	5,00
69/NBR11900.00500	119,00	5,00
69/NBR12000.00500	120,00	5,00
69/NBR12100.00500	121,00	5,00
69/NBR12200.00500	122,00	5,00
69/NBR12300.00500	123,00	5,00
69/NBR12400.00500	124,00	5,00
69/NBR12500.00500	125,00	5,00
69/NBR12600.00500	126,00	5,00
69/NBR12700.00500	127,00	5,00
69/NBR12800.00500	128,00	5,00
69/NBR12900.00500	129,00	5,00
69/NBR13000.00500	130,00	5,00
69/NBR13100.00500	131,00	5,00
69/NBR13200.00500	132,00	5,00
69/NBR13300.00500	133,00	5,00
69/NBR13400.00500	134,00	5,00
69/NBR13500.00500	135,00	5,00
69/NBR13600.00500	136,00	5,00
69/NBR13700.00500	137,00	5,00

Les références des pièces sont indicatives.  
Nos pièces ne sont pas d'origine.



**"THE RELIABLE SERVICE"**



Part numbers are quoted for reference purposes only.  
Our parts and accessories are not original.



# JOINTS DE VÉRINS HYDRAULIQUES



## JOINT TORIQUE TYPE NBR

Référence	Ø int mm	Tore mm	Référence	Ø int mm	Tore mm	Référence	Ø int mm	Tore mm	Référence	Ø int mm	Tore mm
69/NBR13800.00500	138,00	5,00	69/NBR19600.00500	196,00	5,00	69/NBR03112.00533	31,12	5,33	69/NBR16130.00533	161,30	5,33
69/NBR13900.00500	139,00	5,00	69/NBR19700.00500	197,00	5,00	69/NBR03269.00533	32,69	5,33	69/NBR16447.00533	164,47	5,33
69/NBR14000.00500	140,00	5,00	69/NBR19800.00500	198,00	5,00	69/NBR03429.00533	34,29	5,33	69/NBR16770.00533	167,70	5,33
69/NBR14100.00500	141,00	5,00	69/NBR19900.00500	199,00	5,00	69/NBR03747.00533	37,47	5,33	69/NBR17082.00533	170,82	5,33
69/NBR14200.00500	142,00	5,00	69/NBR20000.00500	200,00	5,00	69/NBR04064.00533	40,64	5,33	69/NBR17400.00533	174,00	5,33
69/NBR14300.00500	143,00	5,00	69/NBR20500.00500	205,00	5,00	69/NBR04382.00533	43,82	5,33	69/NBR17717.00533	177,17	5,33
69/NBR14400.00500	144,00	5,00	69/NBR21000.00500	210,00	5,00	69/NBR04699.00533	46,99	5,33	69/NBR18312.00533	183,12	5,33
69/NBR14500.00500	145,00	5,00	69/NBR21500.00500	215,00	5,00	69/NBR05017.00533	50,17	5,33	69/NBR18987.00533	189,87	5,33
69/NBR14600.00500	146,00	5,00	69/NBR22000.00500	220,00	5,00	69/NBR05334.00533	53,34	5,33	69/NBR19622.00533	196,22	5,33
69/NBR14700.00500	147,00	5,00	69/NBR22500.00500	225,00	5,00	69/NBR05652.00533	56,52	5,33	69/NBR20257.00533	202,57	5,33
69/NBR14800.00500	148,00	5,00	69/NBR23000.00500	230,00	5,00	69/NBR05969.00533	59,69	5,33	69/NBR20892.00533	208,92	5,33
69/NBR14900.00500	149,00	5,00	69/NBR23500.00500	235,00	5,00	69/NBR06287.00533	62,87	5,33	69/NBR21527.00533	215,27	5,33
69/NBR15000.00500	150,00	5,00	69/NBR24000.00500	240,00	5,00	69/NBR06604.00533	66,04	5,33	69/NBR22162.00533	221,62	5,33
69/NBR15100.00500	151,00	5,00	69/NBR24500.00500	245,00	5,00	69/NBR06922.00533	69,22	5,33	69/NBR22797.00533	227,97	5,33
69/NBR15200.00500	152,00	5,00	69/NBR25000.00500	250,00	5,00	69/NBR07239.00533	72,39	5,33	69/NBR23432.00533	234,32	5,33
69/NBR15300.00500	153,00	5,00	69/NBR25500.00500	255,00	5,00	69/NBR07463.00533	74,63	5,33	69/NBR24067.00533	240,67	5,33
69/NBR15400.00500	154,00	5,00	69/NBR26000.00500	260,00	5,00	69/NBR07557.00533	75,57	5,33	69/NBR24702.00533	247,02	5,33
69/NBR15500.00500	155,00	5,00	69/NBR26500.00500	265,00	5,00	69/NBR07874.00533	78,74	5,33	69/NBR25337.00533	253,37	5,33
69/NBR15600.00500	156,00	5,00	69/NBR27000.00500	270,00	5,00	69/NBR07973.00533	79,73	5,33	69/NBR26607.00533	266,07	5,33
69/NBR15700.00500	157,00	5,00	69/NBR27500.00500	275,00	5,00	69/NBR08192.00533	81,92	5,33	69/NBR27877.00533	278,77	5,33
69/NBR15800.00500	158,00	5,00	69/NBR28000.00500	280,00	5,00	69/NBR08509.00533	85,09	5,33	69/NBR29147.00533	291,47	5,33
69/NBR15900.00500	159,00	5,00	69/NBR28500.00500	285,00	5,00	69/NBR08827.00533	88,27	5,33	69/NBR30417.00533	304,17	5,33
69/NBR16000.00500	160,00	5,00	69/NBR29000.00500	290,00	5,00	69/NBR08969.00533	89,69	5,33	69/NBR32957.00533	329,57	5,33
69/NBR16100.00500	161,00	5,00	69/NBR29500.00500	295,00	5,00	69/NBR09144.00533	91,44	5,33	69/NBR35497.00533	354,97	5,33
69/NBR16200.00500	162,00	5,00	69/NBR30000.00500	300,00	5,00	69/NBR09462.00533	94,62	5,33	69/NBR38037.00533	380,37	5,33
69/NBR16300.00500	163,00	5,00	69/NBR30500.00500	305,00	5,00	69/NBR09779.00533	97,79	5,33	69/NBR40526.00533	405,26	5,33
69/NBR16400.00500	164,00	5,00	69/NBR31000.00500	310,00	5,00	69/NBR10000.00533	100,00	5,33	69/NBR43066.00533	430,66	5,33
69/NBR16500.00500	165,00	5,00	69/NBR31500.00500	315,00	5,00	69/NBR10097.00533	100,97	5,33	69/NBR45606.00533	456,06	5,33
69/NBR16600.00500	166,00	5,00	69/NBR32000.00500	320,00	5,00	69/NBR10414.00533	104,14	5,33	69/NBR48141.00533	481,41	5,33
69/NBR16700.00500	167,00	5,00	69/NBR32500.00500	325,00	5,00	69/NBR10732.00533	107,32	5,33	69/NBR50681.00533	506,81	5,33
69/NBR16800.00500	168,00	5,00	69/NBR33000.00500	330,00	5,00	69/NBR10954.00533	109,54	5,33	69/NBR53221.00533	532,21	5,33
69/NBR16900.00500	169,00	5,00	69/NBR33500.00500	335,00	5,00	69/NBR11049.00533	110,49	5,33	69/NBR55761.00533	557,61	5,33
69/NBR17000.00500	170,00	5,00	69/NBR34000.00500	340,00	5,00	69/NBR11367.00533	113,67	5,33	69/NBR58268.00533	582,68	5,33
69/NBR17100.00500	171,00	5,00	69/NBR34500.00500	345,00	5,00	69/NBR11684.00533	116,84	5,33	69/NBR60808.00533	608,08	5,33
69/NBR17200.00500	172,00	5,00	69/NBR35000.00500	350,00	5,00	69/NBR11748.00533	117,48	5,33	69/NBR63348.00533	633,48	5,33
69/NBR17300.00500	173,00	5,00	69/NBR35500.00500	355,00	5,00	69/NBR12002.00533	120,02	5,33	69/NBR65888.00533	658,88	5,33
69/NBR17400.00500	174,00	5,00	69/NBR36000.00500	360,00	5,00	69/NBR12065.00533	120,65	5,33	69/NBR04420.00570	44,20	5,70
69/NBR17500.00500	175,00	5,00	69/NBR36500.00500	365,00	5,00	69/NBR12319.00533	123,19	5,33	69/NBR04430.00570	44,30	5,70
69/NBR17600.00500	176,00	5,00	69/NBR37000.00500	370,00	5,00	69/NBR12383.00533	123,83	5,33	69/NBR04530.00570	45,30	5,70
69/NBR17700.00500	177,00	5,00	69/NBR37500.00500	375,00	5,00	69/NBR12637.00533	126,37	5,33	69/NBR04720.00570	47,20	5,70
69/NBR17800.00500	178,00	5,00	69/NBR38000.00500	380,00	5,00	69/NBR12700.00533	127,00	5,33	69/NBR04920.00570	49,20	5,70
69/NBR17900.00500	179,00	5,00	69/NBR38500.00500	385,00	5,00	69/NBR12954.00533	129,54	5,33	69/NBR04930.00570	49,30	5,70
69/NBR18000.00500	180,00	5,00	69/NBR39000.00500	390,00	5,00	69/NBR13018.00533	130,18	5,33	69/NBR05230.00570	52,30	5,70
69/NBR18100.00500	181,00	5,00	69/NBR39500.00500	395,00	5,00	69/NBR13272.00533	132,72	5,33	69/NBR05250.00570	52,50	5,70
69/NBR18200.00500	182,00	5,00	69/NBR40000.00500	400,00	5,00	69/NBR13335.00533	133,35	5,33	69/NBR05420.00570	54,20	5,70
69/NBR18300.00500	183,00	5,00	69/NBR01046.00533	10,46	5,33	69/NBR13589.00533	135,89	5,33	69/NBR05430.00570	54,30	5,70
69/NBR18400.00500	184,00	5,00	69/NBR01207.00533	12,07	5,33	69/NBR13653.00533	136,53	5,33	69/NBR05530.00570	55,30	5,70
69/NBR18500.00500	185,00	5,00	69/NBR01364.00533	13,64	5,33	69/NBR13907.00533	139,07	5,33	69/NBR05920.00570	59,20	5,70
69/NBR18600.00500	186,00	5,00	69/NBR01524.00533	15,24	5,33	69/NBR13970.00533	139,70	5,33	69/NBR05930.00570	59,30	5,70
69/NBR18700.00500	187,00	5,00	69/NBR01681.00533	16,81	5,33	69/NBR14224.00533	142,24	5,33	69/NBR05970.00570	59,70	5,70
69/NBR18800.00500	188,00	5,00	69/NBR01842.00533	18,42	5,33	69/NBR14288.00533	142,88	5,33	69/NBR06200.00570	62,00	5,70
69/NBR18900.00500	189,00	5,00	69/NBR01999.00533	19,99	5,33	69/NBR14542.00533	145,42	5,33	69/NBR06230.00570	62,30	5,70
69/NBR19000.00500	190,00	5,00	69/NBR02159.00533	21,59	5,33	69/NBR14605.00533	146,05	5,33	69/NBR06400.00570	64,00	5,70
69/NBR19100.00500	191,00	5,00	69/NBR02316.00533	23,16	5,33	69/NBR14859.00533	148,59	5,33	69/NBR06420.00570	64,20	5,70
69/NBR19200.00500	192,00	5,00	69/NBR02477.00533	24,77	5,33	69/NBR14923.00533	149,23	5,33	69/NBR06430.00570	64,30	5,70
69/NBR19300.00500	193,00	5,00	69/NBR02634.00533	26,34	5,33	69/NBR15177.00533	151,77	5,33	69/NBR06900.00570	69,00	5,70
69/NBR19400.00500	194,00	5,00	69/NBR02794.00533	27,94	5,33	69/NBR15500.00533	155,00	5,33	69/NBR06920.00570	69,20	5,70
69/NBR19500.00500	195,00	5,00	69/NBR02951.00533	29,51	5,33	69/NBR15812.00533	158,12	5,33	69/NBR07420.00570	74,20	5,70

Les références des pièces sont indicatives.  
Nos pièces ne sont pas d'origine.



**"THE RELIABLE SERVICE"**



Part numbers are quoted for reference purposes only.  
Our parts and accessories are not original.



# JOINTS DE VÉRINS HYDRAULIQUES

## JOINT TORIQUE TYPE NBR

Référence	Ø int mm	Tore mm
69/NBR07920.00570	79,20	5,70
69/NBR08420.00570	84,20	5,70
69/NBR08920.00570	89,20	5,70
69/NBR09420.00570	94,20	5,70
69/NBR09920.00570	99,20	5,70
69/NBR10420.00570	104,20	5,70
69/NBR10920.00570	109,20	5,70
69/NBR11420.00570	114,20	5,70
69/NBR19920.00570	119,20	5,70
69/NBR12420.00570	124,20	5,70
69/NBR12920.00570	129,20	5,70
69/NBR13420.00570	134,20	5,70
69/NBR13920.00570	139,20	5,70
69/NBR14420.00570	144,20	5,70
69/NBR14920.00570	149,20	5,70
69/NBR15420.00570	154,20	5,70
69/NBR15920.00570	159,20	5,70
69/NBR16420.00570	164,20	5,70
69/NBR16920.00570	169,20	5,70
69/NBR17420.00570	174,20	5,70
69/NBR17920.00570	179,20	5,70
69/NBR18420.00570	184,20	5,70
69/NBR18920.00570	189,20	5,70
69/NBR19420.00570	194,20	5,70
69/NBR19920.00570	199,20	5,70
69/NBR20920.00570	209,20	5,70
69/NBR21920.00570	219,20	5,70
69/NBR22920.00570	229,20	5,70
69/NBR23920.00570	239,20	5,70
69/NBR24920.00570	249,20	5,70
69/NBR25920.00570	259,20	5,70
69/NBR26920.00570	269,20	5,70
69/NBR27920.00570	279,20	5,70
69/NBR28920.00570	289,20	5,70
69/NBR29920.00570	299,20	5,70
69/NBR31920.00570	319,20	5,70
69/NBR32920.00570	329,20	5,70

Référence	Ø int mm	Tore mm
69/NBR33920.00570	339,20	5,70
69/NBR35920.00570	359,20	5,70
69/NBR37920.00570	379,20	5,70
69/NBR39920.00570	399,20	5,70
69/NBR41920.00570	419,20	5,70
69/NBR43920.00570	439,20	5,70
69/NBR45920.00570	459,20	5,70
69/NBR47920.00570	479,20	5,70
69/NBR49920.00570	499,20	5,70
69/NBR11367.00699	113,67	6,99
69/NBR11470.00699	114,70	6,99
69/NBR11684.00699	116,84	6,99
69/NBR12002.00699	120,02	6,99
69/NBR12319.00699	123,19	6,99
69/NBR12460.00699	124,60	6,99
69/NBR12637.00699	126,37	6,99
69/NBR12954.00699	129,54	6,99
69/NBR13272.00699	132,72	6,99
69/NBR13450.00699	134,50	6,99
69/NBR13589.00699	135,89	6,99
69/NBR13907.00699	139,07	6,99
69/NBR14224.00699	142,24	6,99
69/NBR14542.00699	145,42	6,99
69/NBR14859.00699	148,59	6,99
69/NBR15177.00699	151,77	6,99
69/NBR15560.00699	155,60	6,99
69/NBR15812.00699	158,12	6,99
69/NBR15950.00699	159,50	6,99
69/NBR16190.00699	161,90	6,99
69/NBR16447.00699	164,47	6,99
69/NBR16670.00699	166,70	6,99
69/NBR16830.00699	168,30	6,99
69/NBR17082.00699	170,82	6,99
69/NBR17460.00699	174,60	6,99
69/NBR17717.00699	177,17	6,99
69/NBR18100.00699	181,00	6,99
69/NBR18352.00699	183,52	6,99

Référence	Ø int mm	Tore mm
69/NBR18730.00699	187,30	6,99
69/NBR18987.00699	189,87	6,99
69/NBR19370.00699	193,70	6,99
69/NBR19622.00699	196,22	6,99
69/NBR20000.00699	200,00	6,99
69/NBR20257.00699	202,57	6,99
69/NBR20892.00699	208,92	6,99
69/NBR21527.00699	215,27	6,99
69/NBR22162.00699	221,62	6,99
69/NBR22797.00699	227,97	6,99
69/NBR23432.00699	234,32	6,99
69/NBR24067.00699	240,67	6,99
69/NBR24700.00699	247,00	6,99
69/NBR25337.00699	253,37	6,99
69/NBR25970.00699	259,70	6,99
69/NBR26607.00699	266,07	6,99
69/NBR27240.00699	272,40	6,99
69/NBR27877.00699	278,77	6,99
69/NBR28510.00699	285,10	6,99
69/NBR29147.00699	291,47	6,99
69/NBR29780.00699	297,80	6,99
69/NBR30417.00699	304,17	6,99
69/NBR31050.00699	310,50	6,99
69/NBR31687.00699	316,87	6,99
69/NBR32320.00699	323,20	6,99
69/NBR32957.00699	329,57	6,99
69/NBR33590.00699	335,90	6,99
69/NBR34227.00699	342,27	6,99
69/NBR35497.00699	354,97	6,99
69/NBR36767.00699	367,67	6,99
69/NBR38037.00699	380,37	6,99
69/NBR39307.00699	393,07	6,99
69/NBR40526.00699	405,26	6,99
69/NBR41796.00699	417,96	6,99
69/NBR43066.00699	430,66	6,99
69/NBR44336.00699	443,36	6,99
69/NBR45606.00699	456,06	6,99

Référence	Ø int mm	Tore mm
69/NBR46876.00699	468,76	6,99
69/NBR48146.00699	481,46	6,99
69/NBR49416.00699	494,16	6,99
69/NBR50686.00699	506,86	6,99
69/NBR53226.00699	532,26	6,99
69/NBR55766.00699	557,66	6,99
69/NBR58268.00699	582,68	6,99
69/NBR60808.00699	608,08	6,99
69/NBR63348.00699	633,48	6,99
69/NBR65888.00699	658,88	6,99
69/NBR20600.00700	206,00	7,00
69/NBR21200.00700	212,00	7,00
69/NBR21800.00700	218,00	7,00
69/NBR22400.00700	224,00	7,00
69/NBR23000.00700	230,00	7,00
69/NBR23600.00700	236,00	7,00
69/NBR24300.00700	243,00	7,00
69/NBR25000.00700	250,00	7,00
69/NBR25800.00700	258,00	7,00
69/NBR26500.00700	265,00	7,00
69/NBR27200.00700	272,00	7,00
69/NBR28000.00700	280,00	7,00
69/NBR29000.00700	290,00	7,00
69/NBR30000.00700	300,00	7,00
69/NBR30700.00700	307,00	7,00
69/NBR31500.00700	315,00	7,00
69/NBR32500.00700	325,50	7,00
69/NBR33500.00700	335,00	7,00
69/NBR34500.00700	345,00	7,00
69/NBR35500.00700	355,00	7,00
69/NBR36500.00700	365,00	7,00
69/NBR37500.00700	375,00	7,00
69/NBR38700.00700	387,00	7,00
69/NBR40000.00700	400,00	7,00

Les références des pièces sont indicatives.  
Nos pièces ne sont pas d'origine.



**"THE RELIABLE SERVICE"**



Part numbers are quoted for reference purposes only.  
Our parts and accessories are not original.

# JOINTS DE VÉRINS HYDRAULIQUES



## JOINT TORIQUE BAGUE TYPE R

Référence	Ø int mm	Tore mm
69/R1	2,60	1,90
69/R2	3,40	1,90
69/R3	4,20	1,90
69/R4	4,90	1,90
69/R5	5,70	1,90
69/R5A	6,40	1,90
69/R6	7,20	1,90
69/R6A	8,00	1,90
69/R7	8,90	1,90
69/R8	8,90	2,70
69/R9	10,50	2,70
69/R10	12,10	2,70
69/R11	13,60	2,70
69/R12	15,10	2,70
69/R13	16,90	2,70
69/R14	18,40	2,70
69/R15	18,30	3,60
69/R16	19,80	3,60
69/R17	21,30	3,60
69/R18	23,00	3,60
69/R19	24,60	3,60
69/R20	26,20	3,60
69/R21	27,80	3,60

Référence	Ø int mm	Tore mm
69/R22	29,30	3,60
69/R23	30,80	3,60
69/R24	32,50	3,60
69/R25	34,10	3,60
69/R26	35,60	3,60
69/R27	37,30	3,60
69/R28	37,47	5,33
69/R29	40,65	5,33
69/R30	43,82	5,33
69/R31	47,00	5,33
69/R32	50,16	5,33
69/R33	53,34	5,33
69/R34	56,52	5,33
69/R35	59,69	5,33
69/R36	62,87	5,33
69/R37	66,04	5,33
69/R38	69,22	5,33
69/R39	72,39	5,33
69/R40	75,57	5,33
69/R41	78,74	5,33
69/R42	81,92	5,33
69/R43	85,09	5,33
69/R44	88,27	5,33

Référence	Ø int mm	Tore mm
69/R45	91,44	5,33
69/R46	94,62	5,33
69/R47	97,79	5,33
69/R48	101,00	5,33
69/R49	104,10	5,33
69/R50	107,20	5,33
69/R51	110,50	5,33
69/R52	113,70	5,33
69/R53	113,70	7,00
69/R54	116,80	7,00
69/R55	120,00	7,00
69/R56	123,20	7,00
69/R57	126,40	7,00
69/R58	129,50	7,00
69/R59	132,70	7,00
69/R60	135,90	7,00
69/R61	139,10	7,00
69/R62	142,20	7,00
69/R63	145,40	7,00
69/R64	148,60	7,00
69/R65	151,80	7,00
69/R66	158,10	7,00
69/R67	164,50	7,00

Référence	Ø int mm	Tore mm
69/R68	170,80	7,00
69/R69	177,20	7,00
69/R70	183,50	7,00
69/R71	189,90	7,00
69/R72	196,20	7,00
69/R73	202,60	7,00
69/R74	215,30	7,00
69/R75	227,90	7,00
69/R76	240,70	7,00
69/R77	253,30	7,00
69/R78	266,10	7,00
69/R79	278,70	7,00
69/R80	291,50	7,00
69/R81	304,10	7,00
69/R82	316,90	7,00
69/R83	329,50	7,00
69/R84	342,30	7,00
69/R85	354,90	7,00
69/R86	367,70	7,00
69/R87	380,30	7,00
69/R88	393,10	7,00

Les références des pièces sont indicatives.  
Nos pièces ne sont pas d'origine.



**"THE RELIABLE SERVICE"**



Part numbers are quoted for reference purposes only.  
Our parts and accessories are not original.



# JOINTS DE VÉRINS HYDRAULIQUES

## BAGUE ANTI-EXTRUSION TYPE BU8

Référence	Ø int mm	Tore mm
69/BU004	1,78	1,78
69/BU005	2,57	1,78
69/BU006	2,90	1,78
69/BU007	3,68	1,78
69/BU008	4,47	1,78
69/BU009	5,28	1,78
69/BU010	6,07	1,78
69/BU610	6,75	1,78
69/BU011	7,65	1,78
69/BU611	8,73	1,78
69/BU012	9,25	1,78
69/BU013	10,82	1,78
69/BU806	11,11	1,78
69/BU014	12,42	1,78
69/BU015	14,00	1,78
69/BU016	15,60	1,78
69/BU017	17,17	1,78
69/BU018	18,77	1,78
69/BU019	20,35	1,78
69/BU020	21,95	1,78
69/BU021	23,52	1,78
69/BU022	25,12	1,78
69/BU023	26,70	1,78
69/BU024	28,30	1,78
69/BU025	29,87	1,78
69/BU026	31,47	1,78
69/BU027	33,05	1,78
69/BU028	34,65	1,78
69/BU029	37,82	1,78
69/BU030	41,00	1,78
69/BU031	44,17	1,78
69/BU032	47,35	1,78
69/BU033	50,52	1,78
69/BU034	53,70	1,78
69/BU035	56,87	1,78
69/BU036	60,05	1,78
69/BU037	63,22	1,78
69/BU038	66,40	1,78
69/BU039	69,57	1,78
69/BU040	72,75	1,78
69/BU041	75,92	1,78
69/BU042	82,27	1,78
69/BU043	88,62	1,78
69/BU044	94,97	1,78
69/BU045	101,32	1,78
69/BU046	107,67	1,78
69/BU047	114,02	1,78
69/BU048	120,37	1,78
69/BU049	123,44	1,78
69/BU050	126,72	1,78
69/BU109	9,13	2,62
69/BU110	9,19	2,62
69/BU613	9,92	2,62
69/BU111	10,77	2,62
69/BU614	11,91	2,62
69/BU112	12,37	2,62
69/BU615	13,10	2,62
69/BU113	13,94	2,62

Référence	Ø int mm	Tore mm
69/BU616	15,08	2,62
69/BU114	15,54	2,62
69/BU809	15,88	2,62
69/BU115	17,21	2,62
69/BU617	17,86	2,62
69/BU116	18,72	2,62
69/BU117	20,29	2,62
69/BU812	20,63	2,62
69/BU118	21,89	2,62
69/BU813	22,22	2,62
69/BU119	23,47	2,62
69/BU814	23,81	2,62
69/BU120	25,07	2,62
69/BU121	26,64	2,62
69/BU122	28,24	2,62
69/BU123	29,82	2,62
69/BU124	31,42	2,62
69/BU125	32,99	2,62
69/BU126	34,60	2,62
69/BU127	36,14	2,62
69/BU128	37,77	2,62
69/BU129	39,34	2,62
69/BU130	40,95	2,62
69/BU131	42,52	2,62
69/BU132	44,12	2,62
69/BU133	45,69	2,62
69/BU134	47,30	2,62
69/BU135	48,90	2,62
69/BU136	50,47	2,62
69/BU137	52,07	2,62
69/BU138	53,65	2,62
69/BU139	55,25	2,62
69/BU140	56,82	2,62
69/BU141	58,42	2,62
69/BU142	60,00	2,62
69/BU143	61,60	2,62
69/BU144	63,17	2,62
69/BU145	64,77	2,62
69/BU146	66,35	2,62
69/BU147	67,95	2,62
69/BU148	69,52	2,62
69/BU149	71,12	2,62
69/BU150	72,69	2,62
69/BU151	75,87	2,62
69/BU152	82,22	2,62
69/BU153	88,57	2,62
69/BU154	94,92	2,62
69/BU155	101,27	2,62
69/BU156	107,62	2,62
69/BU157	113,97	2,62
69/BU158	120,33	2,62
69/BU159	126,67	2,62
69/BU160	133,00	2,62
69/BU161	139,38	2,62
69/BU162	145,72	2,62
69/BU163	153,72	2,62
69/BU164	158,43	2,62
69/BU165	164,78	2,62

Référence	Ø int mm	Tore mm
69/BU166	171,13	2,62
69/BU167	177,48	2,62
69/BU168	183,83	2,62
69/BU169	190,18	2,62
69/BU170	196,53	2,62
69/BU171	202,88	2,62
69/BU172	209,23	2,62
69/BU173	215,58	2,62
69/BU174	221,93	2,62
69/BU175	228,28	2,62
69/BU176	234,62	2,62
69/BU177	240,97	2,62
69/BU178	247,32	2,62
69/BU210	18,64	3,53
69/BU211	20,22	3,53
69/BU212	21,82	3,53
69/BU213	23,40	3,53
69/BU214	24,99	3,53
69/BU618	25,80	3,53
69/BU215	26,58	3,53
69/BU216	28,17	3,53
69/BU217	29,75	3,53
69/BU218	31,34	3,53
69/BU219	32,92	3,53
69/BU220	34,52	3,53
69/BU221	36,09	3,53
69/BU222	37,69	3,53
69/BU824	39,69	3,53
69/BU223	40,87	3,53
69/BU825	41,28	3,53
69/BU826	42,86	3,53
69/BU224	44,04	3,53
69/BU827	44,45	3,53
69/BU828	46,04	3,53
69/BU225	47,22	3,53
69/BU829	47,63	3,53
69/BU830	49,21	3,53
69/BU226	50,39	3,53
69/BU831	50,80	3,53
69/BU832	52,39	3,53
69/BU227	53,57	3,53
69/BU833	53,98	3,53
69/BU834	55,56	3,53
69/BU228	56,74	3,53
69/BU835	57,15	3,53
69/BU836	58,74	3,53
69/BU229	59,92	3,53
69/BU837	60,33	3,53
69/BU838	61,91	3,53
69/BU230	63,09	3,53
69/BU839	63,50	3,53
69/BU840	65,09	3,53
69/BU231	66,27	3,53
69/BU841	66,68	3,53
69/BU842	68,26	3,53
69/BU232	69,44	3,53
69/BU843	69,85	3,53
69/BU844	71,44	3,53

Référence	Ø int mm	Tore mm
69/BU233	72,62	3,53
69/BU845	73,03	3,53
69/BU846	74,61	3,53
69/BU234	75,79	3,53
69/BU235	78,97	3,53
69/BU236	82,14	3,53
69/BU237	85,32	3,53
69/BU238	88,49	3,53
69/BU239	91,67	3,53
69/BU240	94,84	3,53
69/BU241	98,02	3,53
69/BU242	101,19	3,53
69/BU243	104,37	3,53
69/BU244	107,54	3,53
69/BU245	110,72	3,53
69/BU246	113,89	3,53
69/BU247	117,07	3,53
69/BU248	120,24	3,53
69/BU249	123,42	3,53
69/BU250	126,59	3,53
69/BU251	129,77	3,53
69/BU252	132,94	3,53
69/BU253	136,12	3,53
69/BU254	139,29	3,53
69/BU255	142,77	3,53
69/BU256	145,64	3,53
69/BU257	148,82	3,53
69/BU258	151,99	3,53
69/BU259	158,34	3,53
69/BU260	164,69	3,53
69/BU261	171,04	3,53
69/BU262	177,39	3,53
69/BU263	183,74	3,53
69/BU264	190,09	3,53
69/BU265	196,44	3,53
69/BU266	202,79	3,53
69/BU267	209,14	3,53
69/BU268	215,49	3,53
69/BU269	221,84	3,53
69/BU270	228,19	3,53
69/BU271	234,54	3,53
69/BU272	240,89	3,53
69/BU273	247,24	3,53
69/BU274	253,59	3,53
69/BU275	266,29	3,53
69/BU276	278,99	3,53
69/BU277	291,69	3,53
69/BU278	304,39	3,53
69/BU279	329,79	3,53
69/BU280	355,19	3,53
69/BU281	380,59	3,53
69/BU325	37,47	5,33
69/BU326	40,65	5,33
69/BU327	43,82	5,33
69/BU328	47,00	5,33
69/BU329	50,16	5,33
69/BU330	53,34	5,33
69/BU331	56,52	5,33

Les références des pièces sont indicatives.  
Nos pièces ne sont pas d'origine.



**"THE RELIABLE SERVICE"**



Part numbers are quoted for reference purposes only.  
Our parts and accessories are not original.

# JOINTS DE VÉRINS HYDRAULIQUES



## BAGUE ANTI-EXTRUSION TYPE BU8

Référence	Ø int mm	Tore mm	Référence	Ø int mm	Tore mm	Référence	Ø int mm	Tore mm	Référence	Ø int mm	Tore mm
69/BU332	59,69	5,33	69/BU357	139,07	5,33	69/BU390	532,20	5,33	69/BU444	196,22	6,99
69/BU333	62,87	5,33	69/BU867	139,70	5,33	69/BU391	557,60	5,33	69/BU886	200,00	6,99
69/BU334	66,04	5,33	69/BU358	142,24	5,33	69/BU392	582,68	5,33	69/BU445	202,57	6,99
69/BU335	69,22	5,33	69/BU868	142,90	5,33	69/BU393	608,08	5,33	69/BU674	208,92	6,99
69/BU336	72,39	5,33	69/BU359	145,42	5,33	69/BU394	633,48	5,33	69/BU446	215,27	6,99
69/BU619	74,63	5,33	69/BU869	146,10	5,33	69/BU395	658,88	5,33	69/BU676	221,62	6,99
69/BU337	75,57	5,33	69/BU360	148,60	5,33	69/BU425	113,67	6,99	69/BU447	227,97	6,99
69/BU338	78,74	5,33	69/BU870	149,20	5,33	69/BU624	114,70	6,99	69/BU678	234,32	6,99
69/BU620	79,77	5,33	69/BU361	151,77	5,33	69/BU426	116,84	6,99	69/BU448	240,67	6,99
69/BU339	81,92	5,33	69/BU362	158,12	5,33	69/BU427	121,02	6,99	69/BU680	247,00	6,99
69/BU340	85,09	5,33	69/BU363	164,47	5,33	69/BU428	123,20	6,99	69/BU449	253,30	6,99
69/BU341	88,27	5,33	69/BU364	170,82	5,33	69/BU625	124,60	6,99	69/BU682	259,70	6,99
69/BU621	89,69	5,33	69/BU365	177,17	5,33	69/BU429	126,37	6,99	69/BU450	266,07	6,99
69/BU342	91,44	5,33	69/BU366	183,52	5,33	69/BU430	129,54	6,99	69/BU684	272,40	6,99
69/BU343	94,62	5,33	69/BU367	189,87	5,33	69/BU431	132,72	6,99	69/BU451	278,77	6,99
69/BU344	97,79	5,33	69/BU368	196,22	5,33	69/BU626	134,50	6,99	69/BU686	285,10	6,99
69/BU622	100,00	5,33	69/BU369	202,57	5,33	69/BU432	135,90	6,99	69/BU452	291,47	6,99
69/BU345	100,97	5,33	69/BU370	208,92	5,33	69/BU433	139,07	6,99	69/BU688	297,80	6,99
69/BU346	104,14	5,33	69/BU371	215,27	5,33	69/BU434	142,24	6,99	69/BU453	304,17	6,99
69/BU347	107,32	5,33	69/BU372	221,62	5,33	69/BU435	145,42	6,99	69/BU454	316,87	6,99
69/BU623	109,50	5,33	69/BU373	227,97	5,33	69/BU436	148,60	6,99	69/BU455	329,57	6,99
69/BU348	110,05	5,33	69/BU374	234,32	5,33	69/BU437	151,77	6,99	69/BU456	342,27	6,99
69/BU349	113,67	5,33	69/BU375	240,67	5,33	69/BU872	155,60	6,99	69/BU457	354,97	6,99
69/BU350	116,84	5,33	69/BU376	247,02	5,33	69/BU438	158,12	6,99	69/BU458	367,67	6,99
69/BU860	117,50	5,33	69/BU377	253,37	5,33	69/BU627	159,50	6,99	69/BU459	380,37	6,99
69/BU351	120,02	5,33	69/BU378	266,07	5,33	69/BU874	161,90	6,99	69/BU460	393,07	6,99
69/BU861	120,07	5,33	69/BU379	278,77	5,33	69/BU439	164,47	6,99	69/BU461	405,26	6,99
69/BU352	123,20	5,33	69/BU380	291,47	5,33	69/BU628	166,70	6,99	69/BU462	417,96	6,99
69/BU862	123,80	5,33	69/BU381	304,17	5,33	69/BU876	168,30	6,99	69/BU463	430,66	6,99
69/BU353	126,37	5,33	69/BU382	329,57	5,33	69/BU440	170,82	6,99	69/BU464	443,36	6,99
69/BU863	127,00	5,33	69/BU383	354,97	5,33	69/BU878	174,60	6,99	69/BU465	456,06	6,99
69/BU354	129,54	5,33	69/BU384	380,37	5,33	69/BU441	177,17	6,99	69/BU466	468,76	6,99
69/BU864	130,20	5,33	69/BU385	405,26	5,33	69/BU880	181,00	6,99	69/BU467	481,46	6,99
69/BU355	132,72	5,33	69/BU386	430,66	5,33	69/BU442	183,52	6,99	69/BU468	494,16	6,99
69/BU865	133,40	5,33	69/BU387	456,06	5,33	69/BU882	187,30	6,99	69/BU469	506,86	6,99
69/BU356	135,90	5,33	69/BU388	481,40	5,33	69/BU443	189,87	6,99	69/BU470	532,26	6,99
69/BU866	136,50	5,33	69/BU389	506,80	5,33	69/BU884	193,70	6,99	69/BU471	557,66	6,99

Les références des pièces sont indicatives.  
Nos pièces ne sont pas d'origine.



**"THE RELIABLE SERVICE"**



Part numbers are quoted for reference purposes only.  
Our parts and accessories are not original.





## JOINTS DE VÉRINS HYDRAULIQUES

### BAGUE ANTI-EXTRUSION TYPE MBK

Référence	Ø int mm	Tore mm
69/MBK4.8	3,30	2,40
69/MBK5.9	4,30	2,40
69/MBK6.10	5,30	2,40
69/MBK7.11	6,30	2,40
69/MBK8.12	7,30	2,40
69/MBK9.13	8,30	2,40
69/MBK10.14	9,30	2,40
69/MBK11.15	10,30	2,40
69/MBK12.16	11,30	2,40
69/MBK13.17	12,30	2,40
69/MBK14.18	13,30	2,40
69/MBK15.19	14,30	2,40
69/MBK16.20	15,30	2,40
69/MBK17.21	16,30	2,40
69/MBK18.22	17,30	2,40
69/MBK20.25	19,20	3,00
69/MBK23.28	22,20	3,00
69/MBK25.30	24,20	3,00
69/MBK27.32	26,20	3,00
69/MBK30.35	29,20	3,00
69/MBK33.38	32,20	3,00
69/MBK35.40	34,20	3,00
69/MBK37.42	36,20	3,00
69/MBK40.45	39,20	3,00

Référence	Ø int mm	Tore mm
69/MBK43.48	42,20	3,00
69/MBK45.50	44,20	3,00
69/MBK48,5.53,5	48,00	3,00
69/MBK50.55	49,50	3,00
69/MBK55.60	54,50	3,00
69/MBK58.63	57,50	3,00
69/MBK60.65	59,50	3,00
69/MBK63.68	62,50	3,00
69/MBK65.70	64,50	3,00
69/MBK69.74	68,50	3,00
69/MBK70.75	69,50	3,00
69/MBK72,5.77,5	72,00	3,00
69/MBK75.80	74,50	3,00
69/MBK79.84	78,50	3,00
69/MBK80.85	79,50	3,00
69/MBK85.90	84,50	3,00
69/MBK90.95	89,50	3,00
69/MBK94.99	93,50	3,00
69/MBK95.100	94,50	3,00
69/MBK100.105	99,50	3,00
69/MBK105.110	104,50	3,00
69/MBK110.115	109,50	3,00
69/MBK113.118	112,50	3,00
69/MBK115.120	114,50	3,00

Référence	Ø int mm	Tore mm
69/MBK120.125	119,50	3,00
69/MBK125.130	124,50	3,00
69/MBK130.135	129,50	3,00
69/MBK135.140	134,50	3,00
69/MBK140.145	139,50	3,00
69/MBK145.150	144,50	3,00
69/MBK30.40	29,20	5,70
69/MBK40.50	39,20	5,70
69/MBK45.55	44,20	5,70
69/MBK50.60	49,20	5,70
69/MBK53.63	52,20	5,70
69/MBK55.65	54,20	5,70
69/MBK60.70	59,20	5,70
69/MBK65.75	64,20	5,70
69/MBK70.80	69,20	5,70
69/MBK75.85	74,20	5,70
69/MBK80.90	79,20	5,70
69/MBK85.95	84,20	5,70
69/MBK90.100	89,20	5,70
69/MBK95.105	94,20	5,70
69/MBK100.110	99,20	5,70
69/MBK105.115	104,10	5,70
69/MBK110.120	109,10	5,70
69/MBK115.125	114,30	5,70

Référence	Ø int mm	Tore mm
69/MBK120.130	119,30	5,70
69/MBK125.235	124,30	5,70
69/MBK130.140	129,30	5,70
69/MBK135.145	134,30	5,70
69/MBK140.150	139,30	5,70
69/MBK145.155	144,30	5,70
69/MBK150.160	149,30	5,70
69/MBK155.165	154,30	5,70
69/MBK160.170	159,30	5,70
69/MBK165.175	164,30	5,70
69/MBK170.180	169,30	5,70
69/MBK175.185	174,30	5,70
69/MBK180.190	179,30	5,70
69/MBK185.195	184,30	5,70
69/MBK190.200	189,30	5,70
69/MBK195.205	194,30	5,70
69/MBK200.210	199,30	5,70
69/MBK210.220	209,30	5,70
69/MBK220.230	219,30	5,70
69/MBK230.240	229,30	5,70
69/MBK240.250	239,30	5,70
69/MBK250.260	249,30	5,70
69/MBK270.280	269,30	5,70

### JOINT QUAD RING ÉTANCHÉITÉ ROTATIVE TYPE JT4

Référence	Ø int mm	Tore mm
69/JT4R1	2,90	1,78
69/JT4R2	3,68	1,78
69/JT4R3	4,47	1,78
69/JT4R4	5,28	1,78
69/JT4R5	6,07	1,78
69/JT4R6	7,65	1,78
69/JT4R7	9,25	1,78
69/JT4R8	9,19	2,62
69/JT4R9	10,78	2,62
69/JT4R10	12,37	2,62
69/JT4R11	13,95	2,62
69/JT4R12	15,54	2,62
69/JT4R13	17,13	2,62
69/JT4R14	18,72	2,62
69/JT4R117	20,29	2,62
69/JT4R118	21,89	2,62
69/JT4R119	23,47	2,62
69/JT4R121	26,64	2,62
69/JT4R122	28,24	2,62
69/JT4R15	18,64	3,53
69/JT4R16	20,22	3,53
69/JT4R17	21,82	3,53
69/JT4R18	23,39	3,53
69/JT4R19	24,99	3,53
69/JT4R20	26,56	3,53

Référence	Ø int mm	Tore mm
69/JT4R21	28,17	3,53
69/JT4R22	29,74	3,53
69/JT4R23	31,34	3,53
69/JT4R24	32,92	3,53
69/JT4R25	34,52	3,53
69/JT4R26	36,09	3,53
69/JT4R27	37,69	3,53
69/JT4R825	41,28	3,53
69/JT4R225	47,21	3,53
69/JT4R226	50,39	3,53
69/JT4R228	56,74	3,53
69/JT4R28	37,46	5,33
69/JT4R29	40,64	5,33
69/JT4R30	43,82	5,33
69/JT4R31	46,99	5,33
69/JT4R32	50,16	5,33
69/JT4R33	53,34	5,33
69/JT4R34	56,42	5,33
69/JT4R35	59,69	5,33
69/JT4R36	62,87	5,33
69/JT4R37	66,04	5,33
69/JT4R38	69,22	5,33
69/JT4R39	72,39	5,33
69/JT4R40	75,57	5,33
69/JT4R41	78,74	5,33

Référence	Ø int mm	Tore mm
69/JT4R42	81,92	5,33
69/JT4R43	85,09	5,33
69/JT4R44	88,27	5,33
69/JT4R45	91,44	5,33
69/JT4R46	94,62	5,33
69/JT4R47	97,79	5,33
69/JT4R48	100,97	5,33
69/JT4R49	104,14	5,33
69/JT4R50	107,32	5,33
69/JT4R51	110,49	5,33
69/JT4R52	113,67	5,33
69/JT4R88	113,70	6,99
69/JT4R53	116,80	6,99
69/JT4R54	120,02	6,99
69/JT4R55	123,19	6,99
69/JT4R56	126,37	6,99
69/JT4R57	129,54	6,99
69/JT4R58	132,72	6,99
69/JT4R59	135,89	6,99
69/JT4R60	139,07	6,99
69/JT4R61	142,24	6,99
69/JT4R62	145,42	6,99
69/JT4R63	148,59	6,99
69/JT4R64	151,77	6,99
69/JT4R65	158,12	6,99

Référence	Ø int mm	Tore mm
69/JT4R66	164,47	6,99
69/JT4R67	170,82	6,99
69/JT4R68	177,17	6,99
69/JT4R69	183,52	6,99
69/JT4R70	189,87	6,99
69/JT4R71	196,22	6,99
69/JT4R72	202,57	6,99
69/JT4R73	215,27	6,99
69/JT4R74	227,97	6,99
69/JT4R75	240,67	6,99
69/JT4R76	253,37	6,99
69/JT4R77	266,07	6,99
69/JT4R78	278,77	6,99
69/JT4R79	291,47	6,99
69/JT4R80	304,17	6,99
69/JT4R81	316,87	6,99
69/JT4R82	329,57	6,99
69/JT4R83	342,27	6,99
69/JT4R84	354,97	6,99
69/JT4R85	367,67	6,99
69/JT4R86	380,37	6,99
69/JT4R87	393,07	6,99

Les références des pièces sont indicatives.  
Nos pièces ne sont pas d'origine.



**"THE RELIABLE SERVICE"**



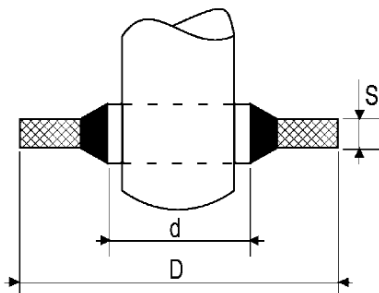
Part numbers are quoted for reference purposes only.  
Our parts and accessories are not original.

# JOINTS DE VÉRINS HYDRAULIQUES



## BAGUE BS TYPE BBS

### BBS



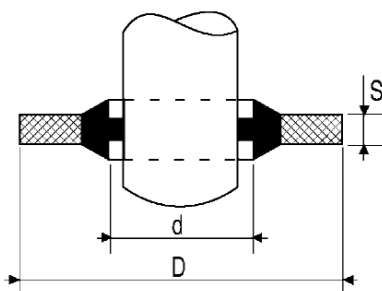
Référence	d mm	D mm	S mm	
69/BBS006	5,21	8,38	1,22	
69/BBS010	6,90	13,30	1,30	
69/BBS011	8,30	13,40	1,30	
69/BBS012	10,30	16,00	2,10	1/8"
69/BBS013	11,68	19,11	2,10	
69/BBS014	13,80	20,10	1,50	1/4"
69/BBS015	16,15	25,46	2,10	
69/BBS016	17,25	23,87	2,00	3/8"
69/BBS017	19,66	26,98	2,40	
69/BBS018	21,51	28,64	2,30	1/2"
69/BBS019	23,46	31,81	2,40	5/8"
69/BBS020	27,00	35,00	2,50	3/4"
69/BBS023	33,85	42,86	3,30	1"
69/BBS024	35,95	44,51	3,40	

Référence	d mm	D mm	S mm	
69/BBS026	42,90	52,44	3,30	1 1/4"
69/BBS028	48,40	58,70	3,40	1 1/2"
69/BBS030	60,60	73,09	3,30	2"
69/BBS034	12,70	19,00	1,50	
69/BBS039	11,80	18,10	1,50	
69/BBS040	14,70	21,00	1,50	
69/BBS045	16,70	23,00	1,50	
69/BBS057	20,70	29,00	2,00	
69/BBS062	21,70	30,00	2,00	
69/BBS063	6,20	9,20	1,00	
69/BBS065	22,70	31,00	2,00	
69/BBS076	27,20	36,00	2,00	
69/BBS105	5,70	10,00	1,00	
69/BBS108	8,70	14,00	1,00	

Référence	d mm	D mm	S mm	
69/BBS110	10,70	16,00	1,50	
69/BBS112	12,70	18,00	1,50	
69/BBS114	14,70	22,00	1,50	
69/BBS116	16,70	24,00	1,50	
69/BBS118	18,70	26,00	1,50	
69/BBS120	20,70	28,00	1,50	
69/BBS122	22,70	30,00	2,00	
69/BBS124	24,70	32,00	2,00	
69/BBS126	26,70	35,00	2,00	
69/BBS128	28,70	37,00	2,00	
69/BBS130	30,70	39,00	2,00	
69/BBS207	6,20	9,20	1,00	
69/BBS307	8,60	13,00	1,00	

## BAGUE BS TYPE BBS-A

### BBS-A



Référence	d mm	D mm	S mm	
69/BBS-A10	10,37	15,88	2,00	1/8"
69/BBS-A13	13,74	20,57	2,00	1/4"
69/BBS-A14	14,70	22,00	1,50	14/150
69/BBS-A16	16,70	23,00	1,50	16/150
69/BBS-A17	17,28	23,80	2,00	3/8"

Référence	d mm	D mm	S mm	
69/BBS-A18	18,70	26,00	1,50	18/150
69/BBS-A21	21,54	28,58	2,47	1/2"
69/BBS-A22	22,70	30,00	2,00	22/150
69/BBS-A27	27,05	34,93	2,47	3/4"
69/BBS-A34	33,89	42,80	3,40	1"

Référence	d mm	D mm	S mm	
69/BBS-A42	42,93	52,38	3,40	1 1/4"
69/BBS-A48	48,44	58,60	3,40	1 1/2"
69/BBS-A60	60,58	73,03	3,40	2"

Les références des pièces sont indicatives.  
Nos pièces ne sont pas d'origine.



**"THE RELIABLE SERVICE"**



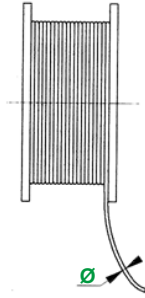
Part numbers are quoted for reference purposes only.  
Our parts and accessories are not original.



## JOINTS DE VÉRINS HYDRAULIQUES

### CORDE NITRILE TYPE NBR

NBR



Référence	Ø mm
69/CORDE1600	1,60
69/CORDE1780	1,78
69/CORDE2000	2,00
69/CORDE2400	2,40
69/CORDE2500	2,50

Référence	Ø mm
69/CORDE2620	2,62
69/CORDE3000	3,00
69/CORDE3530	3,53
69/CORDE4000	4,00
69/CORDE4500	4,50

Référence	Ø mm
69/CORDE5000	5,00
69/CORDE5330	5,33
69/CORDE5700	5,70
69/CORDE6000	6,00
69/CORDE7000	7,00

Référence	Ø mm
69/CORDE8000	8,00
69/CORDE8400	8,40
69/CORDE9000	9,00
69/CORDE1000	10,00
69/CORDE1100	11,00

Référence	Ø mm
69/CORDE1200	12,00
69/CORDE1400	14,00
69/CORDE1500	15,00
69/CORDE1600	16,00
69/CORDE1800	18,00

Les références des pièces sont indicatives.  
Nos pièces ne sont pas d'origine.



**"THE RELIABLE SERVICE"**



Part numbers are quoted for reference purposes only.  
Our parts and accessories are not original.



# POMPES HYDRAULIQUES



## BOSCH

Réf. Bosch	Rotation	Fig.	Débit cm <sup>3</sup>	N° remplacement	Réf.
0 510 310 305	G / LH	6	14	0 510 515 316	69/565-33
0 510 310 312	G / LH	5	8	0 510 415 311	69/565-4
0 510 312 002	D / RH	33	8	0 510 415 007	69/565-19
0 510 315 304	G / LH	5	8	0 510 415 311	69/565-4
0 510 325 307	G / LH	4	5,5	0 510 325 307	69/565-11
0 510 403 001	D / RH	12	8	0 510 545 001	69/565-31
0 510 403 002	D / RH	12	8	0 510 545 001	69/565-31
0 510 403 008	D / RH	12	8	0 510 545 001	69/565-31
0 510 405 005	D / RH	33	8	0 510 415 007	69/565-19
0 510 410 303	G / LH	5	8	0 510 415 311	69/565-4
0 510 410 315	G / LH	5	8	0 510 415 311	69/565-4
0 510 410 316	G / LH	5	8	0 510 415 311	69/565-4
0 510 410 322	G / LH	5	8	0 510 415 311	69/565-4
0 510 415 008	D / RH	34	8	0 510 415 008	69/565-86
0 510 415 301	G / LH	5	8	0 510 415 311	69/565-4
0 510 415 303	G / LH	5	8	0 510 415 311	69/565-4
0 510 415 306	G / LH	5	8	0 510 415 311	69/565-4
0 510 415 308	G / LH	1	8	0 510 425 307	69/565-13
0 510 415 309	G / LH	4	8	0 510 425 308	69/565-14
0 510 415 311	G / LH	5	8	0 510 415 311	69/565-4
0 510 415 313	G / LH	5	8	0 510 415 311	69/565-4
0 510 415 322	G / LH	5	8	0 510 415 311	69/565-4
0 510 415 325	G / LH	5	8	0 510 415 311	69/565-4
0 510 420 003	D / RH	1	8	0 510 425 009	69/565-12
0 510 420 005	D / RH	12	8	0 510 545 001	69/565-31
0 510 420 308	G / LH	1	8	0 510 425 307	69/565-13
0 510 425 009	D / RH	1	8	0 510 425 009	69/565-12
0 510 425 017	D / RH	1	8	0 510 425 009	69/565-12
0 510 425 022	D / RH	1	8	0 510 425 009	69/565-12
0 510 425 024	D / RH	1	8	0 510 425 009	69/565-12
0 510 425 307	G / LH	1	8	0 510 425 307	69/565-13
0 510 425 308	G / LH	4	8	0 510 425 308	69/565-14
0 510 425 312	G / LH	1	8	0 510 425 307	69/565-13
0 510 425 317	G / LH	4	8	0 510 425 308	69/565-14
0 510 425 318	G / LH	4	8	0 510 425 308	69/565-14
0 510 425 319	G / LH	1	8	0 510 425 307	69/565-13
0 510 440 002	D / RH	12	8	0 510 545 001	69/565-31
0 510 440 004	D / RH	12	8	0 510 545 001	69/565-31
0 510 445 001	D / RH	12	8	0 510 545 001	69/565-31
0 510 445 003	D / RH	1	8	0 510 425 009	69/565-12
0 510 445 004	D / RH	1	8	0 510 425 009	69/565-12
0 510 445 300	G / LH	12	8	0 510 445 300	69/565-15
0 510 465 302	G / LH	20	8 + 8	0 510 465 349	69/565-8
0 510 465 321	G / LH	20	8 + 8	0 510 465 349	69/565-8
0 510 465 332	G / LH	22	8 + 8	0 510 465 339	69/565-23
0 510 465 338	G / LH	20	8 + 8	0 510 465 349	69/565-8
0 510 465 339	G / LH	22	8 + 8	0 510 465 339	69/565-23
0 510 465 340	G / LH	20	8 + 8	0 510 465 340	69/565-22
0 510 465 343	G / LH	26	10 + 7	0 510 465 343	69/565-16
0 510 465 349	G / LH	20	8 + 8	0 510 465 349	69/565-8
0 510 510 304	G / LH	6	11	0 510 515 309	69/565-32
0 510 510 305	G / LH	6	11	0 510 515 309	69/565-32
0 510 510 306	G / LH	6	11	0 510 515 309	69/565-32
0 510 510 307	G / LH	6	11	0 510 515 309	69/565-32
0 510 510 308	G / LH	6	11	0 510 515 309	69/565-32
0 510 510 309	G / LH	6	11	0 510 515 309	69/565-32

Les références des pièces sont indicatives.  
Nos pièces ne sont pas d'origine.



**"THE RELIABLE SERVICE"**



Part numbers are quoted for reference purposes only.  
Our parts and accessories are not original.



# POMPES HYDRAULIQUES

## BOSCH

Réf. Bosch	Rotation	Fig.	Débit cm <sup>3</sup>	N° remplacement	Réf.
0 510 510 310	G / LH	6	11	0 510 515 309	69/565-32
0 510 510 311	G / LH	6	11	0 510 515 309	69/565-32
0 510 510 312	G / LH	6	11	0 510 515 309	69/565-32
0 510 510 313	G / LH	6	11	0 510 515 309	69/565-32
0 510 510 315	G / LH	8	11	0 510 515 315	69/565-17
0 510 510 316	G / LH	6	11	0 510 515 309	69/565-32
0 510 510 321	G / LH	5	11	0 510 515 310	69/565-5
0 510 510 322	G / LH	6	11	0 510 515 309	69/565-32
0 510 510 323	G / LH	6	11	0 510 515 309	69/565-32
0 510 510 324	G / LH	6	11	0 510 515 309	69/565-32
0 510 512 303	G / LH	6	14	0 510 515 316	69/565-33
0 510 512 304	G / LH	6	14	0 510 515 316	69/565-33
0 510 512 305	G / LH	6	14	0 510 515 316	69/565-33
0 510 512 307	G / LH	6	14	0 510 515 316	69/565-33
0 510 512 308	G / LH	6	14	0 510 515 316	69/565-33
0 510 512 312	G / LH	6	14	0 510 515 316	69/565-33
0 510 512 324	G / LH	6	14	0 510 515 316	69/565-33
0 510 515 309	G / LH	6	11	0 510 515 309	69/565-32
0 510 515 310	G / LH	5	11	0 510 515 310	69/565-5
0 510 515 311	G / LH	8	11	0 510 515 315	69/565-17
0 510 515 315	G / LH	8	11	0 510 515 315	69/565-17
0 510 515 316	G / LH	6	14	0 510 515 316	69/565-33
0 510 515 317	G / LH	6	11	0 510 515 309	69/565-32
0 510 515 320	G / LH	6	14	0 510 515 316	69/565-33
0 510 515 322	G / LH	6	11	0 510 515 309	69/565-32
0 510 515 323	G / LH	6	11	0 510 515 309	69/565-32
0 510 515 324	G / LH	6	14	0 510 515 316	69/565-33
0 510 515 326	G / LH	5	11	0 510 515 310	69/565-5
0 510 515 327	G / LH	6	11	0 510 515 309	69/565-32
0 510 515 328	G / LH	6	14	0 510 515 316	69/565-33
0 510 515 332	G / LH	6	11	0 510 515 309	69/565-32
0 510 515 333	G / LH	6	14	0 510 515 316	69/565-33
0 510 515 336	G / LH	8	11	0 510 515 315	69/565-17
0 510 515 338	G / LH	7	14	0 510 515 338	69/565-18
0 510 515 339	G / LH	8	11	0 510 515 315	69/565-17
0 510 515 342	G / LH	8	11	0 510 515 315	69/565-17
0 510 520 309	G / LH	1	11	0 510 525 311	69/565-49
0 510 525 017	D / RH	13	11	0 510 525 021	69/565-46
0 510 525 021	D / RH	13	11	0 510 525 021	69/565-46
0 510 525 024	D / RH	3	11	0 510 525 024	69/565-47
0 510 525 035	D / RH	13	11	0 510 525 021	69/565-46
0 510 525 037	D / RH	10	11	0 510 525 037	69/565-48
0 510 525 043	D / RH	10	11	0 510 525 037	69/565-48
0 510 525 311	G / LH	1	11	0 510 525 311	69/565-49
0 510 525 313	G / LH	2	11	0 510 525 313	69/565-50
0 510 525 314	G / LH	2	16	0 510 625 318	69/565-65
0 510 525 317	G / LH	10	11	0 510 525 339	69/565-52
0 510 525 318	G / LH	1	11	0 510 525 311	69/565-49
0 510 525 327	G / LH	3	14	0 510 525 329	69/565-51
0 510 525 329	G / LH	3	14	0 510 525 329	69/565-51
0 510 525 335	G / LH	1	11	0 510 525 311	69/565-49
0 510 525 339	G / LH	10	11	0 510 525 339	69/565-52
0 510 525 342	G / LH	9	14	0 510 525 342	69/565-53
0 510 525 343	G / LH	2	11	0 510 525 313	69/565-50
0 510 525 344	G / LH	2	11	0 510 525 313	69/565-50
0 510 525 345	G / LH	10	11	0 510 525 339	69/565-52

Les références des pièces sont indicatives.  
Nos pièces ne sont pas d'origine.



**"THE RELIABLE SERVICE"**



Part numbers are quoted for reference purposes only.  
Our parts and accessories are not original.

# POMPES HYDRAULIQUES



## BOSCH

Réf. Bosch	Rotation	Fig.	Débit cm <sup>3</sup>	N° remplacement	Réf.
0 510 525 346	G / LH	2	11	0 510 525 313	69/565-50
0 510 525 352	G / LH	2	11	0 510 525 313	69/565-50
0 510 540 004	D / RH	12	11	0 510 545 001	69/565-31
0 510 540 005	D / RH	12	11	0 510 545 001	69/565-31
0 510 540 006	D / RH	12	11	0 510 545 001	69/565-31
0 510 545 001	D / RH	12	11	0 510 545 001	69/565-31
0 510 555 303	G / LH	18	14 + 11	0 510 555 306	69/565-29
0 510 555 306	G / LH	18	14 + 11	0 510 555 306	69/565-29
0 510 560 311	G / LH	14	11 + 5,5	0 510 900 017	69/565-55
0 510 565 314	G / LH	23	11 + 8	0 510 565 314	69/565-24
0 510 565 321	G / LH	20	11 + 8	0 510 565 396	69/565-28
0 510 565 323	G / LH	15	14 + 8	0 510 565 323	69/565-54
0 510 565 324	D / RH	17	11 + 8	0 510 565 324	69/565-117
0 510 565 325	G / LH	14	11 + 5,5	0 510 900 017	69/565-55
0 510 565 330	G / LH	31	11 + 8	0 510 565 361	69/565-25
0 510 565 337	G / LH	18	14 + 11	0 510 555 306	69/565-29
0 510 565 357	G / LH	20	11 + 8	0 510 565 365	69/565-27
0 510 565 361	G / LH	31	11 + 8	0 510 565 361	69/565-25
0 510 565 362	G / LH	20	11 + 8	0 510 565 396	69/565-28
0 510 565 365	G / LH	20	11 + 8	0 510 565 365	69/565-27
0 510 565 382	G / LH	25	14 + 8 + 16	0 510 565 382	69/565-43
0 510 565 393	G / LH	17	16 + 11	0 510 665 382	69/565-36
0 510 565 396	G / LH	20	11 + 8	0 510 565 396	69/565-28
0 510 610 305	G / LH	2	16	0 510 625 318	69/565-65
0 510 610 312	G / LH	5	16	0 510 615 314	69/565-6
0 510 610 313	G / LH	6	16	0 510 615 326	69/565-34
0 510 610 315	G / LH	8	16	0 510 615 315	69/565-57
0 510 610 318	G / LH	4	16	0 510 625 317	69/565-64
0 510 610 320	G / LH	6	16	0 510 615 326	69/565-34
0 510 610 323	G / LH	6	16	0 510 615 326	69/565-34
0 510 613 323	G / LH	5	16	0 510 615 314	69/565-6
0 510 615 008	D / RH	8	19	0 510 615 008	69/565-41
0 510 615 021	D / RH	7	16	0 510 615 023	69/565-56
0 510 615 023	D / RH	7	16	0 510 615 023	69/565-56
0 510 615 025	D / RH	7	16	0 510 615 023	69/565-56
0 510 615 303	G / LH	6	16	0 510 615 326	69/565-34
0 510 615 305	G / LH	6	19	0 510 615 318	69/565-35
0 510 615 312	G / LH	6	19	0 510 615 318	69/565-35
0 510 615 313	G / LH	6	16	0 510 615 326	69/565-34
0 510 615 314	G / LH	5	16	0 510 615 314	69/565-6
0 510 615 315	G / LH	8	16	0 510 615 315	69/565-57
0 510 615 317	G / LH	6	16	0 510 615 326	69/565-34
0 510 615 318	G / LH	6	19	0 510 615 318	69/565-35
0 510 615 320	G / LH	8	16	0 510 615 315	69/565-57
0 510 615 321	G / LH	8	19	0 510 615 321	69/565-58
0 510 615 326	G / LH	6	16	0 510 615 326	69/565-34
0 510 615 327	G / LH	6	19	0 510 615 318	69/565-35
0 510 615 329	G / LH	6	16	0 510 615 326	69/565-34
0 510 615 330	G / LH	8	16	0 510 615 315	69/565-57
0 510 615 333	G / LH	6	16	0 510 615 326	69/565-34
0 510 615 334	G / LH	6	19	0 510 615 318	69/565-35
0 510 615 335	G / LH	8	16	0 510 615 315	69/565-57
0 510 615 336	G / LH	6	19	0 510 615 318	69/565-35
0 510 615 337	G / LH	8	19	0 510 615 321	69/565-59
0 510 615 338	G / LH	6	19	0 510 615 318	69/565-35
0 510 615 341	G / LH	5	19	0 510 615 341	69/565-60

Les références des pièces sont indicatives.  
Nos pièces ne sont pas d'origine.



**"THE RELIABLE SERVICE"**



Part numbers are quoted for reference purposes only.  
Our parts and accessories are not original.



# POMPES HYDRAULIQUES

## BOSCH

Réf. Bosch	Rotation	Fig.	Débit cm <sup>3</sup>	N° remplacement	Réf.
0 510 615 343	G / LH	8	16	0 510 615 315	69/565-57
0 510 615 346	G / LH	8	19	0 510 615 337	69/565-59
0 510 615 347	G / LH	8	16	0 510 615 315	69/565-57
0 510 620 302	G / LH	1	16	0 510 625 315	69/565-62
0 510 620 304	G / LH	1	16	0 510 625 315	69/565-62
0 510 620 305	G / LH	4	16	0 510 625 317	69/565-64
0 510 620 307	G / LH	4	16	0 510 625 317	69/565-64
0 510 625 028	D / RH	11	16	0 510 625 028	69/565-61
0 510 625 029	D / RH	11	19	0 510 625 029	69/565-96
0 510 625 042	D / RH	11	16	0 510 625 028	69/565-61
0 510 625 057	D / RH	11	16	0 510 625 028	69/565-61
0 510 625 302	G / LH	4	16	0 510 625 317	69/565-64
0 510 625 306	G / LH	1	16	0 510 625 315	69/565-62
0 510 625 315	G / LH	1	16	0 510 625 315	69/565-62
0 510 625 316	G / LH	4	19	0 510 625 316	69/565-63
0 510 625 317	G / LH	4	16	0 510 625 317	69/565-64
0 510 625 318	G / LH	2	16	0 510 625 318	69/565-65
0 510 625 319	G / LH	2	19	0 510 625 319	69/565-101
0 510 625 323	G / LH	1	16	0 510 625 315	69/565-62
0 510 625 324	G / LH	4	16	0 510 625 317	69/565-64
0 510 625 326	G / LH	1	16	0 510 625 315	69/565-62
0 510 625 327	G / LH	3	16	0 510 625 327	69/565-66
0 510 625 332	G / LH	3	19	0 510 625 332	69/565-67
0 510 625 333	G / LH	4	16	0 510 625 317	69/565-64
0 510 625 334	G / LH	10	16	0 510 625 334	69/565-68
0 510 625 336	G / LH	4	16	0 510 625 317	69/565-64
0 510 625 337	G / LH	1	16	0 510 625 315	69/565-62
0 510 625 341	G / LH	2	16	0 510 625 318	69/565-65
0 510 625 342	G / LH	2	16	0 510 625 318	69/565-65
0 510 625 347	G / LH	2	16	0 510 625 318	69/565-65
0 510 625 356	G / LH	2	16	0 510 625 318	69/565-65
0 510 625 361	G / LH	4	16	0 510 625 317	69/565-64
0 510 640 305	G / LH	12	16	0 510 645 300	69/565-69
0 510 640 306	G / LH	12	16	0 510 645 300	69/565-69
0 510 645 300	G / LH	12	16	0 510 645 300	69/565-69
0 510 645 302	G / LH	12	16	0 510 645 300	69/565-69
0 510 660 320	G / LH	21	16 + 8	0 510 665 378	69/565-74
0 510 665 077	D / RH	32	16 + 8	0 510 665 077	69/565-70
0 510 665 078	D / RH	32	16 + 11	0 510 665 078	69/565-71
0 510 665 093	D / RH	30	16 + 11	0 510 665 093	69/565-72
0 510 665 316	G / LH	17	16 + 11	0 510 665 382	69/565-36
0 510 665 322	G / LH	14	16 + 8	0 510 665 322	69/565-120
0 510 665 329	G / LH	17	16 + 11	0 510 665 382	69/565-36
0 510 665 331	G / LH	21	16 + 8	0 510 665 378	69/565-74
0 510 665 335	G / LH	17	16 + 11	0 510 665 382	69/565-36
0 510 665 341	G / LH	17	16 + 14	0 510 665 341	69/565-37
0 510 665 343	G / LH	17	19 + 11	0 510 665 368	69/565-39
0 510 665 366	G / LH	17	16 + 14	0 510 665 341	69/565-37
0 510 665 367	G / LH	17	16 + 11	0 510 665 382	69/565-36
0 510 665 368	G / LH	17	19 + 11	0 510 665 368	69/565-39
0 510 665 375	G / LH	16	19 + 11	0 510 665 375	69/565-73
0 510 665 378	G / LH	21	16 + 8	0 510 665 378	69/565-74
0 510 665 381	G / LH	17	16 + 14	0 510 665 341	69/565-37
0 510 665 382	G / LH	17	16 + 11	0 510 665 382	69/565-36
0 510 665 389	G / LH	27	19 + 11	0 510 665 389	69/565-75
0 510 666 303	G / LH	29	19 + 11 + 2	0 510 666 303	69/565-76

Les références des pièces sont indicatives.  
Nos pièces ne sont pas d'origine.



**"THE RELIABLE SERVICE"**



Part numbers are quoted for reference purposes only.  
Our parts and accessories are not original.

# POMPES HYDRAULIQUES



## BOSCH

Réf. Bosch	Rotation	Fig.	Débit cm <sup>3</sup>	N° remplacement	Réf.
0 510 715 005	D / RH	7	22,5	0 510 715 008	69/565-77
0 510 715 008	D / RH	7	22,5	0 510 715 008	69/565-77
0 510 715 306	G / LH	6	22,5	0 510 715 306	69/565-45
0 510 715 309	G / LH	7	22,5	0 510 715 313	69/565-40
0 510 715 310	G / LH	7	22,5	0 510 715 313	69/565-40
0 510 715 311	G / LH	7	22,5	0 510 715 313	69/565-40
0 510 715 312	G / LH	6	22,5	0 510 715 306	69/565-45
0 510 715 313	G / LH	7	22,5	0 510 715 313	69/565-40
0 510 725 031	D / RH	2	22,5	0 510 725 031	69/565-78
0 510 725 052	D / RH	2	22,5	0 510 725 031	69/565-78
0 510 725 084	D / RH	2	22,5	0 510 725 031	69/565-78
0 510 725 331	G / LH	2	22,5	0 510 725 331	69/565-84
0 510 725 348	G / LH	3	22,5	0 510 725 348	69/565-79
0 510 725 349	G / LH	4	22,5	0 510 725 349	69/565-80
0 510 725 360	G / LH	4	22,5	0 510 725 349	69/565-80
0 510 725 365	G / LH	2	22,5	0 510 725 331	69/565-84
0 510 725 384	G / LH	13	22,5	0 510 725 384	69/565-81
0 510 765 309	G / LH	17	22,5 + 11	0 510 765 309	69/565-82
0 510 765 310	G / LH	17	22,5 + 16	0 510 765 310	69/565-83
0 510 765 315	G / LH	19	22,5 + 14	0 510 765 315	69/565-38
0 510 765 332	G / LH	19	22,5 + 14	0 510 765 315	69/565-38
0 510 765 335	G / LH	19	22,5 + 14	0 510 765 315	69/565-38
0 510 765 336	G / LH	19	22,5 + 14	0 510 765 315	69/565-38
0 510 765 337	G / LH	19	22,5 + 16	0 510 765 337	69/565-42
0 510 765 343	G / LH	17	22,5 + 16	0 510 765 310	69/565-83
0 510 765 347	G / LH	24	22,5 + 11	0 510 765 347	69/565-7
0 510 767 032	D / RH	28	28 + 16	0 510 767 032	69/565-85
0 510 900 017	G / LH	14	11 + 5,5	0 510 900 017	69/565-55

## TYPE PLESSEY

N° pompe	Rotation	Fig.	Débit cm <sup>3</sup>	Type	Réf.
A10X	G / LH	34	4,5	2	69/566-97
A18X	G / LH	34	8	2	69/566-94
A25X	G / LH	34	11	2	69/566-93
A33X	G / LH	34	15	2	69/566-95
A42X	G / LH	34	19	2	69/566-104
A43X	G / LH	35	19,3	3	69/566-96
A54X	G / LH	35	25,5	3	69/566-140
A72X	G / LH	35	32,7	3	69/566-141
A94X	G / LH	35	42,6	3	69/566-142
C10X	D / RH	36	4,5	2	69/566-90
C14X	D / RH	36	6	2	69/566-143
C18X	D / RH	36	8	2	69/566-91
C25X	D / RH	36	11	2	69/566-92
C33X	D / RH	36	15	2	69/566-144
C42X	D / RH	36	19	2	69/566-145
C43X	D / RH	37	19,3	3	69/566-146
C54X	D / RH	37	25,5	3	69/566-147
C72X	D / RH	37	32,7	3	69/566-148
C94X	D / RH	37	42,6	3	69/566-149



Autres références : nous consulter

Les références des pièces sont indicatives.  
Nos pièces ne sont pas d'origine.



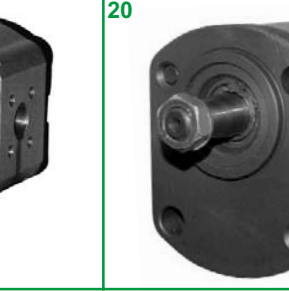
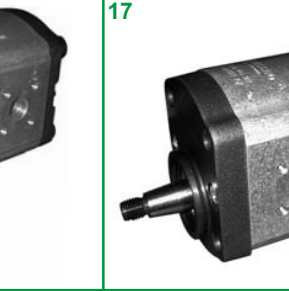
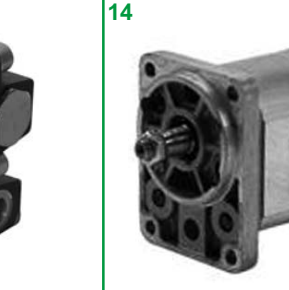
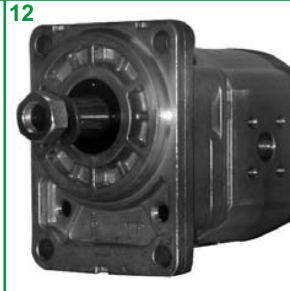
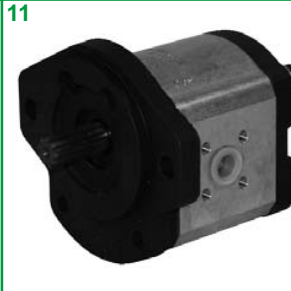
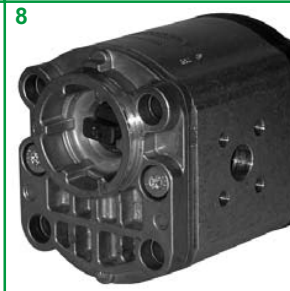
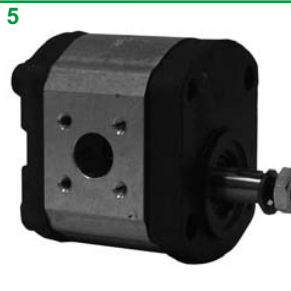
**"THE RELIABLE SERVICE"**



Part numbers are quoted for reference purposes only.  
Our parts and accessories are not original.



# POMPES HYDRAULIQUES



Les références des pièces sont indicatives.  
Nos pièces ne sont pas d'origine.



**"THE RELIABLE SERVICE"**



Part numbers are quoted for reference purposes only.  
Our parts and accessories are not original.



# POMPES HYDRAULIQUES



22



23



24



25



26



27



28



29



30



31



32



33



34



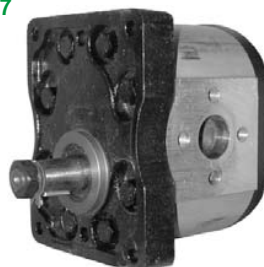
35



36



37



Les références des pièces sont indicatives.  
Nos pièces ne sont pas d'origine.



**"THE RELIABLE SERVICE"**

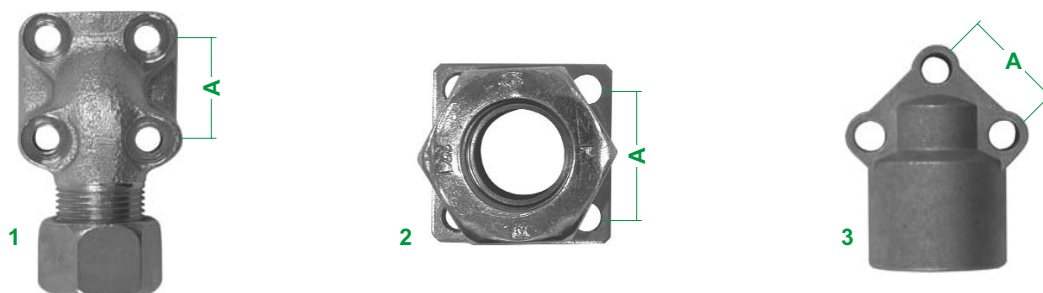


Part numbers are quoted for reference purposes only.  
Our parts and accessories are not original.



## POMPES HYDRAULIQUES

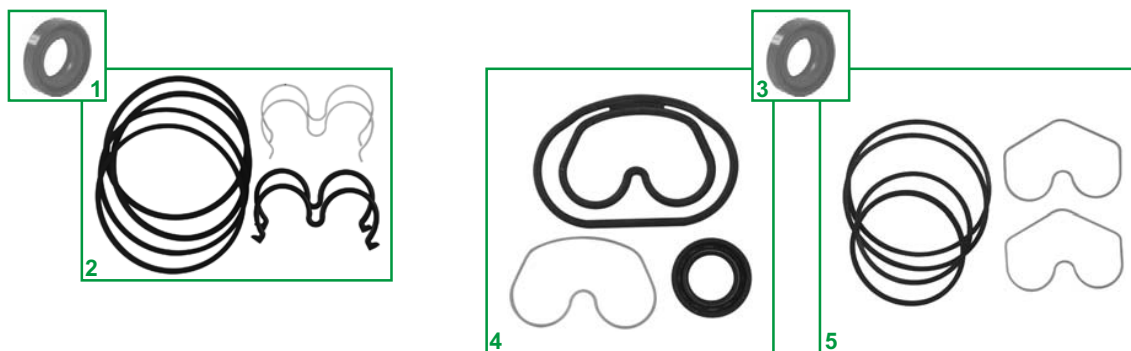
### BRIDES D'ALIMENTATION (AVEC O-RING ET VIS DE FIXATION)



Réf.	Fig.	Fixation	A mm	Description
69/587-1	1	Bosch	25	Côté pression - Ø tube = 15 mm - coudé
69/587-2	2	Bosch	28	Côté aspiration - Ø tube = 22 mm - droit

Réf.	Fig.	Fixation	A mm	Application	Filet	Côté
69/587-3	3	Plessey	22	Type 2	1/2 BSP	Pression
69/587-4	3	Plessey	28	Type 2 Type 3	1/2 BSP	Aspiration Pression
69/587-5	3	Plessey	29	Type 2 & 3 Type 3	3/4 BSP	Aspiration Pression
69/587-6	3	Plessey	36	Type 3	1 BSP	Aspiration

### KITS DE JOINTS



Réf.	Fig.	N° Bosch	Description	Dimension (mm)
69/588-1	1	1 510 283 008	Bourrage pompe type Bosch	17 x 30 x 7
69/575-13	2	1 517 010 152	Kit de joints pompe type Bosch	
69/588-2	3	-	Bourrage pompe type Plessey	17,4 x 28,6 x 6,7
69/575-14	4	-	Kit de joints pompe type Plessey	
69/575-15	5	-	Kit de joints pompe type Plessey	

Les références des pièces sont indicatives.  
Nos pièces ne sont pas d'origine.



**"THE RELIABLE SERVICE"**



Part numbers are quoted for reference purposes only.  
Our parts and accessories are not original.



# POMPES HYDRAULIQUES



## MULTIPLICATEURS AVEC MANCHON D'ENTRAÎNEMENT



Multiplicateur	Arbre 1" 3/8	Type	Rapport	Pompe	Débit (540 tr/min.)	Pression max. bar
69/589-1	Mâle <i>Male</i>	2	3,85 / 1	69/566-91 69/566-92 69/566-144 69/566-145	17 lit.	200
					23 lit.	180
69/589-2	Femelle <i>Female</i>	2	3,85 / 1	69/566-146 69/566-147 69/566-148 69/566-149	30 lit.	165
					38 lit.	150
69/589-3	Mâle <i>Male</i>	3	3,50 / 1	69/566-146 69/566-147 69/566-148 69/566-149	36 lit.	200
					47 lit.	200
69/589-4	Femelle <i>Female</i>	3	3,50 / 1	69/566-146 69/566-147 69/566-148 69/566-149	60 lit.	180
					78 lit.	150

## MANCHONS D'ENTRAÎNEMENT DE POMPES



Réf.	Type	Cône	Ø - Nbr de dents	Applications
69/591-1	2	1:8 17,46	24,5 - 14z	Multiplicateurs type 2
69/591-2	3	1:8 21,8	34,5 - 18z	Multiplicateurs type 3

Les références des pièces sont indicatives.  
Nos pièces ne sont pas d'origine.



**"THE RELIABLE SERVICE"**



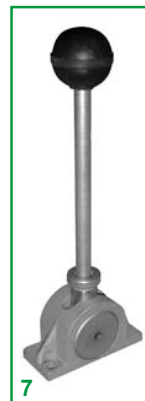
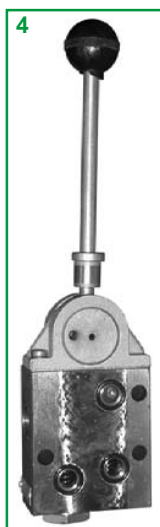
Part numbers are quoted for reference purposes only.  
Our parts and accessories are not original.



# DISTRIBUTEURS HYDRAULIQUES



## ÉLÉMENTS FLASQUABLES TYPE 'BOSCH'



### Caractéristiques :

- valve de surpression réglable
- pression maxi : 250 bars
- débit : 35 l/min.
- filetage : M18 x 1,5

Désignation	Fig.	Réf.	Description
Plaque d'entrée	1	69/7608-1	Pression + retour
Plaque d'entrée	1	69/7608-2	Pression + retour + continuation de pression
Plaque de fermeture	2	69/7608-4	
Elément simple effet	3	69/7600-5	
Elément simple effet	4	69/7600-6	Avec blocage du levier
Elément double effet	3	69/7600-7	
Elément double effet	3	69/7600-88	Avec blocage du levier et dispositif flottant (4 <sup>ème</sup> pos)
Elément double effet	3	69/7600-15	4 positions crantées
Kit de joints	5	69/7610-1	Pour éléments Bosch origine
Levier séparé	6	69/7609-7	
Levier séparé	7	69/7609-1	Pour élément avec blocage
Pattes de fixation	8	69/7615-8	
Jeux de vis d'assemblage	9	69/7615-10	Plaque entrée + sortie + 1 élément
		69/7615-11	Entrée + sortie + 2 éléments
		69/7615-12	Entrée + sortie + 3 éléments
		69/7615-13	Entrée + sortie + 4 éléments
		69/7615-14	Entrée + sortie + 5 éléments

Les références des pièces sont indicatives.  
Nos pièces ne sont pas d'origine.



**"THE RELIABLE SERVICE"**



Part numbers are quoted for reference purposes only.  
Our parts and accessories are not original.





# DISTRIBUTEURS HYDRAULIQUES

## MONOBLOC



Débit ltr.	Réf.	Simple effet	Double effet	Continuation de pression	Filet entrée	Filet retour	Soupape surpression	
35	69/7600-60	✓		-	3/8"	1/2"	210 bar max.	
	69/7600-61	✓		3/8"	3/8"	1/2"		
	69/7600-62		✓	-	3/8"	1/2"		
	69/7600-63		✓	3/8"	3/8"	1/2"		
	69/7600-64	✓✓		-	3/8"	1/2"		
	69/7600-65	✓✓		3/8"	3/8"	1/2"		
	69/7600-66	✓		-	3/8"	1/2"		
	69/7600-67	✓		✓	3/8"	3/8"		1/2"
	69/7600-68			✓✓	-	3/8"		1/2"
	69/7600-69			✓✓	3/8"	3/8"		1/2"
	69/7600-70	✓✓		✓	-	3/8"		1/2"
	69/7600-71	✓		✓✓	-	3/8"		1/2"
	69/7600-72	✓		✓✓	3/8"	3/8"		1/2"
	69/7600-73			✓✓✓	-	3/8"		1/2"
69/7600-74	✓		✓✓✓	-	3/8"	1/2"		
60	69/7600-75	✓		-	1/2"	3/4"		
	69/7600-76	✓		1/2"	1/2"	3/4"		
	69/7600-77		✓	-	1/2"	3/4"		
	69/7600-78		✓	1/2"	1/2"	3/4"		
	69/7600-79	✓✓		1/2"	1/2"	3/4"		
	69/7600-80	✓		✓	-	1/2"		3/4"
	69/7600-81	✓		✓	1/2"	1/2"		3/4"
	69/7600-82			✓✓	-	1/2"		3/4"
	69/7600-83			✓✓	1/2"	1/2"		3/4"
	69/7600-84	✓		✓✓	-	1/2"		3/4"
	69/7600-85	✓		✓✓	1/2"	1/2"		3/4"
	69/7600-86			✓✓✓	1/2"	1/2"		3/4"
	69/7600-87	✓		✓✓✓	-	1/2"	3/4"	

Débit ltr.	Réf.	Fig.	Description
35	69/7600-92		Tiroir simple effet
	69/7600-93		Tiroir double effet
60	69/7600-94		Tiroir simple effet
	69/7600-95		Tiroir double effet

Débit ltr.	Réf.	Fig.	Description
35	69/7600-53		Adaptateur circuit fermé pour John Deere
35	69/7600-54		Continuation de pression
60	69/7600-55		

Les références des pièces sont indicatives.  
Nos pièces ne sont pas d'origine.

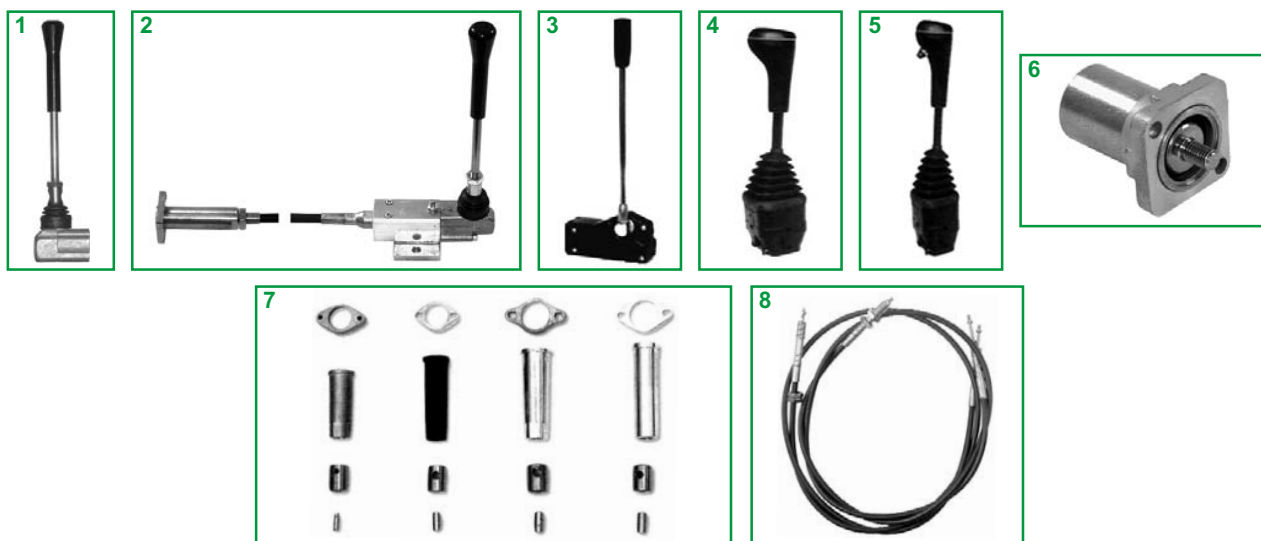
Part numbers are quoted for reference purposes only.  
Our parts and accessories are not original.



# DISTRIBUTEURS HYDRAULIQUES



## LEVIERS ET CÂBLES DE COMMANDE



Débit ltr.	Réf.	Fig.	Description
35	69/7609-9	1	Levier de commande
60	69/7609-10	1	Levier de commande
35	69/7617-1	2	Levier + câble de commande à distance (1500 mm)
60	69/7617-2	2	Levier + câble de commande à distance (1500 mm)
-	69/7617-4	8	Câble de commande à distance (longueur désirée)
-	69/7617-5	3	Commande simple pour câble
-	69/7617-6	4	Commande à 4 positions
-	69/7617-7	5	Commande à 4 positions + déviateur
35	69/7618-1	6	Kit de blocage de levier
60	69/7618-2	6	Kit de blocage de levier
-	69/7618-10	7	Adaptateur câble pour DINOIL-BLB-FMU
-	69/7618-11		Adaptateur câble pour SALAMI
-	69/7618-12		Adaptateur câble pour HYDROCONTROL
-	69/7618-13		Adaptateur câble pour VALVOIL
-	69/7627-3	8	Câble 1000 mm
-	69/7627-1		Câble 1500 mm
-	69/7627-2		Câble 2000 mm
-	69/7627-4		Câble 2500 mm
-	69/7627-5		Câble 3000 mm
-	69/7627-6		Câble 3500 mm
-	69/7627-7		Câble 4000 mm

## DISTRIBUTEURS À COMMANDE ÉLECTRIQUE

Réf.	Désignation
69/7600-41	12 V - 40 l/min 3/8"
69/7600-40	12 V - 70 l/min 1/2"



Les références des pièces sont indicatives.  
Nos pièces ne sont pas d'origine.



**"THE RELIABLE SERVICE"**

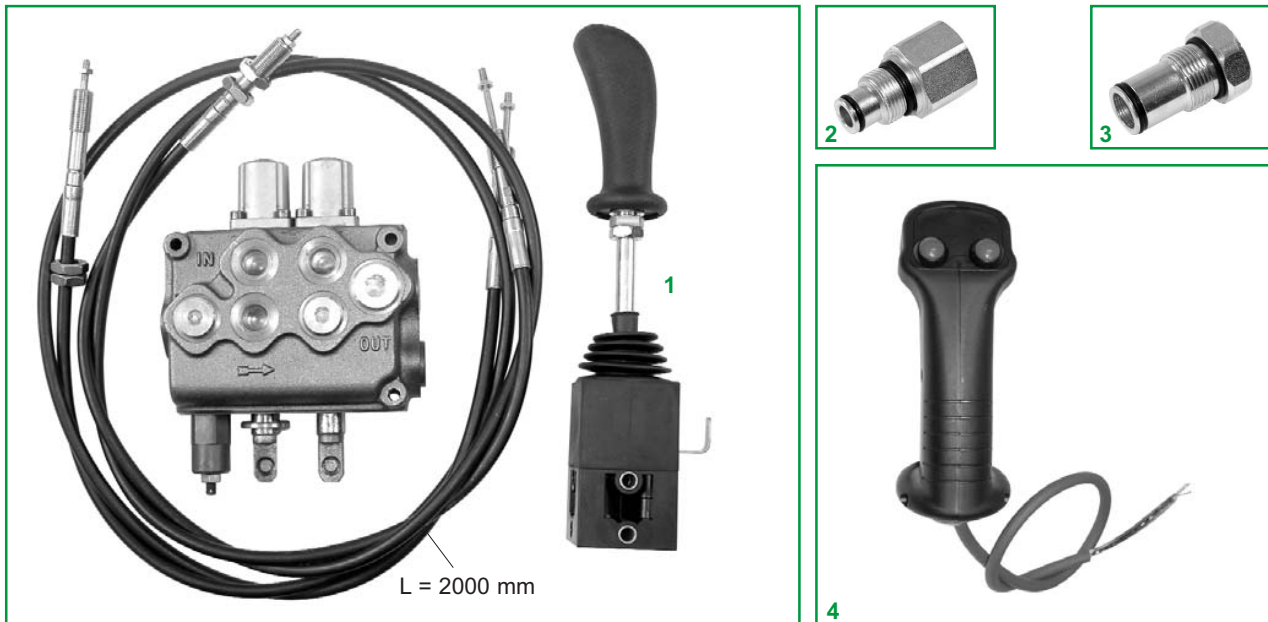


Part numbers are quoted for reference purposes only.  
Our parts and accessories are not original.



## DISTRIBUTEURS HYDRAULIQUES

### KIT DISTRIBUTEUR HYDRAULIQUE AVEC COMMANDE PAR CÂBLES ET JOYSTICK



Réf.	Fig.	Q <sub>max</sub>	Désignation
69/7600-33	1	40 l/min	double effet - double effet - position flottante
69/7600-36	1	40 l/min	simple effet - double effet
69/7600-35	1	70 l/min	double effet - double effet - position flottante
69/7600-34	1	70 l/min	simple effet - double effet
69/7600-50	2	40 l/min	Continuation de pression
69/7600-51	3	70 l/min	Continuation de pression
69/950-40	4	-	Poignée pour joystick avec commande électrique

Les références des pièces sont indicatives.  
Nos pièces ne sont pas d'origine.



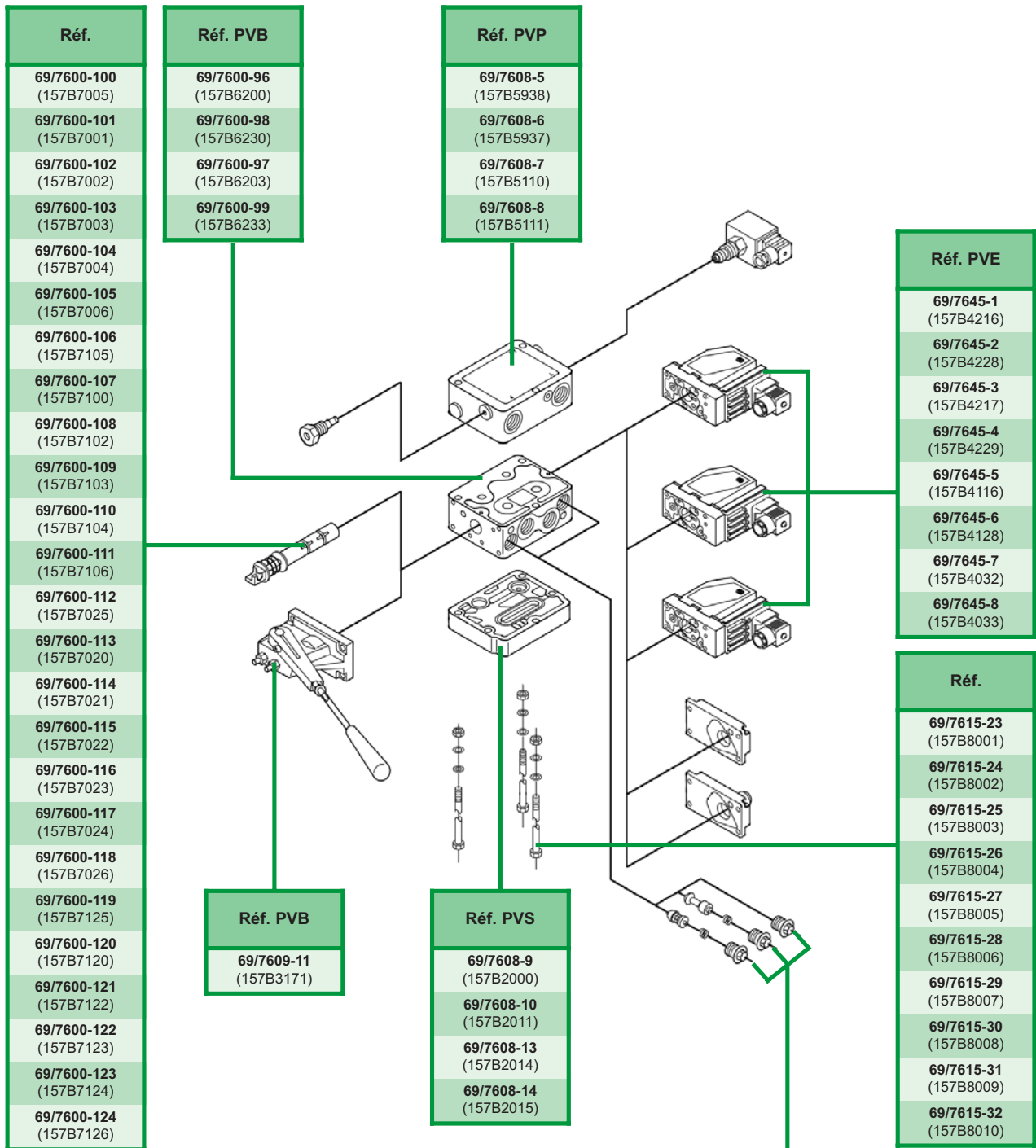
**"THE RELIABLE SERVICE"**



Part numbers are quoted for reference purposes only.  
Our parts and accessories are not original.



## DISTRIBUTEUR PROPORTIONEL TYPE PVG 32



Réf. PVL										
69/7646-1 (157B2001)	69/7646-2 (157B2002)	69/7646-3 (157B2032)	69/7646-4 (157B2050)	69/7646-5 (157B2063)	69/7646-6 (157B2080)	69/7646-7 (157B2100)	69/7646-8 (157B2125)	69/7646-9 (157B2140)	69/7646-10 (157B2150)	69/7646-11 (157B2160)
69/7646-12 (157B2175)	69/7646-13 (157B2190)	69/7646-14 (157B2210)	69/7646-15 (157B2230)	69/7646-16 (157B2240)	69/7646-17 (157B2250)	69/7646-18 (157B2265)	69/7646-19 (157B2280)	69/7646-20 (157B2300)	69/7646-21 (157B2320)	

Voir descriptions sur les pages suivantes

Les références des pièces sont indicatives.  
Nos pièces ne sont pas d'origine.



**"THE RELIABLE SERVICE"**



Part numbers are quoted for reference purposes only.  
Our parts and accessories are not original.



**PVP - PLAQUE D'ENTRÉE**

Schéma	Désignation	Filet.	Réf.
	<p><b>PVPV</b> Closed center pump side module for pumps with variable displacement. With pilot supply for electrical actuation. Max. pump pressure = 350 bar Max. pump flow = 150 l/min</p>	<p>P = G 1" T = G 1"</p>	<p><b>69/7608-5</b> (157B5938)</p>
	<p><b>PVPVM</b> Closed center pump side module for pumps with variable displacement. With pilot supply for electrical actuation. Max. pump pressure = 350 bar Max. pump flow = 230 l/min</p>	<p>P = G 1" T = G 1"</p>	<p><b>69/7608-6</b> (157B5937)</p>
	<p><b>PVP</b> Open centre pump side module for pumps with fixed displacement With pilot oil supply for electrically actuated valves</p>	<p>P = G 3/4</p>	<p><b>69/7608-7</b> (157B5110)</p>
	<p><b>PVP</b> Closed centre pump side module pumps with variable displacement With pilot oil supply for electrically actuated valves</p>	<p>P = G 3/4</p>	<p><b>69/7608-8</b> (157B5111)</p>

**PVB - MODULES DE BASE**

Schéma	Désignation	Filet.	Réf.
	<p>With non-damped compensator valve</p>	<p>A = G 1/2 B = G 1/2</p>	<p><b>69/7600-96</b> (157B6200) No facilities for shock valves A/B</p> <p><b>69/7600-98</b> (157B6230) Facilities for shock valves A/B</p>
	<p>With non-damped compensator valve. Adjustable LSA/B pressure limiting valves. External LS connection port A/B. Also used for float position spools.</p>	<p>A = G 1/2 B = G 1/2</p>	<p><b>69/7600-97</b> (157B6203) No facilities for shock valves A/B</p> <p><b>69/7600-99</b> (157B6233) Facilities for shock valves A/B</p>

Les références des pièces sont indicatives.  
Nos pièces ne sont pas d'origine.

Part numbers are quoted for reference purposes only.  
Our parts and accessories are not original.







## PVS - PLAQUE DE FERMETURE

Schéma	Désignation	Filet.	Réf.
	PVS, without active elements. No connections		<b>69/7608-9</b> (157B2000)
	PVS, without active elements. Max. intermittent LX pressure 250 bar (3625 psi)	G 1/8	<b>69/7608-10</b> (157B2011)
	PVSI, without active elements. No connections		<b>69/7608-13</b> (157B2014)
	PVSI, without active elements LX connections. Max. intermittent LX pressure 350 bar (5075 psi)	G 1/4	<b>69/7608-14</b> (157B2015)

## PVM - LEVIER MÉCANIQUE

Schéma	Désignation	Angle	Réf.
	PVM, Standard, spring centered	22,5°	<b>69/7609-11</b> (157B3171)

## PVEO - COMMANDE ÉLECTRIQUE

Schéma	Désignation	Voltage	Réf.
	PVEO ON/OFF Hirschmann connector	12 V	<b>69/7645-1</b> (157B4216)
	PVEO ON/OFF Hirschmann connector	24 V	<b>69/7645-2</b> (157B4228)
	PVEO ON/OFF with ramp Hirschmann connector	12 V	<b>69/7645-3</b> (157B4217)
	PVEO ON/OFF with ramp Hirschmann connector	24 V	<b>69/7645-4</b> (157B4229)





**PVEM - COMMANDE ÉLECTRIQUE PROPORTIONNELLE**

Schéma	Désignation	Voltage	Réf.
	PVEM Standard Hirschmann connector	12 V	<b>69/7645-5</b> (157B4116)
	PVEM Standard Hirschmann connector	24 V	<b>69/7645-6</b> (157B4128)

**PVEH - COMMANDE ÉLECTRIQUE PROPORTIONNELLE**

Schéma	Désignation	Voltage	Réf.
	PVEH Standard, active fault monitoring Hirschmann connector	11 - 32 V	<b>69/7645-7</b> (157B4032)
	PVEH Standard, passive fault monitoring Hirschmann connector	11 - 32 V	<b>69/7645-8</b> (157B4033)

**TIROIR STANDARD**

Schéma	Désignation	l/min. [gal/min.]	Réf.
<p>ISO</p> <p>BA</p> <p>P T</p> <p>BA</p> <p>TPT</p>	<p>To be used when PVB is without LS<sub>A/B</sub> shuttle valve</p> <p>4-way, 3 position Closed neutral position</p>	5 [1,3]	<b>69/7600-100</b> (157B7005)
		25 [6,6]	<b>69/7600-101</b> (157B7001)
		40 [10,6]	<b>69/7600-102</b> (157B7002)
		65 [17,2]	<b>69/7600-103</b> (157B7003)
		100 [26,4]	<b>69/7600-104</b> (157B7004)
		130 [34,3]	<b>69/7600-105</b> (157B7006)
<p>ISO</p> <p>BA</p> <p>P T</p> <p>BA</p> <p>TPT</p>	<p>To be used when PVB is without LS<sub>A/B</sub> shuttle valve</p> <p>4-way, 3 position Throttled, open neutral position</p>	5 [1,3]	<b>69/7600-106</b> (157B7105)
		10 [2,6]	<b>69/7600-107</b> (157B7100)
		40 [10,6]	<b>69/7600-108</b> (157B7102)
		65 [17,2]	<b>69/7600-109</b> (157B7103)
		100 [26,4]	<b>69/7600-110</b> (157B7104)
		130 [34,3]	<b>69/7600-111</b> (157B7106)

Les références des pièces sont indicatives.  
Nos pièces ne sont pas d'origine.



**"THE RELIABLE SERVICE"**



Part numbers are quoted for reference purposes only.  
Our parts and accessories are not original.



## TIROIR STANDARD

Schéma	Désignation	l/min. [gal/min.]	Réf.
ISO  B A P T B A T P T	To be used when PVB is with LS <sup>AB</sup> shuttle valve 4-way, 3 position Closed neutral position	5 [1,3]	<b>69/7600-112</b> (157B7025)
		10 [2,6]	<b>69/7600-113</b> (157B7020)
		25 [6,6]	<b>69/7600-114</b> (157B7021)
		40 [10,6]	<b>69/7600-115</b> (157B7022)
		65 [17,2]	<b>69/7600-116</b> (157B7023)
		100 [26,4]	<b>69/7600-117</b> (157B7024)
		130 [34,3]	<b>69/7600-118</b> (157B7026)
ISO  B A P T B A T P T	To be used when PVB is with LS <sup>AB</sup> shuttle valve 4-way, 3 position Throttled, open neutral position	5 [1,3]	<b>69/7600-119</b> (157B7125)
		10 [2,6]	<b>69/7600-120</b> (157B7120)
		40 [10,6]	<b>69/7600-121</b> (157B7122)
		65 [17,2]	<b>69/7600-122</b> (157B7123)
		100 [26,4]	<b>69/7600-123</b> (157B7124)
		130 [34,3]	<b>69/7600-124</b> (157B7126)

## KIT DE VIS D'ASSEMBLAGE

Désignation	Réf.	Désignation	Réf.
Pour 1 élément	<b>69/7615-23</b> (157B8001)	Pour 6 éléments	<b>69/7615-28</b> (157B8006)
Pour 2 éléments	<b>69/7615-24</b> (157B8002)	Pour 7 éléments	<b>69/7615-29</b> (157B8007)
Pour 3 éléments	<b>69/7615-25</b> (157B8003)	Pour 8 éléments	<b>69/7615-30</b> (157B8008)
Pour 4 éléments	<b>69/7615-26</b> (157B8004)	Pour 9 éléments	<b>69/7615-31</b> (157B8009)
Pour 5 éléments	<b>69/7615-27</b> (157B8005)	Pour 10 éléments	<b>69/7615-32</b> (157B8010)

Les références des pièces sont indicatives.  
Nos pièces ne sont pas d'origine.



**"THE RELIABLE SERVICE"**



Part numbers are quoted for reference purposes only.  
Our parts and accessories are not original.



**SHOCK AND SUCTION VALVE**

Schéma	Désignation	bar [psi]	Réf. Ref.
	PVLA Suction valve for port A and/or B.		<b>69/7646-1</b> (157B2001)
	PVLA Plug for connecting the nonactive port to tank, when using a single acting spool		<b>69/7646-2</b> (157B2002)
	PVLP Shock and suction valve for port A and/or B. (Not adjustable)	32 [460]	<b>69/7646-3</b> (157B2032)
		50 [725]	<b>69/7646-4</b> (157B2050)
		63 [914]	<b>69/7646-5</b> (157B2063)
		80 [1160]	<b>69/7646-6</b> (157B2080)
		100 [1450]	<b>69/7646-7</b> (157B2100)
		125 [1813]	<b>69/7646-8</b> (157B2125)
		140 [2031]	<b>69/7646-9</b> (157B2140)
		150 [2175]	<b>69/7646-10</b> (157B2150)
		160 [2320]	<b>69/7646-11</b> (157B2160)
		175 [2538]	<b>69/7646-12</b> (157B2175)
		190 [2755]	<b>69/7646-13</b> (157B2190)
		210 [3045]	<b>69/7646-14</b> (157B2210)
		230 [3335]	<b>69/7646-15</b> (157B2230)
		240 [3480]	<b>69/7646-16</b> (157B2240)
		250 [3625]	<b>69/7646-17</b> (157B2250)
		265 [3845]	<b>69/7646-18</b> (157B2265)
		280 [4061]	<b>69/7646-19</b> (157B2280)
300 [4351]	<b>69/7646-20</b> (157B2300)		
320 [4641]	<b>69/7646-21</b> (157B2320)		



Nous avons la possibilité de vous procurer toute la gamme SAUER DANFOSS en distributeurs hydrauliques.

Les références des pièces sont indicatives.  
Nos pièces ne sont pas d'origine.



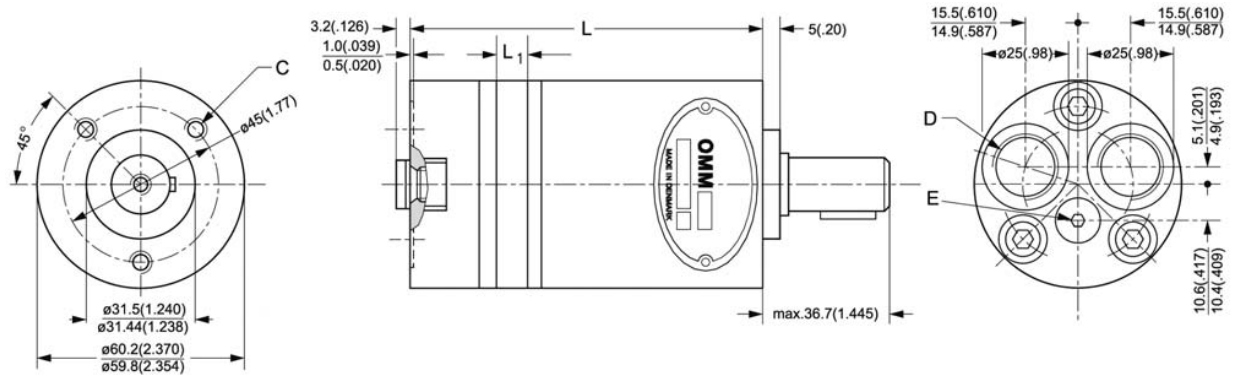
**"THE RELIABLE SERVICE"**



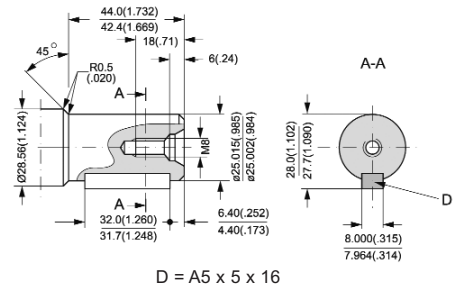
Part numbers are quoted for reference purposes only.  
Our parts and accessories are not original.



## TYPE OMM - CONNEXION ARRIÈRE

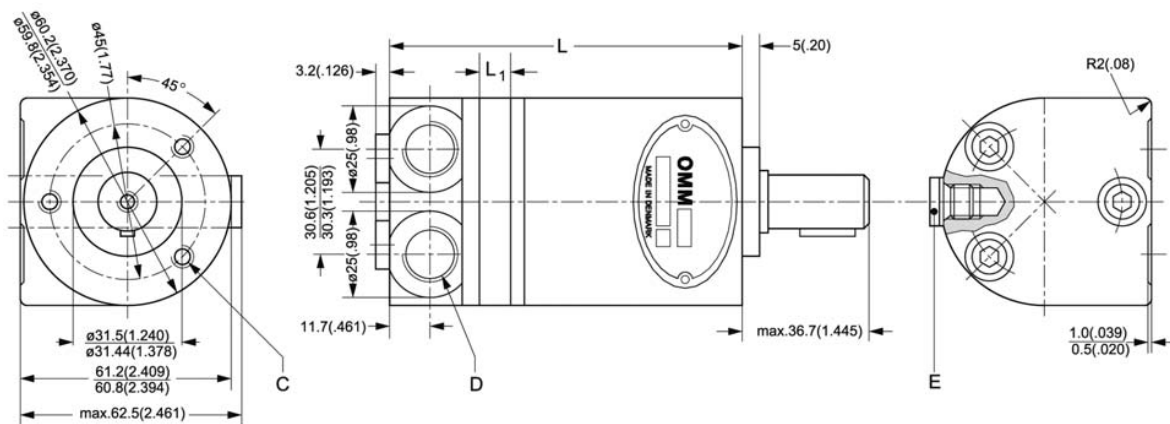


Réf.	Type	L <sub>max</sub> mm - [in]	L <sub>1</sub> mm - [in]	C	D	E
69/9459-20 (151G0040)	OMM 8	104,0 [4,09]	3,5 [0,14]			
69/9459-21 (151G0001)	OMM 12.5	106,0 [4,17]	5,5 [0,22]			
69/9459-22 (151G0002)	OMM 20	109,0 [4,29]	8,5 [0,33]	M6	G 3/8	G 1/8
69/9459-23 (151G0003)	OMM 32	114,0 [4,49]	13,5 [0,53]			
69/9459-24 (151G0037)	OMM 50	122,0 [4,80]	21,5 [0,85]			

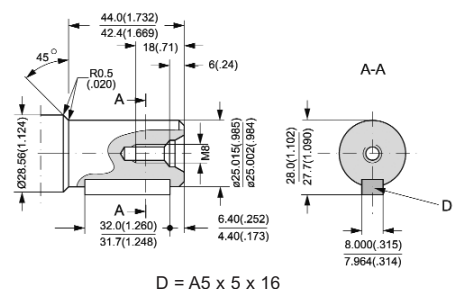


D = A5 x 5 x 16

## TYPE OMM - CONNEXION LATÉRALE



Réf.	Type	L <sub>max</sub> mm - [in]	L <sub>1</sub> mm - [in]	C	D	E
69/9459-25 (151G0041)	OMM 8	105,8 [4,17]	3,5 [0,14]			
69/9459-26 (151G0004)	OMM 12.5	107,8 [4,24]	5,5 [0,22]			
69/9459-27 (151G0005)	OMM 20	110,8 [4,36]	8,5 [0,33]	M6	G 3/8	G 1/8
69/9459-28 (151G0006)	OMM 32	115,8 [4,56]	13,5 [0,53]			
69/9459-29 (151G0013)	OMM 50	123,8 [4,87]	21,5 [0,85]			



D = A5 x 5 x 16

Les références des pièces sont indicatives.  
Nos pièces ne sont pas d'origine.



**"THE RELIABLE SERVICE"**



Part numbers are quoted for reference purposes only.  
Our parts and accessories are not original.



**TYPE OMM - DONNÉES TECHNIQUES**

Référence		69/9459-20	69/9459-21	69/9459-22	69/9459-23	69/9459-24	
		(151G0040)	(151G0001)	(151G0002)	(151G0003)	(151G0037)	
Type		69/9459-25	69/9459-26	69/9459-27	69/9459-28	69/9459-29	
		(151G0041)	(151G0004)	(151G0005)	(151G0006)	(151G0013)	
Type		OMM 8	OMM 12.5	OMM 20	OMM32	OMM 50	
Cylindrée	Cm <sup>3</sup> [In <sup>3</sup> ]	8,2 [0,50]	12,9 [0,79]	19,9 [1,22]	31,6 [1,93]	50,3 [3,08]	
Vitesse max.	Tr/min.	Continu	1950	1550	1000	630	400
		Intermittent	2450	1940	1250	800	500
Couple max.	Nm [lbf-in]	Continu	11 [95]	16 [140]	25 [220]	40 [350]	46 [410]
		Intermittent	15 [135]	23 [200]	35 [310]	57 [500]	88 [780]
		Pic	21 [185]	33 [290]	51 [450]	64 [570]	100 [890]
Puissance max.	kW [hp]	Continu	1,8 [2,4]	2,4 [3,2]	2,4 [3,2]	2,4 [3,2]	1,8 [2,4]
		Intermittent	2,6 [3,5]	3,2 [4,3]	3,2 [4,3]	3,2 [4,3]	3,2 [4,3]
Pression max.	bar [psi]	Continu	100 [1450]	100 [1450]	100 [1450]	100 [1450]	70 [1020]
		Intermittent	140 [2030]	140 [2030]	140 [2030]	140 [2030]	140 [2030]
		Pic	200 [2900]	200 [2900]	200 [2900]	160 [2320]	160 [2320]
Débit d'huile max.	l./min. [gpm]	Continu	16 [4,2]	20 [5,3]	20 [5,3]	20 [5,3]	20 [5,3]
		Intermittent	20 [5,3]	25 [6,6]	25 [6,6]	25 [6,6]	25 [6,6]
Pression max de démarrage	bar [psi]	4 [60]	4 [60]	4 [60]	4 [60]	4 [60]	
Couple de démarrage min.	à pression max. continue - Nm [lbf-in]		7 [60]	12 [105]	21 [185]	34 [300]	41 [365]
	à pression max. intermittente - Nm [lbf-in]		10 [90]	17 [150]	29 [255]	48 [425]	79 [700]
Vitesse min.	Tr/min.	50	40	30	30	30	

Type	Pression max. d'entrée	
OMM 8 OMM 12.5 OMM 20 OMM 32 OMM 50	Continu	140 [2030]
	Intermittent	175 [2540]
	Continu	225 [3260]

Les références des pièces sont indicatives.  
Nos pièces ne sont pas d'origine.



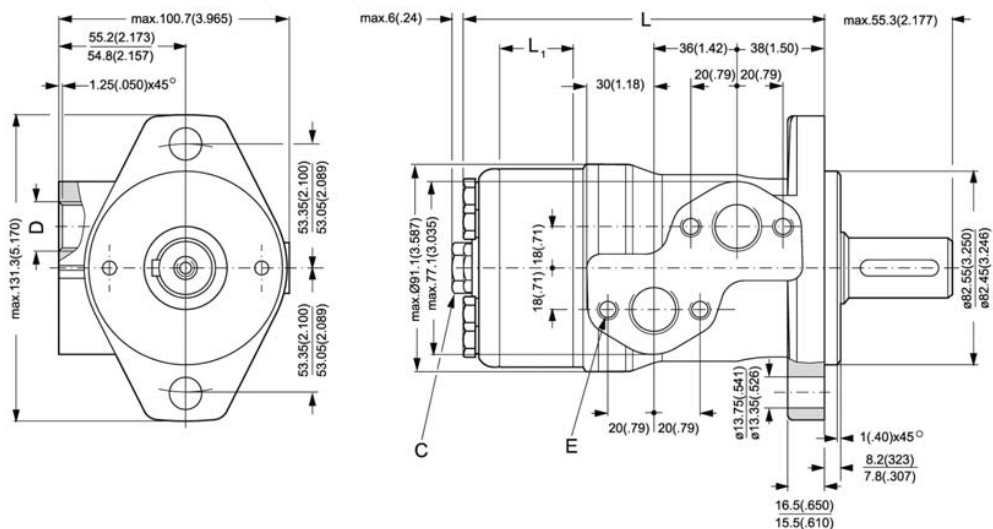
**"THE RELIABLE SERVICE"**



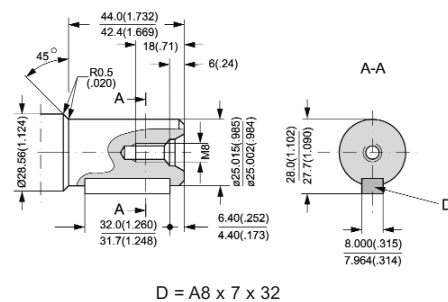
Part numbers are quoted for reference purposes only.  
Our parts and accessories are not original.



## TYPE OMP



Réf.	Type	L <sub>max</sub> mm - [in]	L <sub>1</sub> mm - [in]	C	D	E
69/9459-30 (151-0640)	OMP 25	129,0 [5,08]	4,1 [0,16]	G 1/4	G 1/2	M8
69/9459-31 (151-0641)	OMP 32	130,0 [5,12]	5,2 [0,20]			
69/9459-32 (151-0642)	OMP 40	131,0 [5,16]	6,5 [0,26]			
69/9459-1 (151-0610)	OMP 50	131,0 [5,16]	6,5 [0,26]			
69/9459-2 (151-0611)	OMP 80	135,0 [5,31]	10,4 [0,41]			
69/9459-3 (151-0612)	OMP 100	137,5 [5,41]	13,0 [0,51]			
69/9459-33 (151-0613)	OMP 125	141,0 [5,55]	16,7 [0,66]			
69/9459-18 (151-0614)	OMP 160	145,5 [5,73]	20,8 [0,82]			
69/9459-34 (151-0615)	OMP 200	150,5 [5,93]	26,0 [1,02]			
69/9459-35 (151-0616)	OMP 250	157,0 [6,18]	32,5 [1,28]			
69/9459-4 (151-0617)	OMP 315	165,5 [6,52]	40,9 [1,61]			
69/9459-36 (151-0618)	OMP 400	176,6 [6,95]	52,0 [2,05]			



D = A8 x 7 x 32

Type		Pression max. d'entrée	Pression de retour max.
OMP 25 ⇒ OMP 400	bar [psi]	Continu	175 [2540]
		Intermittent	200 [2900]
		Continu	225 [3260]

Les références des pièces sont indicatives.  
Nos pièces ne sont pas d'origine.



**"THE RELIABLE SERVICE"**



Part numbers are quoted for reference purposes only.  
Our parts and accessories are not original.



**TYPE OMP - DONNÉES TECHNIQUES**

Référence		69/9459-30 (151-0640)	69/9459-31 (151-0641)	69/9459-32 (151-0642)	69/9459-1 (151-0610)	69/9459-2 (151-0611)	69/9459-3 (151-0612)	
Type		OMP 25	OMP 32	OMP 40	OMP 50	OMP 80	OMP 100	
Cylindrée	Cm <sup>3</sup> [In <sup>3</sup> ]	25,0 [1,53]	32,0 [1,96]	40,0 [2,45]	48,6 [2,97]	77,8 [4,76]	97,3 [5,95]	
Vitesse max.	Tr/min.	Continu	1600	1560	1500	1230	770	615
		Intermittent	1800	1720	1750	1540	960	770
Couple max.	Nm [lbf-in]	Continu	33 [290]	43 [380]	52 [460]	93 [820]	150 [1330]	190 [1680]
		Intermittent	47 [420]	61 [540]	74 [660]	120 [1060]	190 [1680]	230 [2040]
		Pic	67 [590]	86 [760]	107 [950]	140 [1240]	220 [1950]	270 [2390]
Puissance max.	kW [hp]	Continu	4,5 [6,0]	5,8 [7,8]	7,0 [9,4]	10,0 [13,4]	10,0 [13,4]	11,0 [14,8]
		Intermittent	6,1 [8,2]	7,8 [10,5]	10,6 [14,2]	12,0 [16,1]	12,0 [16,1]	13,0 [17,4]
Pression max.	bar [psi]	Continu	100 [1450]	100 [1450]	100 [1450]	140 [2030]	140 [2030]	140 [2030]
		Intermittent	140 [2030]	140 [2030]	140 [2030]	175 [2540]	175 [2540]	175 [2540]
		Pic	225 [3260]	225 [3260]	225 [3260]	225 [3260]	225 [3260]	225 [3260]
Débit d'huile max.	l./min. [gpm]	Continu	40 [10,6]	50 [13,2]	60 [15,9]	60 [15,9]	60 [15,9]	60 [15,9]
		Intermittent	45 [11,9]	55 [14,5]	70 [18,5]	75 [19,8]	75 [19,8]	75 [19,8]
Pression max de démar.	bar [psi]	10 [145]	10 [145]	10 [145]	10 [145]	10 [145]	10 [145]	
Couple de démarrage min.	à pression max. continue - Nm [lbf-in]	30 [270]	40 [350]	45 [400]	80 [710]	135 [1200]	170 [1510]	
	à pression max. intermittente - Nm [lbf-in]	40 [350]	55 [490]	63 [560]	100 [890]	170 [1510]	210 [1860]	
Vitesse min.	Tr/min.	20	15	10	10	10	9	

Référence		69/9459-33 (151-0613)	69/9459-18 (151-0614)	69/9459-34 (151-0615)	69/9459-35 (151-0616)	69/9459-4 (151-0617)	69/9459-36 (151-0618)	
Type		OMP 125	OMP 160	OMP 200	OMP 250	OMP 315	OMP 400	
Cylindrée	Cm <sup>3</sup> [In <sup>3</sup> ]	125,0 [7,65]	155,7 [9,53]	194,6 [11,91]	242,3 [14,83]	306,1 [18,73]	389,2 [23,82]	
Vitesse max.	Tr/min.	Continu	480	385	310	250	195	155
		Intermittent	600	480	385	310	245	190
Couple max.	Nm [lbf-in]	Continu	240 [2120]	300 [2660]	300 [2660]	300 [2660]	300 [2660]	300 [2660]
		Intermittent	290 [2570]	370 [3280]	380 [3360]	410 [3630]	390 [3450]	420 [3720]
		Pic	370 [3280]	430 [3810]	540 [4780]	550 [4870]	600 [5310]	600 [5310]
Puissance max.	kW [hp]	Continu	10,0 [13,4]	10,0 [13,4]	8,0 [10,7]	6,0 [8,1]	5,0 [6,7]	4,0 [5,4]
		Intermittent	12,0 [16,1]	12,0 [16,1]	11,0 [14,8]	9,0 [12,1]	7,0 [9,4]	6,0 [8,1]
Pression max.	bar [psi]	Continu	140 [2030]	140 [2030]	115 [1670]	90 [1310]	75 [1090]	60 [870]
		Intermittent	175 [2540]	175 [2540]	150 [2180]	125 [1810]	100 [1450]	80 [1160]
		Pic	225 [3260]	225 [3260]	225 [3260]	180 [2610]	160 [2320]	130 [1890]
Débit d'huile max.	l./min. [gpm]	Continu	60 [15,9]	60 [15,9]	60 [15,9]	60 [15,9]	60 [15,9]	60 [15,9]
		Intermittent	75 [19,8]	75 [19,8]	75 [19,8]	75 [19,8]	75 [19,8]	75 [19,8]
Pression max de démar.	bar [psi]	9 [130]	7 [100]	5 [75]	5 [75]	5 [75]	5 [75]	
Couple de démarrage min.	à pression max. continue - Nm [lbf-in]	210 [1860]	280 [2480]	270 [2390]	280 [2480]	280 [2480]	280 [2480]	
	à pression max. intermittente - Nm [lbf-in]	270 [2390]	350 [3100]	360 [3190]	390 [3450]	370 [3280]	400 [3540]	
Vitesse min.	Tr/min.	9	8	7	5	5	5	

Les références des pièces sont indicatives.  
Nos pièces ne sont pas d'origine.



**"THE RELIABLE SERVICE"**

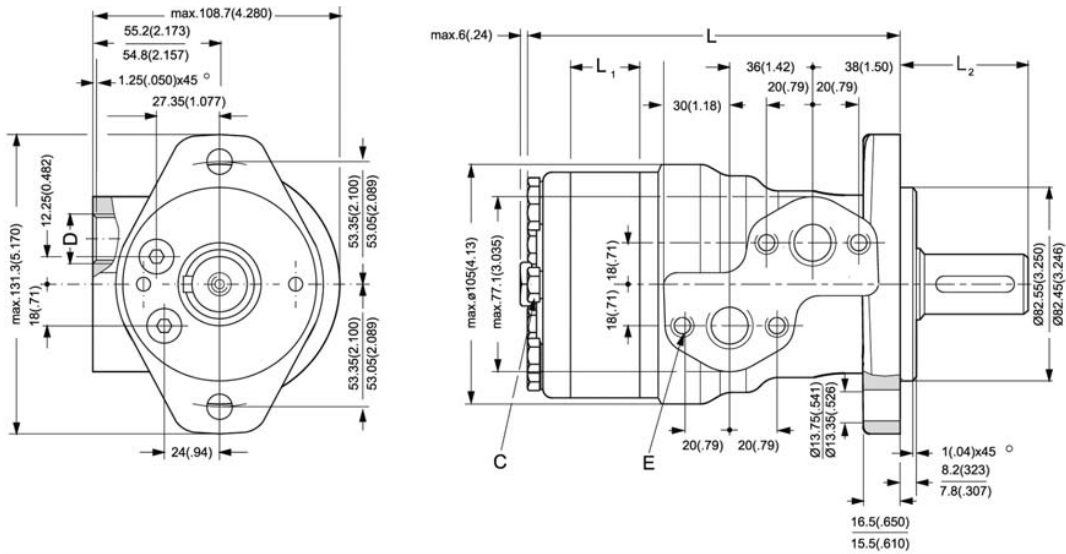


Part numbers are quoted for reference purposes only.  
Our parts and accessories are not original.

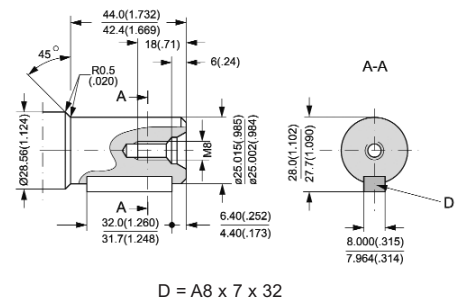




## TYPE OMR



Réf.	Type	L <sub>max</sub> mm - [in]	L <sub>1</sub> mm - [in]	C	D	E
69/9459-6 (151-0710)	OMR 50	135,5 [5,33]	9,0 [0,35]	G 1/4	G 1/2	M8
69/9459-7 (151-0711)	OMR 80	140,5 [5,53]	14,0 [0,55]			
69/9459-8 (151-0712)	OMR 100	144,0 [5,67]	17,4 [0,69]			
69/9459-37 (151-0713)	OMR 125	148,5 [5,85]	21,8 [0,86]			
69/9459-38 (151-0714)	OMR 160	154,5 [6,08]	27,8 [1,09]			
69/9459-17 (151-0715)	OMR 200	161,5 [6,36]	34,8 [1,37]			
69/9459-39 (151-0716)	OMR 250	170,5 [6,71]	43,5 [1,71]			
69/9459-9 (151-0717)	OMR 315	181,5 [7,15]	54,8 [2,16]			
69/9459-40 (151-0718)	OMR 375	191,7 [7,55]	65,0 [2,56]			



Type	Pression max. d'entrée	Pression de retour max.
OMR 50 ⇒ OMR 375	Continu	175 [2540]
	Intermittent	200 [2900]
	Continu	225 [3260]

Les références des pièces sont indicatives.  
Nos pièces ne sont pas d'origine.



"THE RELIABLE SERVICE"



Part numbers are quoted for reference purposes only.  
Our parts and accessories are not original.



**TYPE OMR - DONNÉES TECHNIQUES**

Référence		69/9459-6 (151-0710)	69/9459-7 (151-0711)	69/9459-8 (151-0712)	69/9459-37 (151-0713)	69/9459-38 (151-0714)	
Type		OMR 50	OMR 80	OMR 100	OMR 125	OMR 160	
Cylindrée	Cm <sup>3</sup> [In <sup>3</sup> ]	51,6 [3,16]	80,3 [4,91]	99,8 [6,11]	125,7 [7,69]	159,6 [9,77]	
Vitesse max.	Tr/min.	Continu	775	750	600	475	375
		Intermittent	970	940	750	600	470
Couple max.	Nm [lbf-in]	Continu	100 [890]	195 [1730]	240 [2120]	300 [2660]	300 [2660]
		Intermittent	130 [1150]	220 [1957]	280 [2480]	340 [3010]	390 [3450]
		Pic	170 [1510]	270 [2390]	320 [2830]	370 [3280]	460 [4070]
Puissance max.	kW [hp]	Continu	7,0 [9,4]	12,5 [16,8]	13,0 [17,4]	12,5 [16,8]	10,0 [13,4]
		Intermittent	8,5 [11,4]	15,0 [20,1]	15,0 [20,1]	14,5 [19,4]	12,5 [16,8]
Pression max.	bar [psi]	Continu	140 [2030]	175 [2540]	175 [2540]	175 [2540]	130 [1890]
		Intermittent	175 [2540]	200 [2900]	200 [2900]	200 [2900]	175 [2540]
		Pic	225 [3260]	225 [3260]	225 [3260]	225 [3260]	225 [3260]
Débit d'huile max.	l./min. [gpm]	Continu	40 [10,6]	60 [15,9]	60 [15,9]	60 [15,9]	60 [15,9]
		Intermittent	50 [13,2]	75 [19,8]	75 [19,8]	75 [19,8]	75 [19,8]
Pression max de démar.	bar [psi]	10 [145]	10 [145]	10 [145]	9 [130]	7 [100]	
Couple de démarrage min.	à pression max. continue - Nm [lbf-in]		80 [710]	150 [1330]	200 [1770]	250 [2210]	240 [2120]
	à pression max. intermittente - Nm [lbf-in]		100 [890]	170 [1500]	230 [2040]	280 [2480]	320 [2830]
Vitesse min.	Tr/min.	10	10	10	9	7	

Référence		69/9459-17 (151-0715)	69/9459-39 (151-0716)	69/9459-9 (151-0717)	69/9459-40 (151-0718)	-	
Type		OMR 200	OMR 250	OMR 315	OMR 375	-	
Cylindrée	Cm <sup>3</sup> [In <sup>3</sup> ]	199,8 [12,23]	249,3 [15,26]	315,7 [19,32]	372,6 [22,80]	- [-]	
Vitesse max.	Tr/min.	Continu	300	240	190	160	-
		Intermittent	375	300	240	200	-
Couple max.	Nm [lbf-in]	Continu	300 [2660]	300 [2660]	300 [2660]	300 [2660]	- [-]
		Intermittent	390 [3450]	380 [3360]	420 [3720]	430 [3810]	- [-]
		Pic	560 [4960]	600 [5310]	610 [5400]	600 [5310]	- [-]
Puissance max.	kW [hp]	Continu	8,0 [10,7]	6,0 [8,1]	5,0 [6,7]	4,0 [5,4]	- [-]
		Intermittent	10,0 [13,4]	8,0 [10,7]	6,5 [8,7]	6,0 [8,1]	- [-]
Pression max.	bar [psi]	Continu	110 [1600]	80 [1160]	70 [1020]	55 [800]	- [-]
		Intermittent	140 [2030]	110 [1600]	100 [1450]	85 [1230]	- [-]
		Pic	225 [3260]	200 [2900]	150 [2180]	130 [1890]	- [-]
Débit d'huile max.	l./min. [gpm]	Continu	60 [15,9]	60 [15,9]	60 [15,9]	60 [15,9]	- [-]
		Intermittent	75 [19,8]	75 [19,8]	75 [19,8]	75 [19,8]	- [-]
Pression max de démar.	bar [psi]	5 [75]	5 [75]	5 [75]	5 [75]	- [-]	
Couple de démarrage min.	à pression max. continue - Nm [lbf-in]		260 [2300]	240 [2120]	260 [2300]	240 [2120]	- [-]
	à pression max. intermittente - Nm [lbf-in]		330 [2920]	310 [2740]	350 [3100]	380 [3360]	- [-]
Vitesse min.	Tr/min.	5	5	5	5	-	

Les références des pièces sont indicatives.  
Nos pièces ne sont pas d'origine.



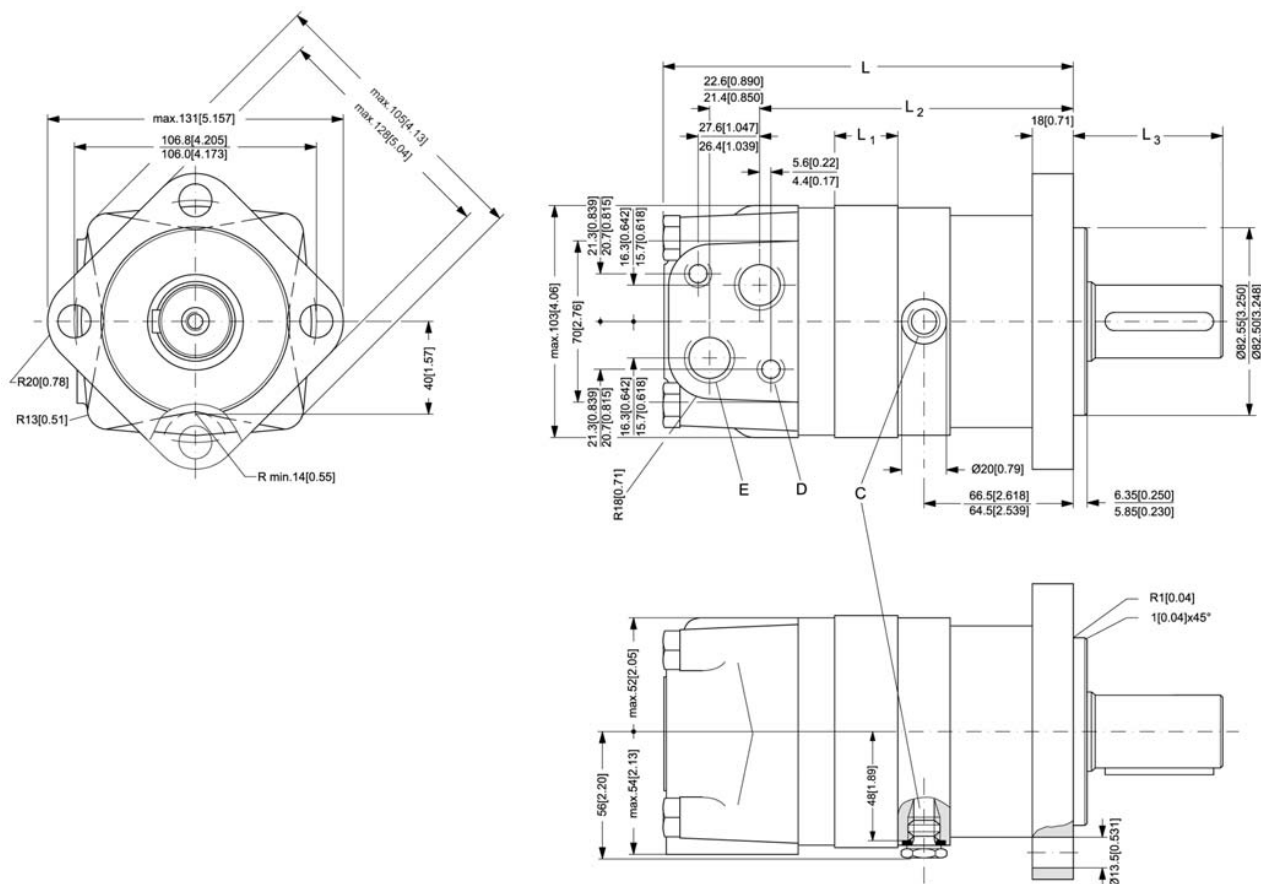
**"THE RELIABLE SERVICE"**



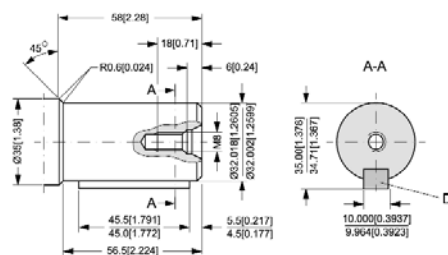
Part numbers are quoted for reference purposes only.  
Our parts and accessories are not original.



## TYPE OMS



Réf.	Type	L <sub>max</sub> mm - [in]	L <sub>1</sub> mm - [in]	L <sub>2</sub> mm - [in]	C	D	E
69/9459-41 (151F0500)	OMS 80	167 [6,57]	14,0 [0,551]	124 [4,88]	G 1/4	M10	G 1/2
69/9459-42 (151F0501)	OMS 100	170 [6,69]	17,4 [0,685]	127 [5,00]			
69/9459-43 (151F0502)	OMS 125	175 [6,89]	21,8 [0,858]	132 [5,20]			
69/9459-44 (151F0503)	OMS 160	181 [7,13]	27,8 [1,094]	138 [5,43]			
69/9459-45 (151F0504)	OMS 200	188 [7,40]	34,8 [1,370]	145 [5,71]			
69/9459-46 (151F0505)	OMS 250	196 [7,72]	43,5 [1,713]	153 [6,02]			
69/9459-47 (151F0506)	OMS 315	208 [8,19]	54,8 [2,157]	165 [6,50]			
69/9459-48 (151F0605)	OMS 400	221 [8,70]	68,4 [2,693]	178 [7,01]			



D = A10 x 8 x 45

Type	Pression max. d'entrée	Pression de retour max.
OMS 80 ⇒ OMS 400	Continu	230 [3340]
	Intermittent	295 [4280]
	Continu	300 [4350]
	bar	140 [2030]
	psi	175 [2540]
		210 [3050]

Les références des pièces sont indicatives.  
Nos pièces ne sont pas d'origine.



**"THE RELIABLE SERVICE"**



Part numbers are quoted for reference purposes only.  
Our parts and accessories are not original.



**TYPE OMS - DONNÉES TECHNIQUES**

Référence			69/9459-41 (151F0500)	69/9459-42 (151F0501)	69/9459-43 (151F0502)	69/9459-44 (151F0503)
Type			OMS 80	OMS 100	OMS 125	OMS 160
Cylindrée		Cm <sup>3</sup> [In <sup>3</sup> ]	80,5 [4,91]	100,0 [6,10]	125,7 [7,67]	159,7 [9,75]
Vitesse max.	Tr/min.	Continu	810	750	600	470
		Intermittent	1000	900	720	560
Couple max.	Nm [lbf-in]	Continu	240 [2120]	305 [2700]	375 [3320]	490 [4340]
		Intermittent	310 [2740]	390 [3450]	490 [4340]	600 [5310]
Puissance max.	kW [hp]	Continu	15,5 [20,8]	18,0 [24,1]	18,0 [24,1]	16,5 [22,1]
		Intermittent	19,5 [26,2]	22,5 [30,2]	22,5 [30,2]	23,0 [30,8]
Pression max.	bar [psi]	Continu	210 [3050]	210 [3050]	210 [3050]	210 [3050]
		Intermittent	275 [3990]	275 [3990]	275 [3990]	260 [3770]
		Pic	295 [4280]	295 [4280]	295 [4280]	280 [4060]
Débit d'huile max.	l./min. [gpm]	Continu	65 [17,2]	75 [19,8]	75 [19,8]	75 [19,8]
		Intermittent	80 [21,1]	90 [23,8]	90 [23,8]	90 [23,8]
Pression max de démar.	bar [psi]		12 [175]	10 [145]	10 [145]	8 [115]
		à pression max. continue - Nm [lbf-in]	180 [1590]	230 [2040]	290 [2570]	370 [3270]
Couple de démarrage min.		à pression max. intermittente - Nm [lbf-in]	235 [2080]	300 [2660]	380 [3360]	460 [4070]

Référence			69/9459-45 (151F0504)	69/9459-46 (151F0505)	69/9459-47 (151F0506)	69/9459-48 (151F0605)
Type			OMS 200	OMS 250	OMS 315	OMS 400
Cylindrée		Cm <sup>3</sup> [In <sup>3</sup> ]	200,0 [12,20]	250,0 [15,26]	314,9 [19,22]	393,0 [23,98]
Vitesse max.	Tr/min.	Continu	375	300	240	190
		Intermittent	450	360	285	230
Couple max.	Nm [lbf-in]	Continu	610 [5400]	720 [6370]	825 [7300]	865 [7660]
		Intermittent	720 [6370]	870 [7700]	1000 [8850]	990 [8760]
Puissance max.	kW [hp]	Continu	16,5 [22,1]	14,5 [19,4]	15,0 [20,1]	11,0 [14,8]
		Intermittent	22,0 [29,5]	18,0 [24,1]	17,0 [22,8]	12,5 [16,8]
Pression max.	bar [psi]	Continu	210 [3050]	200 [2900]	200 [2900]	160 [2320]
		Intermittent	250 [3630]	250 [3630]	240 [3480]	190 [2760]
		Pic	270 [3920]	270 [3920]	260 [3770]	210 [3050]
Débit d'huile max.	l./min. [gpm]	Continu	75 [19,8]	75 [19,8]	75 [19,8]	75 [19,8]
		Intermittent	90 [23,8]	90 [23,8]	90 [23,8]	90 [23,8]
Pression max de démar.	bar [psi]		8 [115]	8 [115]	8 [115]	8 [115]
		à pression max. continue - Nm [lbf-in]	470 [4160]	560 [4960]	710 [6280]	710 [6280]
Couple de démarrage min.		à pression max. intermittente - Nm [lbf-in]	560 [4960]	700 [6200]	850 [7520]	840 [7430]



- Nous avons la possibilité de vous procurer toute la gamme SAUER DANFOSS en moteurs hydrauliques.  
- Nous avons également la possibilité de vous fournir des kits de joints des moteurs SAUER DANFOSS après identification et vérification.

Les références des pièces sont indicatives.  
Nos pièces ne sont pas d'origine.



**"THE RELIABLE SERVICE"**



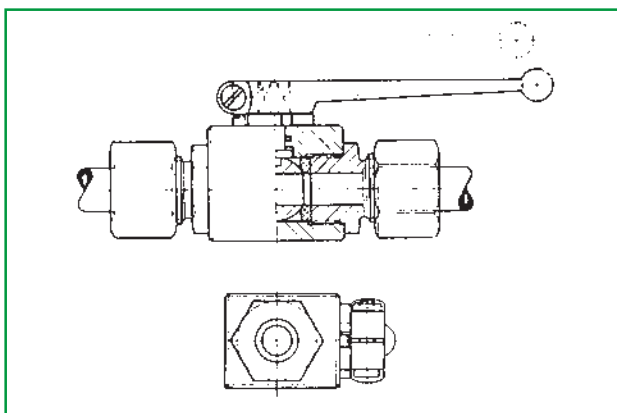
Part numbers are quoted for reference purposes only.  
Our parts and accessories are not original.

# VANNES CLAPETS ET LIMITEURS



## VANNES À 2 VOIES RACCORDEMENT TUBE ACIER (ÉQUIVALENCES PISTER - HYDAC - MHA ZENTGRAF - ...)

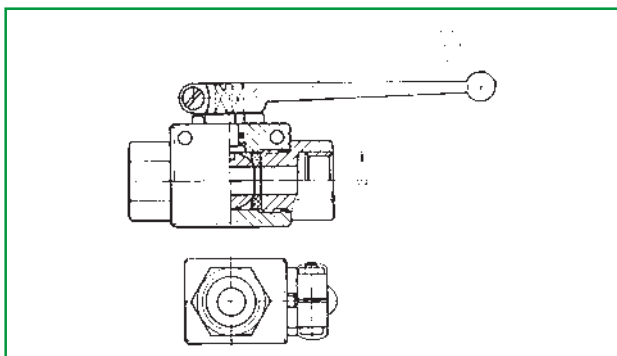
Réf.	Désignations		D mm
<b>SÉRIE LÉGÈRE</b>			
69/7619-1	BKH 06 L	ROB EM 06 L	6
69/7619-2	BKH 08 L	ROB EM 08 L	8
69/7619-3	BKH 10 L	ROB EM 10 L	10
69/7619-4	BKH 12 L	ROB EM 12 L	12
69/7619-20	BKH 13 L	ROB EM 13 L	13
69/7619-5	BKH 15 L	ROB EM 15 L	15
69/7619-6	BKH 18 L	ROB EM 18 L	18
69/7619-7	BKH 22 L	ROB EM 22 L	22
69/7619-8	BKH 28 L	ROB EM 28 L	28
69/7619-9	BKH 35 L	ROB EM 35 L	35
69/7619-10	BKH 42 L	ROB EM 42 L	42
<b>SÉRIE LOURDE</b>			
69/7619-11	BKH 08 S	ROB EM 08 S	8
69/7619-12	BKH 10 S	ROB EM 10 S	10
69/7619-13	BKH 12 S	ROB EM 12 S	12
69/7619-14	BKH 14 S	ROB EM 14 S	14
69/7619-15	BKH 16 S	ROB EM 16 S	16



69/7619-16	BKH 20 S	ROB EM 20 S	20
69/7619-17	BKH 25 S	ROB EM 25 S	25
69/7619-18	BKH 30 S	ROB EM 30 S	30
69/7619-19	BKH 38 S	ROB EM 38 S	38

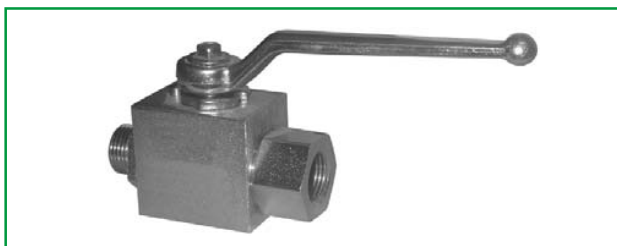
## VANNES À 2 VOIES TARAUDAGE BSP + TROUS DE FIXATION (ÉQUIVALENCES PISTER - HYDAC - MHA ZENTGRAF - ...)

Réf.	Désignations		Filet
69/7619-50	BKH-G 1/8 montage	ROB FG 1/8	1/8
69/7619-51	BKH-G 1/4 montage	ROB FG 1/4	1/4
69/7619-52	BKH-G 3/8 montage	ROB FG 3/8	3/8
69/7619-53	BKH-G 1/2 montage	ROB FG 1/2	1/2
69/7619-54	BKH-G 3/4 montage	ROB FG 3/4	3/4
69/7619-55	BKH-G 1 montage	ROB FG 1	1
69/7619-56	BKH-G 1 1/4 montage	ROB FG 1 1/4	1 1/4
69/7619-57	BKH-G 1 1/2 montage	ROB FG 1 1/2	1 1/2



## VANNES À 2 VOIES AVEC FILET METRIQUE (ÉQUIVALENCES PISTER - HYDAC - MHA ZENTGRAF - ...)

Réf.	Filet
69/7619-40	M18 x 1,5



Les références des pièces sont indicatives.  
Nos pièces ne sont pas d'origine.



**"THE RELIABLE SERVICE"**



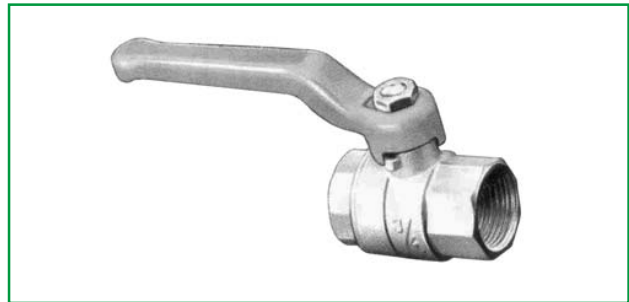
Part numbers are quoted for reference purposes only.  
Our parts and accessories are not original.



## VANNES CLAPETS ET LIMITEURS

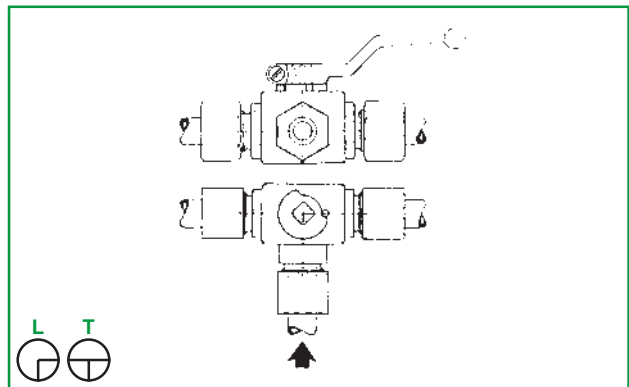
### VANNES À 2 VOIES AVEC FILET BSP (ÉQUIVALENCES PISTER - HYDAC - MHA ZENTGRAF - ...)

Réf.	Désignations	Filet
69/7619-70	BK-FF-1/4	1/4
69/7619-71	BK-FF-3/8	3/8
69/7619-72	BK-FF-1/2	1/2
69/7619-73	BK-FF-3/4	3/4
69/7619-74	BK-FF-1	1
69/7619-75	BK-FF-1 1/4	1 1/4
69/7619-76	BK-FF-1 1/2	1 1/2
69/7619-77	BK-FF-2	2



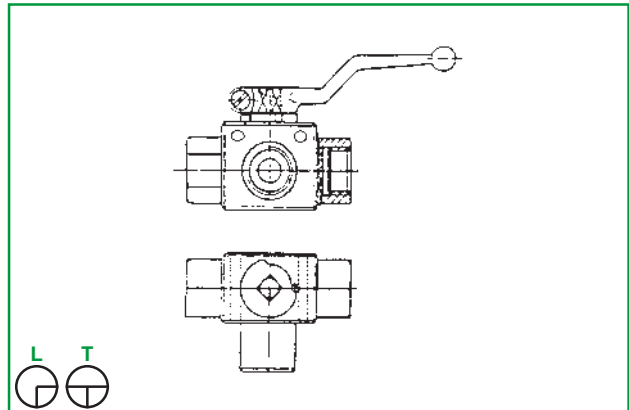
### VANNES À 3 VOIES POUR TUBE ACIER (ÉQUIVALENCES PISTER - HYDAC - MHA ZENTGRAF - ...)

Réf.	Désignations	Ø tube	Ouverture
69/7613-10	BK3-08L-L	8	L
69/7613-11	BK3-08L-T	8	T
69/7613-12	BK3-10L-L	10	L
69/7613-13	BK3-10L-T	10	T
69/7613-14	BK3-12L-L	12	L
69/7613-15	BK3-12L-T	12	T
69/7613-16	BK3-15L-L	15	L
69/7613-17	BK3-15L-T	15	T



### VANNES À 3 VOIES TARAUDAGE BSP + TROUS DE FIXATION (ÉQUIVALENCES PISTER - HYDAC - MHA ZENTGRAF - ...)

Réf.	Désignations	Filet	Ouverture
69/7613-40	BK3-G 1/8-L	RBS 3V ZBP 1/8 L	1/8 L
69/7613-49	BK3-G 1/8-T	RBS 3V ZBP 1/8 T	1/8 T
69/7613-41	BK3-G 1/4 L	RBS 3V ZBP 1/4 L	1/4 L
69/7613-21	BK3-G 1/4 T	RBS 3V ZBP 1/4 T	1/4 T
69/7613-42	BK3-G 3/8 L	RBS 3V ZBP 3/8 L	3/8 L
69/7613-23	BK3-G 3/8 T	RBS 3V ZBP 3/8 T	3/8 T
69/7613-43	BK3-G 1/2 L	RBS 3V ZBP 1/2 L	1/2 L
69/7613-25	BK3-G 1/2 T	RBS 3V ZBP 1/2 T	1/2 T
69/7613-44	BK3-G 3/4 L	RBS 3V ZBP 3/4 L	3/4 L
69/7613-27	BK3-G 3/4 T	RBS 3V ZBP 3/4 T	3/4 T
69/7613-45	BK3-G 1 L	RBS 3V ZBP 1" L	1 L
69/7613-29	BK3-G 1 T	RBS 3V ZBP 1" T	1 T
69/7613-46	BK3-G 1 1/4L	RBS 3V ZBP 1 1/4 L	1 1/4 L
69/7613-31	BK3-G 1 1/4T	RBS 3V ZBP 1 1/4 T	1 1/4 T
69/7613-47	BK3-G 1 1/2 L	RBS 3V ZBP 1 1/2 L	1 1/2 L
69/7613-50	BK3-G 1 1/2 T	RBS 3V ZBP 1 1/2 T	1 1/2 T



Les références des pièces sont indicatives.  
Nos pièces ne sont pas d'origine.



**"THE RELIABLE SERVICE"**



Part numbers are quoted for reference purposes only.  
Our parts and accessories are not original.

# VANNES CLAPETS ET LIMITEURS



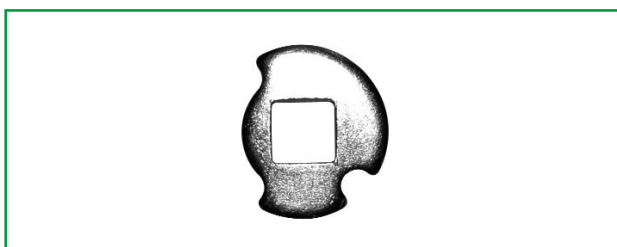
## LEVIER DE VANNE

Réf.	Désignations	Carré
69/7621-1	BKH-HENDEL (20S)	
69/7621-2	BKH-HENDEL 1/4 A 1/2	9 mm
69/7621-3	BKH-HENDEL 3/4	
69/7621-4	BKH-HENDEL 1 1/4	



## RONDELLE DE BLOCAGE

Réf.	Désignations	Carré
69/7619-60	-	9 mm



## VANNES À 4 VOIES TARAUDAGE BSP

Réf.	Filet
69/7620-1	3/8
69/7620-2	1/2



## VANNES À 4 VOIES À CENTRE OUVERT TARAUDAGE BSP

Réf.	Filet
69/7620-10	3/8



Les références des pièces sont indicatives.  
Nos pièces ne sont pas d'origine.



**"THE RELIABLE SERVICE"**



Part numbers are quoted for reference purposes only.  
Our parts and accessories are not original.

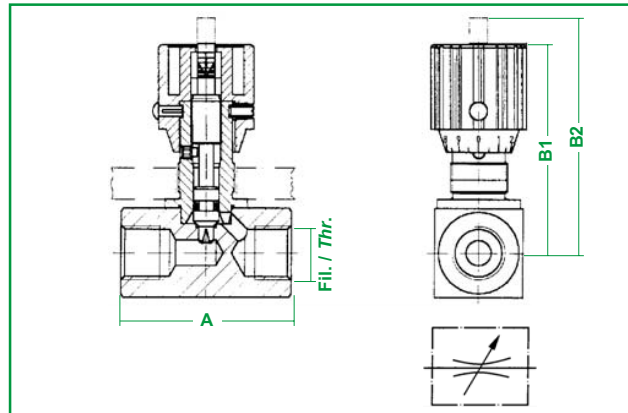




## VANNES CLAPETS ET LIMITEURS

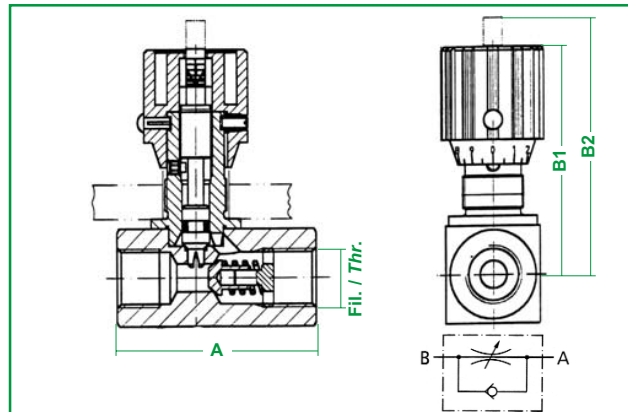
### LIMITEUR DE DÉBIT 2 DIRECTIONS

Réf.	Désignations	DN mm	PN bar	Filet	A mm	B1 mm	B2 mm
69/7622-1	NDV 06 LDB 1/8	6	350	1/8	38	55	60
69/7622-2	NDV 08 LDB 1/4	8	350	1/4	48	65	71
69/7622-3	NDV 10 LDB 3/8	10	350	3/8	58	68	75
69/7622-4	NDV 12 LDB 1/2	12	350	1/2	68	82	92
69/7622-5	NDV 16 LDB 3/4	16	350	3/4	78	96	106
69/7622-6	NDV 20 LDB 1"	20	350	1	108	132	149
69/7622-7	NDV 25 LDB 1 1/4	25	350	1 1/4	108	137	154
69/7622-8	NDV 30 LDB 1 1/2	30	350	1 1/2	108	142	159



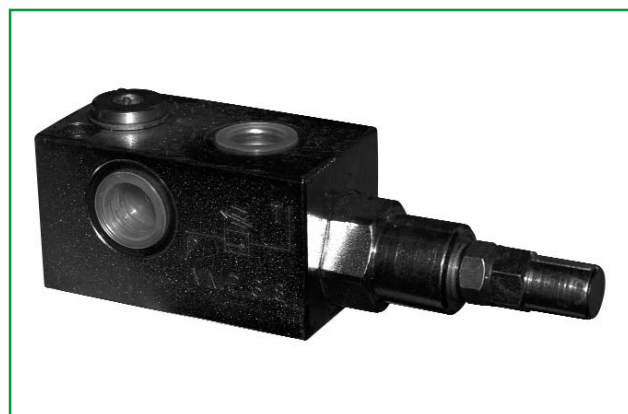
### LIMITEUR DE DÉBIT 1 DIRECTION

Réf.	Désignations	DN mm	PN bar	Filet	A mm	B1 mm	B2 mm
69/7622-10	NDRV 06 LDU 1/8	6	350	1/8	45	55	60
69/7622-11	NDRV 08 LDU 1/4	8	350	1/4	55	65	71
69/7622-12	NDRV 10 LDU 3/8	10	350	3/8	65	68	75
69/7622-13	NDRV 12 LDU 1/2	12	350	1/2	73	82	92
69/7622-14	NDRV 16 LDU 3/4	16	350	3/4	88	96	106
69/7622-15	NDRV 20 LDU 1"	20	350	1	127	132	149
69/7622-16	NDRV 25 LDU 1 1/4	25	350	1 1/4	143	137	154
69/7622-17	NDRV 30 LDU 1 1/2	30	350	1 1/2	143	142	159



### LIMITEUR DE PRESSION

Réf.	Filet	Débit	Pression
69/7623-1	3/8	40 L/min.	50 - 250 bar
69/7623-2	1/2	70 L/min.	50 - 250 bar



Les références des pièces sont indicatives.  
Nos pièces ne sont pas d'origine.



**"THE RELIABLE SERVICE"**



Part numbers are quoted for reference purposes only.  
Our parts and accessories are not original.

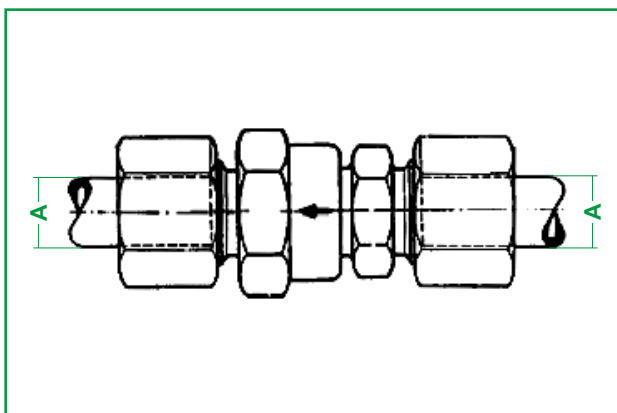


# VANNES CLAPETS ET LIMITEURS



## CLAPET ANTI-RETOUR

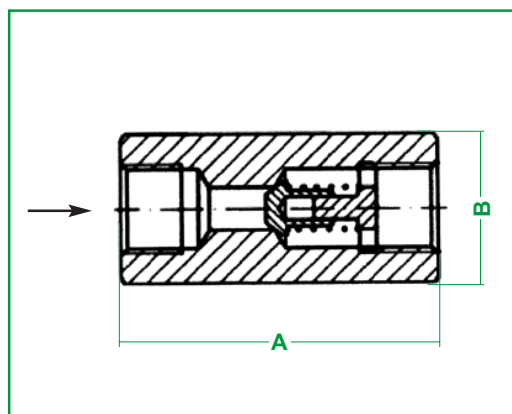
Réf.	Désign.	Ø A mm	Pres. de travail MPa	Pres. d'ouverture MPa
<b>SÉRIE LÉGÈRE</b>				
69/7624-1	RV-06L	6	10	0,1
69/7624-2	RV-08L	8	10	0,1
69/7624-3	RV-10L	10	10	0,1
69/7624-4	RV-12L	12	10	0,1
69/7624-39	RV-13	13	10	0,1
69/7624-5	RV-15L	15	10	0,1
69/7624-40	RV-17	17	10	0,1
69/7624-6	RV-18L	18	10	0,1
69/7624-7	RV-22L	22	10	0,1
69/7624-8	RV-28L	28	10	0,1
69/7624-9	RV-35L	35	10	0,1
69/7624-10	RV-42L	42	10	0,1
<b>SÉRIE LOURDE</b>				
69/7624-11	RV-06S	6	40	0,4
69/7624-12	RV-08S	8	40	0,4
69/7624-13	RV-10S	10	40	0,4
69/7624-14	RV-12S	12	40	0,4
69/7624-15	RV-14S	14	40	0,4



69/7624-16	RV-16S	16	40	0,4
69/7624-17	RV-20S	20	40	0,4
69/7624-18	RV-25S	25	40	0,4
69/7624-19	RV-30S	30	40	0,4
69/7624-20	RV-38S	38	40	0,4

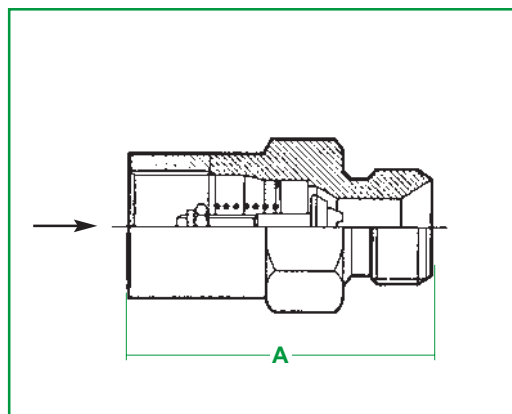
## CLAPET ANTI RETOUR FILETAGE BSP

Réf.	Désign.	Filet	A mm	B mm	Pres. de travail MPa	Pres. d'ouverture MPa
69/7624-30	RV 1/8	1/8	45	16	50	0,5
69/7624-31	RV 1/4	1/4	55	25	50	0,5
69/7624-32	RV 3/8	3/8	65	30	50	0,5
69/7624-33	RV 1/2	1/2	73	35	50	0,5
69/7624-34	RV 3/4	3/4	88	45	50	0,5
69/7624-35	RV 1	1	127	50	50	0,5
69/7624-36	RV 1 1/4	1 1/4	143	60	40	0,5
69/7624-37	RV 1 1/2	1 1/2	143	70	31,5	0,5
69/7624-38	RV 2	2	165	90	31,5	0,5



## CLAPET PARACHUTE

Réf.	Désignations	Filet	A mm	Pres. de travail MPa	l/min max.
69/7625-1	SVA-06FBF 06BM-15L/M	3/8	53,5	35	15
69/7625-2	SVA-06FBF 06BM-25L/M	3/8	53,5	35	25
69/7625-3	SVA-06FBF 06BM-35L/M	3/8	53,5	35	35
69/7625-4	SVA-08FBF 08BM-30L/M	1/2	57,0	35	30
69/7625-5	SVA-08FBF 08BM-40L/M	1/2	57,0	35	40
69/7625-6	SVA-08FBF 08BM-50L/M	1/2	57,0	35	50
69/7625-7	SVA-08FBF 08BM-60L/M	1/2	57,0	35	60
69/7625-8	SVA-12FBF 12BM-60L/M	3/4	73,2	35	60
69/7625-9	SVA-12FBF 12BM-80L/M	3/4	73,2	35	80
69/7625-10	SVA-12FBF 12BM-100L/M	3/4	73,2	35	100
69/7625-11	SVA-12FBF 12BM-120L/M	3/4	73,2	35	120



Les références des pièces sont indicatives.  
Nos pièces ne sont pas d'origine.



**"THE RELIABLE SERVICE"**



Part numbers are quoted for reference purposes only.  
Our parts and accessories are not original.



## VANNES CLAPETS ET LIMITEURS

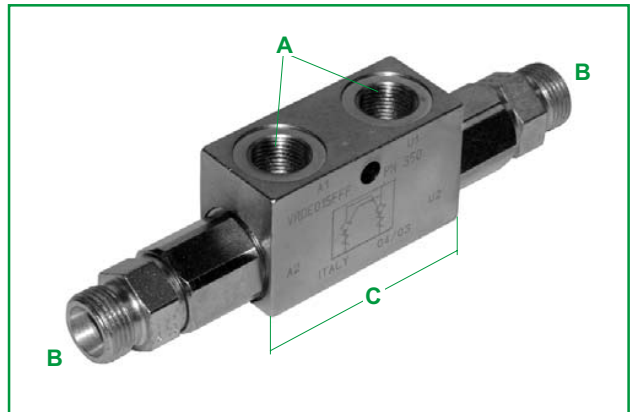
### RÉGULATEUR DE DÉBIT

Réf.	Désignations
69/7620-20	Régulateur de débit prioritaire réglable 40 L.
69/7620-21	Régulateur de débit prioritaire réglable 70 L.



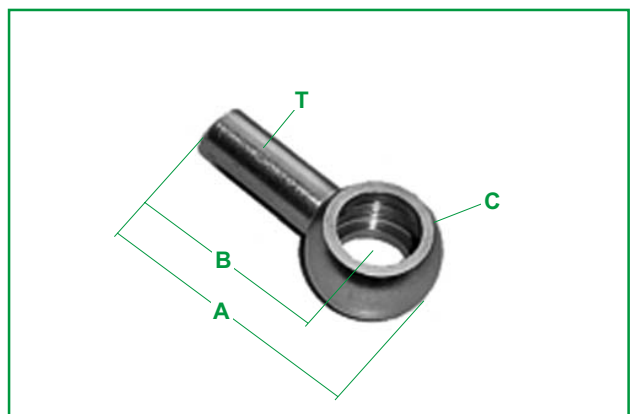
### CLAPET DOUBLE PILOTÉ

Réf.	A	B	C mm
69/7629-1	3/8 BSP	M18x1,5	68



### BANJO 3/8 POUR CLAPET DOUBLE PILOTÉ

Réf.	A mm	B mm	C mm	T mm
69/7637-1	44	30	28	12
69/7637-2			28	12
69/7637-3	164	150	28	12
69/7637-4	214	200	28	12
69/7637-5	314	300	28	12
69/7637-6	414	400	28	12
69/7637-7	514	500	28	12



Les références des pièces sont indicatives.  
Nos pièces ne sont pas d'origine.



**"THE RELIABLE SERVICE"**



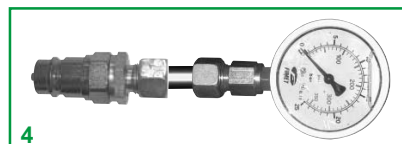
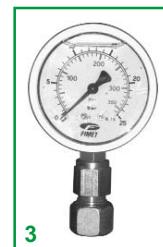
Part numbers are quoted for reference purposes only.  
Our parts and accessories are not original.

# OUTILS DE MESURES




## MANOMÈTRES SOUS BAIN DE GLYCÉRINE

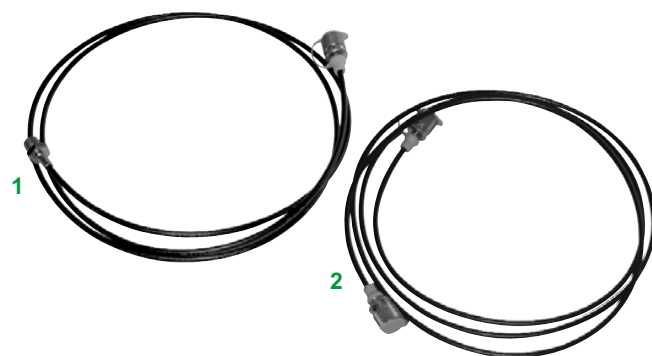
Réf.	Fig.	Pression (bar)	Filet	Ø mm
69/7626-9	1	0-10	1/4	63
69/7626-10	1	0-25	1/4	63
69/7626-1	1	0-60	1/4	63
69/7626-11	1	0-100	1/4	63
69/7626-12	1	0-160	1/4	63
69/7626-13	1	0-250	1/4	63
69/7626-14	1	0-400	1/4	63
69/7626-15	1	0-600	1/4	63
69/7626-17	2	0-420	1/4	63
69/7626-2	3	0-25	1/2	100
69/7626-4	4	0-250	-	63



## RACCORDS POUR MANOMÈTRES

Réf.			
69/7626-20			
69/7626-21			M16 x 2 ⇒ M16 x 2
69/9475-26			
69/7626-22			
69/7626-23			
69/7626-24			
69/7626-25			
69/7626-26			
69/7626-27		M14 x 1,5 ⇒ 1/8 BSP M/F	
69/7626-28		M18 x 1,5 ⇒ 1/8 BSP M/F	
69/7626-29		1/2 BSP ⇒ 1/8 BSP M/F	
69/7626-30		3/8 BSP ⇒ 1/8 BSP M/F	
69/7626-31		7/8 JIC ⇒ 1/8 BSP M/F	
69/7626-32		9/16 JIC ⇒ 1/8 BSP M/ F	

## TUYAU MICRO FLEXIBLE POUR SYSTÈME PUSH-PULL POUR TRACTEUR RENAULT. MAX. 400 BAR



Réf.	Fig.	Longueur	Pression max.
69/7626-40	1	1,85 m	400 bar
69/7626-41	2	2,40 m	400 bar



Nous avons la possibilité de concevoir, au sein de nos ateliers, des flexibles capillaires équipés sur demande précise de votre part.

Les références des pièces sont indicatives.  
Nos pièces ne sont pas d'origine.



**"THE RELIABLE SERVICE"**

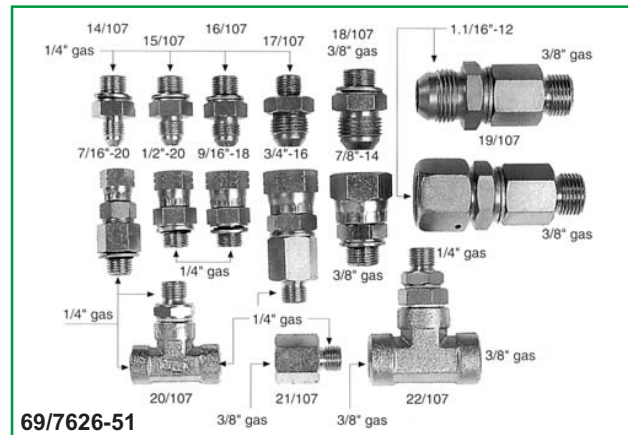


Part numbers are quoted for reference purposes only.  
Our parts and accessories are not original.



## OUTILS DE MESURES

### JEU D'ADAPTEURS POUR MESURES DES PRESSIONS



### TESTEUR HYDRAULIQUE



#### COMPOSITION :

- 1 manomètre basse pression 0 à 40 bar ⇒ **69/7626-5**
- 1 manomètre haute pression 0 à 400 bar ⇒ **69/7626-6**
- 1 étrangleur de mise en charge du système hydraulique
- 1 débitmètre de 10 à 110 l/min. ⇒ **69/7626-7**
- 1 indicateur de température de 0 à 120° C
- 1 soupape de surpression tarée à 250 bar
- 2 prises rapide mâles 1/2 BSP

#### APPLICATIONS :

- mise au point des ensembles hydrauliques complets
- évaluation des pertes de charges dans les conduites
- vérification du bon fonctionnement des pompes et moteurs
- contrôle rapide et efficace des installations hydrauliques

### TESTEUR DE POMPES HYDRAULIQUE



Mesure le débit, la pression et la température.  
 Simulation des conditions de travail grâce à la vanne de mise en charge.  
 Débit jusqu'à 180 l/min - pression 420 bars - Température 80°C  
 Raccordement : 3/4" BSP  
 Protection intégrée par système WEBSTER  
 INTERPASS. Modèle économique



## OUTILS DE MESURES



### TESTEUR DE POMPES HYDRAULIQUE



69/7626-61

Idéal pour une installation permanente ou comme testeur portatif, mesure le débit jusqu'à 180 l/min.

Raccordement : 3/4" BSP

Thermomètre (en ° C) intégré.

### TESTEUR HYDRAULIQUE DIGITAL



69/7626-68

Débit : 15 > 400 l/min

Température : 0 > 120 °C

Pression : 0 > 420 bar

Raccordement : 1" BSPF

Précision : Débit ± 1% de la lecture

Pression ± 1,6% de l'échelle maximum

Temp. ± 1°C

Poids : 8 kg

Avec bloc turbine et vanne de charge incorporée, mesure avec précision le débit, la pression, la température et la vitesse. Il vous offre une grande facilité de lecture et affiche en même temps la pression, la température et le débit. Ce dernier peut être lu en l/min - gallons/min ou US gallons/min. Version simplifiée sur laquelle un seul interrupteur permet la lecture. Bi-directionnelle afin d'éviter les erreurs. Elle permet de régler la pression très progressivement dans les deux sens de circulation. Elle est également équipée de pastilles de sécurité qui permettent le passage en by-pass de l'huile en cas de surpression

**69/7626-80** Pastille de sécurité (point rouge - 1 pc)





## OUTILS DE MESURES

### DÉBITMÈTRE DE DÉBIT MOYENNE PRESSION



69/7626-62

Idéal pour une installation permanente ou comme testeur portatif, jusqu'à 190 l/min et 250 bars, convient pour l'huile, les émulsions huile/eau et les esters de phosphate.

Raccordement : 3/4" BSP  
Pertes de charges minimale.

### KIT DE MANOMÈTRE DE PRESSION



69/7626-63

Complet avec 2 manomètres (40 et 400 bar) -  
1 tuyau de 1 m - 2 prises de pression 1/8 BSPF - 1/4 BSPF  
et 2 adaptateurs 3/8 BSPF - 1/2 BSPF -  
1 valise de rangement en plastique.

69/7626-65

Complet avec 6 manomètres (10 - 2 x 40 - 70 - 2 x 100 bar)  
montés sur un support - 6 tuyaux de 2 m - 6 prises de  
pression 2 x 1/8 BSPF, 2 x 1/4 BSPF et 2 x M14 x 1,5 -  
4 adaptateurs 2 x 9/16 UNF, 2 x 1/2 BSPF -  
1 valise de rangement métallique.

69/7626-64

Complet avec 4 manomètres (20,70,210 et 400 bar) montés  
sur un support - 2 tuyaux de 2 m - 4 prises de pression 2x1/8  
BSPF - 2x1/4 BSPF et 3 adaptateurs 3/8 BSPF,  
1/2 BSPF et 9/16 JIC.  
1 valise de rangement métallique.

69/7626-66

Complet avec 8 manomètres ( 10 - 2 x 40 - 3 x 210 -  
2 x 400 bar ) montés sur un support - 3 tuyaux de 2 m -  
6 prises de pression 3 x 7/16 UNF, 3 x 1/8 BSPF et  
4 adaptateurs M18x1,5, M14x1,5, 1x7/8 JIC.  
1 valise de rangement métallique.

Les références des pièces sont indicatives.  
Nos pièces ne sont pas d'origine.



"THE RELIABLE SERVICE"



Part numbers are quoted for reference purposes only.  
Our parts and accessories are not original.



## SYSTÈME DE CONTRÔLE PORTATIF DIGITAL



69/7626-69

Temps entre 2 acquisitions : 2 ms  
Précision : 0,3%  
Poids : 340 gr  
Tenir au sec

Simple d'utilisation pour la maintenance et la mise en œuvre des systèmes hydrauliques. L'afficheur dispose de 2 entrées qui reconnaissent le type de capteur connecté (pression, débit ou température) et ajuste automatiquement l'étalonnage de chaque entrée. Livré avec une protection en caoutchouc qui le rend utilisable dans d'extrêmes conditions.

Livré avec une batterie rechargeable ( chargeur inclus).

Option : imprimante - vanne de mise en charge

### Caractéristiques

Pression : précision meilleure que 0,5% de l'échelle

Débit : meilleur que 1% du débit maximum.

Pression jusqu'à 630 Bars ( pics jusqu'à 1000 bars )

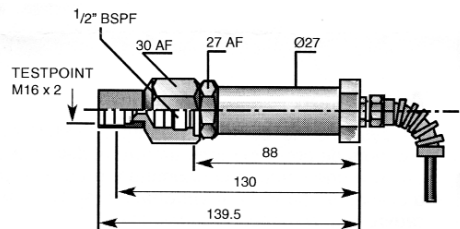
Débit : de 0,3 à 800 l/min à 42à bars maximum

Température : jusqu'à 85°C

Touche pour affichage des valeurs mini et maxi

Valise de transport incluse.

### Inclus : Capteur de pression



Pression max. : 630 bars

Précision :  $\pm 0,5\%$

Surpression acceptable : 1,5 x

Temps de réponse : 1 ms

Câble de connexion : 2 m

Corps en acier inoxydable

Température max. : -25 > 125 °C

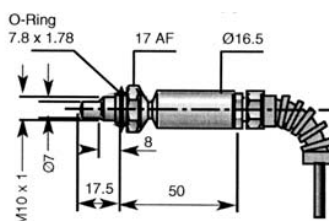
Précision :  $\pm 1,5\%$

Pression maximum : 630 bars

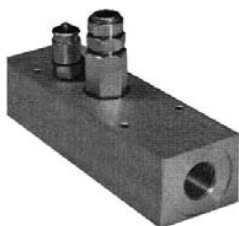
Câble de connexion : 2 m

Filet de connexion : M10 x 1,0

### Inclus : Capteur de température



### Inclus : Débitmètre



Intérieur et turbine en acier inoxydable - bidirectionnelle.  
Convertisseur de signal fourni.







### VANNE DE MISE SOUS CHARGE



69/7626-70

Permet de monter en pression dans les 2 sens du débit. La vanne comprend le système de sécurité par pastilles qui offrent une protection contre les surpressions pour les opérateurs et pour l'environnement. Le fluide reste contenu dans le circuit sans se répandre à l'extérieur. Prise de pression : M16x2  
Orifice de température : M10x1  
**69/7626-80** Pastille de sécurité (point rouge - 1 pc)

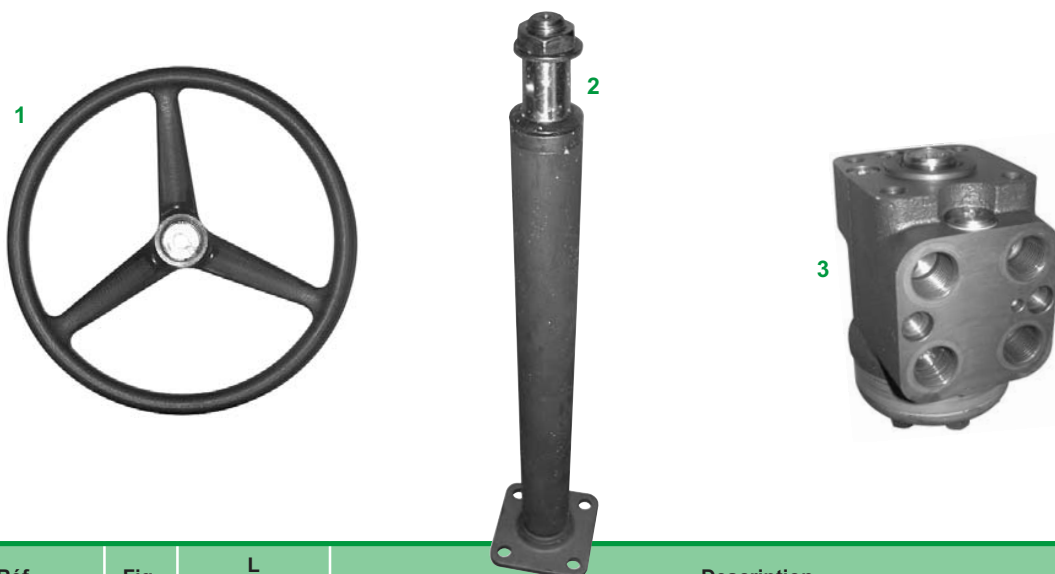




# ACCESSOIRES



## DIRECTION



Réf.	Fig.	L mm	Description
40/510-8	1	-	Volant Ø 400 mm
69/514-30	2	62	Colonne de direction
69/514-32	2	170	Colonne de direction
69/514-33	2	272	Colonne de direction
69/514-36	2	382	Colonne de direction
59/150-N1209	3	-	Unité de direction - OSPC 80 ON
59/150-N1211	3	-	Unité de direction - OSPC 125 ON
59/150-0027	3	-	Unité de direction - OSPB 100 ON - 150-0027 (3/4-16 UNF)
59/150-0028	3	-	Unité de direction - OSPB 160 ON
59/150-0035	3	-	Unité de direction - OSPB 125 ON
59/150-0040	3	-	Unité de direction - OSPB 80 ON
59/150-0127	3	-	Unité de direction - OSPB 100 CN - 150-0127 (3/4-16 UNF)
59/150-0128	3	-	Unité de direction - OSPB 160 CN - 150-0128 (3/4-16 UNF)
59/150-0173	3	-	Unité de direction - OSPB 100 CN
59/150-0176	3	-	Unité de direction - OSPC 200 CN
59/150-0178	3	-	Unité de direction - OSPC 160 CN
59/150-0179	3	-	Unité de direction - OSPC 125 CN
59/150-1131	3	-	Unité de direction - OSPC 160 ON
59/150-1151	3	-	Unité de direction - OSPC 100 ON
59/150-1155	3	-	Unité de direction - OSPC 100 ON
59/150-1171	3	-	Unité de direction - OSPC 125 ON
59/150-N1282	3	-	Unité de direction - OSPC 160 ON
59/150 N 1193	3	-	Unité de direction - OSPC 160 OR
59/150-N1220	3	-	Unité de direction - OSPC 160 OR
59/150-1234	3	-	Unité de direction - OSPC 200 LS
59/150-G6000	3	-	Unité de direction - OSPC 125 LSR
59/150-N1234	3	-	Unité de direction - OSPC 100 ON
59/150-N1198	3	-	Unité de direction - OSPC 200 ON
59/150-N1172	3	-	Unité de direction - OSPC 100 ON
26/560-18	3	-	Unité de direction - OSPF 160 LS - 150-G5000



Autres références sur demande

Les références des pièces sont indicatives.  
Nos pièces ne sont pas d'origine.



**"THE RELIABLE SERVICE"**



Part numbers are quoted for reference purposes only.  
Our parts and accessories are not original.



## ACCESSOIRES

### RÉSERVOIR MOBILE ÉQUIPÉ

Réf.	Contenance	Equipé
69/7641-1	40 Ltr.	
69/7641-2	55 Ltr.	- bouchon de remplissage
69/7641-3	75 Ltr.	- indicateur de niveau visuel
69/7641-4	100 Ltr.	- filtre retour 25 µm avec by-pass
69/7641-5	150 Ltr.	



### INDICATEUR DE NIVEAU ET TEMPÉRATURE

Réf.	Entraxe	Fixation	Pr. max.
69/7643-1	76 mm	M10	1 bar
69/7643-2	127 mm	M10	1 bar



### VOYANT DE NIVEAU

Réf.	Filet	Réf.	Filet
69/7643-10	1/4 BSP	69/7643-20	M14x1,5
69/7643-11	3/8 BSP	69/7643-21	M16x1,5
69/7643-12	1/2 BSP	69/7643-22	M22x1,5
69/7643-13	3/4 BSP	69/7643-23	M24x1,5
69/7643-14	1" BSP	69/7643-24	M27x1,5
69/7643-15	1"1/4 BSP	69/7643-25	M30x1,5
69/7643-16	1"1/2 BSP	69/7643-26	M33x1,5
69/7643-17	2" BSP		



### FILTRE RETOUR

Réf.	By-pass (bars)	Débit max.	Filet	Filtration
69/7644-1	2	40	1/2 G	30 µm
69/7644-2	2	60	1/2 G	30 µm
69/7644-3	2	70	1/2 G	30 µm
69/7644-4	2	110	1" G	60 µm
69/7644-5	2	140	1" G	60 µm
69/7644-6	2	130	1" G	90 µm
69/7644-7	2	180	1"1/4 G	90 µm
69/7644-8	2	300	1"1/4 G	90 µm



Les références des pièces sont indicatives.  
Nos pièces ne sont pas d'origine.



**"THE RELIABLE SERVICE"**



Part numbers are quoted for reference purposes only.  
Our parts and accessories are not original.

# ACCESSOIRES



## BOUCHON DE REMPLISSAGE DE RÉSERVOIR

Réf.	Désignation
69/7647-1	Bouchon de remplissage de réservoir avec crépine. Fixation sur le réservoir par 3 vis. Joint inclus



## RENIFLARDS

Réf.	Filet
69/9414-1	1/4
69/9414-2	3/8
69/9414-3	1/2
69/9414-4	3/4
69/9414-5	1"



## RACCORDS ROTATIFS POUR GRUES FORESTIÈRES (GRAPPINS)

Réf.	Filet
69/9415-1	1/4
69/9415-2	3/8
69/9415-3	1/2
69/9415-4	3/4
69/9415-5	1"



## VALVE DE RETOURNEMENT DE CHARRUE

Réf.	Filet
69/7654-1	



Les références des pièces sont indicatives.  
Nos pièces ne sont pas d'origine.



**"THE RELIABLE SERVICE"**

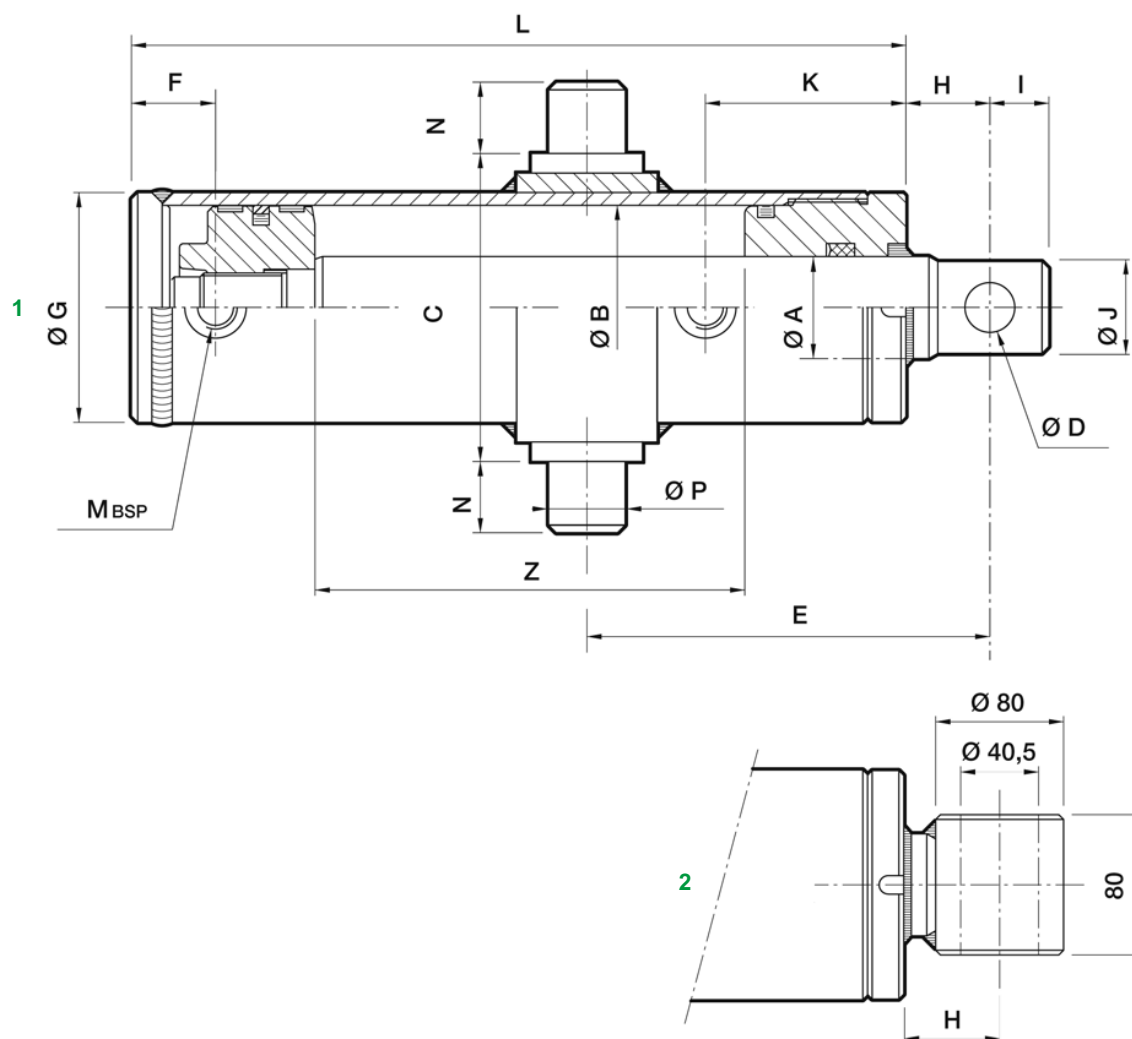


Part numbers are quoted for reference purposes only.  
Our parts and accessories are not original.



## ACCESSOIRES

### VÉRIN DOUBLE EFFET À TOURILLONS TYPE "FENDEUSE"



Réf.	Fig.	Ø A mm	Ø B mm	C mm	Ø D mm	E mm	F mm	Ø G mm	H mm	I mm	Ø J mm	K mm	L mm	M mm	N mm	Ø P mm	Course Z mm
69/9460-1	1	45	90	135	20,5	185	37	100	35	25	45	64	851	3/8	45	45	700
69/9460-2		45	90	135	20,5	185	37	100	35	25	45	64	1151	3/8	45	45	1000
69/9460-3		50	100	151	25,5	280	42	115	44	30	48	60	1145	1/2	50	50	1000
69/9460-4		60	100	151	25,5	280	42	115	44	30	58	60	1145	1/2	50	50	1000
69/9460-5		70	100	151	25,5	280	42	115	44	30	68	60	1145	1/2	50	50	1000
69/9460-6	2	70	120	191	-	280	50	140	55	-	-	82	1200	1/2	50	50	1000

Les références des pièces sont indicatives.  
Nos pièces ne sont pas d'origine.



**"THE RELIABLE SERVICE"**



Part numbers are quoted for reference purposes only.  
Our parts and accessories are not original.

# ACCESSOIRES



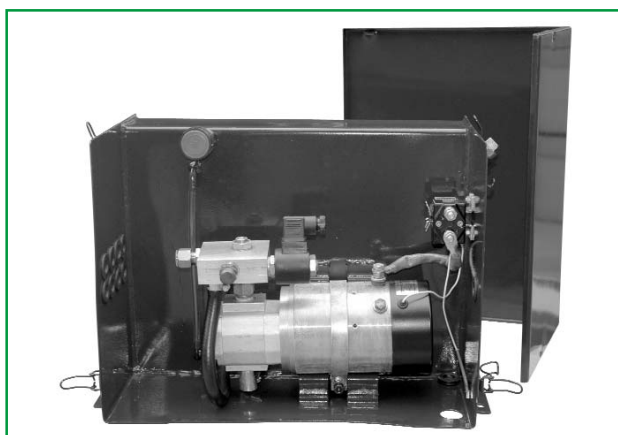
## DISTRIBUTEUR TYPE "FENDEUSE"

Réf.	A-B	P-T	P2-T2	Débit
69/7600-125	3/8	3/8	1/2	40 l/min.
69/7600-126	1/2	1/2	3/4	60 l/min.
69/7600-127	3/4	3/4	3/4	90 l/min.



## MINI CENTRALES HYDRAULIQUES

Réf.	Description
69/7636-1	<ul style="list-style-type: none"> <li>- Pompe 2.5 cm<sup>3</sup></li> <li>- 12 volts DC</li> <li>- Pour vérin simple effet</li> <li>- Remorque basculante max. 6 tonnes</li> </ul>
Sur demande	<ul style="list-style-type: none"> <li>- Pompe 2.1 cm<sup>3</sup></li> <li>- 12 ou 24 volts DC</li> <li>- Réservoir plastique</li> <li>- Limiteur de pression</li> <li>- 1 clapet anti-retour</li> <li>- 1 boîtier de commande 2 boutons</li> <li>- câble de 3 mètres</li> </ul>



Nous avons la possibilité de vous procurer une gamme étendue en accessoires hydrauliques.

Les références des pièces sont indicatives.  
Nos pièces ne sont pas d'origine.



**"THE RELIABLE SERVICE"**



Part numbers are quoted for reference purposes only.  
Our parts and accessories are not original.



# JOINTS



## JOINTS TORIQUES EN POUCE

Réf. boîte	Réf. / 10	Ø int.	Ø ext.	Sect.	Qté	Réf. / 10	Ø int.	Ø ext.	Sect.	Qté
<b>69/9441-3</b> - Boîte assortiment de joints toriques en caoutchouc. - Résistant à une température de 70° C. - Assortiment de 380 joints toriques en 30 dimensions. - Livrable séparément par quantités de 10 pièces	69/9442-70	1/8	1/4	1/16	20	69/9442-85	13/16	1 1/16	1/8	10
	69/9442-71	5/32	9/32	1/16	20	69/9442-86	7/8	1 1/8	1/8	10
	69/9442-72	3/16	5/16	1/16	20	69/9442-87	15/16	1 3/16	1/8	10
	69/9442-73	7/32	11/32	1/16	20	69/9442-88	1	1 1/4	1/8	10
	69/9442-74	1/4	3/8	1/16	20	69/9442-89	1 1/16	1 5/16	1/8	10
	69/9442-75	5/16	7/16	1/16	20	69/9442-90	1 1/8	1 3/8	1/8	10
	69/9442-76	3/8	1/2	1/16	20	69/9442-91	1 3/16	1 7/16	1/8	10
	69/9442-77	3/8	9/16	3/32	13	69/9442-92	1 1/4	1 1/2	1/8	10
	69/9442-78	7/16	5/8	3/32	13	69/9442-93	1 5/16	1 9/16	1/8	10
	69/9442-79	1/2	11/16	3/32	13	69/9442-94	1 3/8	1 5/8	1/8	10
	69/9442-80	9/16	3/4	3/32	13	69/9442-95	1 7/16	1 11/16	1/8	10
	69/9442-81	5/8	13/16	3/32	13	69/9442-96	1 1/2	1 3/4	1/8	10
	69/9442-82	11/16	7/8	3/32	13	69/9442-97	1 1/2	1 7/8	3/16	7
	69/9442-83	3/4	15/16	3/32	13	69/9442-98	1 5/8	2	3/16	7
	69/9442-84	3/4	1	1/8	10	69/9442-99	1 3/4	2 1/8	3/16	7

## JOINTS TORIQUES COTES FINES EN POUCE

Réf. boîte	Réf. / 10	Ø int.	Ø ext.	Sect.	Qté	Réf. / 10	Ø int.	Ø ext.	Sect.	Qté
<b>69/9441-1</b> - Boîte assortiment de joints toriques cotes fines en caoutchouc. - Résistant à une température de 70° C. - Assortiment de 340 joints toriques en 30 dimensions. - Livrable séparément par quantités de 10 pièces	69/9442-1	2,90	6,46	1,78	20	69/9442-16	12,37	17,61	2,62	15
	69/9442-2	3,66	7,22	1,78	20	69/9442-17	13,95	19,19	2,62	15
	69/9442-3	4,48	8,04	1,78	20	69/9442-18	15,54	20,78	2,62	10
	69/9442-4	5,28	8,84	1,78	20	69/9442-19	17,13	22,37	2,62	10
	69/9442-5	6,07	9,63	1,78	20	69/9442-20	18,72	23,96	2,62	10
	69/9442-6	7,66	11,22	1,78	20	69/9442-21	20,29	25,53	2,62	5
	69/9442-7	9,25	12,81	1,78	20	69/9442-22	21,89	27,13	2,62	5
	69/9442-8	10,82	14,38	1,78	15	69/9442-23	23,47	28,71	2,62	5
	69/9442-9	12,42	15,98	1,78	15	69/9442-24	18,64	25,70	3,53	5
	69/9442-10	14,00	17,56	1,78	10	69/9442-25	20,22	27,28	3,53	5
	69/9442-11	15,60	19,16	1,78	10	69/9442-26	21,82	28,88	3,53	5
	69/9442-12	17,16	20,72	1,78	5	69/9442-27	23,40	30,46	3,53	5
	69/9442-13	18,77	22,33	1,78	5	69/9442-28	24,99	32,05	3,53	5
	69/9442-14	9,19	14,43	2,62	15	69/9442-29	26,58	33,64	3,53	5
	69/9442-15	10,78	16,02	2,62	15	69/9442-30	28,17	35,23	3,53	5

Les références des pièces sont indicatives.  
Nos pièces ne sont pas d'origine.



**"THE RELIABLE SERVICE"**



Part numbers are quoted for reference purposes only.  
Our parts and accessories are not original.



## JOINTS



### JOINTS TORIQUES MILLIMÉTRIQUE

Réf. boîte	Réf. / 10	Ø int.	Ø ext.	Sect.	Qté	Réf. / 10	Ø int.	Ø ext.	Sect.	Qté
<b>69/9441-4</b> - Boîte assortiment de joints toriques en caoutchouc. - Résistant à une température de 70° C. - Assortiment de 380 joints toriques en 30 dimensions. - Livrable séparément par quantités de 10 pièces	69/9442-100	3	7	2,0	16	69/9442-115	20	26	3,0	12
	69/9442-101	4	8	2,0	16	69/9442-116	22	28	3,0	12
	69/9442-102	5	9	2,0	16	69/9442-117	24	30	3,0	12
	69/9442-103	6	10	2,0	16	69/9442-118	25	31	3,0	12
	69/9442-104	7	11	2,0	16	69/9442-119	27	33	3,0	12
	69/9442-105	8	12	2,0	16	69/9442-120	28	34	3,0	12
	69/9442-106	10	14	2,0	16	69/9442-121	30	36	3,0	12
	69/9442-107	10	15	2,5	13	69/9442-122	32	38	3,0	12
	69/9442-108	11	16	2,5	13	69/9442-123	33	39	3,0	12
	69/9442-109	12	17	2,5	13	69/9442-124	35	41	3,0	12
	69/9442-110	14	19	2,5	13	69/9442-125	36	42	3,0	12
	69/9442-111	16	21	2,5	13	69/9442-126	38	44	3,0	12
	69/9442-112	17	22	2,5	13	69/9442-127	38	46	4,0	9
	69/9442-113	19	24	2,5	13	69/9442-128	41	49	4,0	9
69/9442-114	19	25	3,0	11	69/9442-129	44	52	4,0	9	

### JOINTS TORIQUES COTES FINES MILLIMÉTRIQUE

Réf. boîte	Réf. / 10	Ø int.	Ø ext.	Sect.	Qté	Réf. / 10	Ø int.	Ø ext.	Sect.	Qté
<b>69/9441-2</b> - Boîte assortiment de joints toriques cotes fines en caoutchouc. - Résistant à une température de 70° C. - Assortiment de 620 joints toriques en 30 dimensions. - Livrable séparément par quantités de 10 pièces	69/9442-40	6	9	1,5	50	69/9442-55	12	16	2	20
	69/9442-41	8	11	1,5	50	69/9442-56	14	18	2	20
	69/9442-42	10	13	1,5	50	69/9442-57	16	20	2	20
	69/9442-43	12	15	1,5	50	69/9442-58	18	22	2	20
	69/9442-44	14	17	1,5	20	69/9442-59	20	24	2	20
	69/9442-45	16	19	1,5	30	69/9442-60	22	26	2	15
	69/9442-46	18	21	1,5	20	69/9442-61	28	32	2	10
	69/9442-47	20	23	1,5	10	69/9442-62	18	24	3	10
	69/9442-48	3	7	2	20	69/9442-63	20,2	26,2	3	10
	69/9442-49	4	8	2	20	69/9442-64	30	36	3	20
	69/9442-50	5	9	2	20	69/9442-65	24,2	30,2	3	10
	69/9442-51	6	10	2	20	69/9442-66	26,2	32,2	3	10
	69/9442-52	7	11	2	20	69/9442-67	55	65	5	5
	69/9442-53	8	12	2	20	69/9442-68	60	70	5	5
69/9442-54	10	14	2	20	69/9442-69	65	75	5	5	

Les références des pièces sont indicatives.  
Nos pièces ne sont pas d'origine.



**"THE RELIABLE SERVICE"**



Part numbers are quoted for reference purposes only.  
Our parts and accessories are not original.



## JOINTS



### COFFRET CORDE NITRILE LOCTITE

- Jeu de cordes n°1 comprenant 2,50 m dans les diamètres :  
1,6 - 2,4 - 3 - 5,7 - 8,4 mm
- Jeu de cordes n°2 comprenant 2,50 m dans les diamètres :  
1,9 - 2,7 - 3,6 - 5,3 mm

65/9604-210



### COFFRET CORDE NITRILE

- Jeu de cordes comprenant 2,00 m dans les diamètres :  
1,78 - 2,00 - 2,40 - 2,62 - 3,00 - 3,53 - 4,00 - 4,50 - 5,00 - 5,33 - 5,70 -  
5,33 - 5,70 - 6,00 - 6,99 - 8,00 mm
- 1 cutter;
- 1 règlette;
- 1 mètre ruban (3 m.);
- 1 tube colle spéciale.

69/9441-20



Les références des pièces sont indicatives.  
Nos pièces ne sont pas d'origine.



**"THE RELIABLE SERVICE"**



Part numbers are quoted for reference purposes only.  
Our parts and accessories are not original.



## JOINTS

### BAGUES BS AUTOCENTRÉES MÉTRIQUES & POUCES

Réf. boîte	Réf. / 10	Ø filet	Qté
<b>69/9441-13</b>	<b>69/9442-142</b>	M12	20
- Boîte de 230 rondelles vulcanisées en 11 dimensions	<b>69/9442-143</b>	M14	20
- Livrable séparément par quantités de 10 pièces	<b>69/9442-144</b>	M16	20
	<b>69/9442-145</b>	M18	20
	<b>69/9442-147</b>	M22	20
	<b>69/9442-137</b>	1/8"	20
	<b>69/9442-130</b>	1/4"	20
	<b>69/9442-132</b>	3/8"	30
	<b>69/9442-134</b>	1/2"	40
	<b>69/9442-135</b>	5/8"	10
	<b>69/9442-136</b>	3/4"	10



Photo non contractuelle

### BAGUES BS POUCE

Réf. boîte	Réf. / 10	BSP	JIC	Qté
<b>69/9441-5</b>	<b>69/9442-130</b>	1/4	1/2	20
- Assortiment de 120 rondelles vulcanisées.	<b>69/9442-131</b>	-	9/16	10
- Livrable séparément par quantité de 10 pièces.	<b>69/9442-132</b>	3/8	-	40
	<b>69/9442-133</b>	-	3/4	10
	<b>69/9442-134</b>	1/2	13/16	20
	<b>69/9442-135</b>	5/8	7/8	10
	<b>69/9442-136</b>	3/4	1	10



### BAGUES BS SOUS BLISTER

Réf. boîte	BSP	JIC	Qté
<b>69/9441-6</b>	-	1/2	2
- Assortiment de 14 rondelles vulcanisées JIC	-	9/16	5
	-	3/4	5
	-	7/8	2
<b>69/9441-7</b>	1/4	-	2
- Assortiment de 14 rondelles vulcanisées BSP	3/8	-	5
	1/2	-	5
	5/8	-	1
	3/4	-	1



Les références des pièces sont indicatives.  
Nos pièces ne sont pas d'origine.



**"THE RELIABLE SERVICE"**



Part numbers are quoted for reference purposes only.  
Our parts and accessories are not original.

# JOINTS



## BAGUES BS MÉTRIQUES

Réf. boîte	Réf. / 10	Ø filet	Qté
<b>69/9441-8</b> - Boîte de 145 rondelles vulcanisées en 8 dimensions - Livrable séparément par quantités de 10 pièces	69/9442-140	M8	10
	69/9442-141	M10	10
	69/9442-142	M12	15
	69/9442-143	M14	25
	69/9442-144	M16	25
	69/9442-145	M18	25
	69/9442-146	M20	15
	69/9442-147	M22	20



## BAGUES BS MÉTRIQUES SOUS BLISTER

Réf. boîte	Ø filet	Qté
<b>69/9441-9</b> - Assortiment de 20 rondelles vulcanisées	M8	2
	M10	2
	M12	2
	M14	2
	M16	3
	M18	4
	M20	3
	M22	2



## JOINTS CUIVRE MASSIF

Réf. boîte	Réf. / 1	Ø int.	Ø ext.	Epais.	Qté	
<b>69/9441-10</b> - Boîte assortiment de 220 joints de cuivre massif - Livrable séparément à l'unité	69/9093-13	6	12	1,0	25	
	69/9093-1	8	14	1,0	25	
	69/9093-2	10	16	1,0	20	
	69/9093-3	12	18	1,5	20	
	69/9093-4	13	20	1,5	20	
	69/9093-5	14	20	1,5	20	
	69/9093-14	15	19	1,5	20	
	69/9093-6	16	22	1,5	20	
	69/9093-8	18	24	1,5	15	
	69/9093-9	20	26	1,5	15	
	69/9093-11	22	27	1,5	10	
	69/9093-15	24	32	2,0	10	
	- Joint de cuivre massif à l'unité	69/9093-7	17	21	1,5	
		69/9093-10	21	26	1,5	
		69/9093-12	27	32	1,5	
69/9093-16		33	38	1,5		



Les références des pièces sont indicatives.  
Nos pièces ne sont pas d'origine.



**"THE RELIABLE SERVICE"**



Part numbers are quoted for reference purposes only.  
Our parts and accessories are not original.



## JOINTS

### RONDELLES EN FIBRE

Réf. boîte	Réf. / 10	Ø int.	Ø ext.	Ø int.	Ø ext.	Qté
		Pouces / Inches		mm		
<b>69/9441-11</b> - Assortiment de 140 rondelles fibres vulcanisées - Livrable séparément par quantité de 10 pièces	<b>69/9442-150</b>	1/4	7/16	6	11	15
	<b>69/9442-151</b>	5/16	1/2	8	13	15
	<b>69/9442-152</b>	3/8	5/8	9	16	15
	<b>69/9442-153</b>	7/16	11/16	11	18	15
	<b>69/9442-154</b>	1/2	13/16	12	21	15
	<b>69/9442-155</b>	9/16	7/8	14	22	15
	<b>69/9442-156</b>	5/8	7/8	16	22	15
	<b>69/9442-157</b>	3/4	1 1/8	19	28	15
	<b>69/9442-158</b>	7/8	1 1/4	22	32	10
	<b>69/9442-159</b>	1	1 3/8	25	35	10



### RONDELLES EN FIBRE

Réf. boîte	Réf. / 10	Ø int.	Ø ext.	Ø int.	Ø ext.	Qté
		Pouces / Inches		mm		
<b>69/9441-12</b> - Assortiment de 370 rondelles fibres vulcanisées - Livrable séparément par quantité de 10 pièces	<b>69/9442-150</b>	1/4	7/16	6	11	50
	<b>69/9442-151</b>	5/16	1/2	8	13	50
	<b>69/9442-152</b>	3/8	5/8	9	16	50
	<b>69/9442-153</b>	7/16	11/16	11	18	50
	<b>69/9442-154</b>	1/2	13/16	12	21	50
	<b>69/9442-155</b>	9/16	7/8	14	22	30
	<b>69/9442-156</b>	5/8	7/8	16	22	30
	<b>69/9442-157</b>	3/4	1 1/8	19	28	20
	<b>69/9442-158</b>	7/8	1 1/4	22	32	20
	<b>69/9442-159</b>	1	1 3/8	25	35	20



Les références des pièces sont indicatives.  
Nos pièces ne sont pas d'origine.



**"THE RELIABLE SERVICE"**



Part numbers are quoted for reference purposes only.  
Our parts and accessories are not original.

# MACHINES



## PRESSE À SERTIR PSM 3J

69/9450-44



La PSM3J est une machine manuelle destinée au sertissage de flexibles pour l'air conditionné, les prises de pressions, flexibles de plomberie ainsi que les flexibles de basse pression. C'est une machine idéale pour les sociétés de service car elle peut très facilement être transportable ou installée dans un véhicule industriel de par son très faible encombrement. Dans les secteurs manutention, réparation, etc... cette machine vous apportera le meilleur service.

- Poids : 18 kg
- Dimensions extérieures de la tête : Ø 110 mm
- Capacité réservoir : 1/3 L
- Types de tuyauteries : basse pression, R7, R1, prise de pression
- Jeux de mors : 3 x 12 mors
- Réglage du sertissage : manuel
- Type de vernier : manuel et gradué

## PRESSE À SERTIR MANUELLE PSM 25

69/9450-17



- Poids : 60 kg
- Dimensions : 380 x 220 x 440
- Dimensions extérieures de la tête : Ø 215 x H 50 mm
- Capacité réservoir : 0,5 L
- Types de tuyauteries : textiles - tressés - nappés
- Diamètres : 3/16 ⇒ 1" - 4 nappés
- Ouverture max avec mors 4 : Ø 51 mm
- Sertissage min. : Ø 15 mm
- Jeux de mors : 4 x 8 mors universels
- **69/9451-15** : Jeu de mors spécial climatisation

## PRESSE À SERTIR ÉLECTRIQUE PSE 25

69/9450-13



- Poids : 85 kg
- Dimensions : 450 x 240 x 530
- Dimensions extérieures de la tête : Ø 215 x H 50 mm
- Capacité réservoir : 5,5 L
- Types de tuyauteries : textiles - tressés - nappés
- Diamètres / *Diameters* : 3/16 ⇒ 1" - 4 nappés
- Ouverture max avec mors 4 : Ø 68,5 mm
- Sertissage min. : Ø 15 mm
- Jeux de mors : 4 x 8 mors universels
- **69/9451-15** : Jeu de mors spécial climatisation

Existe en monophasé sous la référence **69/9450-36**



Ces deux machines à sertir sont omniprésentes sur le marché Agricole avec des mors Universels (sans chanfrein) avec une longueur utile de sertissage de 45mm qui vous confère une totale indépendance commerciale et technique avec le sertissage de tous types d'embouts

Les références des pièces sont indicatives.  
Nos pièces ne sont pas d'origine.



**"THE RELIABLE SERVICE"**



Part numbers are quoted for reference purposes only.  
Our parts and accessories are not original.



## PRESSE À SERTIR MANUELLE P16 (FINN POWER)

**69/9450-5**



- Pour flexible haute pression de 1 et 2 tresses acier.
- Ne pèse que 22 kg, donc très maniable et facile pour sertissage en déplacement.
- Réglage simple du diamètre de sertissage au moyen d'un microswitch de haute précision. Lorsque le diamètre est atteint, une lampe rouge s'allume.
- Tiroir incorporé pour les jeux de mors.
- Livré standard avec 6 jeux de mors.
- Bouton de contrôle de la lampe témoin rouge.
- Pompe manuelle à 2 vitesses, la petite s'enclenche automatiquement lors du début de sertissage.
- Puissance de 720 kN
- Diamètre de sertissage de 14 à 38 mm
- Dimensions : Lg 310 mm - lg 300 mm - ht 250 mm
- Kit de joints pour le mandrin : **69/9451-68**
- Kit de joints pour la pompe : **69/9451-67**

## PRESSE À SERTIR MANUELLE P16 HPZ (FINN POWER)

**69/9450-38**



- Pour flexible haute pression de 1 et 2 tresses acier.
- Ne pèse que 22 kg, donc très maniable et facile pour sertissage en déplacement.
- Réglage simple du diamètre de sertissage au moyen d'un microswitch de haute précision. Lorsque le diamètre est atteint, une lampe rouge s'allume.
- Livré standard avec 6 jeux de mors.
- Bouton de contrôle de la lampe témoin rouge.
- Pompe manuelle à 2 vitesses, la petite s'enclenche automatiquement lors du début de sertissage.
- Puissance de 720 kN
- Diamètre de sertissage de 14 à 38 mm
- Dimensions : Lg 310 mm - lg 300 mm - ht 250 mm
- Kit de joints pour le mandrin : **69/9451-68**
- Kit de joints pour la pompe : **69/9451-67**

Les références des pièces sont indicatives.  
Nos pièces ne sont pas d'origine.



**"THE RELIABLE SERVICE"**



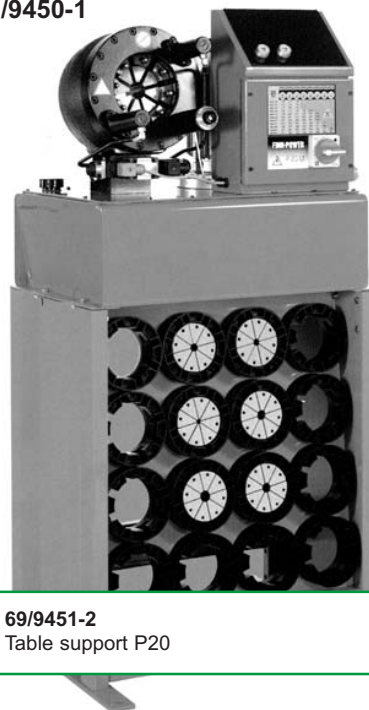
Part numbers are quoted for reference purposes only.  
Our parts and accessories are not original.



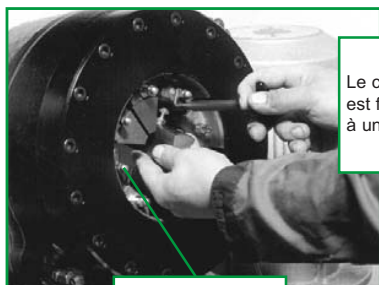
## SERTISSEUSE ÉLECTRIQUE P 20 MS (FINN POWER)

- Sertisseuse compacte et puissante pour flexibles jusqu'à 1" 1/4 - 4 tresses acier
- Tableau de commande livrable en version manuelle, analogique ou digitale
- Capacité de sertissage de 10 à 55 mm
- Puissance 1370 kN
- Moteur triphasé 3 kW / 220 ou 380 V
- Dimensions : Lg 600 mm - lg 475 mm - ht 610 mm
- Poids : 130 kg
- **Option** : Jeux de mors P 20 / P 21 (69/9451-1)

69/9450-1



69/9451-2  
Table support P20

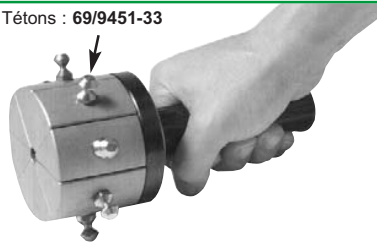


Le changement manuel des mors est facile à mettre en oeuvre grâce à un outil spécial.

69/9451-34  
Téton de mandrin

69/9451-4  
Table murale pour presses à sertir 69/9450-1 (12 emplacements)

Tétions : 69/9451-33



Changement rapide : livré avec la table

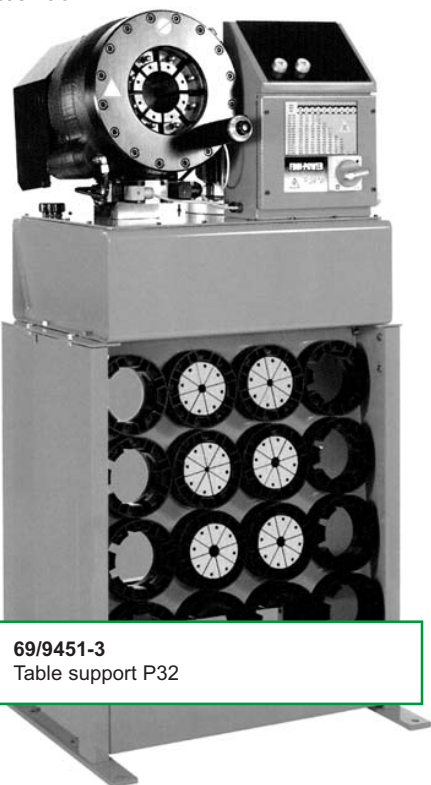






## SERTISSEUSE ÉLECTRIQUE P 32 MS (FINN POWER)

**69/9450-2**

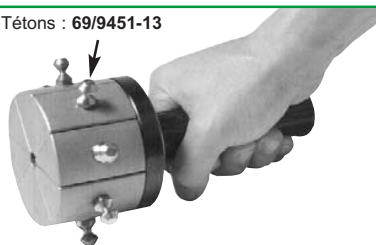


**69/9451-3**  
Table support P32

- Sertisseuse compacte et puissante pour flexibles jusqu'à 2" - 4 tresses acier
- Tableau de commande livrable en version manuelle, analogique ou digitale
- Capacité de sertissage de 10 à 87 mm
- Puissance 2000 kN
- Moteur triphasé 4 kW / 220 ou 380 V
- Dimensions : Lg 600 mm - lg 535 mm - ht 630 mm
- Poids : 178 kg
- **Option** :
  - Quick-change avec table de rangement rapide
  - Pédale de commande de sertissage
  - Jeu de mors

**69/9451-17**  
Table murale pour presses à sertir 69/9450-2 (16 emplacements)

Tétons : 69/9451-13



Changement rapide : livré avec la table



Les références des pièces sont indicatives.  
Nos pièces ne sont pas d'origine.



**"THE RELIABLE SERVICE"**



Part numbers are quoted for reference purposes only.  
Our parts and accessories are not original.





## SERTISSEUSE ÉLECTRIQUE P 51 (FINN POWER)

**69/9450-42**



- Sertisseuse compacte et puissante pour flexibles jusqu'à 2"1/2;
- Tuyau industriel jusqu'à 4";
- Tableau de commande livrable en version manuelle, analogique ou digitale
- Capacité de sertissage de 4 à 124 mm
- Puissance 2800 kN
- Moteur triphasé 4 kW / 220 ou 380 V
- Dimensions : Lg 750 mm - lg 580 mm - ht 770 mm
- Poids : 260 kg
- **Option :**
  - Quick-change avec table de rangement rapide
  - Pédale de commande de sertissage
  - Jeu de mors

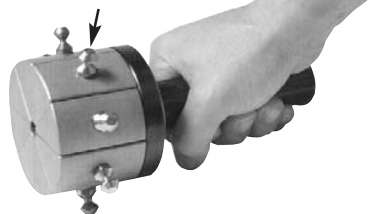
**69/9451-3**

Table support P51

**69/9451-17**

Table murale pour presses à sertir 69/9450-2 (16 emplacements)

Tétons : 69/9451-13



Changement rapide : livré avec la table



Les références des pièces sont indicatives.  
Nos pièces ne sont pas d'origine.



**"THE RELIABLE SERVICE"**



Part numbers are quoted for reference purposes only.  
Our parts and accessories are not original.



## SERTISSEUSE ÉLECTRIQUE FP 120 IS - VS (FINN POWER)

- Sertisseuse compacte et puissante pour flexibles jusqu'à 2"
- 6 tresses acier
- Tableau de commande livrable en version analogique ou digitale
- Fermeture des mors à vitesse variable, pour un sertissage parfait
- Armoire encastrée pour le logement des jeux de mors
- Puissance 2800 kN
- Pompe hydraulique double 25/8 cm<sup>3</sup>
- Moteur triphasé 5,5 kW / 220 ou 380 V
- Dimensions : Lg 890 mm - lg 870 mm - ht 1465 mm
- Poids : 940 kg
- **Option** : - Pédale de commande de sertissage
  - Jeu de mors

### **FP 120 IS (69/9450-8)**

Le panneau de contrôle IS est idéal pour les séries aussi bien que les assemblages de flexibles à la pièce, il est muni de potentiomètres analogiques qui peuvent être réglés.

Précision : 0,1 mm

Le diamètre de sertissage et d'ouverture des mors peuvent être réglés.

La position peut être manuelle, semi-automatique.

### **FP 120 VS (69/9450-9)**

La technologie la plus moderne en service.

Le panneau de contrôle VS est à affichage digital. Ceci vous donne une lecture directe des diamètres de sertissage, ouverture des mors, corrections, etc,...

L'écran vous donne les instructions à suivre pas à pas pour l'introduction des données de sertissage. Précision : 0,1 mm.

Comptage automatique du nombre de sertissage. Entrée des données de sertissage simplifiées. Un bouton rotatif et un bouton pression "ENTER". Possibilité d'introduire en mémoire 200 données de sertissages suivant votre propre numérotation, ce qui permet le réglage rapide de la machine sans possibilité d'erreur.

Les version IS et VS sont livrées avec un contrôleur pour les productions.

69/9450-8 ⇒ IS  
69/9450-9 ⇒ VS



Tétons : 69/9451-13

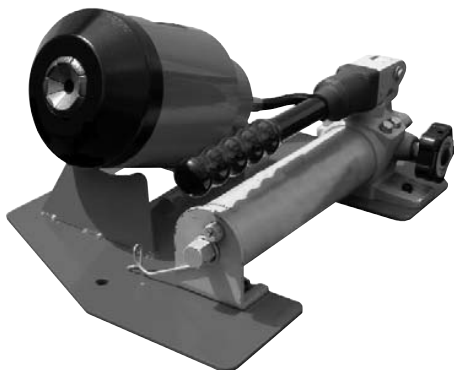


## MACHINES



### PRESSE À SERTIR MANUELLE COMPAK 1 (HYDRALOK)

**69/9450-18**



**69/9450-24**

avec mors pour freinage

**69/9450-37**

avec mors capillaire

- Machine légère apte à sertir les tuyaux hydrauliques, thermoplastiques et les flexibles de frein.
- Capacité: R1AT & R2AT - 1/4" - 1/2" (2 tresses)
- Jeu de mors standards livrés avec la machine: 1/4" - 1/2" (Intégral)
- Gamme de sertissage: 17 – 27 mm (jeu de mors standard)
- Autres jeux de mors disponibles : Plusieurs gammes de 10 mm entre 5 – 35mm possibles.
- Calibrage: cadran micromètre réglable
- Fonctionnement: par pompe à double vitesses avec soupape de sûreté.
- Pompe: à pression 700 Bar (10,000 psi)
- La machine incorpore une pièce découpée pour permettre sertir les embouts de 90 degrés comme sur tous les machines de Hydralok.
- Mors supplémentaires disponibles: pour 1 coupleur, Fréon, PTFE, ...
- Dimensions conditionnées: 600mm x 400mm x 500mm
- Poids net: 23 kg - Poids brut : 29kgs
- Idéale pour équiper vos camions atelier.

### PRESSE À SERTIR MANUELLE HE425 (HYDRALOK)

**69/9450-25**



Notre nouvelle machine à main de capacité 1" a été amélioré pour une installation plus facile des mors et un système de calibrage très simple.

- Capacité: de 3/16" - 1 1/2" R1AT & R2AT (2 tresses), jusqu'à 1" R9R/4SP (4 nappes).
- Gamme de sertissage de la machine: 06 – 58 mm
- Mors standards livrées avec la machine: de 1/4" à 1", 5 gammes (H16 - H40).
- Système facile pour installer les mors: mise en place par glissement.
- Calibrage: Micromètre.
- Fonctionnement: par pompe manuelle à double vitesse avec soupape de sûreté.
- Pompe: à pression 700 Bar (10,000 PSI).
- Mors supplémentaires disponibles: pour un coupleur, fréon, PTFE et autres demandes spéciales.
- La machine inclus une pièce découpée pour permettre de sertir les emboux à 90 degrés comme sur toutes les machines Hydralok.
- Dimensions Conditionnées: 790 x 600 x 900 mm.
- Poids net: 72kg - Poids brut: 96kg

Les références des pièces sont indicatives.  
Nos pièces ne sont pas d'origine.



**"THE RELIABLE SERVICE"**



Part numbers are quoted for reference purposes only.  
Our parts and accessories are not original.



## PRESSE À SERTIR MANUELLE H25MM (HYDRALOK)

69/9450-26



- Cloche circulaire horizontale. Mors facile à installer & système de calibrage simple.
- Capacité: de 3/16" à 1 1/4" R1AT & R2AT (2 tresses), jusqu'à 1" R9R/4SP (4 nappes).
- Gamme de sertissage de la machine: 06 – 58 mm
- Mors standards livrés avec la machine: de 1/4" à 1", 5 gammes, (H16 - H40).
- Placement des mors: Facilement adaptable - Mise en place des mors par glissement.
- Calibrage: Micromètre.
- Fonctionnement: par pompe manuelle à double vitesse avec soupape de sûreté.
- Pompe: à pression de 700 Bar (10,000 PSI).
- Mors supplémentaires disponibles: pour un coupleur, fréon, PTFE et autres demandes spéciales.
- Dimensions Conditionnées: 790 x 600 x 900 mm.
- Poids net: 64.5 kg - Poids brut: 90kg

## PRESSE À SERTIR MANUELLE H32MM (HYDRALOK)

69/9450-29



- Machine à main de grande capacité avec pompe à double vitesse. Apte à sertir jusqu'à 1 1/4" 4 nappes ou 1 1/2" 2 tresses.
- Capacité: de 3/16" à 1 1/4" R9R / 4SP (4 nappes), ou 1 1/2" R2AT (2 tresses).
- Gamme de sertissage de la machine: 06 – 58 mm
- Mors standards livrés avec la machine: 7 gammes (16, 22, 28, 34, 40, 46, 52).
- Placement des mors: Facile, mise en place des mors par glissement.
- Calibrage: Micromètre.
- Fonctionnement: par pompe manuelle à double vitesse avec soupape de sûreté.
- Pompe: à pression de 315 Bar (4600 PSI).
- Mors supplémentaires disponibles: pour un coupleur, fréon, PTFE et autres demandes spéciales.
- Dimensions Conditionnées: 790 x 600 x 900 mm.
- Poids net: 64.5kg - Poids brut: 90 kg

Les références des pièces sont indicatives.  
Nos pièces ne sont pas d'origine.



**"THE RELIABLE SERVICE"**



Part numbers are quoted for reference purposes only.  
Our parts and accessories are not original.



## PRESSE À SERTIR ÉLECTRIQUE (12 VOLTS) H32M4 (HYDRALOK)

**69/9450-30**



Notre machine mobile la plus économique avec une tension d'utilisation de 12V, capacité de 1 1/4" et pompe à simple vitesse.

- Capacité: de 3/16" à 1 1/4" R9R / 4SP (4 nappes).
- Gamme de sertissage de la machine: 06 – 58 mm
- Mors standards livrés avec la machine: 8 gammes (16, 19, 22, 26, 30, 34, 40, 46).
- Calibrage: Indicateur digital de position.
- Contrôle: Bouton-poussoir.
- Ouverture Maximum: + 31.6mm.
- Moteur: 2.2kw.
- Force de sertissage: 1750kN.
- Durée de Cycle Max: (O - F) 10 Sec.
- Durée de Cycle Max: (F - O) 12 Sec.
- Tension: 12 V C.C.
- Mors supplémentaires disponibles: pour un coupleur, fréon, PTFE et autres demandes spéciales.
- Dimensions Conditionnées: 790 x 600 x 900 mm.
- Poids net: 94 kg - Poids brut: 121kg
- Idéale pour équiper vos camions atelier.

## PRESSE À SERTIR ÉLECTRIQUE H25B4 (HYDRALOK)

**69/9450-19**



Notre machine électrique la plus économique de capacité 1" avec pompe à simple vitesse.

- Capacité: de 3/16" à 1" R9R/4SP (4 nappes).
- Gamme de sertissage de la machine: 06 – 46 mm
- Mors standards livrés avec la machine: 5 sets (16, 22, 28, 34, 40).
- Calibration: Indicateur digital de position.
- Contrôle: Bouton-poussoir.
- Ouverture maximum: + 31.6mm.
- Moteur: 2.2kw.
- Force de Sertissage: 1750kN.
- Durée de cycle max: (O - F) 12 Sec.
- Durée de cycle max: (F - O) 17 Sec.
- Tensions 3 phases: 220/240 - 380/440 50Hz - 225/280 - 440/480 60Hz
- Tensions 1 phase: 220/240 50Hz

- Mors supplémentaires disponibles: 1 coupleur, Fréon, PTFE.
- Dimensions Conditionnées: 790 x 600 x 900mm.
- Poids Brut: 130kg

**69/9451-5**

Table support pour presse à sertir **69/9450-19** (16 emplacements)  
Livrée avec outil de changement rapide des mors



Les références des pièces sont indicatives.  
Nos pièces ne sont pas d'origine.



**"THE RELIABLE SERVICE"**



Part numbers are quoted for reference purposes only.  
Our parts and accessories are not original.



## PRESSE À SERTIR ÉLECTRIQUE H32C4 (HYDRALOK)

69/9450-28



Machine semi-automatique de capacité 1 1/4" 4 nappes avec pédale à pied pour le contrôle d'ouverture et pompe à double vitesse.

- Capacité: de 3/16" à 1 1/4" R9R / 4SP (4 nappes)
- Gamme de sertissage de la machine: 06 – 58 mm
- Mors standards livrés avec la machine: 8 gammes (16, 19, 22, 26, 30, 34, 40, 46).
- Calibrage: Digital.
- Contrôle: Bouton-poussoir et commande par pédale pour le contrôle d'ouverture.
- Ouverture maximum: + 31.6mm.
- Moteur: 2.2kw.
- Force de sertissage : 1750kN.
- Durée de Cycle Max: (O - F) 4 Sec.
- Durée de Cycle Max: (F - O) 10 Sec.
- Tensions 3 phases: 220/240 - 380/440 50Hz  
225/280/440/480 60Hz
- Tensions 1 phase: 220/240 50Hz
- Mors supplémentaires disponibles: pour 1 coupleur, fréon, PTFE et autres demandes spéciales.

## PRESSE À SERTIR ÉLECTRIQUE H50B4Q (HYDRALOK)

69/9450-31



Machine standard de 2" 4 nappes avec moteur à double vitesse, outil de changement rapide des mors et meuble pour les mors.

- Capacité: de 3/16" à 2" R9R / 4SP (4 nappes).
- Gamme de sertissage de la machine: 06 – 76 mm
- Mors standards livrés avec la machine: 12 gammes (16, 19, 22, 26, 30, 34, 40, 46, 52, 58, 64, 70).
- Calibrage: Indicateur digital de position.
- Contrôle: Bouton-poussoir.
- Ouverture maximum: + 36.2mm.
- Moteur: 2.2kw.
- Force de sertissage: 2509kN.
- Durée de Cycle Max: (O - F) 6 Sec.
- Durée de Cycle Max: (F - O) 8 Sec.
- Tensions 3 phases: 220/240 - 380/440 50Hz - 225/280 - 440/480 60Hz
- Tension 1 phase: 220/240 50Hz
- Mors supplémentaires disponibles: Pour coupleur, fréon, PTFE et autres demandes spéciales.
- Dimensions Conditionnées : 790 x 600 x 900 mm.
- Poids net: 227 kg

Les références des pièces sont indicatives.  
Nos pièces ne sont pas d'origine.



**"THE RELIABLE SERVICE"**



Part numbers are quoted for reference purposes only.  
Our parts and accessories are not original.





## TRONÇONNEUSE "MINI CUT"

Nouveau modèle sur le marché destiné au tronçonnage des flexibles 2 tresses et 4 nappes (TP).  
Facile à transporter grâce à son poids de 17Kg pour équipement d'atelier ou camion atelier.  
Seule une connexion en 220V est nécessaire ce qui la rend pratique et mobile pour les interventions sur site.

### CARACTERISTIQUES

- Diamètre maxi de passage : 50 mm
- Modèle d'établi
- Commande manuelle
- Levier unique de cintrage et de coupe tuyau.
- Moteur 2.1 kw – 230V mono 50 Hz, avec sécurité dans le levier de commande
- Disque biseauté diamètre 200 x 2 x 30
- Dimensions H x l x L: 530 x 430 x 550 mm
- Poids : 17 kg

69/9450-41



## TRONÇONNEUSE MANUELLE M2

Ce modèle d'un principe tout à fait nouveau, est particulièrement adapté à la coupe, à l'unité ou en petites séries des tuyauteries flexibles ainsi qu'au débit des câbles électriques, gaines métalliques, plastiques, ...  
Transportable aisément, elle ne demande pour alimentation qu'une prise de courant en 220 V Mono. 10 A.

- Ø 1" int. 4 nappes.
- Ø maxi de passage : 50 mm.
- Machine d'établi à commande manuelle.
- Levier unique de cintrage et de coupe du tuyau.
- Moteur mono 2200 W/220 V.
- Démarrage direct protégé par disjoncteur et par bobine à manque de tension.
- Disque bisauté Ø 250 x 25,4 x 3.
- Dimensions : Lg 420 mm - lg 360 mm - ht 350 mm.
- Poids : 20 kg.

69/9450-4





## TRONÇONNEUSE MANUELLE HCL

- Tronçonneuse fixé au banc, disponible en 3 phases, 1 phase et 12V.
- Applications jusqu'à 2"
  - Capacité: moteur 1.5Kw - jusqu'à 1 1/4" de flexibles à fil tressés.  
moteur 2.2Kw - jusqu'à 2" de flexibles à fil tressés.  
moteur à C.C. - jusqu'à 2" de flexibles à fil tressés.
  - Alimentation Électrique: 415V 3 phases 50Hz (1420 RPM).  
240V 1phase 50Hz (1420 RPM).  
12 Volt.
  - Lame: Lame HSS, lisse ou a dents de scie.
  - Dimensions: 50 x 50 x 45 cm

69/9450-32



## TRONÇONNEUSE MANUELLE M312

- Machine fixé au sol, fonctionnement par pédale avec une capacité de 1".
- Tensions Standards : 380 Volts 3 phases 50Hz.
  - disque Ø 250 mm.
  - Dimensions Conditionnées: 800 x 470 x 900 mm.

69/9450-43



## TRONÇONNEUSE HCC

- Machine fixé au sol, fonctionnement par pédale avec une capacité de 2" 4 nappes.
- Capacité Maximum : 2" 4 nappes.
  - Tensions Standards : 220/380 Volts 3 phases 50Hz.
  - Nouvelle génération de lames donnant une vie d'opération prolongée.
  - Accessoire en option : support de tuyau.
  - Dimensions Conditionnées: 1200 x 750 x 1250 mm.
  - Poids net: 130kg

69/9450-33



Les références des pièces sont indicatives.  
Nos pièces ne sont pas d'origine.



**"THE RELIABLE SERVICE"**



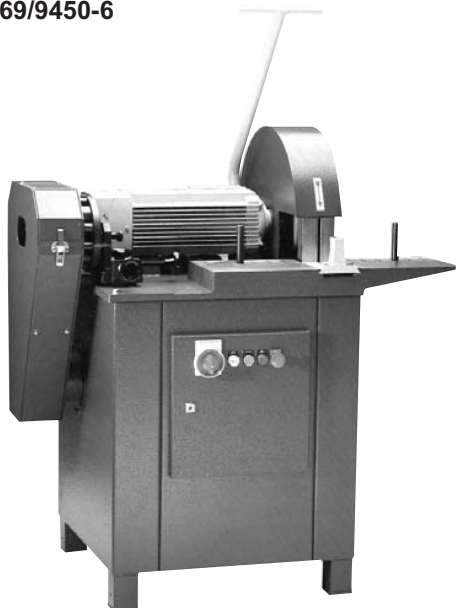
Part numbers are quoted for reference purposes only.  
Our parts and accessories are not original.





## TRONÇONNEUSE - DÉNUDEUSE TD8

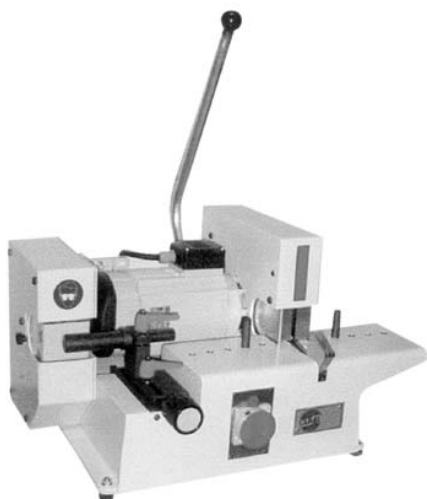
69/9450-6



- Modèle mixtes (poste de coupe + dénudeuse à brosse).
- Gain de place pour les petits espaces.
- Ø 2" int. 4 nappes acier avec disque biseauté.
- Ø 2" int. 6 nappes acier avec disque cranté.
- Ø maxi de passage : 120 mm.
- Machine sur socle à commande manuelle.
- Levier unique de cintrage et de coupe du tuyau.
- Moteur triphasé 8 cv 380 V.
- Démarrage étoile-triangle automatique protégé par fusibles et relais thermique.
- Tourelle à barillet de 11 modules Ø 4 à 50.
- Disque bisauté Ø 520 x 40 x 4.
- Brosse Ø 200 x 25 x 25.
- Dimensions : Lg 820 mm - lg 1200 mm - ht 1310 mm.
- Poids : 350 kg.

## TRONÇONNEUSE - DÉNUDEUSE TD4

69/9450-14



- Modèle d'établi
- Puissance : 3 kW Moteur frein
- Equipée d'un disque de 300 x 3 x 30 mm et d'une brosse de 200 x 25 x 25 mm
- Capacité : 1<sup>1/2</sup>"
- Moteur 400 volts triphasé 50 Hz

Les références des pièces sont indicatives.  
Nos pièces ne sont pas d'origine.



**"THE RELIABLE SERVICE"**



*Part numbers are quoted for reference purposes only.  
Our parts and accessories are not original.*



## DÉNUDEUSE MANUELLE HS1 À COUTEAU

Fonctionnement à la main, à monter dans un étau. Disponible avec outils pour dénuder extérieurement et intérieurement. S'applique sur différents types de tuyaux, tissus tressés, fils tressés et multi spirales jusqu'à 2".

- Peut se régler suivant différents diamètres de flexibles de 1/4" jusqu'à 2" et de différentes longueurs.
  - 1/4" - 2" dénudage extérieur
  - 5/8" - 2" dénudage intérieur
  - Lame: Acier rapide, avec 2 tailles (externe)  
Acier rapide, avec 1 seule taille (interne)
  - Outils: 6 en métal (acier) 1/4" - 1" (dénudage externe)
  - Option: 6 en métal (acier) 5/8" - 2" (dénudage interne)
  - Dimensions: 20 x 15 x 50 cm
  - Poids Brut: 12 kg (sans outils)
- 
- Outil seul : **69/9450-40**
  - Kit dénudage extérieur : **69/9454-10**
  - Kit dénudage intérieur : **69/9454-11**

**69/9450-34**



## DÉNUDEUSE AUTOMATIQUE HS2 À COUTEAU

Machine à dénuder automatisée, fixée au sol, avec fonctionnement par pédale à pied. Alimentation électrique en 3 phases. Disponible avec outils pour dénuder extérieurement et intérieurement.

- 9 outils et 1 lame pour dénuder extérieurement de 1/4" à 2" sont compris avec la machine. Les outils pour dénuder intérieurement sont en options.
  - Capacité Maximum: 2" - tuyau interne et externe.
  - Tension Standard: 220/380 Volts. 3 Phases 50Hz.
  - Moteur: 0.37Kw.
  - Fonctionnement: Par pédale à pied.
  - Options: Outils individuels pour la dénudage externe 1/4" - 2" (9 disponibles au total).  
Outils individuels pour la dénudage interne 3/4" - 2" (5 disponibles au total).
  - Etau pneumatique pour tenir le flexible.
  - Support des outils.
  - Dimensions Conditionnées : 120 x 75 x 125 cm
  - Poids net: 65 kg
- 
- Kit dénudage extérieur : **69/9454-10**
  - Kit dénudage intérieur : **69/9454-11**

**69/9450-35**



Possibilité de vous livrer des mandrins de dénudage intérieur ou extérieur, à l'unité, avec un port usine en sus.



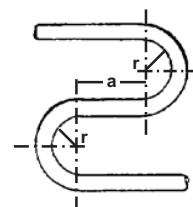


## CINTREUSE POUR TUBES MÉTALLIQUES

69/9450-12



Livrée avec 6 galets interchangeables pour cintrer des tubes d'un diamètre extérieur de 6 à 18 mm



Ø ext. Out. Ø	06-08	10-12	14-1/4	15	16	18-3/8
r		31		36	36	42
a		64		53	53	73

## STYLO GRAVEUR PNEUMATIQUE



69/9450-15



Idéal pour tous marquages. Pratique pour le marquage des tuyaux de haute pression comme prescrit par les directives Européennes.



