



TRACPIECES



**PRODUCT
NEWS-SHEET**

PAGE : N°7638

DATE : 01/08

MC CORMICK PARTS

**Filtre à gasoil - Fuel filter - Kraftstoff-filter -
Brandstofffilter - Filtro de combustible**

	Part N°	Dimensions - Size - Abmessungen - Afmetingen - Dimensiones	Fig. / Abb. / Afb.
MC95, MC105, MC115 CX75, CX85, CX105 C-MAX75, C-MAX85, C-MAX95, C-MAX105 T75, T85, T95, T105 F75, F85, F95, F105 V75, V85	60/111-176 (707663A1)	75mm x 160mm	

Les références des pièces sont indicatives.
Nos pièces ne sont pas d'origine.

*Part numbers are quoted for reference purposes only.
Our parts and accessories are not original.*



"THE RELIABLE SERVICE"






Mc CORMICK PARTS

Pompes hydraulique - Hydraulic pumps - Hydraulikpumpe - Hydrauliekpompen - Bombas hidráulicas



	Fig.	Part N°	OEM	Débit Flow Druck Debiet Flujo	Description Beschreibung Omschrijving Descripción
F70, F70GE, F70L, F70XL F80GE, F80GE, F80L, F80XL F90, F90GE, F90XL, F90L, F90XL F100, F100GE, F100L, F100XL V70 V80	1	69/565-52	3533911M91	11	Relevage - Rotation Gauche
GM40, GM45, GM50, GM55 GX40, GX45, GX50, GX55 GXH40, GXH45, GXH50, GXH55	2	69/565-239 NEW	4203131M91	11	Relevage - Rotation Gauche

Les références des pièces sont indicatives.
Nos pièces ne sont pas d'origine.

Part numbers are quoted for reference purposes only.
Our parts and accessories are not original.







TRACPIECES

**PRODUCT
NEWS-SHEET**

**PAGE : N°7568
DATE : 04/07**

MC CORMICK PARTS

Démarrreur avec réducteur - Starter motor with reducer - Anlasser mit Reduzierer -
Startmotor met reductie - Motor de arranque con reductor

Applications <i>Applications</i>	Réf. <i>Ref.</i>	OEM	
Mc Cormick			
MTX120, MTX135, MTX165, MTX185, MTX200	62/930-203 (Iskra) 12V 4,2KW Avec réducteur <i>With reducer</i>	705107A1	3x127  10Z 222

Les références des pièces sont indicatives.
Nos pièces ne sont pas d'origine.

Part numbers are quoted for reference purposes only.
Our parts and accessories are not original.



"THE RELIABLE SERVICE"










TRACPIECES

**PRODUCT
NEWS-SHEET**

**PAGE : N° 7481
DATE : 01/06**

MC CORMICK PARTS

Démarrreur avec réducteur - Starter motor with reducer - Anlasser mit Reduzierer -
Startmotor met reductie - Motores de arranque con reductor

	Parts N°	OEM		 A x B Z	
Série CX, MC (A)	62/930-200	706022A1	12V 3,0KW	3x127 Z10	192mm
					

(A) Tiers II

Les références des pièces sont indicatives.
Nos pièces ne sont pas d'origine.

Part numbers are quoted for reference purposes only.
Our parts and accessories are not original.





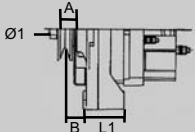
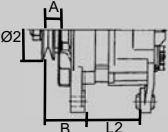


"THE RELIABLE SERVICE"





Mc CORMICK PARTS

Alternateurs - Alternators - Drehstrommaschinen - Wisselstroomdynamo's - Alternadores

	Parts N°			
<p>Selon applications Some applications Nach Anwendungen Volgens toepassingen Según aplicación</p>	<p>62/920-168 (710366A1)</p>	<p>14V / 65A</p>	 <p>↻</p> <p>Ø2 A B L1 79 36 13 82</p>	
<p>MTX110, MTX155, MTX175</p>	<p>62/920-111 (A187623)</p>	<p>14V / 95A</p>	 <p>↻</p> <p>Ø1 L1 17 51</p>	





MC CORMICK PARTS

Amortisseur de torsion - Torsion damper - Torsiondämpfer - Torsiedemper - Amortiguador de torsión

	Parts N°	Dimensions	
MC80, MC90, MC100 (⇒JJ2020668) Powershift	47/196-17 (347952A1)	13Z 38,3 x 45,5	
MC80, MC90, MC100, MC115 (JJ2020669⇒) Powershift	47/196-26 (440441A1)	13Z 41 x 45	
MC120 Power 6, MC135 Power 6 Powershift	47/196-39 (452441A1)	13Z 38,3 x 45,5	
MTX110, MTX125, MTX140, MTX155, MTX175 Powershift	47/196-27 (432896A2)	Ø32	
MTX200	47/196-28 (701468A1)	Ø32	






MC CORMICK PARTS

Contacteur PDF - PTO switch - Schalter gelenkwellen -
Drukknopscakelaar - Interruptor de TDF



	Part N°	OEM
MC 80, 90, 100, 115, 135 POWER6 MTX 110, 120, 125, 135, 140 150B POWER	47/1884-87	353862A1 452221A1



