

ZETOR







TRACPIECES

PRODUCT NEWS-SHEET
PAGE : N°7618
DATE : 09/07

ZETOR PARTS

Démarrateurs - Starter motors - Anlasser - Startmotors - Motores de arranque

Applications <i>Applications</i>	Réf. <i>Ref.</i>	OEM	 A x B	 Z	 L
Forterra 8621, 8641, 9621, 9641, 10641	62/930-235 12V 3,5KW Avec réducteur With reducer New	78350925	3x127 	9Z	192mm

Les références des pièces sont indicatives.
 Nos pièces ne sont pas d'origine.

*Part numbers are quoted for reference purposes only.
 Our parts and accessories are not original.*



"THE RELIABLE SERVICE"






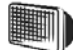




ZETOR PARTS

Optiques de phare - Front lights - Frontscheinwerfer - Koplamp - Faros delanteros



Part N°		
 37/189-63 53350351, 5351917	1x 63/1955-410 12V 45-50W Asym. - Asim.	3321, 3341, 4321, 4341, 5321, 5341, 6321, 6341, 7321, 7341, 8621, 8641, 9621, 9641, 10641, 11641

 Phare - Headlamp - Werklamp Scheinwerfer - Faro	 Cabochon - Glass - Glas Glas - Tulipa	 Ampoule - Bulb - Gloeilamp Glühlampe - Bombilla
--	--	--











ZETOR PARTS

Feux arrière - Rear lights - Rückleuchten
Breedtelicht achter - Luces traseras



Part N°		
 37/1912-177 535191	2x 63/1955-382 (12V 21W) 1x 63/1955-245 (12V 10W)	3321, 3341, 4321, 4341, 5321, 6321, 6341, 7321, 7341

 Phare - Headlamp - Werklamp Scheinwerfer - Faro	 Cabochon - Glass - Glas Glas - Tulipa	 Ampoule - Bulb - Gloeilamp Glühlampe - Bombilla
--	--	--



INDEX

Alimentation	9	<i>Alternators</i>	28
Alternateurs	28	<i>Body parts</i>	36, 37
Appareils de bord	30	<i>Cab components</i>	35
Axes de fusées	20, 21	<i>Cab glasses</i>	38 - 43
Bouchons divers	31	<i>Cables miscellaneous</i>	17
Cabine (Elément)	35	<i>Caps miscellaneous</i>	31
Câbles de commande divers	17	<i>Clutch</i>	18, 19
Carrosserie (Elément)	36, 37	<i>Cooling system</i>	14, 15
Chemises & pistons	3	<i>Crankshaft & bearings</i>	4
Collecteurs d'échappement	10	<i>Cross reference tractors and engines</i>	2
Culasse & pièces connexes	5	<i>Cylinder head & related parts</i>	5
Démarrateurs	28	<i>Drum & disc brakes</i>	22
Démarrateurs (pièces de rechange)	29	<i>Engine gaskets</i>	6
Différentiel du pont arrière	24	<i>Exhaust manifolds</i>	10
Direction assistée	27	<i>Filters</i>	16
Echappements verticaux	11	<i>Front spindles</i>	20, 21
Eclairage	32	<i>Fuel feeding system</i>	9
Embrayage	18, 19	<i>Fuel level floating devices</i>	25
Filtration moteur, direction, hydraulique	16	<i>Gear box synchromesh</i>	23
Freins à tambours & à disques	22	<i>Hydraulic lift pumps</i>	26
Injection	8	<i>Injection system</i>	8
Interrupteurs divers	31	<i>Instrument cluster</i>	30
Jauges niveau combustible	25	<i>Lifting rods</i>	34
Joints de moteur	6	<i>Lighting</i>	32
Pompes à eau & kits	12, 13	<i>Oil pumps, strainers and sundries</i>	7
Pompes à huile, crépines et fixations	7	<i>Operating levers's bellows</i>	23
Pompes du relevage hydraulique	26	<i>Pistons & liners</i>	3
Prises de force	25	<i>Power steering</i>	27
Protecteurs de leviers de manoeuvre	23	<i>Power take off</i>	25
Refroidissement	14, 15	<i>Rear axle differential</i>	24
Relevage 3 points	33	<i>Silencer</i>	11
Synchronisateur de vitesses	23	<i>Starter motors</i>	28
Tableau d'identification	2	<i>Starter motors (spare parts)</i>	29
Tirants de relevage	34	<i>Switches</i>	31
Vilebrequin & coussinets	4	<i>Three point linkage</i>	33
Vitrierie de cabine	38 - 43	<i>Water pumps & repair kits</i>	12, 13

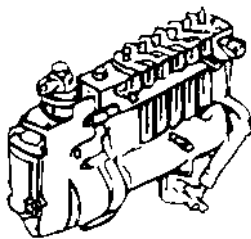
Les références des pièces sont indicatives.
Nos pièces ne sont pas d'origine.

Non original replacements

Part numbers are quoted for reference purposes only
and are not used as original equipment.

TABLEAU D'IDENTIFICATION DES TRACTEURS ET MOTEURS "ZETOR"
CROSS REFERENCE "ZETOR" TRACTORS AND ENGINES

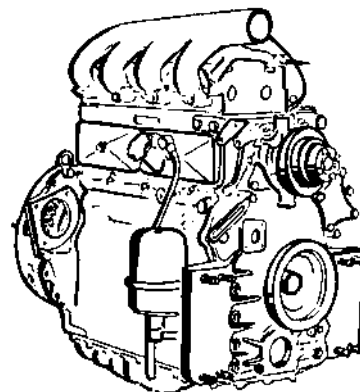
Tracteur Tractor	Cyl. Cyl.	Alésage Bore	Moteur Engine	Tracteur Tractor	Cyl. Cyl.	Alésage Bore	Moteur Engine
Gamme basse / Lower range - UR.1							
2011/2511	2	95	Z 2001	5511, 5516, 5545, 5611, 5645, 5647, 5711, 5718, 5745, 5748	4	95	Z 5501
3011, 3045, 3511, 3513, 3545	3	95	Z 3001				
3320, 3340, 5211, 5245	3	102	Z 5201	5911, 5945	4	100	Z 5901
4320, 4340, 6211, 6245	4	100	Z 6201	6011, 6045	4	100	Z 6001
4511, 4611	4	95	Z 4001	6320, 6340, 7320, 7340, 7711, 7745	4	102	Z 7701
4712, 4718	3	100	Z 4701				
4911	3	102	Z 4901	6711, 6718, 6745, 6748	4	100	Z 6701
5011	3	102	Z 5001	6911, 6945	4	102	Z 6901
5320, 5340, 7211, 7245	4	102	Z 7201	7011, 7045	4	102	Z 7001
Gamme haute / Upper range - UR. 2							
8011, 8045	4	110	Z 8001	10211, 10245	4	110	Z 8002.1234
8111, 8145	4	110	Z 8401.1	11211, 11245	6	110	Z 8701.13
8111, 8145	4	110	Z 8401.134	12011, 12045	6	110	Z 8601
8211, 8245	4	110	Z 8401.1234	12111, 12145	6	110	Z 8701.1
9111, 9145	4	110	Z 8002.11	12211, 12245	6	110	Z 8701.12
9111, 9145	4	110	Z 8002.1134	14145	6	110	Z 8602.11
9211, 9245	4	110	Z 8002.1334	14245	6	110	Z 8602.13
10011, 10045, 10111, 10145	4	110	Z 8002.1	16145	6	110	Z 8002.1134
10111, 10145	4	110	Z 8002.134	16245	6	110	Z 8602.12
Nouvelle gamme / New range - UR. 3							
7520, 7540	4	105	7801	9520, 9540	4	105	1001 turbo
8520, 8540	4	105	1201 turbo	10520, 10540	4	105	1301 turbo inter.



Nous pouvons fournir rapidement sur commande ferme, des moteurs neufs complets, des pompes d'injection complètes, une gamme d'outillage spécial pour le matériel ZETOR (extracteurs, clefs, tampons, ...).

Documentation illustrée sur demande !

We also are able to supply on firm order, complete engines, injection pumps, special toolings ZETOR . Please ask !



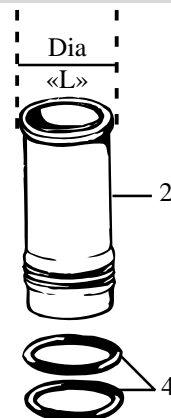
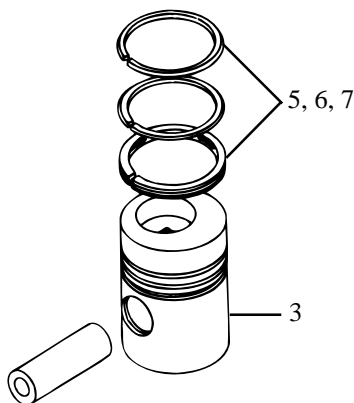
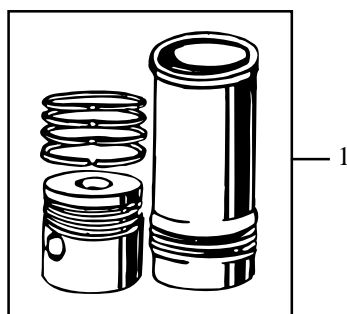
**Les références des pièces sont indicatives.
Nos pièces ne sont pas d'origine.**

Part numbers are quoted for reference purposes only and are not used as original equipment.

Non original replacements

Remplace / Replaces ZR-3 (02/96)

CHEMISES & PISTONS
PISTONS & LINERS



Tracteur 7048 : Mot. Perkins A4.248 voir fasc.2 du catalogue / Tractor 7048 : Engine Perkins A4.248 see fasc.2 of catalogue

Figure	1	2	3	4	5	6	7
Tracteur Tractor	Kit (B) Set (B)	Chemise Liner	Piston (A) Piston (A)	Joints chemise C.L. gasket	Jeu 3 segm. 3 ring set	Jeu 4 segm. 4 ring set	Jeu 5 segm. 5 ring set
2011, 2511, 3011, 3045, 3511, 3513, 3545, 4511, 5511, 5545, 5611, 5645, 5647, 5711, 5718, 5745, 5748	27/2095 A (=57110099) Ø 95 mm 5 segm. /rings	Z.950116	Z.55010334 5 segm. /rings	Z.950117 K (2) noir / black ép. 4,30 th. 4,30		Z.4820 K4	Z.4822 K5
3240, 3320, 3340, 4340, 4712, 4718, 5320, 5340/H, 5911, 5945, 6011, 6045, 6211, 6245, 6711, 6718, 6745, 6748	27/2100 A (=60110099, 67110099) Ø 100 mm 4 segm. /rings	Z.67010124 (=59010156)	Z.62010303 (=59010362) 4 segm. /rings	Z.71010102 (2) blanc /white ép. 4,05 th. 4,05	Z.4826 K3	Z.4826 K4	Z. 4827 K5
4911, 5011, 5211, 5245, 6911, 6945, 7011, 7045, 7211, 7245	27/2102 A (=52110099, 69110099) Ø 102 mm 3 segm. /rings 70110099 Ø 102 mm 4 segm. /rings	Z.69010153	Z.72010303 3 segm. /rings 69010361 4 segm. /rings	Z.71010102 (2) blanc /white ép. 4,05 th. 4,05	Z.4828 K3 (52110096A)	Z.4831 K4 (50110096A)	
6320, 6340, 7711, 7745	27/2105 (=72110099) Ø 102 mm 3 segm. /rings	Z.69010168	27/LP.3318 (=71010303) 3 segm. /rings	Z.71010102 (2) blanc /white ép. 4,05 th. 4,05	Z.4829 K3		
8011, 8045, 8111, 8145, 8245, 11211, 11245, 12111, 12145, 12211, 12245	27/2111 (C)	Z.89002043 Ø 135 mm "L"	Z.89003907 3 segm. /rings	Z.80002003 blanc /white ép. 4,30 th. 4,30	Z.4832 K3	Z.4835 K4	
9111, 9145, 9211, 9245, 10011, 10045, 10111, 10145, 10211, 10245, 14145, 14245, 16045, 16145, 16245	27/2112 Ø 110 mm (D) 4 segm./rings 89000018 Turbo 3 segm./rings	Z.89002002 Ø 136 mm "L"	Z.89003916 (=89003912) 3 segm./rings	Z.80002003 blanc/white ép. 4,30 th. 4,30	Z.4833 K3 (E)	Z.4835 K4	

- (A) Sans segments
- (B) Joints non inclus
- (C) Tracteurs série 1001 à 1034
- (D) Tracteurs série 9378 →
- (E) 1er segment trapezoïdal

- (A) Less rings
- (B) Less gaskets
- (C) Tractors serie from 1001 until 1034
- (D) Tractors serie 9378 →
- (E) With wedged top ring groove

Les références des pièces sont indicatives.
Nos pièces ne sont pas d'origine.

Part numbers are quoted for reference purposes only
and are not used as original equipment.

Non original replacements

VILEBREQUIN & COUSSINETS
CRANKSHAFT & BEARINGS

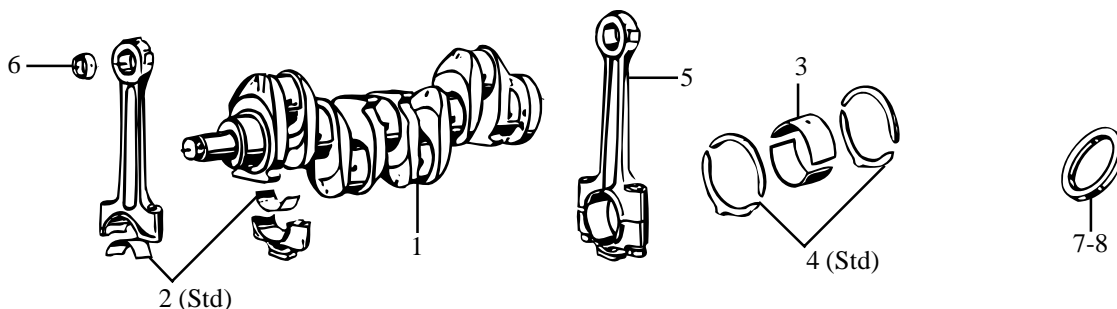


Figure	1	2	3 - 4	5	6	7	8
Tracteur Tractor	Vilebrequin Crankshaft	Coussinets Bearing set	Coussinets Bearing set	Bielle Con. rod	Bague de bielle Small end bush	Bague av. Front seal	Bague arr. Rear seal
2011, 2511	20010301	27/ZR.2203 K2 (=55010304 x 4)	27/ZR.6203 K2 (3) Z.4734 K (4)	69010389	Z.950311		
3011, 3511, 3513, 3545	Z.30010399	27/ZR.2203 K3 (=55010304 x 6)	27/ZR.6203 K3 (3) Z.4734 K (4)	69010389	Z.950311		Z.55010221 (A) ZLP.3115 (B)
3320, 3340, 4911, 5011, 5211, 5245	Z.30010399	27/ZR.2203 K3 (=55010304 x 6)	27/ZR.6203 K3 (3) Z.4734 K (4)	69010389	Z.950311	Z.974228 (52x72x12)	Z.55010221 (A) ZLP.3115 (B)
4011	Z.40010399	27/ZR.2203 K4 (=55010304 x 8)	27/ZR.6203 K4 (=60110093) (3) Z.4734 K (4)	69010389	Z.950311		Z.55010221 (A) ZLP.3115 (B)
4511, 5511, 5545, 5611, 5645, 5647, 5711, 5718, 5745, 5748, 6711, 6718	Z.40010399	27/ZR.2203 K4 (=55010304 x 8)	27/ZR.6203 K4 (=60110093) (3) Z.4734 K (4)	69010389	Z.950311	Z.974234 (50x72x12)	Z.55010221 (A) ZLP.3115 (B)
4712, 4718	Z.30010399	27/ZR.2203 K3 (=55010304 x 6)	27/ZR.6203 K3 (3) Z.4734 K (4)	69010389	Z.950311	Z.974234 (50x72x12)	Z.55010221 (A) ZLP.3115 (B)
5320, 5340, 6320, 6340	72010399	27/ZR.2203 K4 (=55010304 x 8)	27/ZR.6203 K4 (=60110093) (3) Z.4734 K (4)	69010389	Z.950311		
6011, 6045, 6211, 6245, 7011, 7045, 7211, 7245	Z.40010399	27/ZR.2203 K4 (=55010304 x 8)	27/ZR.6203 K4 (=60110093) (3) Z.4734 K (4)	69010389	Z.950311	Z.974240 (C)	Z.55010221 (A) ZLP.3115 (B)
7711, 7745	71010399	27/ZR.2203 K4 (=55010304 x 8)	27/ZR.6203 K4 (=60110093) (3) Z.4734 K (4)	71010309	Z.950311	Z.974240 (C)	Z.55010221 (A) ZLP.3115 (B)
8011, 8045, 10011, 10045	83003019	27/ZR.2204 K4 (=80003033 x 8)	27/ZR.6204 K4 (3) Z.4737 K (4)	89003529	Z.80003046	Z.974240 (C) Z.974143 (D)	Z.86002901 (=Z.78002006)
8111, 8145, 8211, 8245, 9111, 9145, 9211, 9245, 10111, 10145, 10211, 10245	Z.83003509 (=83003519)	27/ZR.2204 K4 (=80003033 x 8)	27/ZR.6204 K4 (3) Z.4737 K (4)	89003529	Z.80003046	Z.974240 (C) Z.974143 (D)	Z.86002901 (=Z.78002006)
11211, 11245, 12111, 12145, 12211, 12245, 14145, 14245, 16145, 16245	Z.89003509	27/ZR.2206 K6 (=80003033 x 12)	27/ZR.6204 K6 (3) Z.4737 K (4)	89003529	Z.80003046	Z.974240 (C) Z.974143 (D)	Z.86002901 (=Z.78002006)
12011, 12045	Z.89003509	27/ZR.2206 K6 (=80003033 x 12)	27/ZR.6204 K6 (3) Z.4737 K (4)	89003529	Z.80003046	Z.974240 (C) Z.974143 (D)	Z.86002901 (=Z.78002006)

- (A) Avec déflecteur
- (B) Avec boîtier métallique
- (C) Double lèvre (52x72x12)
- (D) Simple lèvre

- (A) With deflector
- (B) With metallic armature
- (C) Twin lip (52x72x12)
- (D) Single lip

Les références des pièces sont indicatives.
Nos pièces ne sont pas d'origine.

Part numbers are quoted for reference purposes only
and are not used as original equipment.

Non original replacements

CULASSE & PIÈCES CONNEXES
CYLINDER HEAD & RELATED PARTS

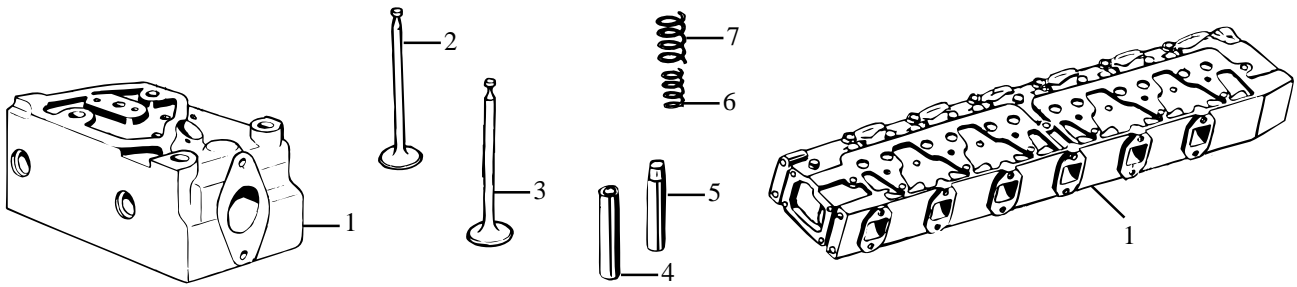


Figure	1	2	3	4	5	6	7
Tracteur Tractor	Culasse Cylinder head	Soupape adm. Inl. valve	Soupape éch. Exh. valve	Guide adm. Inl. guide	Guide éch. Exh. guide	Ressort int. Spring in.	Ressort ext. Spring out.
2011, 2511, 3011, 3511, 3513, 3545, 4011, 4511, 4711, 4712, 4718	950501	Z.950505 (A)	Z.950506 (A)	Z.950504	Z.69010567	Z.950507	Z.950508
3320, 3340, 4911, 5011, 5211, 5245	Z.49010551	Z.69010555 (B)	Z.69010554(B)	Z.69010567	Z.69010567	Z.950507	Z.950508
4320, 4340, 5320, 5340, 6211, 6245, 6320, 6340, 7211, 7245, 7711, 7745	71010501	Z.69010555 (B)	Z.69010554(B)	Z.69010567	Z.69010567	Z.950507	Z.950508
5511, 5545, 5611, 5645, 5647, 5711, 5745, 5718, 5748, 6711, 6718	Z.55010501	Z.950505 (A)	Z.950506(A)	Z.950504	Z.69010567	Z.950507	Z.950508
5911, 5945, 6011, 6045, 6911, 6945, 7011, 7045	Z.69010551	Z.69010555 (B)	Z.69010554(B)	Z.69010567	Z.69010567	Z.950507	Z.950508
8011 (1972)	80005009	Z.80005014 (C)	Z.89005902 (C)	80005003	80005003	Z.80005012	Z.80005013
8011, 8045	80005009	Z.80005014 (C)	Z.89005902 (C)	Z.80005101	Z.80005101	Z.80005012	Z.80005013
8111, 8145, 9111, 9145, 9211, 9245, 10111, 10145, 10211, 10245	83005509 (D)	89005915 (C)	Z.89005902 (C)	Z.89005508	Z.89005518	Z.89005502	Z.89005501
8211, 8245	84005519 (D)	89005915 (C)	Z.89005902 (C)	Z.89005508	Z.89005518	Z.89005502	Z.89005501
11211, 11245, 12211, 12245	87005519 (D)	89005915 (C)	Z.89005902 (C)	Z.89005508	Z.89005518	Z.89005502	Z.89005501
12011, 12045	86005009 (D)	Z.80005014 (C)	Z.89005902 (C)	Z.80005101	Z.80005101	Z.80005012	Z.80005013
14145, 14245, 16045, 16145, 16245	89005509 (D)	89005915 (C)	Z.89005902 (C)	Z.89005508	Z.89005518	Z.89005502	Z.89005501

- (A) Z.950510/Z.950532 clavettes
- (B) Z.69010559 clavettes
- (C) Z.80005903 clavettes
- (D) Culasse complète

- (A) Z.950510/Z.950532 retainers
- (B) Z.69010559 retainers
- (C) Z.80005903 retainers
- (D) Complete cylinder head

Les références des pièces sont indicatives.
Nos pièces ne sont pas d'origine.

Part numbers are quoted for reference purposes only
and are not used as original equipment.

Non original replacements

JOINTS DE MOTEUR
ENGINE GASKETS

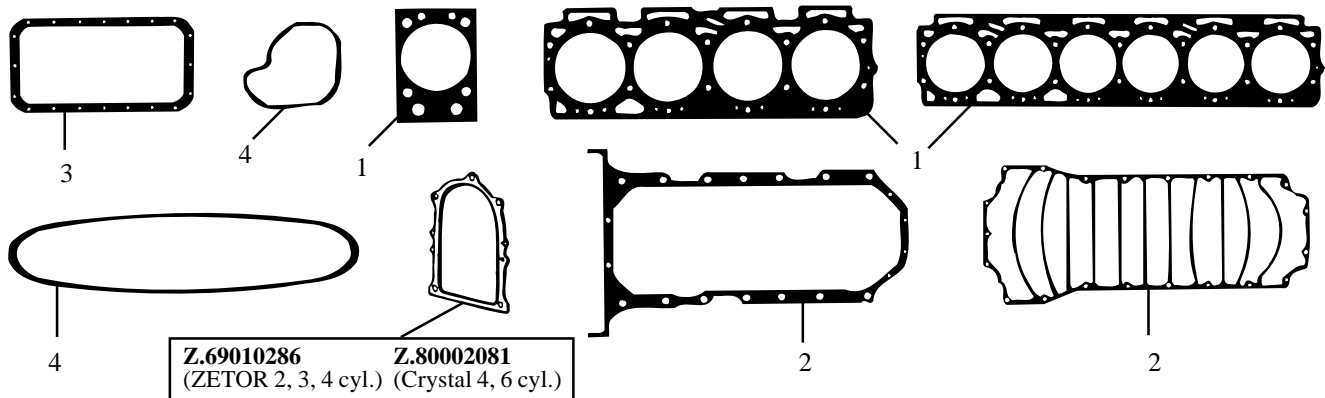


Figure	Pochette rodage ----- Top gasket set	Pochette bloc ----- Bottom set	1 Joint culasse Head gasket	2 Joint carter inf. Sump gasket	3 Joint lat. Side gasket	4 Joint culb. Top gasket
2011, 2511	27/2001 1 cyl. 95	Z.6043 K	27/2000	20010203		Z.55010527
3011, 3045, 3511, 3513, 3545	27/2001 1 cyl. 95	Z.6044 K	27/2000	30010203		Z.55010527
3320, 3340, 4911, 5011, 5211, 5245	27/2005 1 cyl. 102	Z.6045 K	27/2002 (1,5 mm) (=69010572) Z.69010571 (1,2 mm)	27/2010 (=47010244)	Z.47010241	Z.55010527
4320, 4340, 5911, 5945, 6011, 6045, 6211, 6245, 6711, 6718	27/2003 1 cyl. 100	Z.6049 K (=62116718, Z.69010100)	27/2002 (1,5 mm) (=69010572) Z.69010571 (1,2 mm)	27/2011 (=55010202, Z.67010246)	Z.67010242	Z.55010527
4511, 4611	27/2001 1 cyl. 95	Z.6047 K	27/2000	40010203	Z.47010241	Z.55010527
4712, 4718	27/2003 1 cyl. 100	Z.6046 K	27/2002 (1,5 mm) (=69010572) Z.69010571 (1,2 mm)	27/2010 (=47010244)	Z.47010241	Z.55010527
5511, 5545, 5611, 5645, 5647, 5711, 5718, 5745, 5748	27/2001 1 cyl. 95	Z.6048 K	27/2000	27/2011 (=55010202, Z.67010246)	Z.67010242	Z.55010527
6911, 6945, 7011, 7045, 7211, 7245, 7711, 7745	27/2005 1 cyl. 102	Z.6049 K (=62116718, Z.69010100)	27/2002 (1,5 mm) (=69010572) Z.69010571 (1,2 mm)	27/2011 (=55010202, Z.67010246)	Z.67010242 Z.72010205 (C)	Z.55010527
8011, 8045, 10011, 10045	Z.4114 K	Z.6050 K	27/2006 (1,2 mm) Z.83005906 (1,5 mm)	Z.80002097 (B) 83002119		Z.80005071
8111, 8145, 8211, 8245, 9111, 9145, 9211, 9245	Z.4115 K	Z.6050 K	Z.83005920 (1,2 mm) Z.83005921 (1,5 mm)	Z.80002083		Z.80005071
10111, 10145, 10211, 10245	Z.4118 K	Z.6050 K	Z.83005920 (1,2 mm) Z.83005921 (1,5 mm)	Z.80002083		Z.80005071
11211, 11245, 12111, 12145, 14245, 16245	Z.4119 KF	Z.6051 K	87005920 (1,2 mm) 87005921 (1,5 mm)	Z.86002002		Z.86005004
12011, 12045, 16045	Z.4116 K (A)	Z.6051 K	Z.89005901 (1,2 mm) Z.89005906 (1,5 mm)	89002019		Z.80005071
12211, 12245, 14145, 16145	Z.4117 K (A)	Z.6051 K	Z.89005920 (1,2 mm) Z.89005921 (1,5 mm)	Z.86002002		Z.86005004

(A) Sans joint de culasse (cf. col.3)
(B) Joint du refroidisseur
(C) Pour 7211, 7245

(A) Less head gasket (cf. col.3)
(B) Cooler gasket
(C) For 7211, 7245

Les références des pièces sont indicatives.
Nos pièces ne sont pas d'origine.

Non original replacements

Part numbers are quoted for reference purposes only
and are not used as original equipment.

POMPES A HUILE, CREPINES ET FIXATIONS
OIL PUMPS, STRAINERS AND SUNDRIES

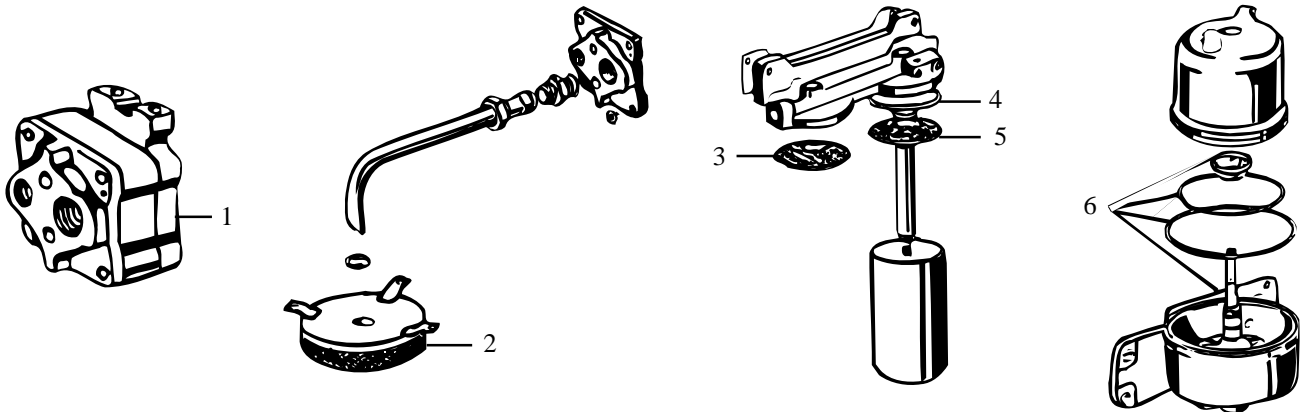


Figure	1	2	3	4-6	5
Tracteur Tractor	Pompe à huile Oil pump	Crépine Suction trainer	Filtre 1 déch. Filter 1 full flow	Joint Gaskets	Filtre 2 déch. Filter 2 drain
2011, 2511, 3011, 3511, 3513, 3545	(A)	(A)	Z.931107	931102 (4)	931108
3320, 3340, 4712, 4718, 4911, 5011, 5211, 5245	Z.40010797	69010746	Z.931107	931102 (4)	931108
4011, 4511	Z.40010797	40010711	Z.931107	931102 (4)	931108
4320, 4340, 5320, 5340, 6320, 6340, 7711, 7745	72010710	69010746		ZR.093 K (6)	
5511, 5545, 5611, 5645, 5647, 5711, 5718, 5745, 5748, 5911, 5945, 6011, 6045, 6211, 6245, 6711, 6718, 6911, 6945, 7011, 7045, 7211, 7245	Z.55010798	69010746		ZR.093 K (6)	
8011, 8045, 10011, 10045	80007029	83007060		ZR.094 K (6)	
8111, 8145, 8211, 8245, 9111, 9145, 9211, 9245, 10111, 10145, 10211, 10245	Z.83007019	83007060		ZR.095 K (6)	
11211, 11245, 12011, 12045, 12111, 12145, 12211, 12245, 14145, 14245, 16045, 16145, 16245	Z.86007019 (B)	86007060		ZR.094 K (6)	

(A) N'est plus produit

(B) Pompe montée sur unité d'équilibrage

(A) NLA

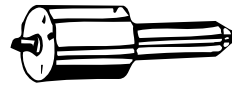
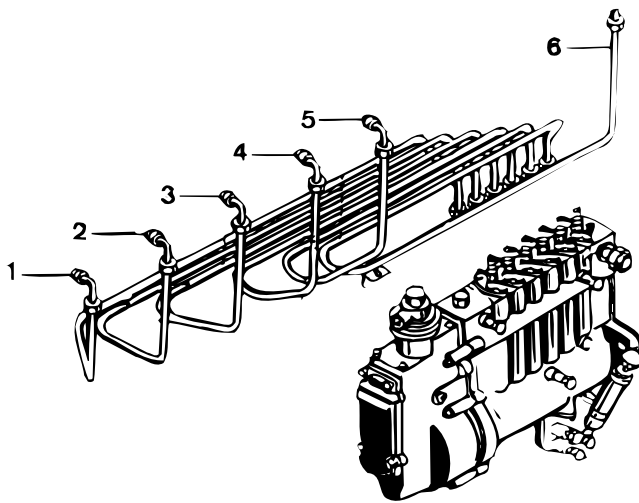
(B) Pump fitted on balancer unit

Les références des pièces sont indicatives.
Nos pièces ne sont pas d'origine.

Part numbers are quoted for reference purposes only
and are not used as original equipment.

Non original replacements

SYSTEME D'INJECTION
INJECTION SYSTEM



NEZ D'INJECTEURS
INJECTION NOZZLES

ZR.309 (=93009309)	9111, 9145, 10011, 10045, 14145, 16045 TURBO
ZR.310 (=93009310)	8011, 8045, 8111, 8145, 12011, 12045, 12111, 12145
ZR.558 (=930558)	3320 → 7340, 4911, 5011, 5211, 5245, 5911, 5945, 6011, 6045, 6211, 6245, 6911, 6945, 7011, 7045, 7211, 7711, 7745
ZR.559 (=930559)	2511, 3511, 4511, 5511, 5711, 5745
ZR.560 (=930560)	4712, 4718, 6711, 6718, 6745
ZR.628 (=933628)	7520, 7540, 8520, 8540, 9520, 9540, 10520, 10540

Pompes complètes : livraison sur commande ferme et délai

Prompt delivery complete pumps available on firm order

Figure	1	2	3	4	5	6
Tracteur Tractor	Tube injection Injection pipe	Tube injection Injection pipe	Tube injection Injection pipe	Tube injection Injection pipe	Tube injection Injection pipe	Tube injection Injection pipe
2011, 2511	950837	950838				
3011, 3511, 3513	950837	950838	950842			
3320, 3340	71010894	71010896	71010897			
4320, 4340, 5320, 5340, 6320, 6340, 7711, 7745	71010894	71010896	71010897	71010898		
4511, 4611	Z.69010866	Z.69010867	Z.69010868	55010804		
4712, 4718	55010801	55010802	55010803			
4911, 5011	Z.69010866	Z.69010867	Z.69010868			
5211, 5245	70010894	70010896	70010897			
5511, 5545, 5611, 5645, 5647, 5711, 5718, 5745, 5748	55010801	55010802	55010803	55010804		
5911, 5945, 6011, 6045, 6911, 6945, 7011, 7045	Z.69010866	Z.69010867	Z.69010868	Z.69010869		
6211, 6245, 7211, 7245	70010894	70010896	70010897	70010898		
8011, 8045, 10011, 10045	80009020	80009030	80009040	80009050		
8111, 8145, 8211, 8245, 9111, 9145, 9211, 9245, 10111, 10145, 10211, 10245	83009050	83009060	83009070	83009080		
11211, 11245, 12011, 12045, 12111, 12145, 12211, 12245, 14145, 14245, 16045, 16145, 16245	89009050	89009060	89009070	89009080	89009090	89009100

Les références des pièces sont indicatives.

Nos pièces ne sont pas d'origine.

*Part numbers are quoted for reference purposes only
and are not used as original equipment.*

Non original replacements

**SYSTEME D'ALIMENTATION
FUEL FEEDING SYSTEM**

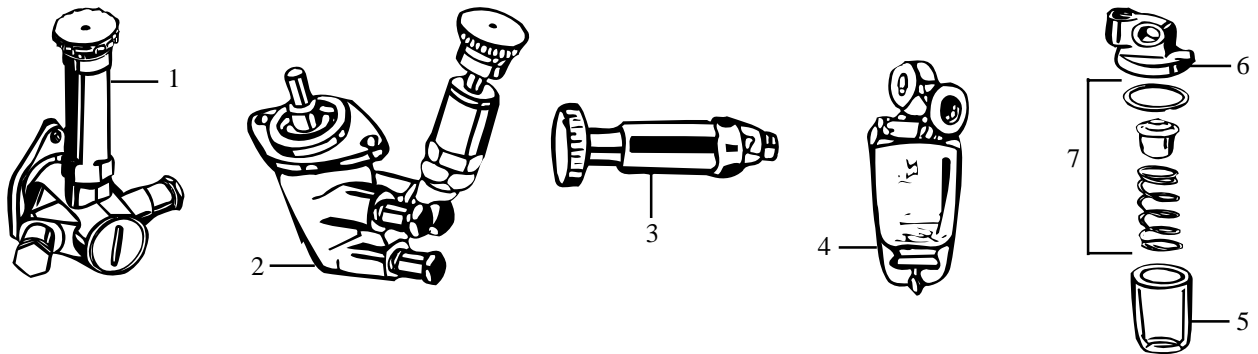


Figure	1-2-3	4	5	6	7
Tracteur Tractor	Pompe à main Fuel pump	Filtre complet Sediment filter	Cuve verre Glass bowl	Corps de filtre Filter body	Kit (A) Set (A)
2011, 2511, 3011, 3511, 3513, 4511, 4611, 4911, 5011, 5511, 5545, 5611, 5645, 5647, 5711, 5718, 5911, 5945, 6011, 6045, 6911, 6945, 7011, 7045	Z.933201 (C) (1) (=933383) ZR.702 (3) (=933260, 93009702)	933271	933224	933230	Z.933221
3320, 3340, 4320, 4340, 5211, 5245, 5320, 5340, 6211, 6245, 6320, 6340, 7211, 7245, 7711, 7745	Z.933272 (D) (2) (=Z.93009200, 93009701) ZR.702 (3) (=933260, 93009702)	933271	933224	933230	Z.933221
8011, 8045, 8111, 8145, 8211, 8245, 9111, 9145, 9211, 9245, 10011, 10045, 10111, 10145, 10211, 10245, 11211, 11245, 12011, 12045, 12111, 12145, 12211, 12245, 14145, 14245, 16045, 16145, 16245	Z.933272 (D) (2) (=Z.93009200, 93009701) ZR.702 (3) (=933260, 93009702)	Z.80311901 (B)	933224	93311501	Z.933221

- (A) 450410 K = kit tamis, joint, ressort
- (B) Montage sur le réservoir
- (C) 3 trous
- (D) 2 trous

- (A) 450410 K = Gauze, gasket, spring set
- (B) Fitted on fuel tank
- (C) 3 holes
- (D) 2 holes

N.I. : Z.933215 - joint triangulaire
Z.974508 - joint torique
(pour pompes à main positions 1-2)

N.I. : Z.933215 - triangular gasket
Z.974508 - "o" ring
(for hand pumps ref 1-2)

Les références des pièces sont indicatives.
Nos pièces ne sont pas d'origine.

Part numbers are quoted for reference purposes only
and are not used as original equipment.

Non original replacements

**COLLECTEURS D'ÉCHAPPEMENT
EXHAUST MANIFOLDS**

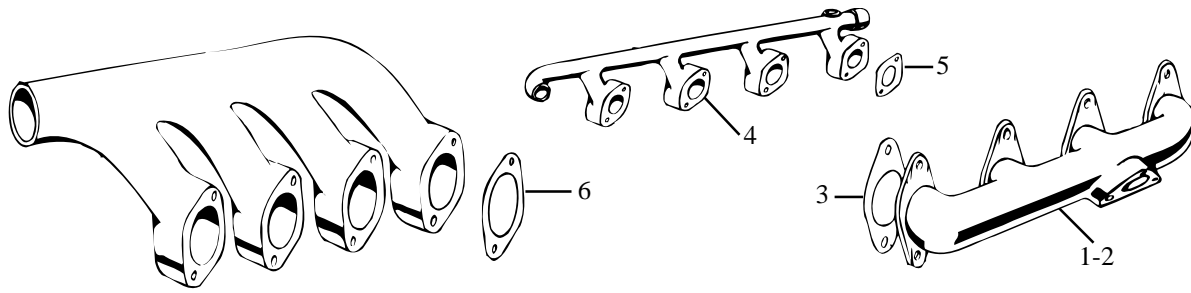
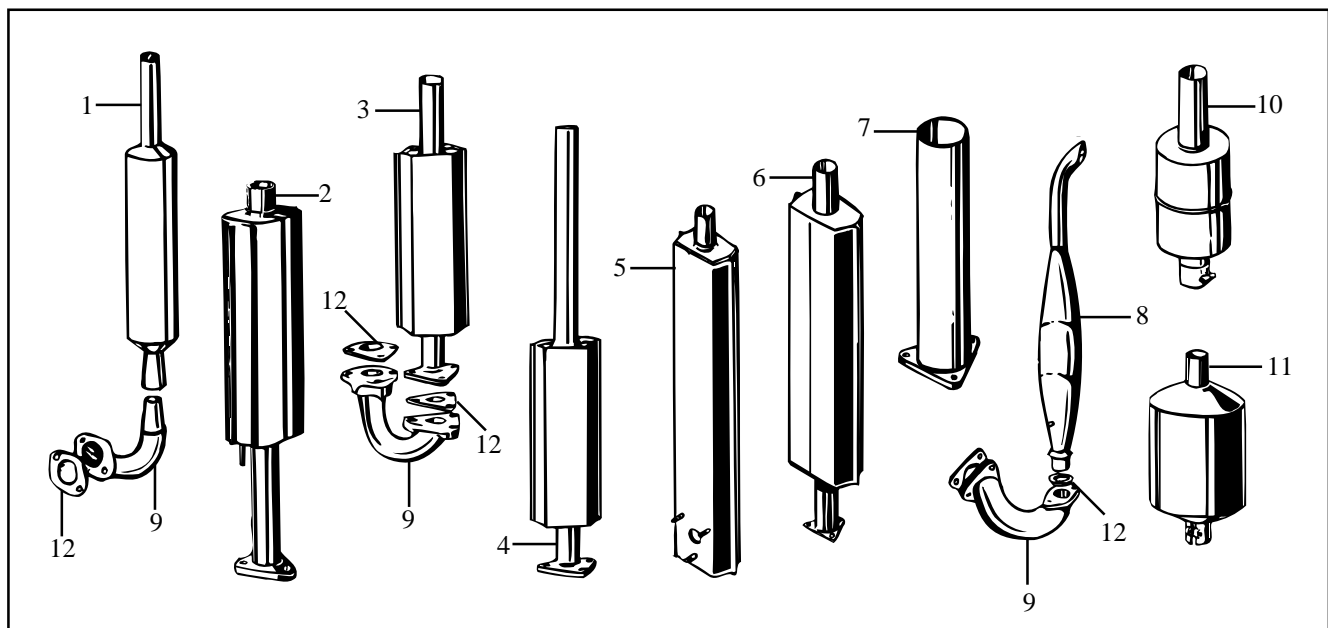


Figure	1	2	3	4	5	6
Tracteur Tractor	Collecteur 3 cyl. Manifold 3 cyl.	Collecteur 4 cyl. Manifold 4 cyl.	Joint collect. Gasket	Collect. eau Outlet pipe	Joint Gasket	Joint Gasket
3011, 3045, 3511, 3513, 3545	Z.30010503		Z.55010510 (A)	30010501	Z.55010506	Z.55010510
3320, 3340, 5011, 5211, 5245	Z.49010593		Z.55010510 (A)	49010595	Z.55010506	Z.55010510
4320, 4340, 5320, 5340, 6011, 6045, 6211, 6245, 6320, 6340, 7011, 7045, 7211, 7245, 7711, 7745 (non turbo)		Z.69010593	Z.55010510 (A) Z.80005091 (B)	69010595	Z.55010506	Z.55010510
4511, 4611		Z.55010509	Z.55010510 (A)	30010501	Z.55010506	Z.55010510
4712, 4718	Z.30010503		Z.55010510 (A)	30010501	Z.55010506	Z.55010508
4911	Z.30010503		Z.55010510 (A)		Z.55010506	Z.55010508
5511, 5516, 5545, 5611, 5645, 5647, 5711, 5718, 5745, 5748, 6711, 6718, 6745, 6748		Z.55010509	Z.55010510 (A)	55010505	Z.55010506	Z.55010508
5911, 5945, 6911, 6945		69010561	Z.55010510 (A)	69010560	Z.55010506	Z.55010508

(A) Mot. ZETOR 3 & 4 cyl.
(B) Mot. CRYSTAL 4 & 6 cyl.

(A) ZETOR 3 & 4 cyl. engine
(B) CRYSTAL 4 & 6 cyl. engine



Les références des pièces sont indicatives.
Nos pièces ne sont pas d'origine.

Part numbers are quoted for reference purposes only
and are not used as original equipment.

Non original replacements

ECHAPPEMENTS VERTICAUX
SILENCER VERTICAL

Figure	1-2-3	4-5-6-7	8	9	10-11	12
Tracteur Tractor	Echap. court Silencer short	Echap. long Silencer long	Echap. France Silencer	Coude Elbow	Pare-étincelles Spark arrester	Joint Gasket
2011, 2511, 3011, 3511, 3513, 3545, 4011, 4511, 4712, 4718	ZR.1128 (1) (=951405) 850 mm			55011405		Z.951403 (D)
3320, 3340, 4320, 4340, 5211, 5245, 5320, 5340, 6211, 6245, 6320, 6340, 7211, 7245, 7711, 7745	Z.70011412 (=70011413) (3)	ZR.011423 (=70011422) (4)	Z.72011410	69011417 (A) 72011409 (A)	70011470 (11) Z.72011420 (G)	69011419 (D) Z.70011402 (E) Z.72011411 (F)
4611	ZR.1128 (1) (=951405) 850 mm		67011401	56011405		Z.951403 (D)
4911, 5711, 5718, 5745, 5748, 5911, 5945, 6711, 6718, 6745, 6748, 6911, 6945	ZR.1128 (1) (=951405) 850 mm	ZR.1129 (1) (=69011403) 1270 mm 69011402 (1) (France) 1210 mm		55011405	959082 (11)	Z.951403 (D)
5011	69011413 (3)	69011422 (4) (France)		69011416 (B) 69011417 (C)	959082 (11)	69011419 (D) Z.70011402 (E)
5511, 5545, 5611, 5645, 5647	ZR.1128 (1) (=951405) 850 mm			55011405	959082 (11)	Z.951403 (D)
6011, 6045, 7011, 7045	Z.70011412 (=70011413) (3)			69011417	70011470 (11)	69011419 (D) Z.70011402 (E)
8011 (1972)	ZR.014010 (=80014040, 80014080) (2)				80015040 (11)	
8011, 8045, 12011, 12045	ZR.014010 (=80014040, 80014080) (2)	80014070			80015040 (11)	
8111, 8145, 12111, 12145		Z.87014020 (=84014020) (5)			80015050 (10)	Z.84014011
8211, 8245, 11211, 11245, 12211, 12245		87014520 (5) 1670 mm 84014520 (5) 1260 mm			80015050 (10)	Z.84014011
9111, 9145, 10111, 10145, 14145, 16145		Z.89014040 (6) 83014010 (7)			Sur demande/ On application	Z.89014025 (E)
9211, 9245, 10211, 10245, 14245, 16245		83014710 (7) 1640 mm 83014510 (7) 1540 mm 89014520 (6) 1540 mm				Z.89014025 (E)
10011, 10045, 16045	89014010					

- (A) 69011416/72011414 pour 5211/45
et 3320/40 avec cabine
- (B) Cabine UBK
- (C) Sans cabine
- (D) Entre coude et collecteur
- (E) Entre pipe et coude
- (F) Pour échappement 72011410 (France)
- (G) Echappement complet avec pare-étincelles

- (A) 69011416/72011414 for 5211/45
and 3320/40 with cab
- (B) Cab UBK
- (C) Less cab
- (D) Between elbow & manifold
- (E) Between pipe & elbow
- (F) For silencer 72011410 (France only)
- (G) Complete exhaust with spark arrester

Les références des pièces sont indicatives.
Nos pièces ne sont pas d'origine.

Part numbers are quoted for reference purposes only
and are not used as original equipment.

Non original replacements

Remplace / Replaces ZR-12 (02/96)

POMPES A EAU & KITS UR1
WATER PUMPS & REPAIR KITS UR1

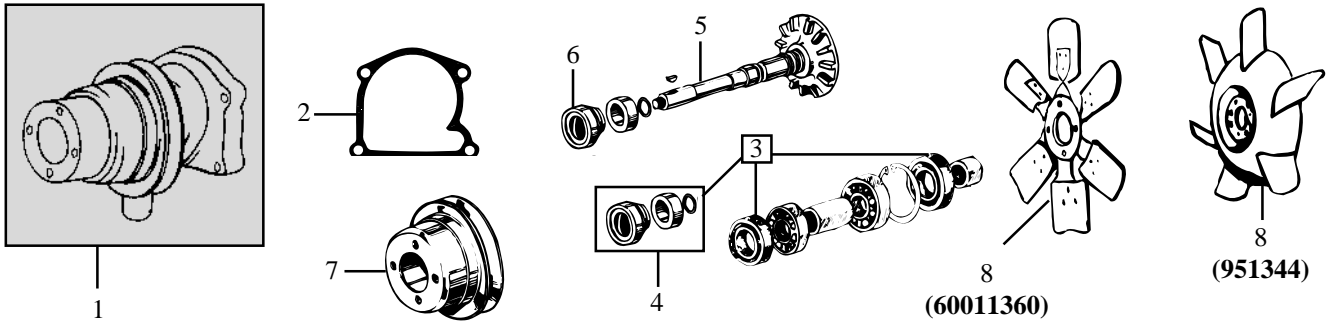


Figure	1	2	3	4	5	6	7	8
Tracteur Tractor	Pompe à eau (A) Water pump (A)	Joint papier Gasket	Kit rép. Repair kit	Kit rép. Repair kit	Arbre complet Shaft assembly	Presse-étoupe Seals	Poulie Pulley	Ventil. Fan
2011, 2511, 3011, 3511, 3513, 3545, 4011, 4511, 4712, 4718	Z.30010697	Z.950613	Z.671100 FF	Z.67110098	70010678	55010606 (Ø 42)	Z.950614	951344
3320 → 6340, 5211, 5245, 6211, 6245, 7211, 7245	Z.62010615	Z.950613	Z.2046K	Z.67110098		Z.80017904 (Ø35)	Z.69010657	60011360
					70010678 (B)	55010606 (B) (Ø42)		
4911	Z.69010651	Z.950613	Z.671100 FF	Z.67110098	55010699	55010606 (Ø42)	Z.950614	951344
5011, 5045, 5911, 5945, 6011, 6045, 6911, 6945, 7011, 7045	Z.69010651	Z.950613	Z.671100 FF	Z.67110098	55010699	55010606 (Ø42)	Z.950614	951344
	Z.62010615		Z.2046K			Z.80017904 (Ø35)		
5511, 5545, 5611, 5645, 5647, 5711, 5745, 5748, 6711, 6718, 6745, 6748	Z.55010697	Z.950613	Z.671100 FF	Z.67110098	55010699	55010606 (Ø42)	Z.950614	951344
7711, 7745 (Sauf/Except 7745 turbo)	Z.69010651	Z.950613	Z.671100 FF	Z.67110098	70010699	55010606 (Ø42)	Z.950614	951344
	Z.62010615		Z.2046K			Z.80017904 (Ø35)	Z.72010601	

- (A) Z.30010697 : avec poulie, avec chauffage, 3 sorties
 Z.55010697 : avec poulie, sans chauffage, 1 sortie
 Z.62010615 : sans poulie, avec chauffage, 3 sorties
 (=70010695)
 Z.69010651 : avec poulie, avec chauffage, 2 sorties
 (5011 : ser → 10352, 6011 : ser → 8850, 7011 : ser → 18402)
- (B) Pour pompes 70010675 / 70010695

- (A) Z.30010697 : with pulley, with heating, 3 outlets
 Z.55010697 : with pulley, less heating, 1 outlet
 Z.62010615 : less pulley, with heating, 3 outlets
 (=70010695)
 Z.69010651 : with pulley, with heating, 2 outlets
 (5011 : ser → 10352, 6011 : ser → 8850, 7011 : ser → 18402)
- (B) For pumps 70010675 / 70010695

Identification des poulies / Pulley sizes chart				
<p>Trous Holes</p>		Z.950614	Z.69010657	Z.72010601
	L	65 mm	54 mm	50 mm
	Ø Dia	132 mm	132 mm	117 mm
	Trous Holes	4	8	4

Les références des pièces sont indicatives.
 Nos pièces ne sont pas d'origine.

Part numbers are quoted for reference purposes only
 and are not used as original equipment.

Non original replacements

Remplace / Replaces ZR-13 (02/96)

POMPES A EAU & KITS (UR2)
WATER PUMPS & REPAIR KITS (UR2)

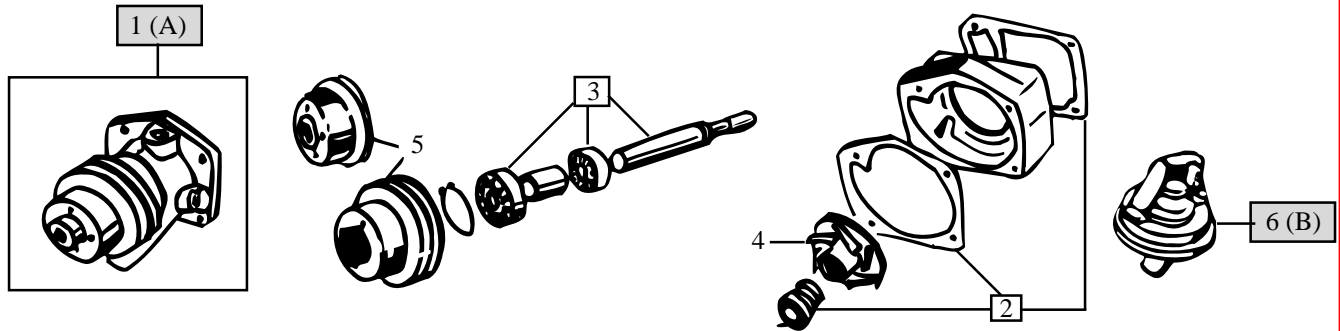
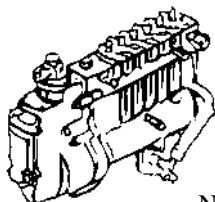


Figure	1	2	3	4	5	6
Tracteur Tractor	Pompe à eau (A) Water pump (A)	Kit réparation Repair kit	Kit réparation Repair kit	Turbine Turbine	Poulie Pulley	Thermostat (B) Thermostat (B)
8011 (1972)	Z.80017999 (C) 86017999 (D)	Z.2050 K	Z.2060 K	80017017	80017002	80005901
8011, 8045	Z.83017000	Z.2050 K	Z.2060 K	89017005	89017007	Z.70011316
8111, 8145, 9111, 9145, 10111, 10145	Z.84017500 (=Z.83017539, 84017529)	Z.2052 K	Z.2062 K	89017005	89017505	Z.70011316
8211, 8245, 9211, 9245, 10211, 10245	Z.84017500 (=Z.83017539, 84017529)	Z.2052 K	Z.2062 K	89017005	87017506	Z.70011316
11211, 11245, 12211, 12245, 14245, 16245	87017529	Z.2052 K	Z.2064 K	89017005	87017506	Z.70011316
12111, 12145, 14145, 16145	Z.89017500 (=Z.89017539, 89017999)	Z.2052 K	Z.2063 K	89017005	89017505	Z.70011316
12011, 12045	Z.87017000/L	Z.2051 K	Z.2061 K	86017005	86017001	Z.70011316
16045	Z.89017500	Z.2052 K	Z.2063 K	89017005	89017007	Z.70011316

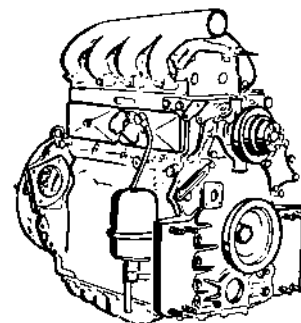
- (A) Joint : Z.89017011
- (B) Joint : Z.70011303 (4 trous)
Z.80005087 (3 trous)
- (C) Turbine : Ø 80 mm
- (D) Turbine : Ø 90 mm

- (A) Gasket : Z.89017011
- (B) Gasket : Z.70011303 (4 holes)
Z.80005087 (3 holes)
- (C) 80mm dia. Impellor
- (D) 90mm dia. Impellor



Nous pouvons fournir rapidement sur commande ferme, **des moteurs neufs complets**, des pompes d'injection complètes, une gamme d'outillage spécial pour le matériel ZETOR (extracteurs, clefs, tampons, ...).
Documentation sur demande !

We also are able to supply on firm order, **complete engines**, injection pumps, special toolings ZETOR .
Please ask !



Les références des pièces sont indicatives.
Nos pièces ne sont pas d'origine.

Part numbers are quoted for reference purposes only
and are not used as original equipment.

Non original replacements

SYSTEME DE REFROIDISSEMENT (GAMME BASSE, UR.1)
COOLING SYSTEM (LOWER RANGE UR.1)

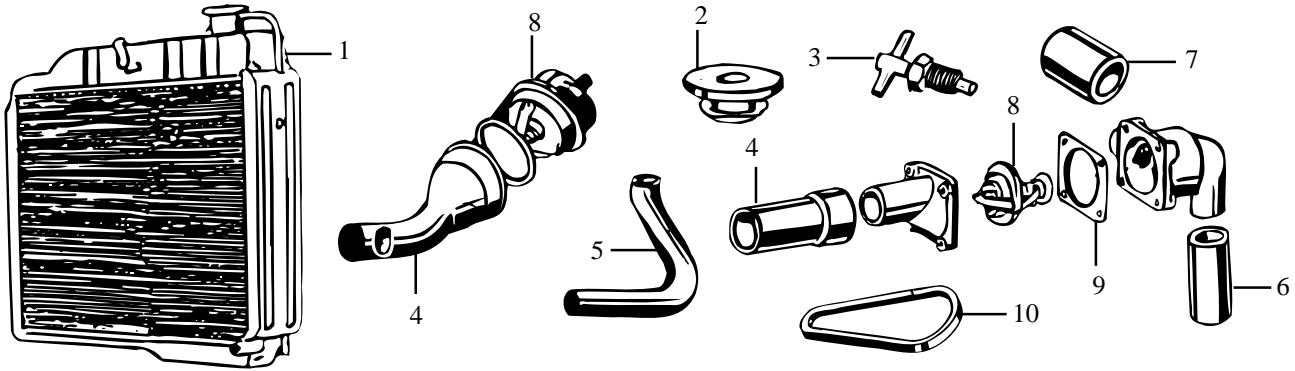


Figure	1	2	3	4 - 5	6 - 7	8	9	10
Tracteur Tractor	Radiateur Cooler	Bouchon Cap	Robinet Drain tap	Durites (D) Hoses (D)	Durite therm. (D) Therm. hose (D)	Thermostat Thermostat	Joint Gasket	Courroie Fan belt
2011, 2511	20011301 (A)	Z.972501	Z.950118	951343 (4) Z.951306 (5)	Z.951312 (6) Z.951313 (7)	951309	Z.951310	Z.974312
3011, 3511, 3513, 3545	30011301 (A)	Z.972501	Z.950118	951343 (4) Z.951306 (5)	Z.951312 (6) Z.951313 (7)	951309	Z.951310	Z.974312
3320, 3340, 4320, 4340, 5320, 5340	60011338 (A) 72011312 (C)	Z.972501	Z.950118	ZR.11304 (=70011304)(4) ZR.11310 (=Z.72011310)(5)	Z.70011307 (6) Z.70011306 (7)	Z.70011316	Z.70011303	62455705
4011, 4511, 4712, 4718	Z.40011301 (A)	Z.972501	Z.950118	951343 (4) Z.951306 (5)	Z.951312 (6) Z.951313 (7)	951309	Z.951310	Z.974312
4911	55011302 (A)	Z.972501	Z.950118	Z.55011312 (4) 55011310 (5)		Z.70011316	Z.70011303	Z.974312
5011, 6011, 6045	60011305 (A)	Z.972501	Z.950118	Z.55011312 (4) 55011310 (5)		Z.70011316	Z.70011303	Z.974312
5911, 5945, 6911, 6945				Z.55011312 (4) 55011310 (5)		Z.70011316	Z.70011303	Z.974312
5211, 5245, 6211, 6245	60011330 (A) 60011335 (B)	Z.972501	Z.950118	ZR.11304 (=70011304)(4) ZR.11310 (=Z.72011310)(5)	Z.70011307 (6) Z.70011306 (7)	Z.70011316	Z.70011303	Z.974312
5511, 5545, 5611, 5645, 5647, 5711, 5718, 5745, 5748, 6711, 6718, 6745, 6748	55011302 (A)	Z.972501	Z.950118	Z.55011312 (4) 55011310 (5)		Z.55011316		Z.974312
6320, 6340	72011315 (C)	Z.972501	Z.950118	ZR.11304 (=70011304)(4) ZR.11310 (=Z.72011310)(5)	Z.70011307 (6) Z.70011306 (7)	Z.70011316	Z.70011303	62455705
7011, 7045	Z.70011305 (A)	Z.972501	Z.950118	Z.55011312 (4) 55011310 (5)		Z.70011316	Z.70011303	Z.974312
7211, 7245	60011335 (B)	Z.972501	Z.950118	ZR.11304 (=70011304)(4) ZR.11310 (=Z.72011310)(5)	Z.70011307 (6) Z.70011306 (7)	Z.70011316	Z.70011303	Z.974312
7711, 7745	72011307 (C)	Z.972501	Z.950118	ZR.11304 (=70011304)(4) ZR.11310 (=Z.72011310)(5)	Z.70011307 (6) Z.70011306 (7)	Z.70011316	Z.70011303	Z.974312

(A) Acier
(B) Laiton
(C) Cuivre

(D) 4 & 7 = supérieure ; 5 & 6 = inférieure.

(A) Steel
(B) Brass
(C) Copper

(D) 4 & 7 = top ; 5 & 6 = bottom

Les références des pièces sont indicatives.
Nos pièces ne sont pas d'origine.

Part numbers are quoted for reference purposes only
and are not used as original equipment.

Non original replacements

SYSTEME DE REFROIDISSEMENT (GAMME HAUTE, UR.2)
COOLING SYSTEM (UPPER RANGE UR.2)

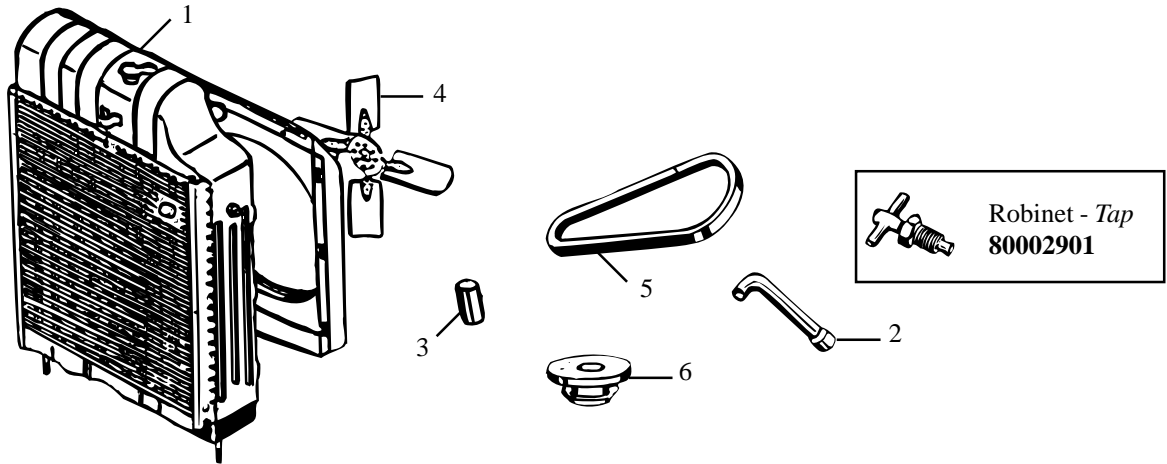


Figure	1	2	3	4	5	6
Tracteur Tractor	Radiateur Cooler	Durite sup. Top hose	Durite inf. Bottom hose	Ventil. Fan	Courroie Fan belt	Bouchon Cap
8011, 8045 (→ 1972)	80013901	Z.80013004	Z.80013005	80013010	Z.80013903	80013080
8011, 8045	Z.80013904	Z.86013023	Z.89013002	86013030	Z.80013903	Z.972501
8111, 8145	Z.80013904	80013093	Z.89013002	86013030	84013901	84013502
8211, 8245	Z.80013904	80013093	Z.89013002	86013030	84013901	Z.972501
9111, 9145, 10111, 10145	83013901	Z.80013004	Z.89013002	86013030	84013901	84013502
9211, 9245, 10211, 10245	83013901	Z.80013004	Z.89013002	86013030	84013901	Z.972501
11211, 11245, 12211, 12245	Z.86013905	Z.86013023	Z.89013002	86013030	84013901	Z.972501
12011, 12045	Z.86013905	Z.86013023	Z.89013002	86013030	Z.80013903	Z.972501
12111, 12145	Z.86013905	Z.86013023	Z.89013002	86013030	84013901	84013502
14145, 16145	89013902	Z.80013004	Z.89013002	86013030	84013901	84013502
14245, 16245	89013902	Z.80013004	Z.89013002	86013030	84013901	Z.972501

Les références des pièces sont indicatives.
Nos pièces ne sont pas d'origine.

Part numbers are quoted for reference purposes only
and are not used as original equipment.

Non original replacements

FILTRATION MOTEUR, DIRECTION, HYDRAULIQUE
ENGINE, POW. STEERING & HYDR. LIFT FILTERS

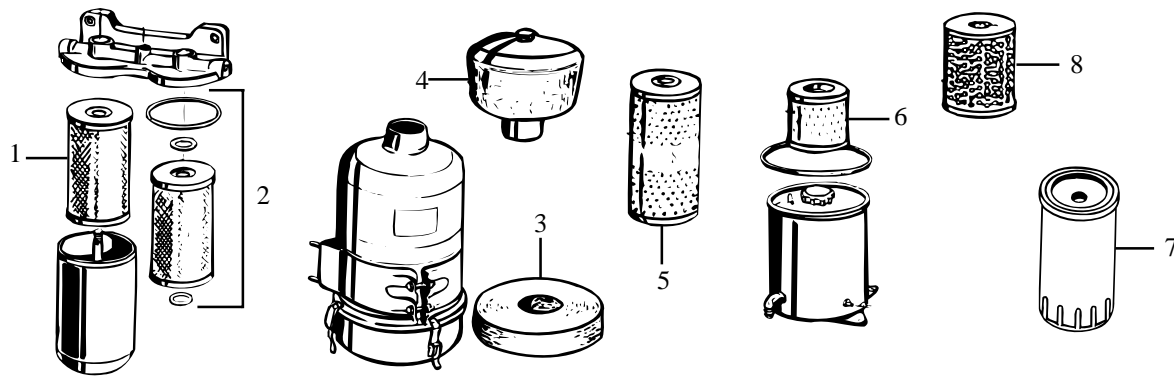


Figure	1	2	3	4	5	6-7	8
Tracteur Tractor	Filtre G.O.1 Fuel filter 1	Filtre G.O.2 Fuel filter 2	Filtre air Air filter	Préfiltre Precleaner	Filtre hydr. Hydr. filter	Filtre direct. Steer. filter	Filtre huile Oil filter
2011, 2511, 3011, 3511, 3513, 3545, 4011, 4511, 4611	1152 (=931207)	1153 (=931209)					312 (=GS.530P, 931107 H) (A)
3320, 3340, 4320, 4340, 5320, 5340, 6320, 6340	Z.931260		931336	69011223	Z.70114566 H	Z.931140 (6)	
4711, 4719, 5511, 5545, 5611, 5645, 5647, 5711, 5718, 5745, 5748, 6711, 6718	1152 (=931207)	1153 (=931209)	931334			55114515 (B)	312 (=GS.530P, 931107 H) (A)
4911, 5011, 5911, 5945, 6011, 6045, 6911, 6945, 7011, 7045	1152 (=931207)	1153 (=931209)		69011223		55114515 (B)	
5211, 5245, 6211, 6245, 7211, 7245, 7711, 7745	Z.931260	1153 (=931209)	931336	69011223	Z.70114566 H	Z.931140 (6)	ZLP.3479 (C) (=77013479 H)
8011 (1972)	F.1007 (=93009904)	1007 (=93009905)	93012504		80407120	93278502 (B)	312 (=GS.530P, 931107 H) (A)
8011, 8045	F.1007 (=93009904)	1007 (=93009905)		84012901		ZR.407505 (=93407505, 50607380) (D) (7)	
8111, 8145, 8211, 8245	F.1007 (=93009904)	1007 (=93009905)	93011041	84012901	89407110	ZR.407505 (=93407505, 50607380) (D) (7)	
9111, 9145, 9211, 9245, 10111, 10145, 10211, 10245	F.1007 (=93009904)	1007 (=93009905)	93011029	83012902	89407110	ZR.407505 (=93407505, 50607380) (D) (7)	
10011, 10045	F.1007 (=93009904)	1007 (=93009905)		83012902	86407080	86407080 (7)	
11211, 11245, 12111, 12145, 12211, 12245	1152 (=931207)	1153 (=931209)	93011029	83012902	89407110	ZR.407505 (=93407505, 50607380) (D) (7)	
12011, 12045	1152 (=931207)	1153 (=931209)		83012902	93407505	ZR.407505 (=93407505, 50607380) (D) (7)	
14145, 14245, 16145, 16245	1152 (=931207)	1153 (=931209)	93011028	89012902	89107110	ZR.407505 (=93407505, 50607380) (D) (7)	
16045	1152 (=931207)	1153 (=931209)		89012902	86407080	86407080 (7)	

- (A) Certains
(B) Tamis
(C) Moteur turbo
(D) Filtre dir.ass. & convertisseur de couple

- (A) Some
(B) Strainer
(C) Turbo engine
(D) Pow. steering & torque converter filter

Les références des pièces sont indicatives.
Nos pièces ne sont pas d'origine.

Part numbers are quoted for reference purposes only
and are not used as original equipment.

Non original replacements

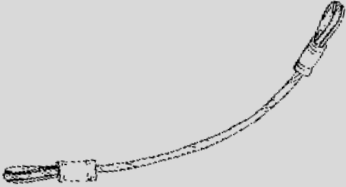
Remplace / Replaces ZR-17 (02/96)

CABLES DE COMMANDE DIVERS, GAMME BASSE UR1
MISCELLANEOUS CABLES, LOWER RANGE UR1

Tracteur Tractor	Câble PDF PTO cable	Câble frein à main Hand br. cable	Câble accélérateur Throttle cable	Câble désaccouplement crochet attelage Hitch discoupling cable
2011, 2511, 3011, 3511, 3513, 3545, 4011, 4511, 4611, 4712, 4718, 5511, 5545, 5611, 5645, 5647, 5711, 5718, 5745, 5748			953559	
3320, 3340, 4320, 4340, 5211, 5245, 5320, 5340, 6211, 6245, 6320, 6340, 7211, 7245, 7711, 7745	Z.69112105	70112905	59113544	59117515
4911		37112713	953559	69117508
5011, 6011, 6045, 7011, 7045	Z.69112105	69112738	59113544	69117508
5911, 5945, 6911, 6945		49182715	953559	69117508

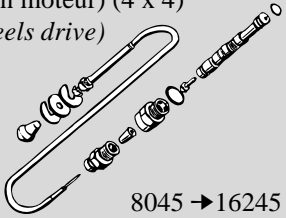
CABLES DE COMMANDE DIVERS, GAMME HAUTE UR2
MISCELLANEOUS CABLES, UPPER RANGE UR2

80231009
Câble de frein à main
Hand brake cable



8011 → 16245

88145019
Câble assemblé (Avant train moteur) (4 x 4)
Cable assembly (Front wheels drive)




88145901
Câble séparé
Separate cable

8045 → 16245

CABLES DE COMPTE-TOURS
TACHOMETER FLEX-SHAFTS

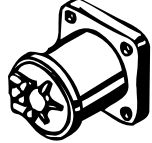
Selon les applications
According applications



Z.20111450 : L.1450 mm (2xM.18)
Z.40115212 : L.1600 mm (2xM.18)
Z.86350914 : L.2000 mm (2xM.18)

Z.59115725 :

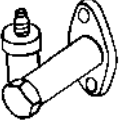
Sonde du compte-tours (gamme basse)
Tachometer sender (lower range)



(Electrique - *Electrical*)

Z.69115230 :

Renvoi d'angle (tous tracteurs équipés)
Gear box (all tractors fitted with)



Joint / Gasket : **Z.955223**

(Mécanique - *Mechanical*)

Les références des pièces sont indicatives.
Nos pièces ne sont pas d'origine.

*Part numbers are quoted for reference purposes only
and are not used as original equipment.*

Non original replacements

EMBRAYAGE (GAMME BASSE UR1)
CLUTCH (LOWER RANGE UR1)

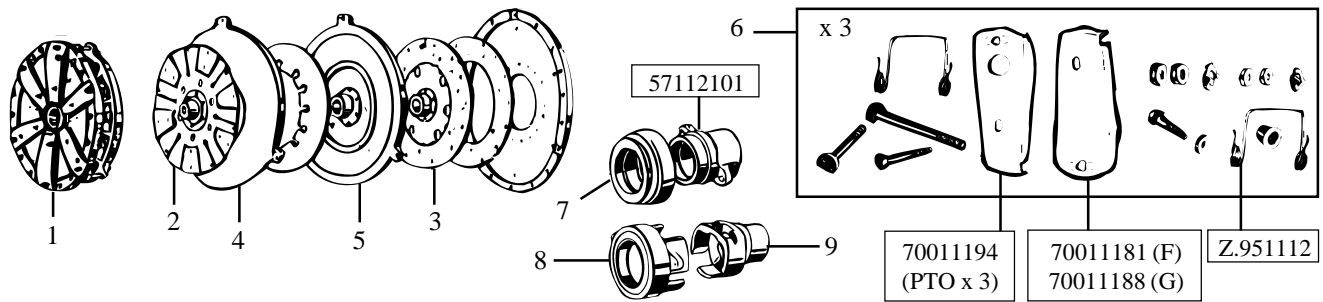


Figure	1	2	3	4	5	6	7	8-9
Tracteur Tractor	Embrayage (A) Clutch(A)	Disque av. Drive plate	Disque PDF PTO plate	Pl. pression Pressure pl.	Pl. PDF PTO plate	Kit rép. Repair kit	Butée débray. Release bearing	Butée PDF PTO bearing
2011, 2511, 3011, 3511, 3513, 3545, 4011, 4511, 4611		27/ZR.1189 (E) (=49011189) 27/ZR.1193 C (D)	27/ZR.1191 (=70011191)	55011107	55011108	ZR.7203 K (B) ZR.7201 K	ZR.1175 (=57112102, 69112763)	
3320, 3340	Z.72011100 (C)	72011152 (E)	72011150	70011171	70011172	ZR.7202 K	70112728	52132122 (8) 52132124 (9)
4320, 4340, 5320, 5340, 6320, 6340	Z.72011100 (C)	72011152 (E)	72011150	79011111	70011172	ZR.7202 K	70112728	52132122 (8) 52132124 (9)
4711, 4712, 4718		27/ZR.1189 (E) (=49011189) 27/ZR.1193 C (D)	27/ZR.1191 (=70011191)	55011107	55011108	ZR.7203 K (B) ZR.7201 K	ZR.1175 (=57112102, 69112763)	69182110 (8) 59112108 (9)
4911	Z.72011100 (C)	27/ZR.1189 (E) (=49011189) 27/ZR.1193 C (D)	27/ZR.1191 (=70011191)	69011165	69011152	ZR.7201 K	ZR.1175 (=57112102, 69112763)	69182110 (8) 59112108 (9)
5011	Z.72011100 (C)	27/ZR.1189 (E) (=49011189) 27/ZR.1193 C (D)	27/ZR.1191 (=70011191)	70011171	70011172	ZR.7202 K	ZR.1175 (=57112102, 69112763)	69182110 (8) 59112108 (9)
5211, 5245, 7711, 7745	Z.72011100 (C)	27/ZR.1186 (E) (70011186) (72011141)	27/ZR.1191 (=70011191)	70011171	70011172	ZR.7202 K	70112728	70112102 (8) 70112101 (9)
5511, 5545, 5611, 5645, 5647	Z.72011100 (C)	27/ZR.1186 (E) (70011186) (72011141)	27/ZR.1191 (=70011191)	55011107	55011108	ZR.7203 K (B) ZR.7201 K	ZR.1175 (=57112102, 69112763)	
5711, 5718, 5745, 5748, 6711, 6718	Z.72011100 (C)	27/ZR.1186 (E) (70011186) (72011141)	27/ZR.1191 (=70011191)	55011107	55011108	ZR.7203 K (B) ZR.7201 K	ZR.1175 (=57112102, 69112763)	69182110 (8) 59112108 (9)
5911, 5945, 6911, 6945	Z.72011100 (C)	27/ZR.1186 (E) (70011186) (72011141)	27/ZR.1191 (=70011191)	69011165	69011152	ZR.7201 K	ZR.1175 (=57112102, 69112763)	69182110 (8) 59112108 (9)
6011, 6045, 7011, 7045	Z.72011100 (C)	27/ZR.1186 (E) (70011186) (72011141)	27/ZR.1191 (=70011191)	70011171	70011172	ZR.7202 K	ZR.1175 (=57112102, 69112763)	69182110 (8) 59112108 (9)
6211, 6245, 7211, 7245	Z.72011100 (C)	27/ZR.1175 C (D) (=70011175) 27/ZR.1186 (E) (70011186) (72011141)	27/ZR.1191 (=70011191)	70011171	70011172	ZR.7202 K	70112728	70112102 (8) 70112101 (9)

- (A) Sans disque extérieur
- (B) ZR.7203 K pour 2011, 2511, 3011, 3511, 3545, 4011, 4511, 5511, 5545, 5611, 5645, 5647
- (C) Embrayage complet Ø 280 sur les anciennes séries
- (D) **Céramétique**
- (E) Organique
- (F) Pour UR1 **sauf** 3320 → 6340
- (G) Pour 3320 → 6340

- (A) *Less external plate*
- (B) *ZR.7203 K for 2011, 2511, 3011, 3511, 3545, 4011, 4511, 5511, 5545, 5611, 5645, 5647*
- (C) *Use the complete clutch Ø 280 on older machines*
- (D) *Ceramic*
- (E) *Woven*
- (F) *For UR1 **except** 3320 → 6340*
- (G) *For 3320 → 6340*

Les références des pièces sont indicatives.
Nos pièces ne sont pas d'origine.

Part numbers are quoted for reference purposes only
and are not used as original equipment

Non original replacements

EMBRAYAGE (GAMME HAUTE UR2)
CLUTCH (UPPER RANGE UR2)

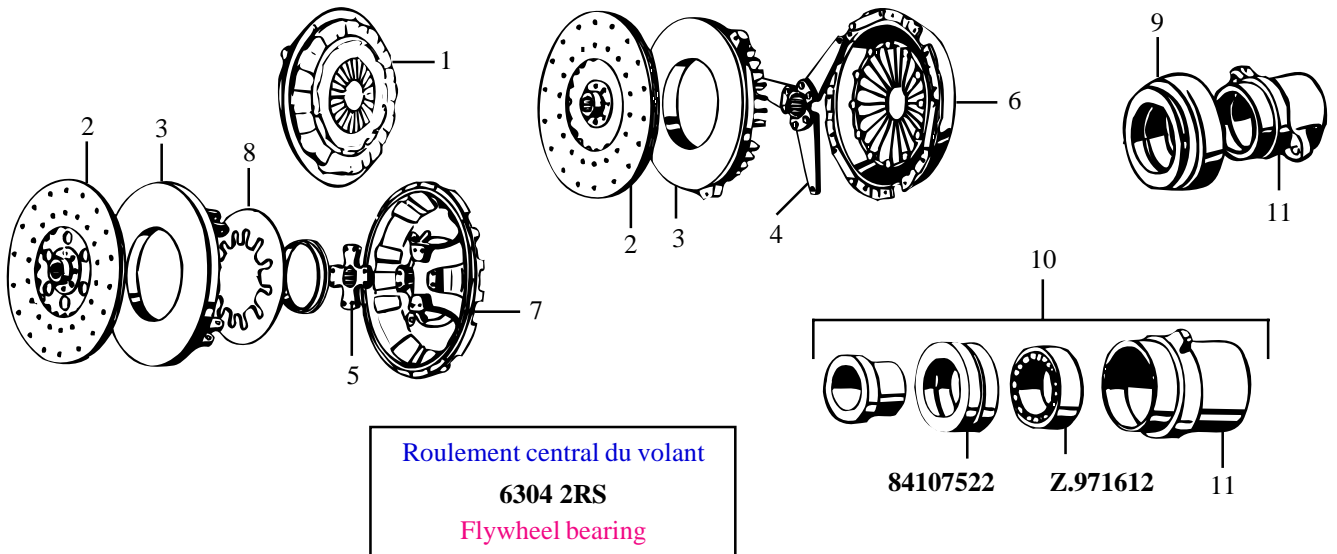


Figure	1	2	3	4-5	6-7	8	9-10-11
Tracteur Tractor	Embrayage Clutch (A)	Disque Drive plate	Plateau Plate	Etoile Sh. carrier	Couvercle Cover	Diaphr. Diaphr.	Butée débray. & manchon Release bearing & hub
8011 (1972)	Z.84021100 (A)	27/ZR.1020 (=80021020) 27/ZR.1022 C (B)	80021041	80021060 (4)	80021070		
8011, 8045	Z.84021100 (A)	27/ZR.1020 (=80021020) 27/ZR.1022 C (B)	83021023	80021060 (4)	83021090		Z.80108160 (9) 80108017 (11)
8111, 8145, 9111, 9145, 10111, 10145	Z.83021500 (A)	83021510	83021501	83021530 (4)	Z.83021540 (6)		Z.84107010 (9) 80108017 (11)
8211, 8245, 9211, 9245, 10211, 10245	Z.83021500 (A)	83021510	83021501	83021530 (4)	Z.83021540 (6)		Z.84107569 (10) 84107517 (11)
10011, 10045, 12011, 12045		27/ZR.1060 27/ZR.21060 C (B)	83021023	86021070 (4)	83021090		Z.80108160 (9) 80108017 (11)
11211, 11245, 12211, 12245	87021500 (A)	Z.89021520	89021072	89021062 (5)	89021071 (7)	87021501	Z.87107549 (10) 84107517 (11)
12111, 12145	87021500 (A)	Z.89021520	89021072	89021062 (5)	89021071 (7)	87021501	Z.80108160 (9) 80108017 (11)
14145	89021500 (A)	Z.89021520	89021072	89021062 (5)	89021071 (7)	89021073	Z.80108160 (9) 80108017 (11)
14245, 16245	89021500 (A)	Z.89021520	89021072	89021062 (5)	89021071 (7)	89021073	Z.87107549 (10) 84107517 (11)
16145	89021500 (A)	Z.89021520	89021072	89021062 (5)	89021071 (7)	89021073	Z.88108030 (9) 88108017 (11)
16045		Z.89021520	89021072	89021062 (5)	89021071 (7)	89021073	Z.80108160 (9) 80108017 (11)

(A) Sans disque
(B) Céramétique

(A) Less plate
(B) Cerametallic

Les références des pièces sont indicatives.
Nos pièces ne sont pas d'origine.

Part numbers are quoted for reference purposes only
and are not used as original equipment

Non original replacements

AXES DE FUSEES (2RM)
FRONT SPINDLES (2WD)

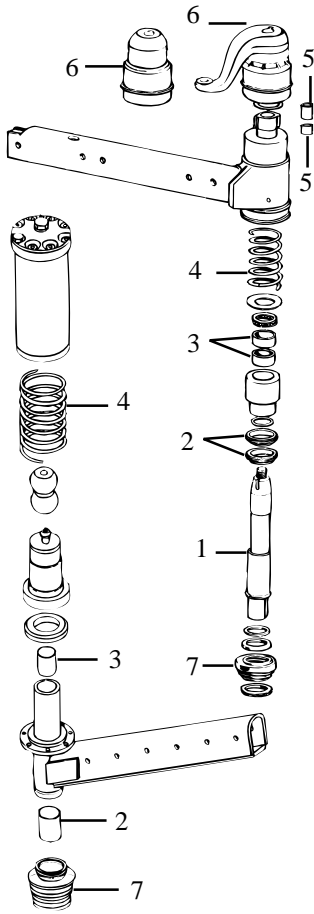
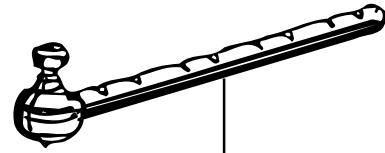


Figure	1	2	3	4	5	6	7
Tracteur Tractor	Maitre pivot Master pin	Ecrou Nut	Bague Bush	Ressort Spring	Bague Bush	Levier Arm	Soufflet Below
2011, 2511	20113606 (R) 20113607 (L)	20113610	20113605	20113609	20113603	20113613 (L) 20113612 (R)	20113611
3011, 3511, 3513	30113602 (R) 30113603 (L)	30113604	30113615	30113606	Z.953402	30113609 (L) 30113608 (R)	30113611
3320, 4320, 4911, 5011, 5211, 5711, 5718, 5911, 6011, 6211 Montage 6.00-16 (6.50-16)	57113602	40113622	57113606 (=67113404)	40113608	57113402	57113603 (L) 57113604 (R)	40113624
3320, 4320, 5211, 5320, 5511, 5611, 5711, 5718, 5911, 6011, 6211, 6320, 6711, 6718, 6911, 7011, 7211, 7711 Montage 7.50-16	55113674	55113631	55113676	55113626 (=55113649)	55113672 (A) Z.55113673 (B)	55113627 (L) 55113628 (R)	55113616
4511, 4611	40113604 (R) 40113605 (L)	40113622	40113615	40113608	40113602	45113602 (L) 45113601 (R)	40113624
4712, 4718	57113602	40113622	57113606	40113608	57113402	55113603 (L) 57113604 (R)	40113624
5511, 5611 Montage 6.00-16 (6.50-16)	55113602	55113631	55113618	55113626	55113612	55113627 (L) 55113628 (R)	55113616
8011, 8111, 8211, 9111, 9211, 10011, 10111, 10211, 11211, 12011, 12111, 12211			80200014	80271902	80205003		80271013

(A) Long
(B) Courte
(R) Côté droit
(L) Côté gauche

(A) Long
(B) Short
(R) RH
(L) LH



Tracteur Tractor	Rotule Socket	Tige rotulée Tie rod
2011, 2511, 3011, 3511, 3513, 4011, 4511	953.548 (R) 953.519 (L)	Fil. Ø 16; 16/18 Fil. Ø 16; 16/18
4712, 4718, 5511, 5516, 5611, 5711, 5718, 6711	55.113.531 (R) (=67143531)	Fil. Ø 18; 18/20
4911, 5911, 6718, 6911	55.113.532 (L) (=67143535)	Fil. Ø 18; 18/20
5011 → 7011 5211 → 7211	55.113.530 (R) Tige pliée / Cranked rod	Fil. Ø 18; 18/20
5245, 6045, 6245, 7045, 7245, 7745, Crystal 4 & 6 cyl.	ZR.221019 G (L) (=67453520, 88221109) ZR.221109 (R) (=67453521, 88221119)	
8011, 8211, 9211, 10211, 12211	ZR.220019 (=80220019)	Ø 24x2 ZR.220029 (=80220029) Ø 24x2

Les références des pièces sont indicatives.
Nos pièces ne sont pas d'origine.

Part numbers are quoted for reference purposes only
and are not used as original equipment

Non original replacements

ROUES AVANT & FUSEES (2 RM)
FRONT WHEEL & SPINDLES (2 WD)

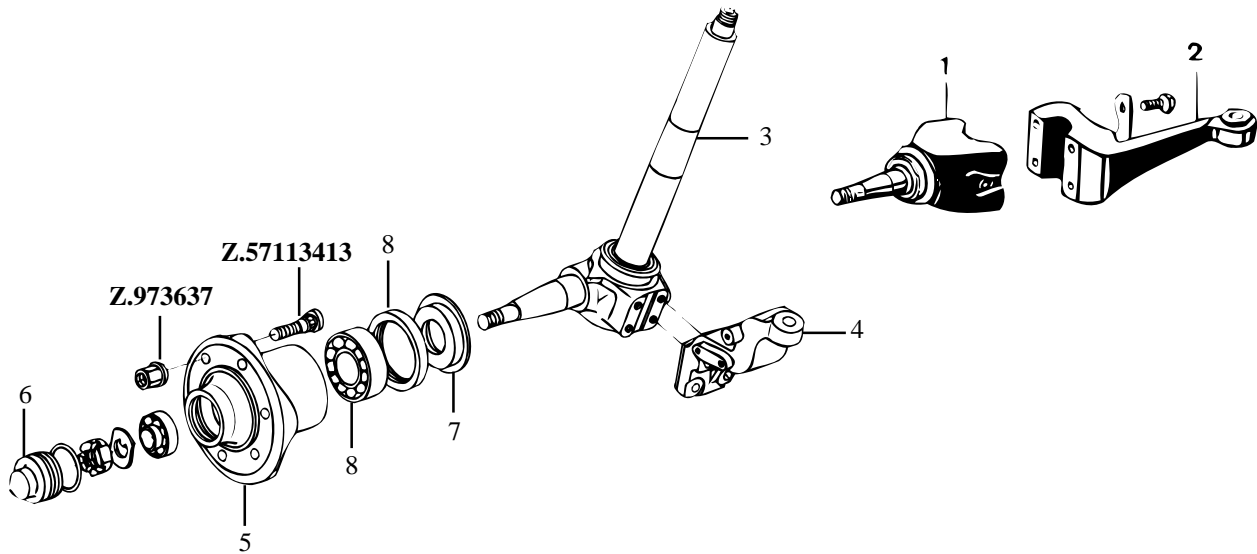


Figure	1-3	2-4	5	6	7	8
Tracteur Tractor	Fusée Spindle	Etrier Stirrup	Moyeu Hub	Chapeau Cap	Bague Ring	Kits Bearing kits
2011, 2511, 3011, 3511, 3513	953606	953412	953406	953411	953407	ZR.103
3320, 4320, 4712, 4718, 4911, 5011, 5211, 5711, 5718, 5911, 6011, 6211 Montage 6.00-16 (6.50-16)	958997 (A)	35119023 (R) 35119022 (L)	57113404	953411	958998	ZR.101
3320, 4320, 5211, 5320, 5511, 5611, 5711, 5718, 5911, 6011, 6211, 6320, 6711, 6718, 6911, 7011, 7211, 7711 Montage 7.50-16	55113401	55113403 (R) 55113402 (L)	55113412	55113413	55113411	ZR.102
4511, 4611	953606	953412	40113409	953411	953407	ZR.103
5511, 5611 Montage 6.00-16(6.50-16)	55113604	55113610 (R) 55113609 (L)	55113606	953411	55113605	ZR.104
8011, 12011 Montage 7.50-16	80271050 (L) 80271060 (R)	80271036	80205015	80205025	80205014	ZR.102
8011, 8111, 8211, 9111, 9211, 10011, 10111, 10211, 11211, 12011, 12111, 12211 Montage 7.50-20	80271080 (L) 80271090 (R)	80271051 (R) 80271052 (L)	80205015	80205025	80205014	ZR.102

(A) Bague 958998 y compris
(R) Droit
(L) Gauche

(A) Ring 958998 *included*
(R) Right
(L) Left

KIT DE RÉPARATION DES FILETAGES DES AXES DE FUSÉES
FRONT SPINDLE THREAD REPAIR KIT

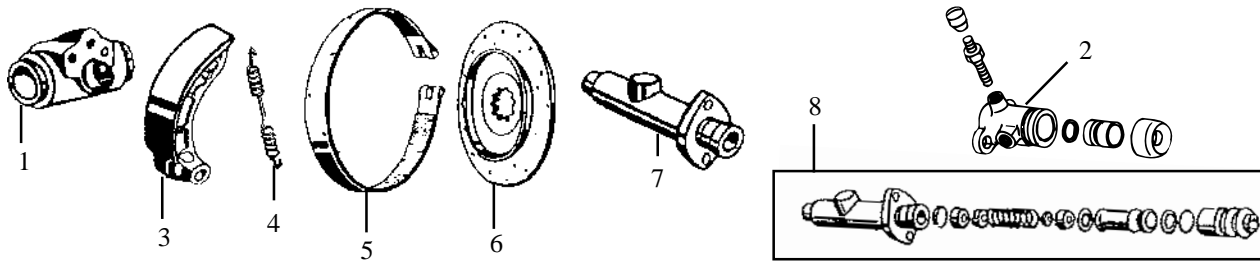
LN. 10/24
M: Fil. 24x50

Les références des pièces sont indicatives.
Nos pièces ne sont pas d'origine.

Part numbers are quoted for reference purposes only
and are not used as original equipment

Non original replacements

FREINS A TAMBOURS & A DISQUES
DRUM & DISC BRAKES



FREINS A TAMBOURS
DRUM'S BRAKES

Figure	1	1	3-4	5	7	8
Tracteur Tractor	Cylindre D. Cylinder RH.	Cylindre G. Cylinder LH.	Mâchoire Brake shoe	Sangles F.A.M. Brake band	Maître cyl. Master cyl.	Kit rép. Repair kit
2011 → 4011, 2511 → 4511, 4712, 4718, 4911, 5011, 5511, 5545, 5611, 5645, 5647	Z.67112604	Z.67112603	Z.49112615 (=952606) (3) ressort/spring Z.67112606 (4)	952907	Z.975032 (A)	ZR.2699 K (10.942699) ATE
3320 → 6340, 5211 → 6245, 5711, 5718, 5745, 5748, 5911, 5945, 6711, 6718, 6911, 6945, 7011, 7045	Z.67112604	Z.67112603	Z.69112615 (=69112623) (3) ressort/spring Z.67112606 (4)	67112901	Z.975032 (A) Z.69112717 (B) (=86227903)	ZR.2799 K (10.942799) ATE

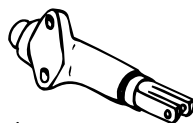
(A) Avec pédales fixes
(B) Avec pédales suspendues

(A) With fixed pedals
(B) With suspended pedals

FREINS A DISQUES
DISC'S BRAKES

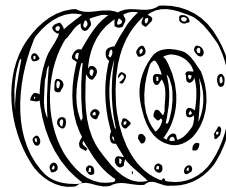
Figure	2	2	6	7	8
Tracteur Tractor	Cylindre D. Cylinder RH.	Cylindre G. Cylinder LH.	Disques Brake plates	Maître cyl. Master cyl.	Kit rép. Repair kit
3320 → 6340, 5211 → 7745	Z.83227912	Z.83227911	Z.72112604		
8011 (1972), 8011, 8045, 8111, 8145, 9111, 9145, 10011, 10045, 10111, 10145, 12111, 12145, 14145, 16145	Z.83227912	Z.83227911	ZR.227010 (=80227010)	Z.975032	ZR.2699 K (=10.942699)
8211, 8245, 9211, 9245, 10211, 10245, 11211, 11245, 12211, 12245, 14245, 16245	Z.83227912 (=83227902)	Z.83227911 (=83227901)	ZR.227010 (=80227010)	Z.69112717 (=86227903)	ZR.2799 K (=10.942799)

Z.70112714
(=70112730, 62452704)



Cylindre récepteur
Slave cylinder
3320 → 6340, 5011 → 7045,
5211 → 7745, 8211 → 16245

ép.: 4,2mm
th.: 4,2mm



ZR.227011 K (=80227031)
Jeu 4 garnitures Ø 228x152 avec rivets
Set of 4 linings Ø 228x152 with rivets

Les références des pièces sont indicatives.
Nos pièces ne sont pas d'origine.

Part numbers are quoted for reference purposes only
and are not used as original equipment

Non original replacements

SYNCHRONISATEUR DE VITESSES (GAMME BASSE)
GEAR BOX SYNCHROMESH (LOWER RANGE)

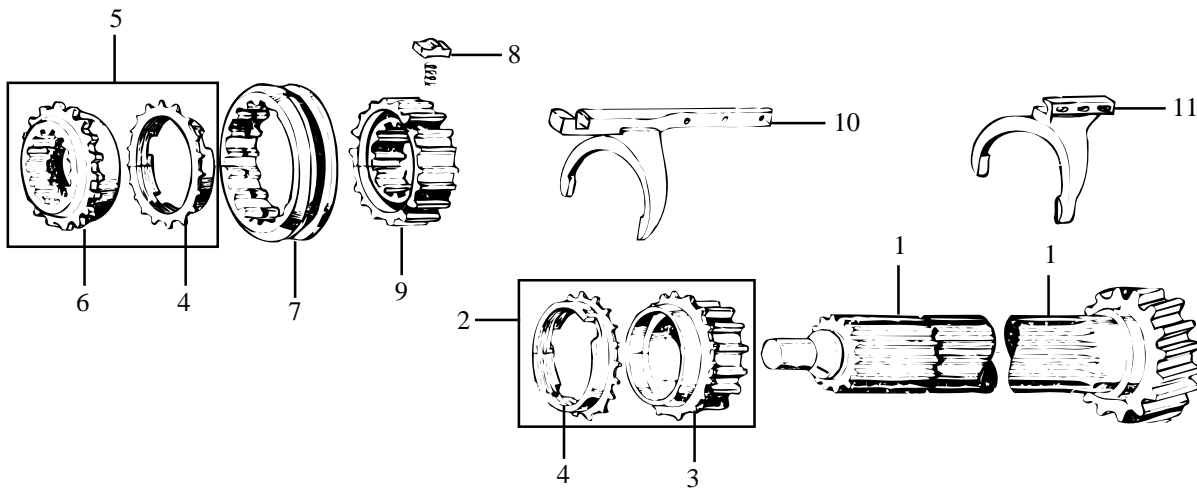
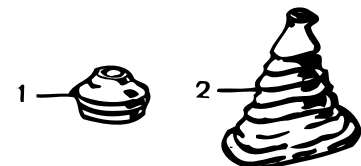


Figure	1	2-3-4	4-5-6	7	8	9	10-11
Tracteur Tractor	Arbre cannelé Grooved shaft	Pignon 4 + anneau Gear 4 + ring	Pignon 5 + anneau Gear 5 + ring	Manchon Muff	Glisseur Slider	Roue int. Int. gear	Fourchette Fork
3320, 3340	59112401	59112410 (2) 67112415 (3) 67112417 (4)	59112409 (5) 67112414 (6) 67112417 (4)	67112419	67112418	67112416	60112402 (11)
4320, 4340, 5320, 5340, 6320, 6340, 6211 → 7745	60111905	60112410 (2)	60112409 (5)	67112419	67112418	67112416	60112402 (11)
5211, 5245, 6011, 6045, 7011, 7045	59112401	59112410 (2) 67112415 (3) 67112417 (4)	59112409 (5) 67112414 (6) 67112417 (4)	67112419	67112418	67112416	67112421 (10)
5911, 5945, 6911, 6945	67112423	59112410 (2) 67112415 (3) 67112417 (4)	59112409 (5) 67112414 (6) 67112417 (4)	67112419	67112418	67112416	67112421 (10)

PROTECTEURS DE LEVIERS DE MANŒUVRE
OPERATING LEVERS'S BELLOWS

Figure	1	2
Tracteur Tractor	Protecteur levier de vitesses Bellows gear box lever	Protecteur levier cde hydr. Bellows hydr. syst. lever
3320 → 7340, 5011 → 7045, 5211 → 7745	Z.59112005	Z.59118720



Les références des pièces sont indicatives.
Nos pièces ne sont pas d'origine.

Part numbers are quoted for reference purposes only
and are not used as original equipment.

Non original replacements

DIFFERENTIEL DU PONT ARRIERE
REAR AXLE DIFFERENTIAL

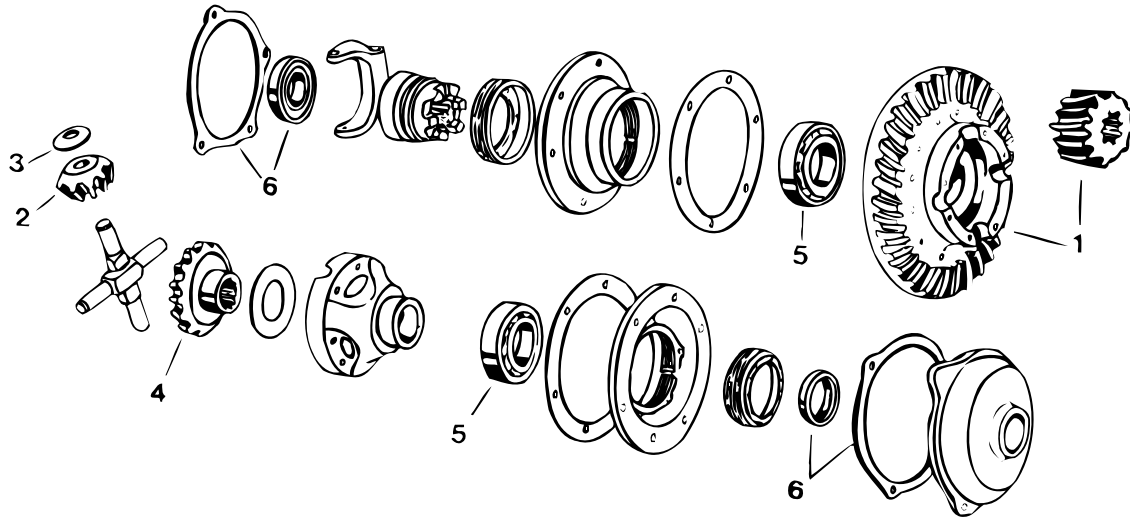


Figure	1	2	3	4	5	6
Tracteur Tractor	Couple con. Croonwheelset	Satellite Planet	Rondelle Washer	Planétaire Sunwheel	Roulement Bearing	Joints Gaskets
2011, 2511	20112598	20112510	20112528	20112511	971381	ZR.01 K (R) ZR.05 K (L)
3011, 3511, 3513	30112598	30112510	30112521	30112511	971381	ZR.01 K (R) ZR.05 K (L)
3320 → 6340	59112533	59112510	59112522	40112533	971337	ZR.04 K (R) ZR.08 K (L)
4011, 4511, 4811	40110032	40112537	40112531	40112538	971381	ZR.01 K (R) ZR.05 K (L)
4711, 4718	37112597	30112510	30112529	30112511	971382	ZR.02 K (R) ZR.06 K (L)
4911	49112560	30112534	30112529	30112535	971336	ZR.04 K (R) ZR.08 K (L)
5011	901121	30112534	30112529	30112535	971382	ZR.04 K (R) ZR.08K (L)
5211 → 7745	59112513	59112510	59112522	40112538	971337	ZR.04 K (R) ZR.08 K (L)
5511 → 5647	55112597	40112510	55112524	40112511	971383	ZR.03 K (R) ZR.07 K (L)
5711 → 5748, 6711	67112597	40112510	40112531	40112511	971383	ZR.02 K (R) ZR.06 K (L)
5911 → 6945	59112513	40112537	40112531	40112538	971337	ZR.04 K (R) ZR.08 K (L)
6011 → 7045		59112510	40112531	40112538	971383	ZR.04 K (R) ZR.08 K (L)

(R) Côté droit
(L) Côté gauche

(R) Right side
(L) Left side

Les références des pièces sont indicatives.
Nos pièces ne sont pas d'origine.

Part numbers are quoted for reference purposes only
and are not used as original equipment.

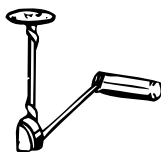
Non original replacements

Remplace / Replaces ZR-25 (02/96)

JAUGES NIVEAU COMBUSTIBLE
FUEL LEVEL FLOATING DEVICES

59115281 : Pour réservoir de /for tank of 55 lit.
3320 → 6340, 5211 → 7745

59115271 : Pour réservoir de /for tank of 70 lit.
3320 → 6340, 5211 → 7745



72115211 : Pour réservoir de /for tank of 95 lit.
4320 → 7340, 7711 → 7745

59115291 : Pour réservoir de /for tank of 45 lit.
5211, 5245

89352973 : 8011 → 16245

PRISES DE FORCE
POWER TAKE OFF

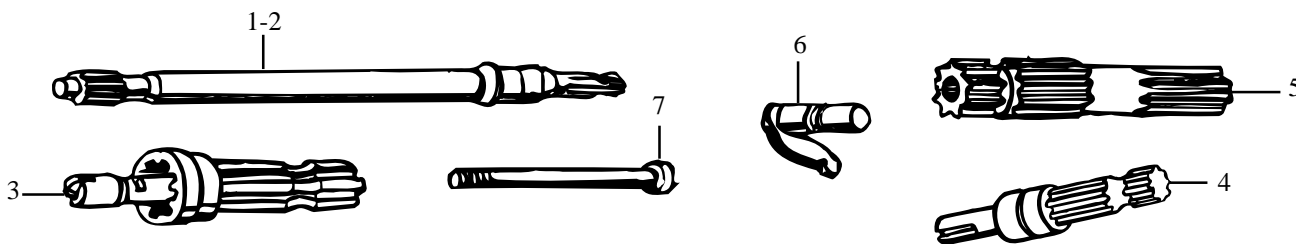


Figure	1	2	3	4-5	6	7
Tracteur Tractor	Abre Shaft 540/RPM	Abre Shaft 1000/RPM	Embout End 540/RPM	Embout End 1000/RPM	Doigt Lever	Vis Screw
2011, 2511	20111934					
3011, 3511, 3513, 3545	30111934					
3320, 3340, 4320, 4340, 5211, 5245, 5320, 5340, 5911, 5945, 6011, 6045, 6211, 6245, 6320, 6911, 6945, 7011, 7045, 7211, 7245, 7340, 7711, 7745	Z.67111908	55115939	Z.55115941	55115942 (4)	55115919	55115910
4011, 4511, 4611	40111932					
4711, 4712, 4718	37111921 (=67111999)					
4911, 5011	37111921	55115939	Z.55115941	55115942 (4)	55115919	55115910
5511, 5545, 5611, 5645, 5647	Z.67111908	55115939	Z.55115941	55115942 (4)	55115919	55115910
5711, 5718, 5745, 5748	Z.67111908	55115939	Z.55115941	55115942 (4)	55115919	55115910
Gamme haute / Upper range 8011 → 16245			Z.80153251	Z.80153247 (5)		

Les références des pièces sont indicatives.
Nos pièces ne sont pas d'origine.

Part numbers are quoted for reference purposes only
and are not used as original equipment.

Non original replacements

Remplace / Replaces ZR-26 (02/96)

POMPES DU RELEVAGE HYDRAULIQUE
HYDRAULIC LIFT PUMPS

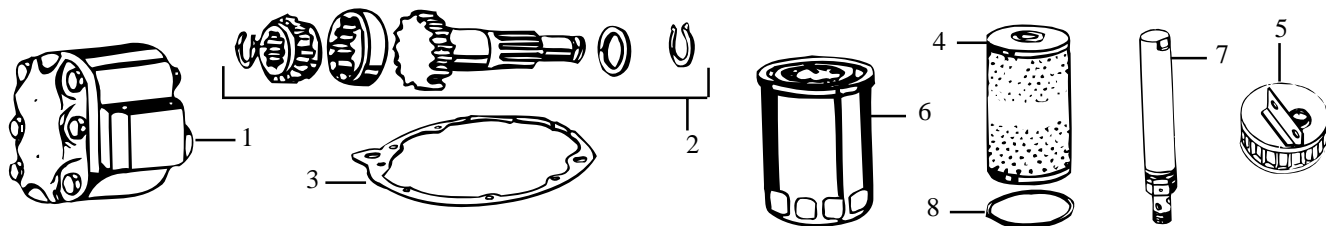


Figure	1	2	3	4 - 5 - 6	7	8
Tracteur Tractor	Pompe Pump	Kit entraînement Driving kit	Joint couvercle Gasket	Filtre Filter	Clapet Valve	Joint Gasket
2011, 2511, 3011, 3511, 3513, 3545, 4011, 4511, 4712, 4718, 4911, 5011, 5511, 5545, 5611, 5645, 5647, 5711, 5718, 5745, 5748, 6711, 6718, 6011, 6045, 7011, 7045	Z.67114601 21 L/M	ZR.5011 K (=691146 FF)	954626 (=70114613)	954651 (5)	69114630 (=55114621)	974253
3320, 3340, 4320, 4340, 5211, 5245, 5320, 5340, 6211, 6245, 6320, 6340, 7211, 7245, 7711, 7745	Z.70114610 32 L/M	ZR.5011 K (=691146 FF)	954626 (=70114613)	Z.70114566 H (4) Z.10944602 (6)(A)	70114635	70114563
3320 → 6340 8520 → 9540	Z.78420901			Z.70114566 H (4)		
5911, 5945, 6911, 6945	Z.67114601	ZR.5011 K (=691146 FF)	954626	69114601 (5)	69114630 (=55114621)	974253

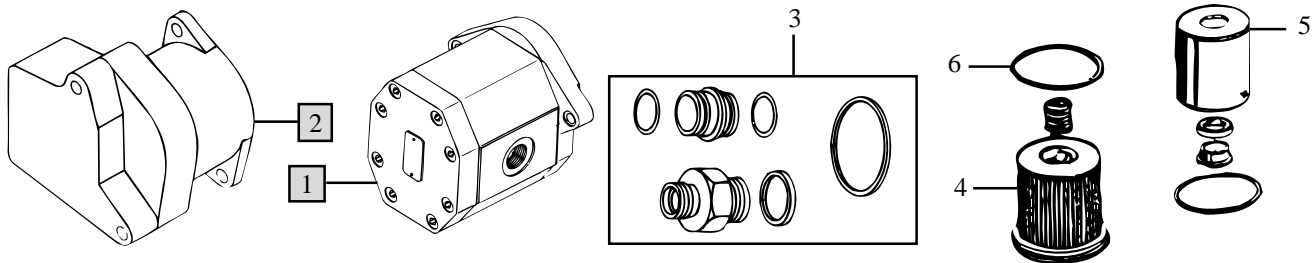


Figure	1	2	3	4	5	6
Tracteur Tractor	Pompe Pump	Pompe Pump	Kit montage Mounting kit	Filtre 1 Filter 1	Filtre 2 Filter 2	Joint Gasket
8011 (1972)	ZR.80420	Z.80420902 (ZCT 16 L)	Z.5010 K (B) (=92420901)	80407120 x 2		974520 x 2
8011, 8045, 12011, 12045, 16045	ZR.80420 (=84420901)	Z.80420902 (ZCT 16 L)	Z.5010 K (B) (=92420901)	86407019	ZR.407505 (=93407505)	93407503
8111, 8145, 8211, 8245, 9111, 9145, 9211, 9245, 10111, 10145, 10211, 10245, 11211, 11245, 12111, 12145, 12211, 12245, 14145, 14245, 16145, 16245	ZR.80420 (=84420901, 88420901)	Z.80420902 (ZCT 16 L)	Z.5010 K (B) (=92420901)	88407019	89407110	974555

(A) 25 microns, CA.A301-CV1, 34P.25; filtre pour pompe hydraulique (montage INTERAGRA), France
(B) Kit de pièces d'adaptation nécessaire au montage de la pompe ZR.80420 (nouveau modèle)

(A) Filter 25 microns, CA.A301-CV1, 34P.25; for hydraulic pump (INTERAGRA, France)
(B) Adaptation kit for installation of the new type of pump ZR.80420

Les références des pièces sont indicatives.
Nos pièces ne sont pas d'origine.

Part numbers are quoted for reference purposes only
and are not used as original equipment.

Non original replacements

**STUURBEKRACHTING
LENKUNG, HYDR.**

Z.931140 : Filtre/Filter
(5211 → 7745, 3320 → 6340)


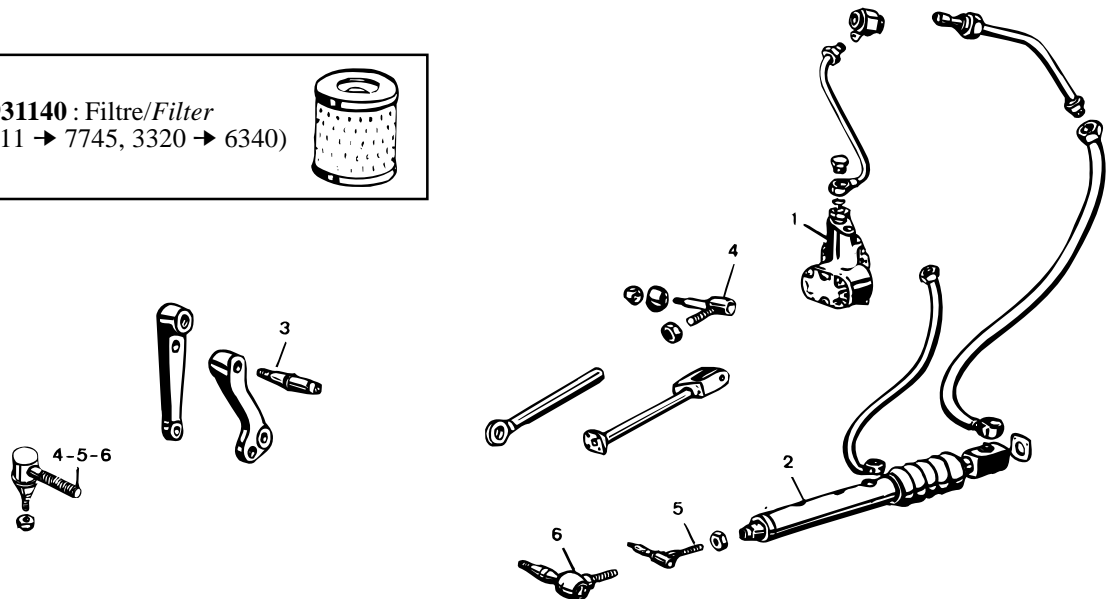
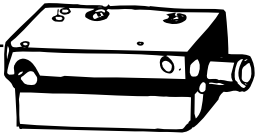



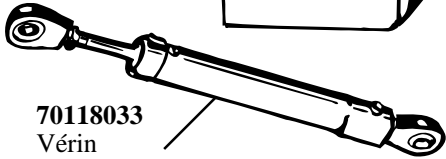
Figure	1	2	3	4	5	6
Tracteur Tractor	Pompe direct. P.S. pump	Vérin P. S. cyl.	Axe de bielle Pin	Rotule Ball joint	Rotule Ball joint	Rotule Ball joint
3320, 4320, 4911, 5011, 5211, 5320, 5511, 5545, 5611, 5645, 5647, 5711, 5718, 5745, 5748, 6011, 6211, 6320, 6711, 6718, 6911, 7011, 7211, 7711	Z.70118320	Z.72113940	72113904	Z.55113905 R	Z.55113915 A (2 RM)	
3340, 4340, 5245, 5340, 5340 H, 5945, 6045, 6245, 6340, 6745, 6748, 6945, 7045, 7245, 7245 H, 7745	Z.70118320	Z.72113940	72113904	Z.55113905 R		Z.67453905 (4 RM)
8011 → 16245 (A)	Z.80420902	88578904 (B)				
9520, 9540	Z.78431902 UN 10.01					

(A) Les pièces pour montage Orbitrol livrables sur demande (A) Parts for Orbitrol installation are available on request
(B) Seulement pour 8245, 9245, 10245, 11245, 12245, 14245, 16245 (B) Only for 8245, 9245, 10245, 11245, 12245, 14245, 16245

70118141
Distributeur
Valve



70118033
Vérin
Cylinder




**KITS JOINTS D'ÉTANCHÉITÉ
SEAL KITS**

1. 92409000 : Kit joints vérins d'assistance **(70118033)**
Additional cylinder seal kit

1. 10948199 : Kit joints distributeur hydraulique
Hydraulic valve seal kit **(70118141)**

5211 → 7745



Les références des pièces sont indicatives.
Nos pièces ne sont pas d'origine.

Part numbers are quoted for reference purposes only
and are not used as original equipment.

Non original replacements

DEMARREURS & ALTERNATEURS
STARTER MOTORS & ALTERNATORS

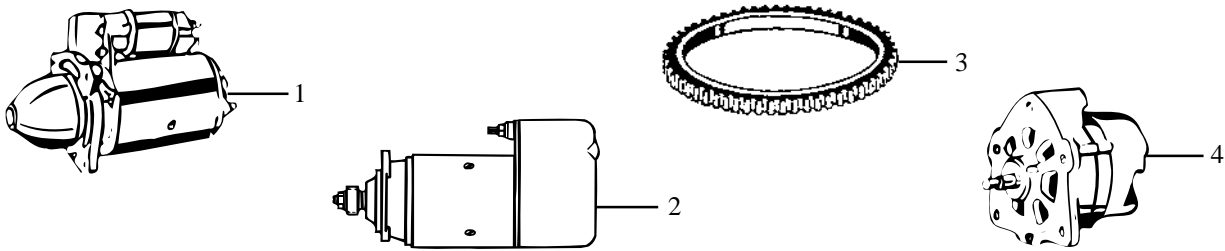


Figure	1	2	3	4
Tracteur Tractor	Démarrreur avec cloche Starter motor bracket type	Démarrreur à induit coulisant Starter motor (sliding armature)	Couronne démarrreur Starting gear	Alternateur Alternator
Gamme basse UR1 <i>Lower range UR1</i> 3 & 4 Cyl. 4911, 5011, 5911, 5945, 6011, 6045, 6911, 6945, 7011, 7045, 7211, 7245, 7711, 7745	ZR.6918 (=69185771) 12V/3KW (11 dents/teeth)		Z.950316	Choisir - Select - 69185710 (C) (14V/35A) - 27/1975 (D) (14V/33A) - 59115740 (C) (14V/55A) - ZR.1302 (D) (14V/45A) - 15/1230 (D) (14V/55A)
3320 → 7340 Gamme basse UR3 <i>Lower range UR3</i> 3 & 4 Cyl.	ZR.6918 (=69185771) 12V/3KW (11 dents/teeth)		Z.950316	78350922 (C) (14V/55A)
Gamme haute UR3 <i>Upper range UR3</i> 7520 → 10540	78350925		78003014	78350922 (C) (14V/55A)
8011, 8045, 8111, 8145, 9111, 9145, 10111, 10145, 12111, 12145, 14145, 16145	ZR.976116 (=976118, 80350901, 80357918) 12V/3KW		Z.80003062	59115740 (C) (=89355901) 14V/55A
8211, 8245, 9211, 9245, 10211, 10245, 11211, 11245, 14245, 16245	ZR.83359918 24V/3,3KW	ZR.130158 (A) (=86350913, 93350726) 24V/5,5KW	Z.80003062	59115740 (C) (=89355901) 14V/55A 27/1055 (D) (28V/35A)
12211, 12245, 16045		ZR.130158 (B) (=86350913, 93350726) 24V/5,5KW	Z.80003062	59115740 (C) (=89355901) 14V/55A 27/1055 (D) (28V/35A)
Ursus 385, 1201, 1204				510.E.150 (D) 14V/55A

- (A) Certains 12111, 12145, 14145, 16145
- (B) Certains 12011 (1001 →), 12045 (1001 →),
11211, 11245, 14245, 16245
- (C) Fabrication "PAL"
- (D) Remplacement économique (adaptation facile)





- (A) Some 12111, 12145, 14145, 16145
- (B) Some 12011 (1001 →), 12045 (1001 →),
11211, 11245, 14245, 16245
- (C) "PAL" manufacture
- (D) Low cost replacement (easy to fit)

Les références des pièces sont indicatives.
Nos pièces ne sont pas d'origine.

Part numbers are quoted for reference purposes only
and are not used as original equipment.

Non original replacements

PIECES DE RECHANGE POUR DEMARREURS D'ORIGINE
SPARE PARTS FOR GENUINE STARTER MOTORS

Démarreur Starter	Applications principales Main applications				
Bosch 001359010 1-71/2-73	3511, 3545, 4511		224/01058	258/01056 B	203/01056
Bosch 001359124 6-77/6-79	5511, 5545		224/01134	258/01056 B	203/01070
Bosch 001367032 7-79/...	5545			258/01062	203/01070
PAL 02.9145.02	Suivant applications Some applications	27/ZR.M.1504			27/ZR.1247
PAL 443115.144.42	Suivant applications Some applications	27/ZR.M.1505			27/ZR.1246
OEM 69185771	Gamme basse UR1 Lower range UR1 (2011 → 7745)	Z.932303	Z.932208	Z.932233 K	Z.932301
OEM 80357918	Gamme haute UR2 Upper range UR2 (8011 → 10145)	Z.932303	Z.932208	Z.932233 K	Z.932301
OEM 86350913	(11211 → 16245)			93350740	93350754

PIECES DE DYNAMO "BOSCH"
"BOSCH" DYNAMO PARTS

216/01018 (1104013943)

Induit - *Armature*



258/01026 (1107014144)

Jeux de balais pour dynamo (010132056)

Generator brush sets (010132056)

(2511, 3511, 3545, 4511, 5511, 5545, 6711, 7645)

Les références des pièces sont indicatives.
Nos pièces ne sont pas d'origine.

*Part numbers are quoted for reference purposes only
and are not used as original equipment.*

Non original replacements

**APPAREILS DE BORD
INSTRUMENT CLUSTER**

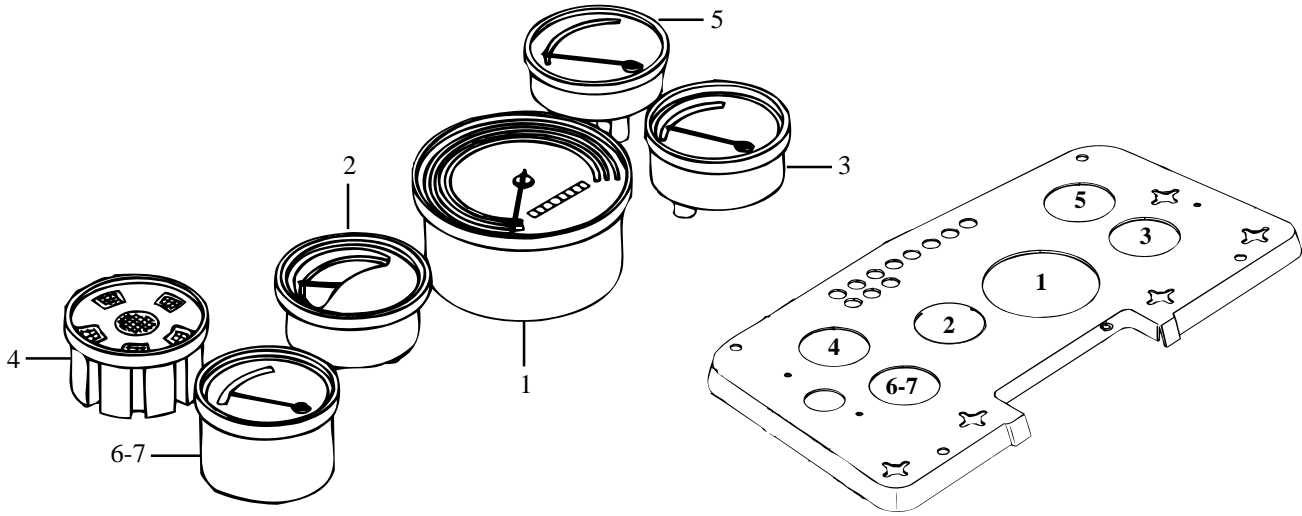


Figure	1	2	3	4	5	6	7
Tracteur Tractor	Compte-heures Tachometer	Thermomètre Thermometer	Jauge G.O. Fuel gauge	Contrôle fonc. Checking device	Manomètre air Air pressure	Voltmètre Voltmeter	Ampèremètre Amperemeter
2011, 2511, 3011, 3511, 3513, 3545		932021					
3320, 3340, 4320, 4340, 5320, 5340, 6320, 6340	62455607 (25 km/h) 62455608 (30 km/h)	Z.60115607	Z.59115621 F	59115623	60115645		
4011, 4511, 4712, 4718, 4911, 5711, 5718, 5745, 5748	37119011	932021					
5011, 6011, 6045, 7011, 7045	Z.59115620 (B) (25 km/h)	Z.59115616	Z.59115621 F	59115623	59115655		
5211, 5245, 6211, 6245, 7211, 7245, 7711, 7745	Z.59115620 (B) (25 km/h)	Z.60115607	Z.59115621 F	59115623	60115645		
5511, 5545, 5611, 5645, 5911, 5945, 5947, 6711, 6718, 6745, 6748, 6911, 6945	37119011	932021			Z.932020		
8011 (1972)	80350925	80350927			80350931 (C)		80350926
8011, 8045, 8111, 8145, 9111, 9145, 10111, 10145, 12011, 12045, 12111, 12145, 14145, 16145	80350925	80350927	89352972		89352931 (C)		
8211, 8245, 9211, 9245, 10211, 10245, 11211, 11245, 12211, 12245, 14245, 16245	83355916 (A) (25 km/h)	83355915	83355922	83355902	83355921	83355914	

(A) Compte-heures 30 km/h, réf. Z.83355917
35 km/h, réf. Z.83355905

(B) Compte-heures 30 km/h, réf. Z.62115621

(C) Manomètre air ou manomètre huile

(A) Tachometer 30 km/h, ref. Z.83355917
35 km/h, ref. Z.83355905

(B) Tachometer 30 km/h, ref. Z.62115621

(C) Air pressure or oil pressure

Les références des pièces sont indicatives.
Nos pièces ne sont pas d'origine.

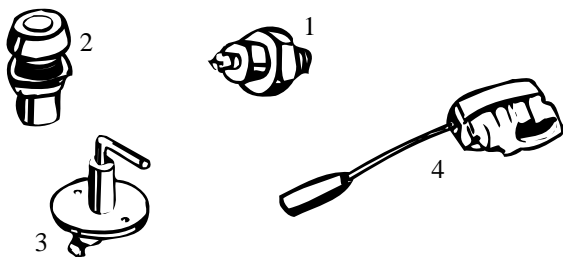
Part numbers are quoted for reference purposes only
and are not used as original equipment.

Non original replacements

BOUCHONS & INTERRUPTEURS
CAPS & SWITCHES



Figure	1	2	3	4	5-6-7
Tracteur Tractor	De réservoir Tank	A clé With key	Carter huile Sump	Amort. s/réservoir Tank pad	Carter vidange Sump
2011, 2511, 3011, 3511, 3513, 4511, 4611	955235 (=80311209)	930731	950205		55010129 (5)
3320, 3340, 4320, 4340, 5320, 5340, 6320, 7340	60115226	930745	Z.69010287	55115205	55010129 (5)
4711, 4718, 5511, 5545, 5611, 5645, 5647, 5711, 5718, 5745, 5748	56115207	930731	950205	55115205	55010129 (5)
4911, 5911, 5945, 6911, 6945	56115207	930745	Z.80002046	Z.67115205	55010129 (5)
5011, 6011, 6045, 7011, 7045	56115207		Z.69010287	55115205	55010129 (5)
5211, 5245, 6211, 6245, 7211, 7245, 7711, 7745	60115226	930745	Z.69010287	55115205	55010129 (5)
8011, 8045, 10011 → 16145	955235 (=80311209)	930745	80002093	Z.80311380	975049 (6) (22 x 1,5) 972729 (7) (30 x 1,5)
8211 → 16245	955235 (=80311209)		Z.80002046	Z.80311380	975049 (6) (22 x 1,5) 972729 (7) (30 x 1,5)



CONTACTEURS D'ÉCLAIRAGE
LITHTING SWITCHES

ZR.5731 (=55115731, 89355905)
Gamme basse et haute
Lower and upper range

59115627(=59115613)
(Séries/Series 3020 à/to 6340)

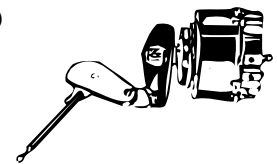


Figure	1	2	3	4
Tracteur Tractor	Manocontact Manocontact	Bouton démarreur Starter button	Coupe-circuit Cut switch off	Commutateur Switch
Gamme basse UR1 (B) Lower range URI (B)	ZR.976646	976701	ET.78/22 (1000 W) ET.220 (3000 W)	Z.59115624 (A)
5011, 5211, 5245, 6011, 6045, 6211, 6245, 7011, 7045, 7211, 7245, 7711, 7745	ZR.976646	55115727	ET.78/22 (1000 W) ET.220 (3000 W)	Z.59115624
Séries 20, 30 & 40 8011, 8045, 8111 → 16245, 12011, 12045	ZR.976646	84148011	ET.78/22 (1000 W) ET.220 (3000 W)	Z.59115624

(A) Sauf 5911, 5945, 6911, 6945 : 67115725
(B) Sauf 5011, 5211, 5245, 6011, 6045, 6211, 6245, 7011, 7045, 7211, 7245, 7711, 7745

(A) Except. 5911, 5945, 6911, 6945 : 67115725
(B) Except. 5011, 5211, 5245, 6011, 6045, 6211, 6245, 7011, 7045, 7211, 7245, 7711, 7745

Les références des pièces sont indicatives.
Nos pièces ne sont pas d'origine.

Part numbers are quoted for reference purposes only
and are not used as original equipment.

Non original replacements

**ECLAIRAGE
LIGHTING**

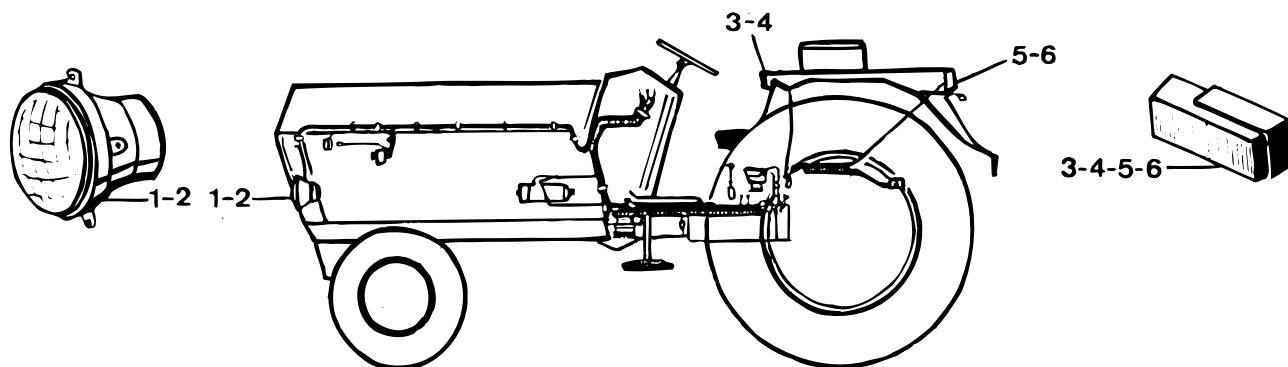


Figure	1	2	3	4	5	6
Tracteur Tractor	Phare D. RH lamp	Phare G. LH lamp	Feu av. D. RH front light	Feu av. G. LH front light	Feu ar. D. RH rear light	Feu ar. G. LH rear light
2011, 2511, 3011, 3045, 3511, 3513, 4511, 4611, 5511, 5545, 5611, 5645, 5647	976717 86350932 (A)	976716 86350932 (A)	955746 (C)	955746 (C)	955761 (C)	955731 (C)
3320, 3340, 4320, 4340, 5320, 5340, 6320, 6340	78350943 (E) 931425 (A)	78350943 (E) 931425 (A)	62115803 931895 (B)	62115803 931895 (B)	Z.67115711 931880 (B)	Z.67115712 Z.931886 (B)
4712, 4718, 4911, 5711, 5718, 5745, 5748, 5911, 5945, 6711, 6718, 6911, 6945	976717 86350932 (A)	976716 86350932 (A)	67115710 931895 (B)	67115705 931895 (B)	Z.67115711 931880 (B)	Z.67115712 Z.931886 (B)
5011, 6011, 6045, 7011, 7045	59115717 Z.931414 (A)	59115718 Z.931414 (A)	67115710 931895 (B)	67115705 931895 (B)	Z.67115711 931880 (B)	Z.67115712 Z.931886 (B)
5211, 5245, 6211, 6245, 7211, 7245, 7711, 7745	59115717 Z.931414 (A)	59115718 Z.931414 (A)	Z.60115805 931895 (B)	Z.60115808 931895 (B)	Z.67115711 931880 (B)	Z.67115712 Z.931886 (B)
8011 (1972)	976717	976716	80350943 Z.931867 (B)	80350943 Z.931867 (B)	Pas livrable Not deliv.	Pas livrable Not deliv.
8011, 8045, 8111, 8145, 9111, 9145, 10011, 10045, 10111, 10145, 12011, 12045, 12111, 12145, 14145, 16045, 16145	Z.89352903	Z.89352904	67115710 931895 (B)	67115705 931895 (B)	Z.67115711 931880 (B)	Z.67115712 Z.931886 (B)
8211, 8245, 9211, 9245, 10211, 10245, 11211, 11245, 12211, 12245, 14245, 16245	Z.89352903	Z.89352904	83355937	83355937	Z.67115711 931880 (B)	Z.67115712 Z.931886 (B)

- (A) Groupe optique
- (B) Glace (cabochon)
- (C) Disponibilité non garantie
- (D) Voir catalogue fasc.1 pour feux de remplacement
- (E) Rectangulaire

- (A) Lens assembly
- (B) Glass
- (C) Availability not guaranteed
- (D) See on catalogue part 1 the alternatives lights availables
- (E) Rectangular

Les références des pièces sont indicatives.
Nos pièces ne sont pas d'origine.

Part numbers are quoted for reference purposes only
and are not used as original equipment.

Non original replacements

RELEVAGE 3 POINTS
3 POINT LINKAGE

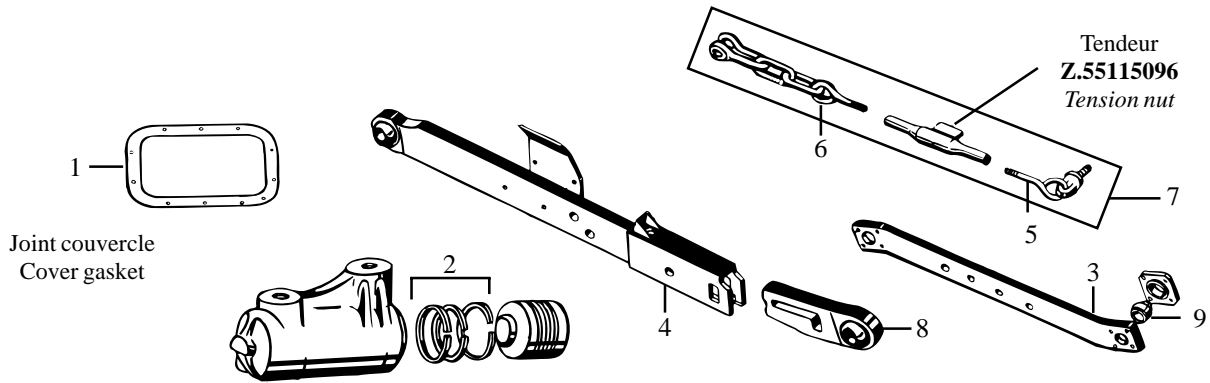


Figure	1	2	3-4	5	6	7	8-9
Tracteur Tractor	Joint Gasket	Kit joints Seal kit	Bras relevage Lift arm	Chaîne 1 Chain 1	Chaîne 2 Chain 2	Stabil. complet Compl. stabil.	Embout -Sphère End - Ball
2011, 2511	958014	954850 x 2 973134 x 1	955022 (3)	955019	955017	(A)	
3011, 3511, 3513, 3545	958014	954850 x 2 973134 x 1	955022 (3)	955051	30115003	(A)	
3320, 3340, 4320, 4340, 5320, 5340, 6320, 6340	67118012	70118052 x 2 70118053 x 1	55115085 (3)	Z.55115086 (B)	Z.55115087	Z.5087 K	55115093 Ø 25,5 mm (9) 55115094 Ø 22,3 mm (9) 67118906 Ø 28,0 mm (9)
4011, 4511, 4611	40114809	954850 x 2 973134 x 1	955022 (3)	40115010	40115009	(A)	
4711, 4712, 4718	958014	954850 x 2 973134 x 1	55115085 (3)	Z.55115086 (B)	Z.55115087	Z.5087 K	55115093 Ø 25,5 mm (9) 55115094 Ø 22,3 mm (9) 67118906 Ø 28,0 mm (9)
4911, 5011	958014	974484 x 2 973134 x 1	55115085 (3)	Z.55115086 (B)	Z.55115087	Z.5087 K	55115093 Ø 25,5 mm (9) 55115094 Ø 22,3 mm (9) 67118906 Ø 28,0 mm (9)
5211, 5245, 5711, 5718, 5745, 5748, 5911, 5945, 6011, 6045, 6211, 6245, 6911, 6945, 7011, 7045, 7211, 7245, 7711, 7745	67118012	974485 x 2 973139 x 1	55115085 (3)	Z.55115086 (B)	Z.55115087	Z.5087 K	55115093 Ø 25,5 mm (9) 55115094 Ø 22,3 mm (9) 67118906 Ø 28,0 mm (9)
5511, 5545, 5611, 5645, 5647	40114809	954850 x 2 973134 x 1	55115085 (3)	Z.55115086 (B)	Z.55115087	Z.5087 K	55115093 Ø 25,5 mm (9) 55115094 Ø 22,3 mm (9) 67118906 Ø 28,0 mm (9)
8011 (1972)	80400005	80400015 x 2 973137 x 1	80450100 (R) 80450110 (L) (4)				80450120 (R) (8) 80450130 (L) (8)
8011, 8045, 8111, 8145, 8211, 8245, 9111, 9145, 9211, 9245, 10011, 10045, 10111, 10145, 10211, 10245, 11211, 11245, 12011, 12045, 12111, 12211	80400005	80400015 x 2 973137 x 1	83450100 (R) 83450110 (L) (4)				80450240 (R) (8) 80450250 (L) (8)
12145, 12245, 14145, 14245, 16145, 16245	80400005	80400015 x 2 973137 x 1	89450110 (R) 89450120 (L) (4)				89450240 (R) (8) 89450250 (L) (8)

(A) Voir p.43, fasc.1. stabilisateurs composables
(B) Ecrou : 993845
(R) Droit
(L) Gauche

(A) See p.43, part.1. composable stabilizers
(B) Nut : 993845
(R) Right
(L) Left

Les références des pièces sont indicatives.
Nos pièces ne sont pas d'origine.

Part numbers are quoted for reference purposes only
and are not used as original equipment.

Non original replacements

TIRANTS DE RELEVAGE
LIFTING RODS

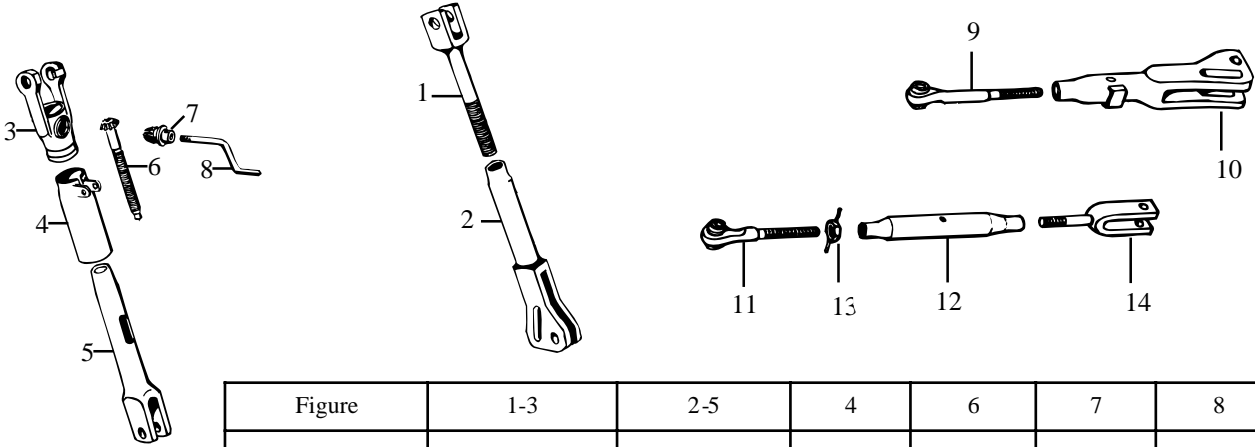
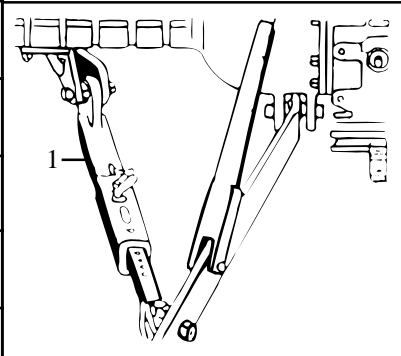


Figure	1-3	2-5	4	6	7	8
Tracteur Tractor	Fourche Yoke	Fourreau Fork	Manchon Sleeve	Arbre Shaft	Pignon Gear	Manivelle Handle
5711, 5718, 5745, 5748, 6711, 6718, 6745, 6748	55115081 (1) 55115001 (3)	55115078 (2) 55115079 (5)	55115006	55115002	55115003	55115004

Figure	9-11	10	12	13	14
Tracteur Tractor	Tirant Rod	Fourreau Fork	Tube Tube	Ecrou Nut	Fourche Yoke
3320 → 7340, 5211, 5245, 6211, 6245, 7211, 7245, 7711, 7745	70115006 (9) (A) 70115008 (11) (A)	59115008 (A)	70115010 (A)	70115009 (A)	70115011 (A)


(A) Sauf 7745 H
(A) Except 7745 H

Tracteur Tractor	Stabilisateurs (G & D) Stabilizers (L & R)
5511, 6711	27/0185 K2 sans sabots <i>less brackets</i>
7045	27/0190 K2 sans sabots <i>less brackets</i>
7745	27/0191 K2 sans sabots <i>less brackets</i>
Crystal, Ursus	27/0411 K2

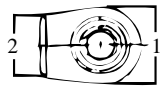


ROTULE A SOUDER
WELD ON ENDS


AT.22/25 :
(1) 62
(2) 60
Cat. 2 Ø 25,4



AT.38/26 :
(1) 110
(2) 80
Cat. 2 Ø 25,4



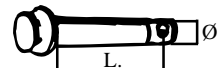
BARRE DE 3° POINT **TOP LINK**



Rotules / Ball joints : Ø 25,4 mm, L. 44 mm

Z.86450999 - Barre / Design OEM, cat.2, L. 620/870 mm
Z.955035 K - Barre non orig., cat.2, L. 550/850 mm
Replacement item, cat.2, L. 550/850 mm

BROCHES DE 3° POINT
3rd POINT PINS



Z.956405 : L. 105 mm, Ø 25 mm
Z.955028 : L. 98 mm, Ø 25 mm
Z.955011 : L. 75 mm, Ø 25 mm

Les références des pièces sont indicatives.
Nos pièces ne sont pas d'origine.

Part numbers are quoted for reference purposes only
and are not used as original equipment.

Non original replacements

EQUIPEMENTS DE CABINE
CAB COMPONENTS

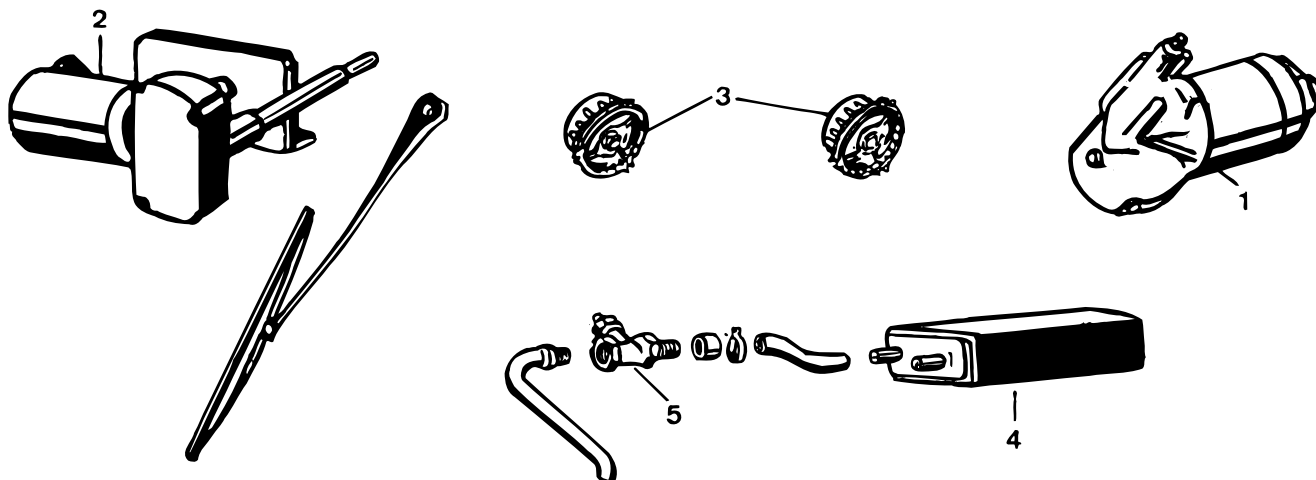
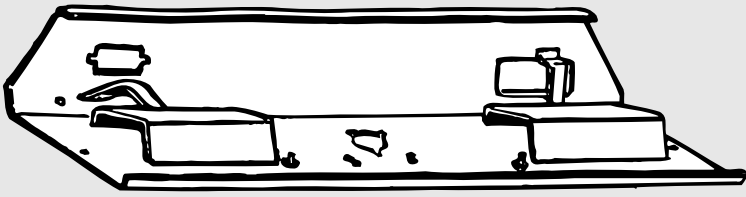


Figure	1	2	3	4	5
Tracteur Tractor	Moteur avant Front motor	Moteur arrière Rear motor	Chauffage Heating	Élément Element	Robinet Tap
3320, 3340, 4320, 4340, 5320, 5340, 6320, 6340	78351942 (A & B)	60115810 (B) 938231 (A)	Z.59117827 (A & B)	59117893 (A) 938222 (B)	59117853 (A) 72117822 (B)
4911, 5911, 5945, 6911, 6945	59115825			69187801	80371903
5011, 6011, 6045, 7011, 7045	59115825		Z.59117827	59117893	59117853
5211, 5245, 6211, 6245, 7211, 7245, 7711, 7745	938234 (B) 59115825 (A)	938231 (B) 60115810 (A)	Z.59117827 (A & B)	59117893 (A) 938222 (B)	59117853 (A) 72117822 (B)
5511, 5545, 5611, 5645, 5647	56115620				
5711, 5718, 5745, 5748	67185801				
8011 (1972)	80351902	80351902	80371901	80371902	80371903
8011, 8045, 10011, 10045, 12011, 12045, 16045	86351906	80351902	89371901	80371902	80371903
8111, 8145, 9111, 9145, 10111, 10145, 12111, 12145, 14145, 16145	59115825 (=93351007)	89351031	93351012	950521008	80371903
8211, 8245, 9211, 9245, 10211, 10245, 11211, 11245, 12211, 12245, 14245, 16245	89351824	89351031	93351012	950521008	80371903

(A) Cabine BK 6011
(B) Cabine BK 7011

(A) BK 6011 cab
(B) BK 7011 cab

PANNEAU CABINE BK 7011
BOARD BK 7011 CAB



72117805

Tracteur / Tractor
3320, 3340, 4320, 4340,
5211, 5245, 5320, 5340,
6211, 6245, 6320, 6340,
7211, 7245, 7711, 7745

Les références des pièces sont indicatives.
Nos pièces ne sont pas d'origine.

Part numbers are quoted for reference purposes only
and are not used as original equipment.

Non original replacements

ELEMENTS DE CARROSSERIE, GAMME BASSE UR1
BODY PARTS, LOWER RANGE UR1

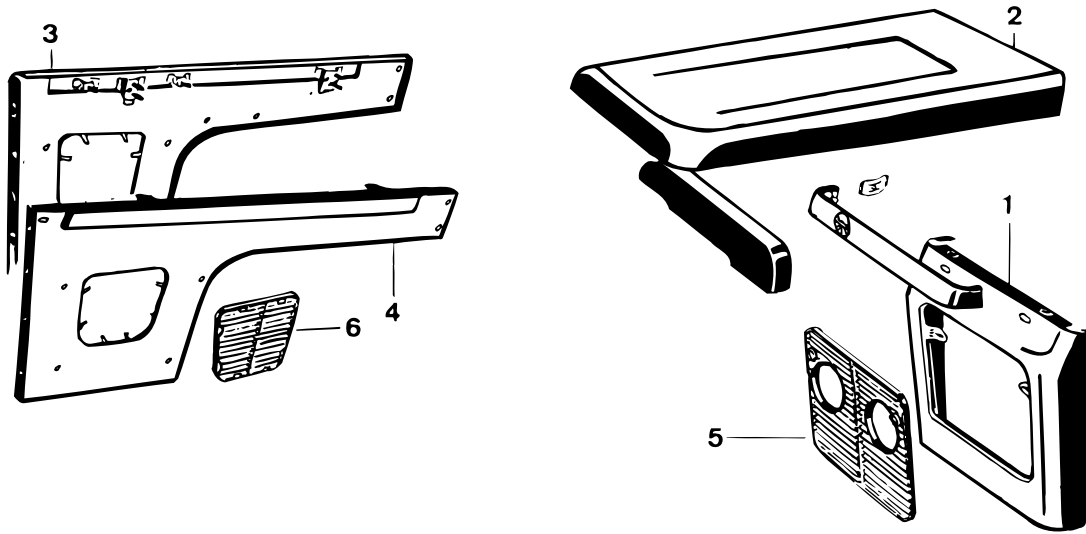


Figure	1	2	3	4	5	6
Tracteur Tractor	Calandre Front panel	Capot Hood	Joue droite Panel RH	Joue gauche Panel LH	Grille avant Front grille	Grille côté Side grille
3320, 3340	62115345	62115307	62115302	62115301	62455303	62455311 (R) 62455308 (L)
4320, 4340, 5320, 5340, 6320, 6340, 7320, 7340	62115345	62115305	70475302	70475325	62455303	62455311 (R) 62455308 (L)
4911	69115302	49115303 (A) 49185305 (B)	49185307	49185308	69115303	69115361
5011	69115362	49115355	49115353	49115351	69115363	69115360
5211, 5245	70115313	62115306	62115302	62115301	69115363	69115360
5511, 5545, 5611, 5645, 5647	55115343	55115328	55115308	55115309	55115344 (R) 55115346 (L)	55115347
5711, 5718, 5745, 5748	67115316		67115314	67115313	67115317 (R) 67115318 (L)	67115315
5911, 5945, 6911, 6945	69115302	69115311	69115316	69115310	69115303	69115361
6011, 7011	69115362	69115367	69115356	69115353	69115363	69115360
6045, 7045	69115362	69115367	69115358	69115353	69115363	69115360
6211, 6245, 7211, 7245, 7711, 7745	70115313	62115304	70475302	70475325	69115363	69115360

(A) Cabine BK
(B) Cabine UBK
(R) Droit
(L) Gauche

(A) BK cab
(B) UBK cab
(R) Right
(L) Left

Les références des pièces sont indicatives.
Nos pièces ne sont pas d'origine.

Part numbers are quoted for reference purposes only
and are not used as original equipment.

Non original replacements

ELEMENTS DE CARROSSERIE, GAMME HAUTE UR2
BODY PARTS, UPPER RANGE UR2

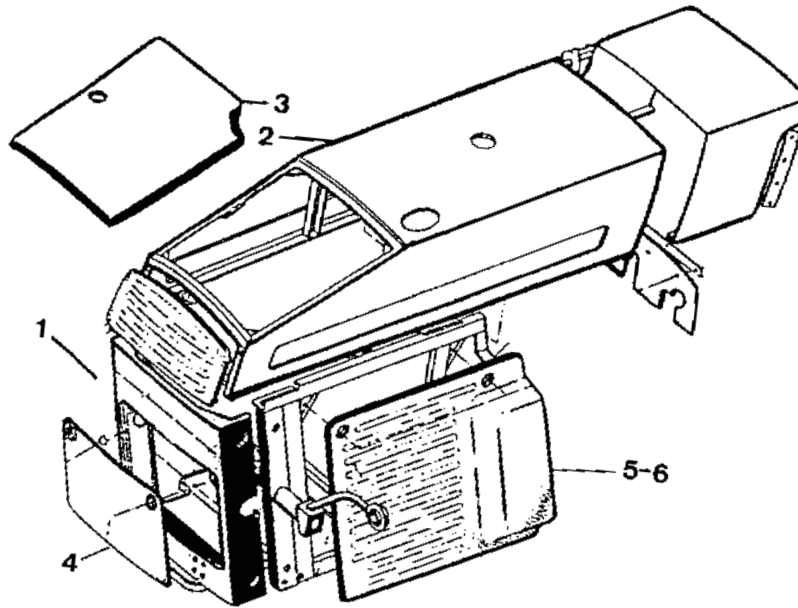


Figure	1	2	3	4	5	6
Tracteur Tractor	Masque avant Front panel	Capot Hood	Trappe Top panel	Grille avant Front grille	Grille droite RH grille	Grille côté Side grille
8011 (1972)	80302070	80302010	80302030	80302060	80302009	80302019
8011, 8045, 10011, 10045	83302010	83302050	86302070	83302020	80302009	80302019
8111, 8145, 8211, 8245, 9111, 9145, 9211, 9245, 10111, 10145, 10211, 10245	83302010	83305050	83305090	83302020	83305010	83305020
11211, 11245, 12111, 12145, 12211, 12245, 14145, 14245, 16145, 16245	83302010	89305050	83305090	83302020	83305010	83305020
12011, 12045, 16045	83302010	89302040	86302070	83302020	80302009	80302019

Les références des pièces sont indicatives.
Nos pièces ne sont pas d'origine.

Part numbers are quoted for reference purposes only
and are not used as original equipment.

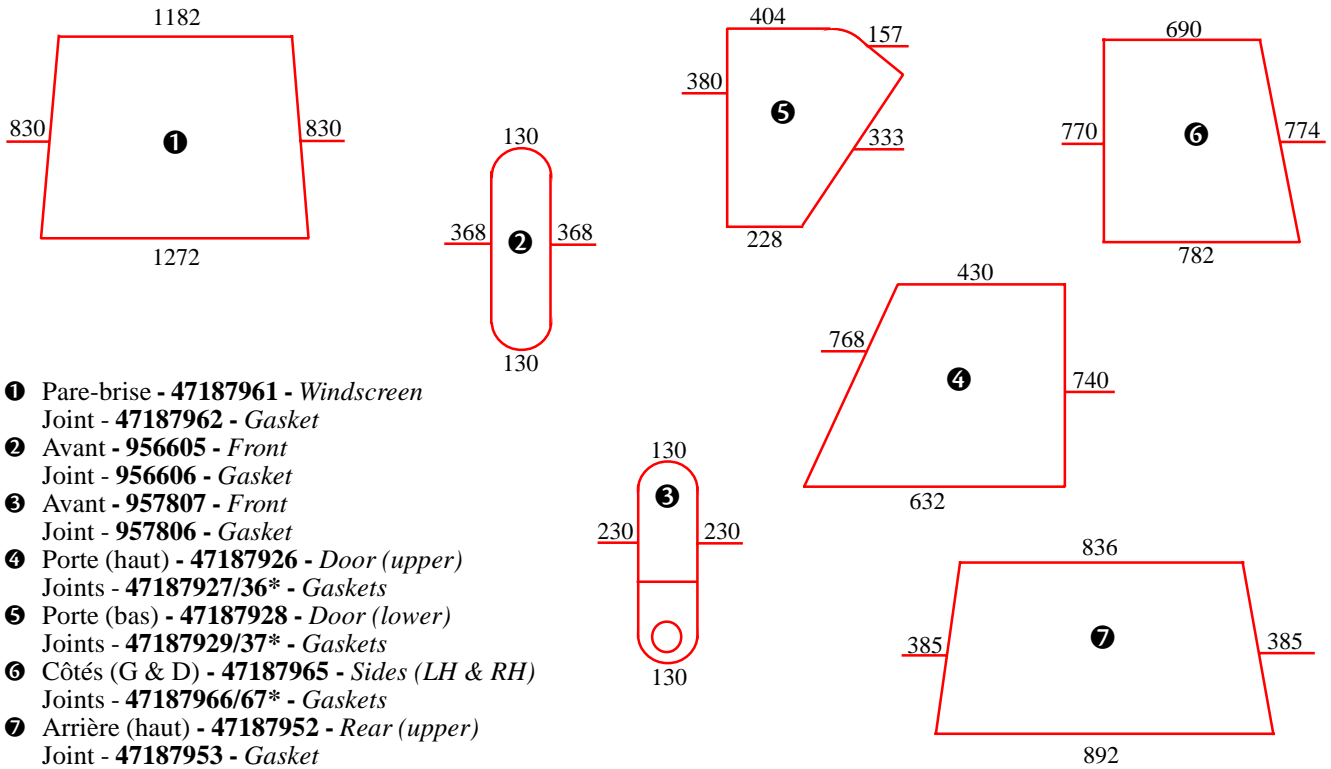
Non original replacements

VITRERIE DE CABINE, GAMME BASSE UR1
CAB GLASSES, LOWER RANGE UR1

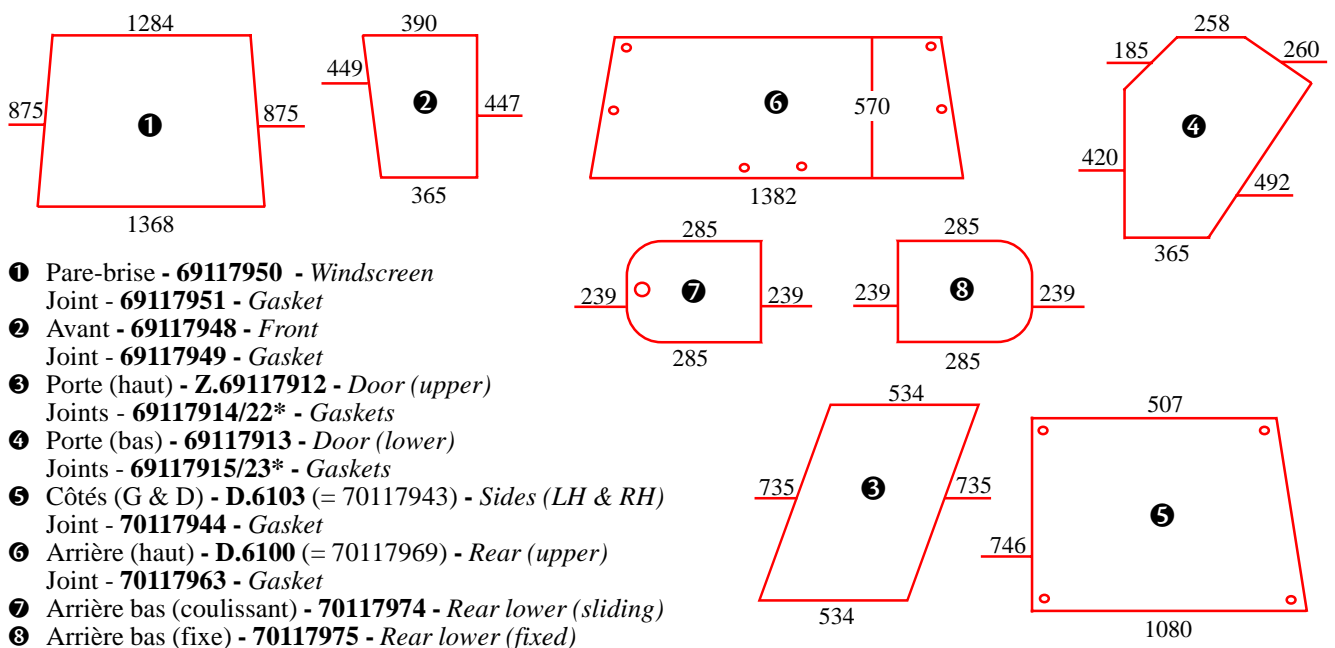
Les références de joints avec* indiquent le premier numéro pour le côté gauche et le second pour le côté droit. [Ex : 47187927/36 = 47187927 gauche et 47187936 droit].

An * after the part numbers means the first number is for the LH glass and the second is for the RH glass [For ex : 47187927/36 = 47187927 is LH and 47187936 is RH].

Tracteurs / Tractors : 4712, 4718 et certains / and some 2011, 4611 (Cabine / Cab ZETOR)



Tracteurs / Tractors : 5211, 5245, 6211, 6245, 7211, 7245, 7711, 7745 (Cabine / Cab ZETOR BK.7011)
 Tracteurs / Tractors : 3320, 3340, 4320, 4340, 5320, 5340, 6320, 6340 (Cabine / Cab BK.7011M)



Les références des pièces sont indicatives.
 Nos pièces ne sont pas d'origine.

Part numbers are quoted for reference purposes only
 and are not used as original equipment.

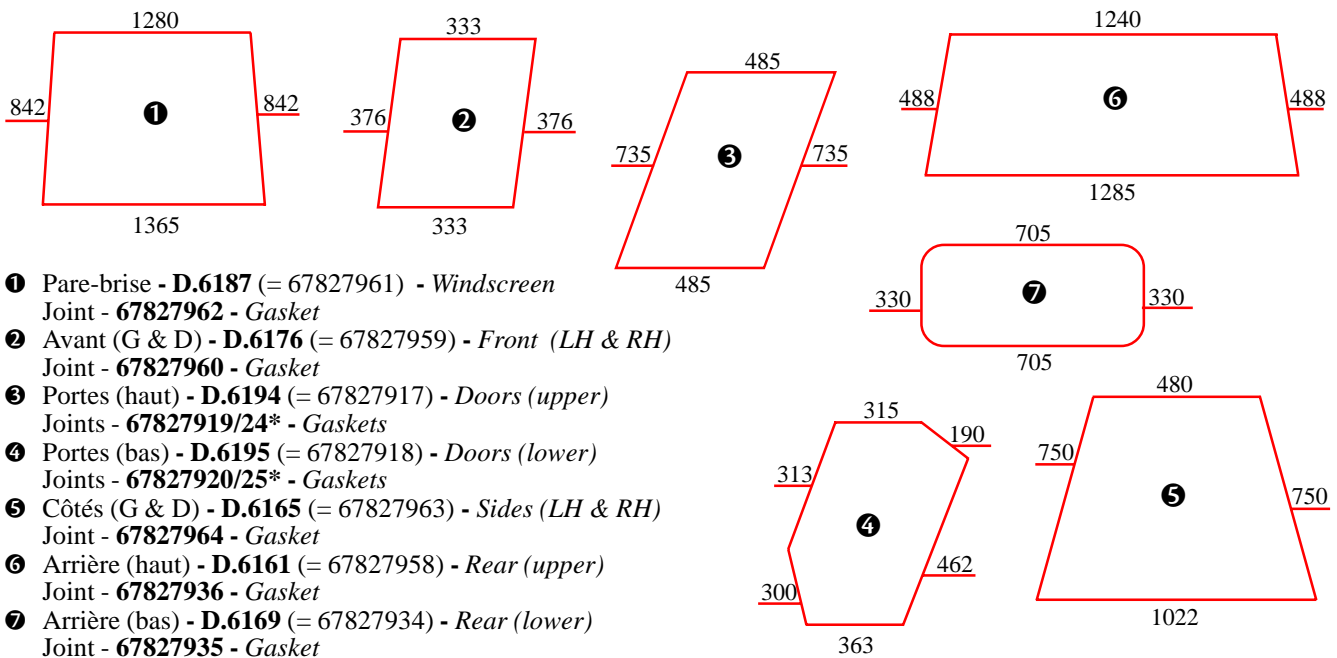
Non original replacements

VITRERIE DE CABINE, GAMME BASSE UR1
CAB GLASSES, LOWER RANGE UR1

Les références de joints avec* indiquent le premier numéro pour le côté gauche et le second pour le côté droit. [Ex : 47187927/36 = 47187927 gauche et 47187936 droit].

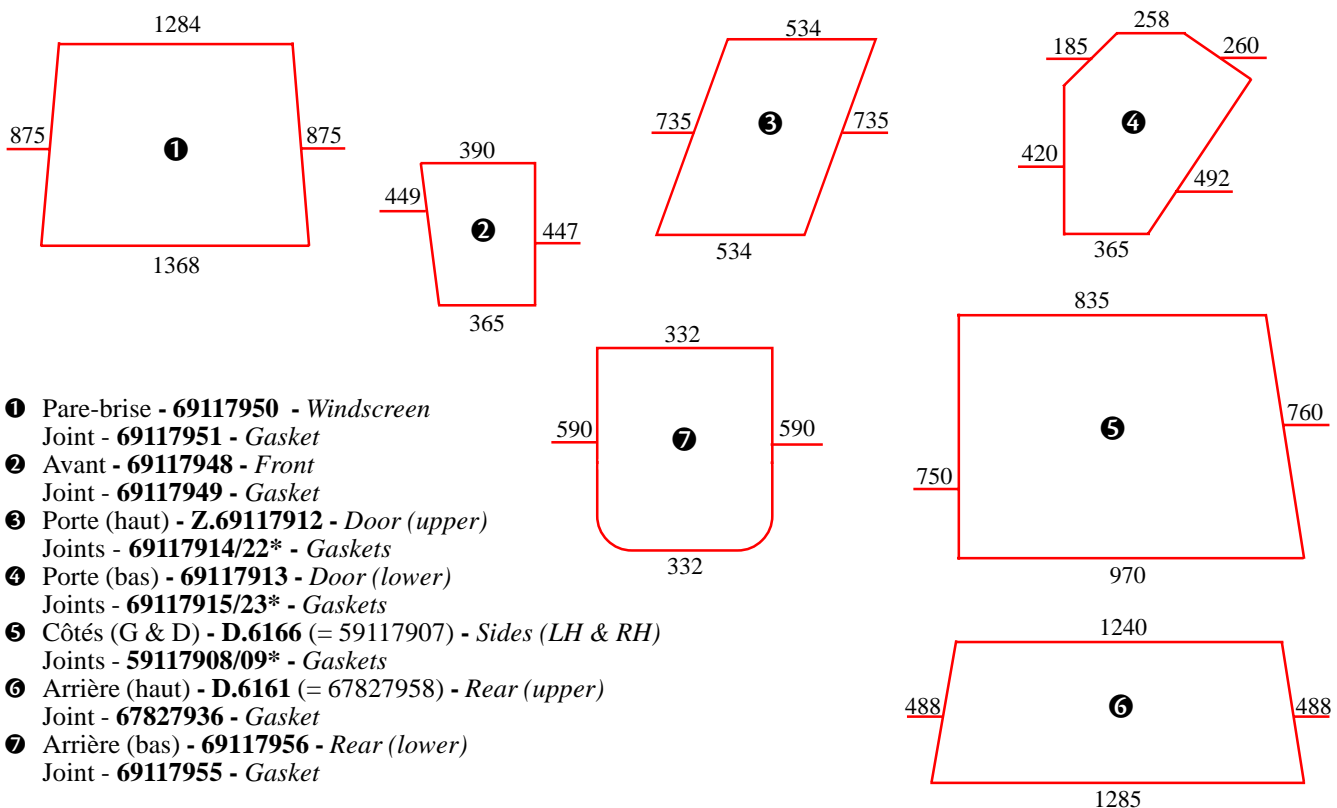
An * after the part numbers means the first number is for the LH glass and the second is for the RH glass [For ex : 47187927/36 = 47187927 is LH and 47187936 is RH].

Tracteurs / Tractors : 4911, 5911, 5945, 6911, 6945 (Cabine / Cab UBK)



- ❶ Pare-brise - **D.6187** (= 67827961) - Windscreen
Joint - **67827962** - Gasket
- ❷ Avant (G & D) - **D.6176** (= 67827959) - Front (LH & RH)
Joint - **67827960** - Gasket
- ❸ Portes (haut) - **D.6194** (= 67827917) - Doors (upper)
Joints - **67827919/24*** - Gaskets
- ❹ Portes (bas) - **D.6195** (= 67827918) - Doors (lower)
Joints - **67827920/25*** - Gaskets
- ❺ Côtés (G & D) - **D.6165** (= 67827963) - Sides (LH & RH)
Joint - **67827964** - Gasket
- ❻ Arrière (haut) - **D.6161** (= 67827958) - Rear (upper)
Joint - **67827936** - Gasket
- ❼ Arrière (bas) - **D.6169** (= 67827934) - Rear (lower)
Joint - **67827935** - Gasket

Tracteurs / Tractors : 5011, 6011, 6045, 7011, 7045 (Cabine / Cab ZETOR 5319, TYPE 1, UBK)



- ❶ Pare-brise - **69117950** - Windscreen
Joint - **69117951** - Gasket
- ❷ Avant - **69117948** - Front
Joint - **69117949** - Gasket
- ❸ Porte (haut) - **Z.69117912** - Door (upper)
Joints - **69117914/22*** - Gaskets
- ❹ Porte (bas) - **69117913** - Door (lower)
Joints - **69117915/23*** - Gaskets
- ❺ Côtés (G & D) - **D.6166** (= 59117907) - Sides (LH & RH)
Joints - **59117908/09*** - Gaskets
- ❻ Arrière (haut) - **D.6161** (= 67827958) - Rear (upper)
Joint - **67827936** - Gasket
- ❼ Arrière (bas) - **69117956** - Rear (lower)
Joint - **69117955** - Gasket

Les références des pièces sont indicatives.
Nos pièces ne sont pas d'origine.

Part numbers are quoted for reference purposes only
and are not used as original equipment.

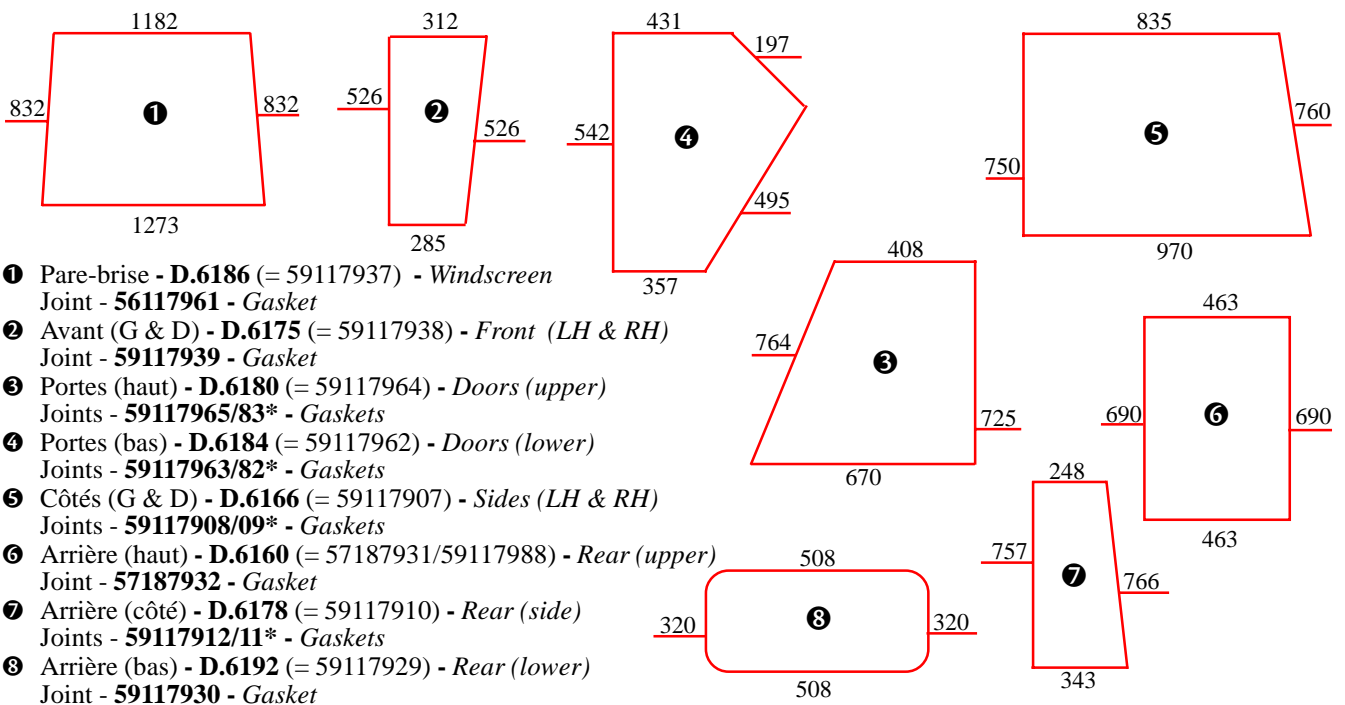
Non original replacements

VITRERIE DE CABINE, GAMME BASSE UR1
CAB GLASSES, LOWER RANGE UR1

Les références de joints avec* indiquent le premier numéro pour le côté gauche et le second pour le côté droit. [Ex : 47187927/36 = 47187927 gauche et 47187936 droit].

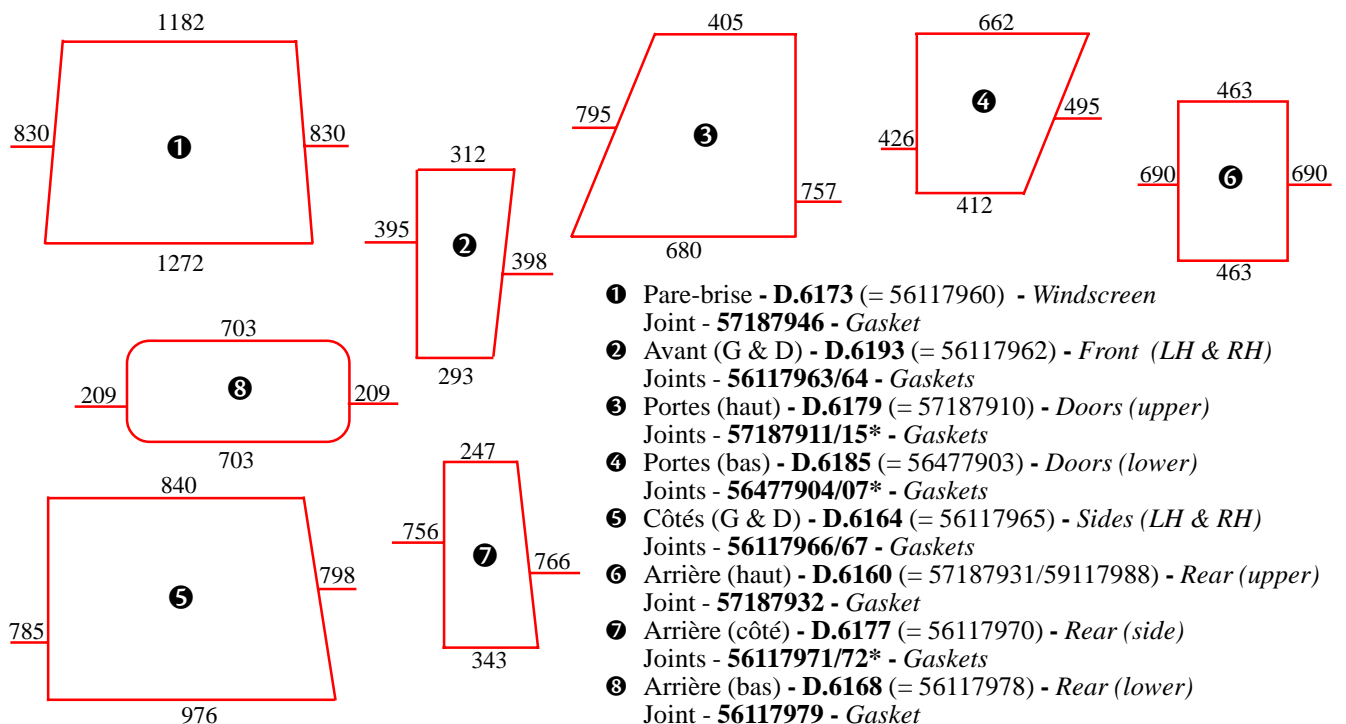
An * after the part numbers means the first number is for the LH glass and the second is for the RH glass [For ex : 47187927/36 = 47187927 is LH and 47187936 is RH].

Tracteurs / Tractors : 5011, 6011, 6045, 7011, 7045H, 7711, 7745 (Cabine / Cab ZETOR 5319, TYPE II)



- ❶ Pare-brise - **D.6186** (= 59117937) - Windscreen
Joint - **56117961** - Gasket
- ❷ Avant (G & D) - **D.6175** (= 59117938) - Front (LH & RH)
Joint - **59117939** - Gasket
- ❸ Portes (haut) - **D.6180** (= 59117964) - Doors (upper)
Joints - **59117965/83*** - Gaskets
- ❹ Portes (bas) - **D.6184** (= 59117962) - Doors (lower)
Joints - **59117963/82*** - Gaskets
- ❺ Côtés (G & D) - **D.6166** (= 59117907) - Sides (LH & RH)
Joints - **59117908/09*** - Gaskets
- ❻ Arrière (haut) - **D.6160** (= 57187931/59117988) - Rear (upper)
Joint - **57187932** - Gasket
- ❼ Arrière (côté) - **D.6178** (= 59117910) - Rear (side)
Joints - **59117912/11*** - Gaskets
- ❽ Arrière (bas) - **D.6192** (= 59117929) - Rear (lower)
Joint - **59117930** - Gasket

Tracteurs / Tractors : 5711, 5718, 5745, 5748, 6711, 6718, 6745, 6748 (Cabine / Cab ZETOR)
Tracteurs / Tractors : 5911, 5945, 6911, 6945 (Cabine / Cab BK)



- ❶ Pare-brise - **D.6173** (= 56117960) - Windscreen
Joint - **57187946** - Gasket
- ❷ Avant (G & D) - **D.6193** (= 56117962) - Front (LH & RH)
Joints - **56117963/64** - Gaskets
- ❸ Portes (haut) - **D.6179** (= 57187910) - Doors (upper)
Joints - **57187911/15*** - Gaskets
- ❹ Portes (bas) - **D.6185** (= 56477903) - Doors (lower)
Joints - **56477904/07*** - Gaskets
- ❺ Côtés (G & D) - **D.6164** (= 56117965) - Sides (LH & RH)
Joints - **56117966/67** - Gaskets
- ❻ Arrière (haut) - **D.6160** (= 57187931/59117988) - Rear (upper)
Joint - **57187932** - Gasket
- ❼ Arrière (côté) - **D.6177** (= 56117970) - Rear (side)
Joints - **56117971/72*** - Gaskets
- ❽ Arrière (bas) - **D.6168** (= 56117978) - Rear (lower)
Joint - **56117979** - Gasket

Les références des pièces sont indicatives.
Nos pièces ne sont pas d'origine.

Part numbers are quoted for reference purposes only
and are not used as original equipment.

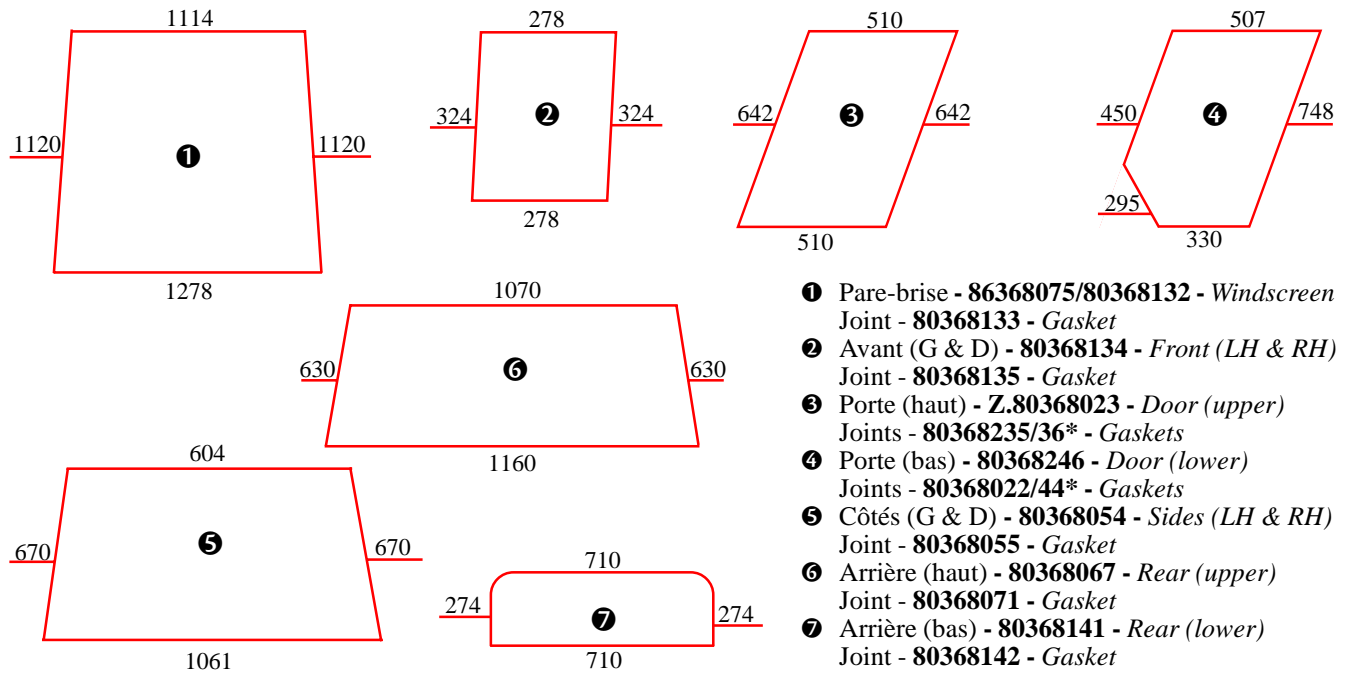
Non original replacements

VITRERIE DE CABINE, GAMME HAUTE UR2
CAB GLASSES, UPPER RANGE UR2

Les références de joints avec* indiquent le premier numéro pour le côté gauche et le second pour le côté droit. [Ex : 47187927/36 = 47187927 gauche et 47187936 droit].

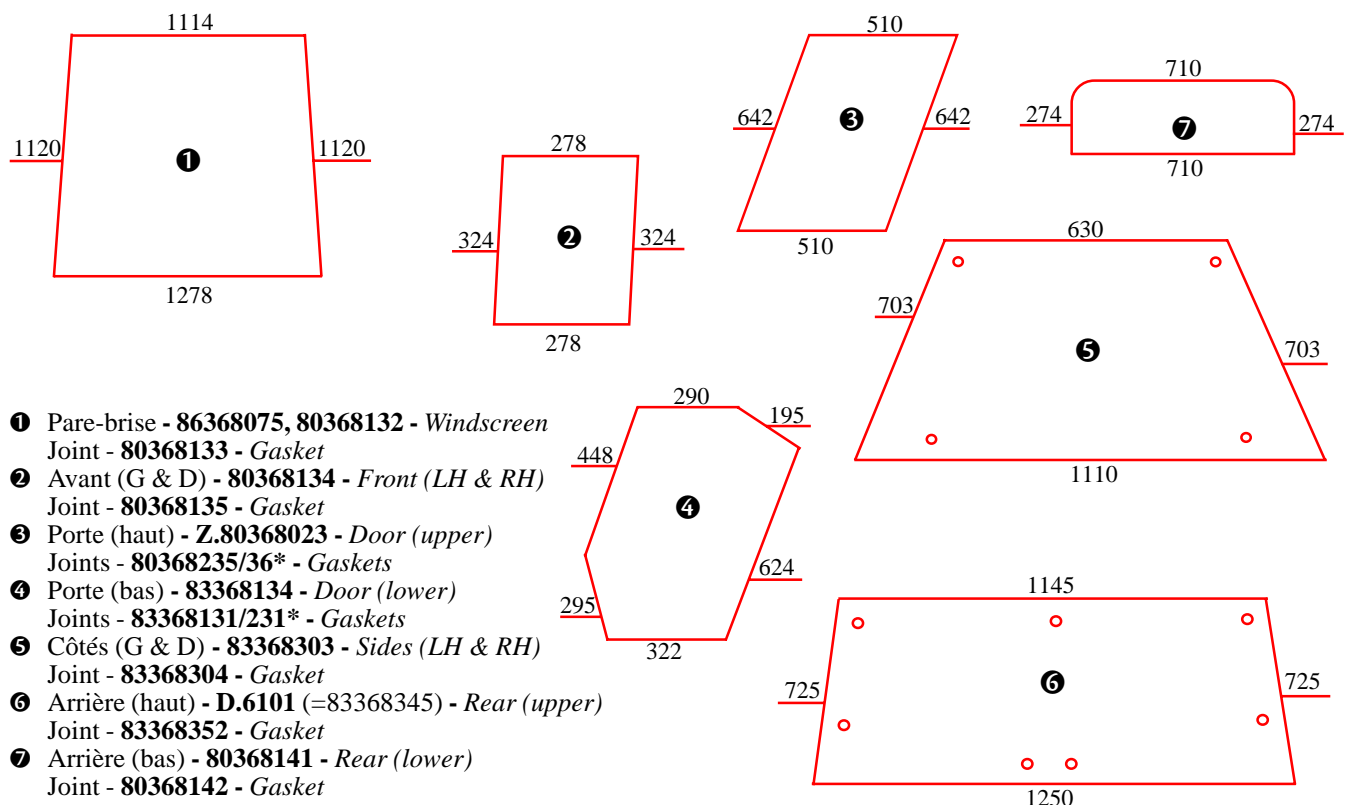
An * after the part numbers means the first number is for the LH glass and the second is for the RH glass [For ex : 47187927/36 = 47187927 is LH and 47187936 is RH].

Tracteurs / Tractors : 8011, 8045, 12011, 12045 (Cabine / Cab ZETOR)



- ❶ Pare-brise - **86368075/80368132** - Windscreen Joint - **80368133** - Gasket
- ❷ Avant (G & D) - **80368134** - Front (LH & RH) Joint - **80368135** - Gasket
- ❸ Porte (haut) - **Z.80368023** - Door (upper) Joints - **80368235/36*** - Gaskets
- ❹ Porte (bas) - **80368246** - Door (lower) Joints - **80368022/44*** - Gaskets
- ❺ Côtés (G & D) - **80368054** - Sides (LH & RH) Joint - **80368055** - Gasket
- ❻ Arrière (haut) - **80368067** - Rear (upper) Joint - **80368071** - Gasket
- ❼ Arrière (bas) - **80368141** - Rear (lower) Joint - **80368142** - Gasket

Tracteurs / Tractors : 8111, 8145, 9111, 9145, 10111, 10145, 12111, 12145, 14145, 16145 (Cabine / Cab ZETOR)



- ❶ Pare-brise - **86368075, 80368132** - Windscreen Joint - **80368133** - Gasket
- ❷ Avant (G & D) - **80368134** - Front (LH & RH) Joint - **80368135** - Gasket
- ❸ Porte (haut) - **Z.80368023** - Door (upper) Joints - **80368235/36*** - Gaskets
- ❹ Porte (bas) - **83368134** - Door (lower) Joints - **83368131/231*** - Gaskets
- ❺ Côtés (G & D) - **83368303** - Sides (LH & RH) Joint - **83368304** - Gasket
- ❻ Arrière (haut) - **D.6101** (=83368345) - Rear (upper) Joint - **83368352** - Gasket
- ❼ Arrière (bas) - **80368141** - Rear (lower) Joint - **80368142** - Gasket

Les références des pièces sont indicatives.
Nos pièces ne sont pas d'origine.

Part numbers are quoted for reference purposes only
and are not used as original equipment.

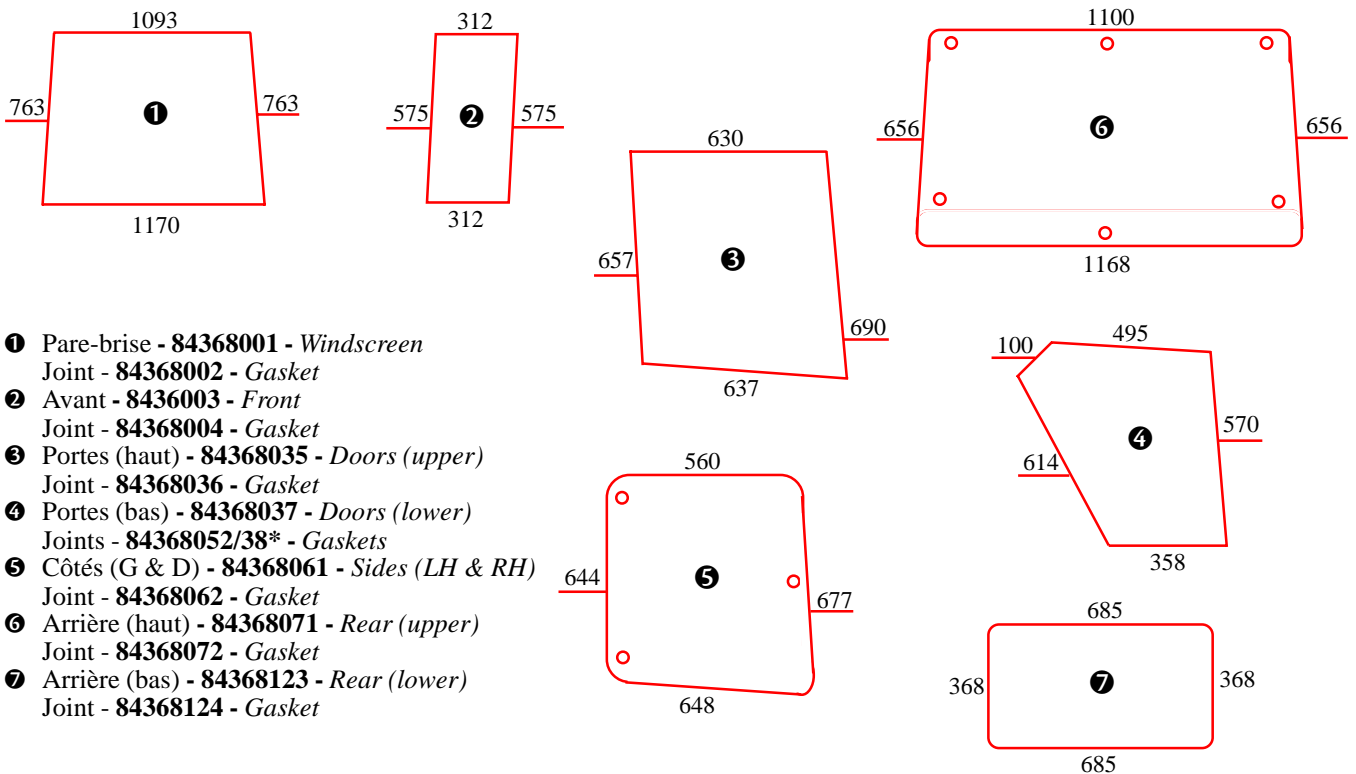
Non original replacements

VITRERIE DE CABINE, GAMME HAUTE UR2
CAB GLASSES, UPPER RANGE UR2

Les références de joints avec* indiquent le premier numéro pour le côté gauche et le second pour le côté droit. [Ex : 47187927/36 = 47187927 gauche et 47187936 droit].

An * after the part numbers means the first number is for the LH glass and the second is for the RH glass [For ex : 47187927/36 = 47187927 is LH and 47187936 is RH].

Tracteurs / Tractors : 8211, 8245, 9211, 9245, 10211, 10245, 11211, 11245, 12211, 14245, 16245 (Cabine / Cab ZETOR)



- ❶ Pare-brise - **84368001** - Windscreen
Joint - **84368002** - Gasket
- ❷ Avant - **8436003** - Front
Joint - **84368004** - Gasket
- ❸ Portes (haut) - **84368035** - Doors (upper)
Joint - **84368036** - Gasket
- ❹ Portes (bas) - **84368037** - Doors (lower)
Joints - **84368052/38*** - Gaskets
- ❺ Côtés (G & D) - **84368061** - Sides (LH & RH)
Joint - **84368062** - Gasket
- ❻ Arrière (haut) - **84368071** - Rear (upper)
Joint - **84368072** - Gasket
- ❼ Arrière (bas) - **84368123** - Rear (lower)
Joint - **84368124** - Gasket

Les références des pièces sont indicatives.
Nos pièces ne sont pas d'origine.

Part numbers are quoted for reference purposes only
and are not used as original equipment.

Non original replacements

**DIVERS
MISCELLANEOUS**

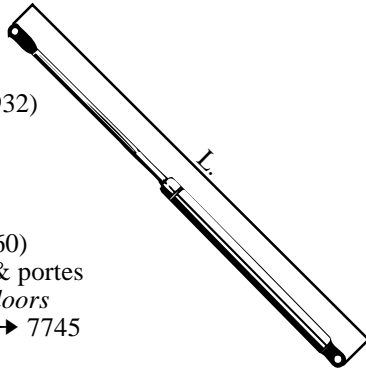
**ETAIS A GAZ
GAS STRUTS**

27/ZR.3482 (LP.3482)
L. 400 mm
Pour fenêtre arrière
For rear window

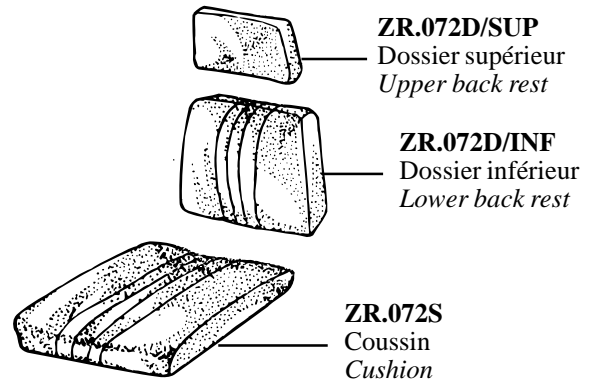
27/ZR.7932 (62117932)
L. 315 mm
Pour porte latérale
For side door

Z.60117921 (PVA.160)
Pour fenêtre arrière & portes
For rear window & doors
3320 → 7340, 5211 → 7745

D'autres étais à gaz sont détaillés au fasc.1
Many other gas struts are listed on book 1



ZR.072K
Ensemble composé de :
Assembly of :



4712, 5711, 6711, 6745

**AMORTISSEURS POUR CABINES ORIGINALES
SILENT BLOCS FOR ORIGINAL CABS**



56117995 : 5511, 5545, 5611, 5645, 5647, 5711, 5718, 5745, 5748
78334901 (1) : 5211, 5245, 6211, 6245, 7211, 7245, 7711, 7745
60118451 (2) : 3320 → 6340, 7520 → 10540
80334901 (2) : Gamme haute, Upper range, 8011 → 16245

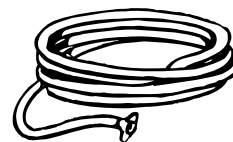


ZR.071

Coussin avec dossier 200 x 300
Cushion with back rest 200 x 300

2511, 3511, 4511, 5511, etc

**TUYAU DE GONFLAGE
INFLATE HOSE**



959014

**LISTE D'EQUIPEMENT URSUS → ZETOR
CROSS REFERENCES - ENGINE EQUIPMENT - URSUS → ZETOR**

URSUS	Moteur ZETOR Engine ZETOR	URSUS	Moteur ZETOR Engine ZETOR
360	Z 5501, 4 cyl. Ø 95	1012, 1014	Z 8002.1, 4 cyl. Ø 110
385	Z 8002, 4 cyl. Ø 110	1132, 1134	Z 8002.12 turbo, 4 cyl. Ø 110
902, 904	Z 8001, 4 cyl. Ø 110	1222, 1224	Z 8701.1, 6 cyl. Ø 110
912, 914, 8550	Z 8401.1, 4 cyl. Ø 110	1232, 1234	Z 8701.12, 6 cyl. Ø 110
932, 934	Z 8401.12, 4 cyl. Ø 110	1604, 1614	Z 8601, 6 cyl. Ø 110
1004	Z 8002, 4 cyl. Ø 110	1634	Z 8602.12 turbo, 6 cyl. Ø 110

Les références des pièces sont indicatives.
Nos pièces ne sont pas d'origine.

Part numbers are quoted for reference purposes only
and are not used as original equipment.

Non original replacements